

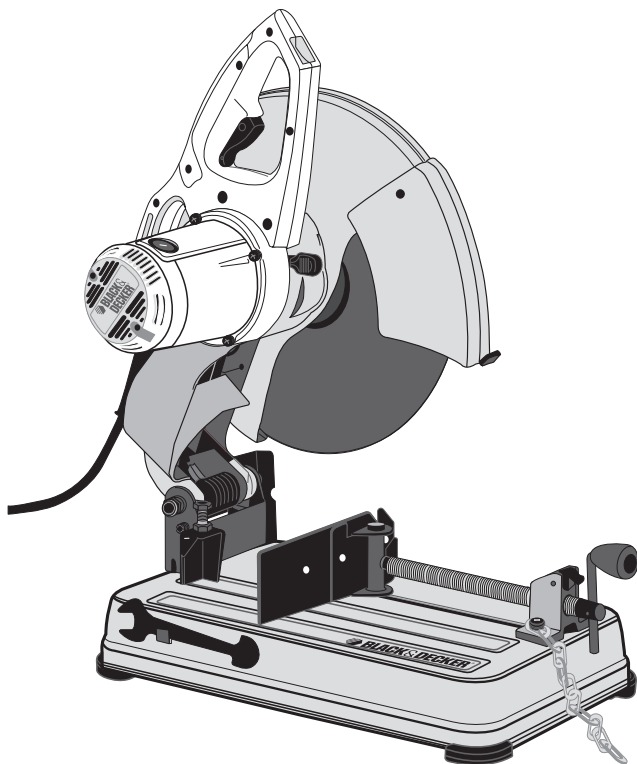
**LINEA
PRO**

BLACK&DECKER®

Tronzadora de Metal de 14" (355mm)
Serra Multi-Corte de Metais de 14" (355mm)
14" (355mm) Chop Saw

MANUAL DE INSTRUCCIONES MANUAL DE INSTRUÇÕES INSTRUCTION MANUAL

Cat. N° CS2000



Español	4
Português	12
English	20

**ADVERTENCIA: LEASE ESTE INSTRUCTIVO ANTES DE USAR EL PRODUCTO.
ADVERTÊNCIA: LEIA ESTAS INSTRUÇÕES ANTES DE USAR O PRODUTO.
WARNING: READ INSTRUCTION MANUAL BEFORE USING PRODUCT.**

FIG. 1

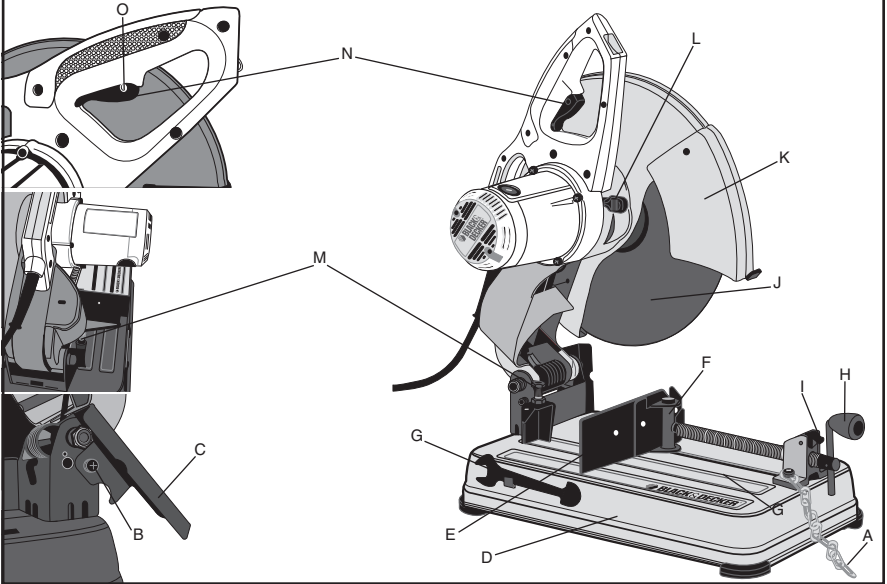


FIG. 2

DIÁMETRO DE LA PIEZA DE TRABAJO
DIÁMETRO DA PEÇA DE TRABALHO
DIAMETER OF WORKPIECE

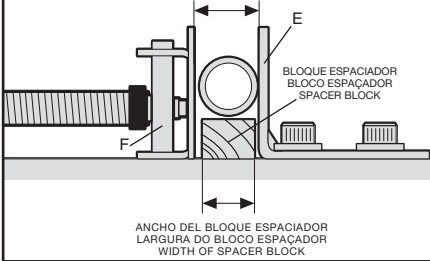


FIG. 3

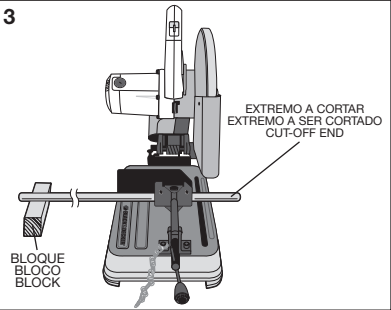


FIG. 4

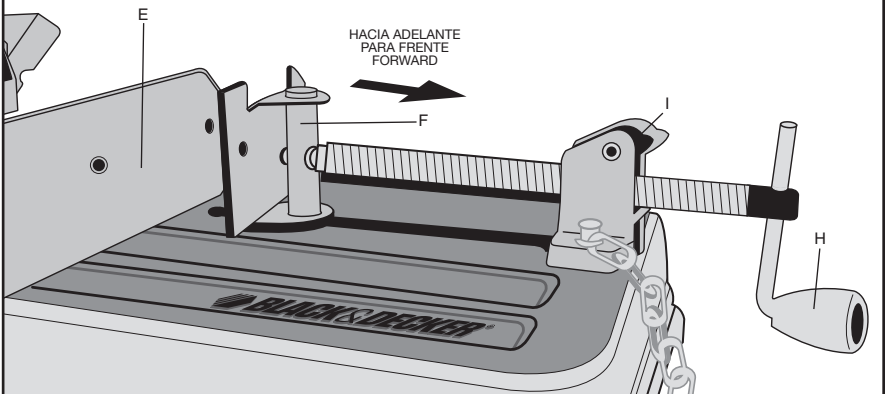


FIG. 5

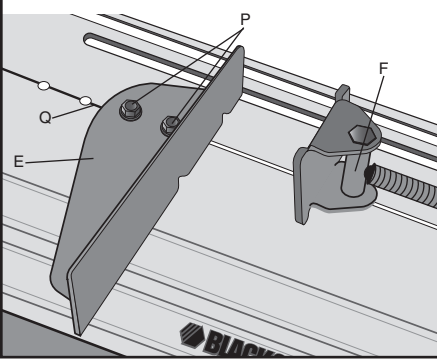


FIG. 6

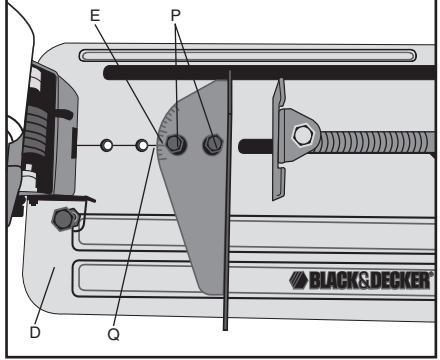


FIG. 7

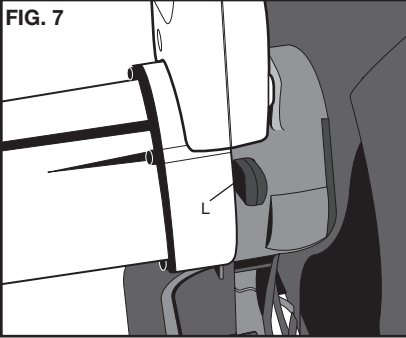


FIG. 8

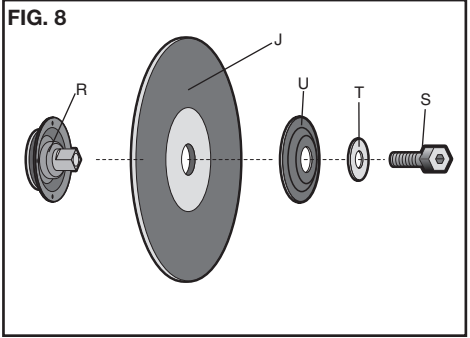
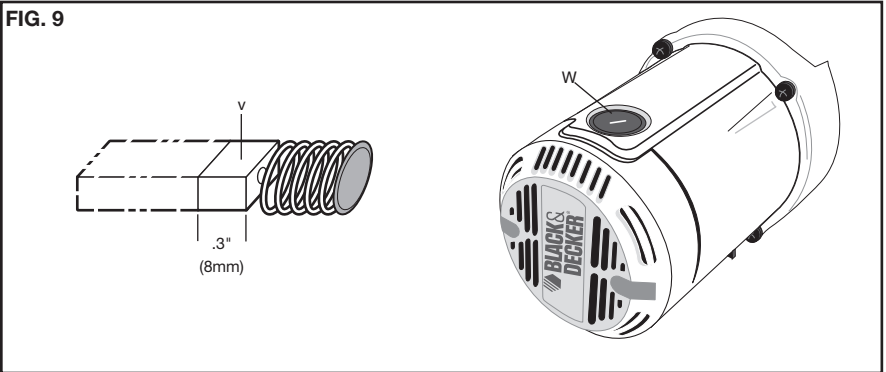


FIG. 9



NORMAS GENERALES DE SEGURIDAD

⚠️ ADVERTENCIA: Lea y comprenda todas las instrucciones. El incumplimiento de todas y cada una de las instrucciones enumeradas debajo puede provocar descarga eléctrica, incendio o lesiones personales graves.

CONSERVE ESTAS INSTRUCCIONES

INSTRUCCIONES DE SEGURIDAD



Advertencias de seguridad generales para herramientas eléctricas

¡Atención! Lea todas las advertencias e instrucciones de seguridad. En caso de no respetarse las advertencias e instrucciones indicadas a continuación, podría producirse una descarga eléctrica, incendio y/o lesión grave.

Conserve todas las advertencias e instrucciones para su posterior consulta. El término "herramienta eléctrica" empleado en las advertencias indicadas a continuación se refiere a la herramienta eléctrica con alimentación de red (con cable) o alimentada por pila (sin cable).

1. Seguridad del área de trabajo

- a. **Mantenga limpia y bien iluminada el área de trabajo.** El desorden o una iluminación deficiente en las áreas de trabajo pueden provocar accidentes.
- b. **No utilice la herramienta eléctrica en un entorno con peligro de explosión, en el que se encuentren combustibles líquidos, gases o material en polvo.** Las herramientas eléctricas producen chispas que pueden llegar a inflamar los materiales en polvo o vapores.
- c. **Mantenga alejados a los niños y otras personas del área de trabajo al emplear la herramienta eléctrica.** Una distracción le puede hacer perder el control sobre la herramienta.

2. Seguridad eléctrica

- a. **El enchufe de la herramienta eléctrica debe corresponder a la toma de corriente utilizada. No es admisible modificar el enchufe en forma alguna. No emplee adaptadores en herramientas eléctricas dotadas con una toma de tierra.** Los enchufes sin modificar adecuados a las respectivas tomas de corriente reducen el riesgo de una descarga eléctrica.
- b. **Evite que su cuerpo toque partes conectadas a tierra como tuberías, radiadores, cocinas y refrigeradores.** El riesgo a quedar expuesto a una descarga eléctrica es mayor si su cuerpo tiene contacto con tierra.
- c. **No exponga las herramientas eléctricas a la lluvia y evite que penetren líquidos en su interior.** Existe el peligro de recibir una descarga eléctrica si penetran ciertos líquidos en la herramienta eléctrica.
- d. **Cuide el cable eléctrico. No utilice el cable eléctrico para transportar o colgar la herramienta eléctrica, ni tire de él para sacar el enchufe de la toma de corriente. Mantenga el cable eléctrico alejado del calor, aceite, bordes afilados o piezas móviles.** Los cables eléctricos dañados o enredados pueden provocar una descarga eléctrica.
- e. **Al trabajar con la herramienta eléctrica en la intemperie utilice solamente cables alargadores homologados para su uso en exteriores.** La utilización de un cable alargador adecuado para su uso en exteriores reduce el riesgo de una descarga eléctrica.
- f. **Si fuera inevitable la utilización de una herramienta eléctrica en un lugar húmedo, utilice un suministro protegido con un dispositivo de corriente residual (RCD).** La utilización de un dispositivo de corriente residual reduce el riesgo de descarga eléctrica.
NOTA: El término de "Dispositivo de Corriente Residual (RCD)" puede ser sustituido por el término "Interruptor de Falla a Tierra del Circuito (GFCI)" o "Disyuntor de Fugas a Tierra (ELCB)".

3. Seguridad personal

- a. **Esté atento a lo que hace y emplee la herramienta eléctrica con prudencia. No utilice la herramienta eléctrica si estuviese cansado, ni tampoco después de haber consumido alcohol, drogas o medicamentos.** El no estar atento durante el uso de una herramienta eléctrica puede provocar serias lesiones.
- b. **Utilice equipos de protección personal. Lleve siempre protección ocular, respiratoria y auditiva.** Los equipos de protección tales como una mascarilla antipolvo, zapatos de seguridad con suela

antideslizante, casco o protectores auditivos, utilizados en condiciones adecuadas, contribuyen a reducir las lesiones personales.

- c. **Evite una puesta en marcha involuntaria. Asegúrese de que el interruptor esté en la posición de apagado antes de conectar a la fuente de alimentación o la batería, coger o transportar la herramienta.** Si se transportan herramientas eléctricas con el dedo sobre el interruptor o si se enchufan con el interruptor encendido puede dar lugar a accidentes.
- d. **Retire las herramientas de ajuste o llaves fijas antes de conectar la herramienta eléctrica.** Una herramienta o llave colocada en una pieza giratoria de la herramienta eléctrica puede producir lesiones al ponerse a funcionar.
- e. **Sea precavido. Evite adoptar una posición que fatigue su cuerpo; mantenga un apoyo firme sobre el suelo y conserve el equilibrio en todo momento.** Ello le permitirá controlar mejor la herramienta eléctrica en caso de presentarse una situación inesperada.
- f. **Utilice ropa apropiada. No vista ropa suelta o joyas. Mantenga su cabello, vestimenta y guantes lejos de las partes móviles.** Ropa suelta, joyas o cabello largo pueden agarrarse a las partes móviles.
- g. **Siempre que sea posible utilizar unos equipos de aspiración o captación de polvo, asegúrese que éstos estén montados y que sean utilizados correctamente.** El empleo de equipos de recogida de polvo reduce los riesgos derivados del polvo.

4. Uso y cuidado de herramientas eléctricas

- a. **No sobrecargue la herramienta eléctrica. Use la herramienta eléctrica prevista para el trabajo a realizar.** Con la herramienta eléctrica adecuada podrá trabajar mejor y más seguro dentro del margen de potencia indicado.
- b. **No utilice herramientas eléctricas con un interruptor defectuoso.** Las herramientas eléctricas que no se puedan conectar o desconectar son peligrosas y deben hacerse reparar.
- c. **Desconecte el enchufe de la fuente eléctrica y/o la batería de la herramienta eléctrica antes de realizar ajustes, cambiar accesorios o almacenar la herramienta eléctrica.** Esta medida preventiva reduce el riesgo de conectar accidentalmente la herramienta eléctrica.
- d. **Guarde las herramientas eléctricas fuera del alcance de los niños y de las personas que no estén familiarizadas con su uso.** Las herramientas eléctricas utilizadas por personas inexpertas son peligrosas.
- e. **Cuide sus herramientas eléctricas con esmero. Controle si funcionan correctamente, sin atascarse, las partes móviles de la herramienta eléctrica, y si existen partes rotas o deterioradas que pudieran afectar al funcionamiento de la herramienta. Si la herramienta eléctrica estuviese defectuosa haga que la reparen antes de volver a utilizarla.** Muchos accidentes se deben a herramientas eléctricas con un mantenimiento.
- f. **Utilice la herramienta eléctrica, los accesorios y las puntas de la herramienta, etc. de acuerdo a estas instrucciones, teniendo en cuenta las condiciones de trabajo y la tarea a realizar.** El uso de herramientas eléctricas para trabajos diferentes de aquellos para los que han sido concebidas puede resultar peligroso.

5. Servicio técnico

- a. **Haga reparar su herramienta eléctrica sólo por personal técnico autorizado que emplee exclusivamente piezas de repuesto originales.** Solamente así se garantiza la seguridad de la herramienta eléctrica.

6. Seguridad Eléctrica



La herramienta lleva un doble aislamiento; por lo tanto no requiere una toma a tierra. Compruebe siempre que la tensión de la red corresponda al valor indicado en la placa de características.



¡Advertencia! Si el cable de alimentación esta dañado lo debe reemplazar el fabricante o su representante o una persona igualmente calificada para evitar peligro. Si el cable es reemplazado por una persona igualmente calificada pero no autorizada por Black & Decker, la garantía no tendrá efecto.

7. Etiquetas sobre la Herramienta

La etiqueta de su herramienta puede incluir los siguientes símbolos:



Lea el Manual de Instrucciones.



Use Protección Ocular



Use Protección Auditiva

V.....Volts

A.....Amperes

Hz.....Hertz

W.....Watts

min.....minutos

~.....Corriente alterna

—.....Corriente directa

n_0Velocidad sin carga

.....Construcción clase II

.....Terminales de conexión a tierra

.....Símbolo de alerta seguridad

.../min.....Revoluciones o reciprocaciones por minuto

REGLAS DE SEGURIDAD ADICIONALES PARA TRONZADORAS DE METAL

- **Use siempre protección ocular y respiratoria apropiada.**
- **Antes de usarla, revise el disco de corte para verificar que no esté trizado o tenga fallas. Si tuviera alguna trizadura o falla, descarte el disco. También se debe inspeccionar el disco siempre que piense que la herramienta pudiera haber caído.** Las fallas pueden provocar la rotura del disco.
- **Cuando arranque la herramienta con un disco nuevo o de repuesto o si no está seguro de la condición del disco, sostenga la herramienta en un lugar bien protegido y déjela andar por un minuto.** Si el disco tiene una trizadura o falla que haya pasado inadvertida, se debería romper en pedazos en menos de un minuto. Nunca encienda la herramienta cuando haya una persona alineada con el disco. Esto incluye al operador.
- **Durante la operación, evite hacer rebotar el disco o tratarlo bruscamente.** Si ello sucediera, detenga la herramienta y revise que el disco no tenga trizaduras o fallas.
- Limpie su tronadora de metal periódicamente, siguiendo el procedimiento de este manual.
- No quite los protectores del disco o la base.
- **SIEMPRE USE EL TORNO O DISPOSITIVO DE FIJACIÓN ESPECIAL PARA SOSTENER BIEN LA PIEZA DE TRABAJO.** Otros dispositivos tales como abrazaderas de resorte, de barra o en C pueden ser apropiadas para piezas de trabajo de diferentes tamaños y formas. Tenga cuidado al seleccionar y colocar estas abrazaderas y haga un movimiento de práctica antes de hacer un corte.
- Use sólo discos tipo 1 de 355 mm (14 pulg.) para 4300 rpm o superiores.
- Deje que las piezas cortadas se enfríen antes de cogerlas.
- No intente cortar madera o plástico con esta herramienta.
- **NUNCA CORTE MAGNESIO CON ESTA HERRAMIENTA.**
- Use la tronadora de metal en un lugar bien ventilado.
- Apague la tronadora de metal antes de quitar cualquier pieza de su base.
- **NO CORTE MATERIALES CARGADOS DE ELECTRICIDAD.**
- **No use hojas para sierras circulares ni ninguna otra hoja dentada con esta herramienta.** Pueden producirse lesiones graves.
- **NO OPERE ESTA HERRAMIENTA CERCA DE LÍQUIDOS, GASES O POLVOS INFLAMABLES.** Las chispas o partículas calientes generadas del corte o las escobillas del motor podrían encender materiales combustibles.
- No use el lado del disco abrasivo como pulidor de rebabas. Esto debilitará significativamente el disco y creará una condición poco segura. El disco podría desarmarse.

⚠PRECAUCIÓN: Use protección auditiva apropiada durante el uso de esta herramienta. Bajo algunas condiciones y duraciones de uso, el ruido producido por este producto puede contribuir a la pérdida auditiva.

⚠PRECAUCIÓN: El deflector de chispas se calienta. Evite tocarlo o ajustarlo mientras está caliente. Mantenga cables y materiales alejados del deflector de chispas.

• **Evite el contacto prolongado con polvo generado por el lijado, serruchado, pulido y taladrado eléctricos y otras actividades de construcción. Vista ropa protectora y lave las áreas de la piel expuestas con agua y jabón.** Si permite que el polvo se introduzca en su boca o sus ojos, o que quede sobre la piel, puede favorecer la absorción de químicos peligrosos.

⚠ADVERTENCIA: Siempre use protección respiratoria aprobada por NIOSH (Instituto Nacional de Seguridad y Salud en el Trabajo) u OSHA (Administración de Seguridad y Salud en el Trabajo) apropiada para la exposición al polvo. Dirija las partículas en dirección contraria a la cara y el cuerpo.

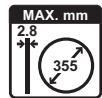
Para su conveniencia y seguridad, su tronadora de metales de 14 pulg. (355 mm) tiene las siguientes advertencias:

⚠PARA OPERARLA DE UNA MANERA SEGURA, LEA EL MANUAL DE INSTRUCCIONES.

- **NO UTILICE HOJAS DENTADAS.**
- **UTILICE SÓLO DISCOS REFORZADOS CALIFICADOS PARA 4300 RPM O SUPERIORES.**
- **CUANDO REALICE MANTENIMIENTO, USE SÓLO REPUESTOS ORIGINALES.**
- **SIEMPRE: UTILICE PROTECCIÓN OCULAR; USE LOS PROTECTORES DE HOJA; SUJETE LA PIEZA DE**

TRABAJO CON LA PRENSA; UTILICE LA PROTECCIÓN RESPIRATORIA APROPIADA.

- **NO EXPONGA A LLUVIA NI USE EN LUGARES HÚMEDOS.**
- **USE ÚNICAMENTE DISCOS PARA CORTE CON UN ESPESOR MÁXIMO DE 2.8mm Y DIÁMETRO DE 355mm.**



CARACTERÍSTICAS (FIG. 1, 4)

- | | |
|---|--|
| A. Cadena de fijación | I. Palanca de bloqueo de prensa |
| B. Tornillo para ajuste de deflector de chispas | J. Disco |
| C. Deflector de chispas | K. Guarda retráctil |
| D. Base | L. Botón de bloqueo de eje |
| E. Guía | M. Tope de profundidad y tuerca de obstrucción |
| F. Prensa | N. Interruptor |
| G. Llave para disco y pernos | O. Orificio para insertar candado |
| H. Manivela | P. Pernos de ajuste de guía |

ALIMENTACIÓN ELÉCTRICA

Compruebe que su suministro eléctrico concuerde con el indicado en la placa nominal.

Una reducción de voltaje superior al 10% provocará pérdida de potencia y sobrecalentamiento.

CAPACIDAD DE CORTE

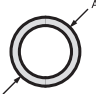
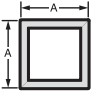
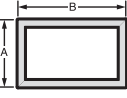
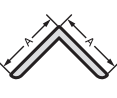
La amplitud de apertura de la prensa y la altura del punto de pivote proporcionan capacidad de corte para varias piezas grandes. Use la tabla de capacidad de corte para determinar el tamaño máximo total de los cortes que se pueden realizar con un disco nuevo.

⚠PRECAUCIÓN: PUEDE QUE CIERTOS OBJETOS GRANDES, CIRCULARES O DE FORMAS IRREGULARES REQUIERAN DE SOPORTE ADICIONAL SI NO PUEDEN SER SUJETOS FIRMEMENTE EN LA PRENSA.

⚠PRECAUCIÓN: NO CORTE MAGNESIO CON ESTA HERRAMIENTA.

CAPACIDAD MÁXIMA DE CORTE

NOTA: La capacidad indicada en la tabla supone que el disco no está desgastado y que la guía está en la posición óptima.

Forma de la pieza de trabajo:				
	A x B			
Ángulo de corte de 90°	A = 4-7/8" (125mm)	A = 4-1/2" (115mm)	4-1/2" x 5-1/8" (115mm x 130mm) 4" x 7-5/8" (102mm x 188mm) 3" x 7-3/8" (76mm x 229mm)	A = 4-1/2" x 5-3/8" (115mm x 137mm)
Ángulo de corte de 45°	A = 4-1/2" (115mm)	A = 3-13/16" (98mm)	4-1/2" x 3-13/16" 4-1/8" x 3-3/4" (105mm x 95mm)	A = 3-13/16" 3-3/4" (95mm)

EQUIPO ESTÁNDAR

- 1 Disco abrasivo de 355 mm (14 pulg.) para cortar metales
- 1 Llave para el disco
- 1 Manual de instrucciones

PARA TRANSPORTAR LA MÁQUINA (FIG. 1)

Doble la unidad y utilice la cadena de fijación (A) para fijar el brazo hacia abajo.

PARA QUITAR EL SEGURO (FIG. 1)

Presionar la cabeza de la maquina hacia abajo y soltar la cadena de fijación (A) para desbloquearla. El brazo del motor se levantará.

AJUSTE DEL DEFLECTOR DE CHISPAS (FIG. 1)

Para deflectar mejor las chispas de las personas y los materiales circundantes, afloje el tornillo (B), ajuste el deflector de chispas (C) y vuelva a ajustar el tornillo. No permita que el cable entre en contacto con el deflector o las chispas para evitarle daños.

TOPE DE PROFUNDIDAD (FIG. 1)

El tope de profundidad viene fijado de fábrica para un disco de 355mm (14 pulg.) nuevo, para evitar que el disco corte la superficie de apoyo. Para permitir una mayor profundidad de corte, use la llave de pernos incluida (G) para aflojar el perno de tope de profundidad (M). Luego eleve el perno a la altura deseada y gire la tuerca de obstrucción (M) en dirección de las manillas del reloj hasta que queden firmemente asentadas sobre la base del brazo. Ajuste bien el perno de tope de profundidad antes de usarlo.

⚠️PRECAUCIÓN: Cuando cambie el disco por uno nuevo, vuelva a ajustar el tope a la posición original para evitar que corte la superficie de apoyo.

INTERRUPTOR (FIG. 1)

Para arrancar la herramienta, presione el interruptor (N). Para apagar la herramienta, suelte el interruptor. Mantenga las manos y el material alejados del disco hasta que se haya detenido completamente. Para prevenir el uso no autorizado de la herramienta, instale un candado estándar (no incluido) en el orificio para candados (O) ubicado en el gatillo.

SOPORTE Y FIJACIÓN DEL MATERIAL (FIG. 2, 3)

- Podrá sujetar y cortar ángulos mejor con ambas piernas descansando contra la base.

- Se puede utilizar un bloque espaciador ligeramente más angosto que la pieza de trabajo para aumentar la utilización de la rueda (Fig. 2).
- Las piezas de trabajo largas deben ser soportadas por un bloque para que estén al mismo nivel que la parte superior de la base (Fig. 3). El extremo a cortar debería poder caer libremente para evitar que el disco se atasque.

OPERACIÓN DE LA PRENSA (FIG. 4)

La prensa (F) tiene una característica que permite soltarlo rápidamente. Para soltar la prensa cuando está bien ajustado, gire la manivela (H) en dirección contraria a las manillas del reloj una o dos veces para liberar la presión de ajuste. Levante la palanca la prensa (I). Tire de la unidad de la manivela lo más que desee. La prensa puede ser empujada hacia la pieza de trabajo sin tener que girar la manivela. Baje la palanca la prensa (I) y luego ajuste la prensa (F) en la pieza de trabajo, girando la manivela (H).

OPERACIÓN DE LA GUÍA (FIG. 5, 6)

⚠PRECAUCIÓN: Apague y desenchufe la herramienta antes de realizar ajustes o de quitarle o ponerle accesorios. Asegúrese que la maquina este APAGADA.

La guía (E) puede ser ajustada en una de dos formas: para cambiar el ángulo de corte deseado y cambiar el espacio entre la guía y la prensa.

PARA CAMBIAR EL ÁNGULO DE CORTE DESEADO

Use la llave incluida para aflojar (sin quitar) los dos pernos de la guía (P). Alinee la línea de indicación del ángulo deseado con la línea de la ranura (Q) en la base (D). Ajuste bien ambos pernos de la guía antes de usarla. Para realizar cortes cuadrados más precisos, desenchufe la herramienta, afloja los dos pernos de la guía, empuje el brazo hacia abajo hasta que el disco se extienda dentro de la base. Coloque una escuadra contra el disco y ajuste la guía contra la escuadra. Ajuste bien ambos pernos de la guía antes de usarla. Puede que la prensa (F) no sujete bien la pieza de trabajo al realizar cortes a inglete, dependiendo del grosor de la pieza y el ángulo de inglete. Otros dispositivos auxiliares (tales como abrazaderas de resorte, de barra o en C) serán entonces necesarios para sujetar la pieza a la guía al realizar estos cortes.

PARA CAMBIAR EL ESPACIO ENTRE LA GUÍA Y LA PRENSA

Con la llave incluida, afloje y retire ambos pernos de la guía (P). Ajuste la guía (E) al lugar deseado. Inserte ambos pernos de la guía en los lugares previstos. Ajuste bien ambos pernos de la guía antes de usarla.

RETIRO E INSTALACIÓN DE DISCOS (FIG. 7, 8)

⚠PRECAUCIÓN: Apague y desenchufe la herramienta antes de realizar ajustes o de quitarle o ponerle accesorios. Asegúrese que la maquina esta APAGADA. No realice ningún ajuste mientras el disco esté en movimiento.

No realice ningún ajuste mientras la tronzadora de metales esté enchufada a la toma de corriente.

1. Empuje el botón de bloqueo de eje (L) hacia adentro y gire el disco (J) con la mano hasta que el bloqueo de eje enganche en la ranura dentro de la pestaña (R) para fijar el disco. Afloje el perno (S) que está en el centro del disco abrasivo girándolo en dirección contraria a las manillas del reloj con la llave para pernos incluida (G). El perno tiene un hilo diestro.
2. Retire el perno (S), la arandela (T), la pestaña exterior (U) y el disco viejo (J).
3. Asegúrese que las superficies de la pestaña queden limpias y planas. Instale el disco abrasivo nuevo invirtiendo los pasos de arriba.
4. No ajuste demasiado el perno.

⚠ADVERTENCIA: Revise la superficie de trabajo sobre la cual descansa la tronzadora cuando le cambie el disco abrasivo por uno nuevo. Es posible que el disco entre en contacto con CUALQUIER COSA O ESTRUCTURA QUE SE EXTIENDA por encima de la superficie de trabajo (debajo de la base) cuando el brazo está totalmente abajo.

CONSEJOS DE OPERACIÓN PARA CORTES MÁS PRECISOS

- Deje que el disco realice el corte. Si usa demasiada fuerza, el disco podría resbalar, reduciendo así su eficiencia de corte o deflectar, causando cortes imprecisos.
- Ajuste debidamente el ángulo de la guía.
- Asegúrese que el material esté plano contra la base.
- Sujete bien el material con dispositivos de sujeción para evitar que se mueva y que la tronzadora vibre.

MANTENIMIENTO

INSPECCIÓN Y CAMBIO DE ESCOBILLAS DEL MOTOR (FIG. 9)

⚠️ ADVERTENCIA: Apague y desenchufe la herramienta. Asegúrese que el conmutador tipo gatillo esté APAGADO.

Las escobillas deben ser revisadas regularmente para verificar que no estén desgastadas. Para revisar las escobillas, retire la tapa de las escobillas (W). Las escobillas (V) deberían poder deslizarse libremente dentro de la caja. Si las escobillas están desgastadas a 8mm (0,3 pulg.), como aparece en la Figura 9, deberían ser cambiadas.

Para volverlas a instalar, empuje la escobilla nueva dentro de la caja. Si va a reponer la escobilla existente, recuerde poner la escobilla en la misma orientación que cuando fue retirada.

Reponga la tapa de las escobillas (no sobreajuste).

LIMPIEZA

Se recomienda limpiar el polvo y la arenilla de la caja principal de la herramienta con una manguera de aire, tan frecuentemente como sea necesario limpiar tierra acumulada en las rejillas de ventilación y alrededor de estas. Use siempre protección ocular y respiratoria apropiada.

REPARACIONES

Las reparaciones, el mantenimiento y los ajustes de este producto deberían ser realizados por centros de servicio autorizados u otras organizaciones de servicio calificadas, usando siempre repuestos originales, para garantizar la SEGURIDAD y FIABILIDAD del producto.

LUBRICACIÓN

Se utilizaron rodamientos de grasa sellada, cerrados en toda la herramienta. Estos rodamientos vienen con suficiente lubricación de fábrica para durar la vida útil de la máquina.

ACCESORIOS

⚠️ PRECAUCIÓN: La utilización de cualquier accesorio no recomendado para esta herramienta puede ser peligrosa.

Use sólo discos de alta resistencia tipo 1 orgánicos calificados para 4300 rpm o superiores.

Puede comprar los accesorios recomendados para su herramienta donde su distribuidor local o en el centro de servicio autorizado. Si necesita ayuda para ubicar su distribuidor local o centro de servicio autorizado.

SERVICIO

Todos los Centros de servicio de Black & Decker cuentan con personal altamente capacitado dispuesto a brindar a todos los clientes un servicio eficiente y confiable en la reparación de herramientas eléctricas. Si necesita consejo técnico, reparaciones o piezas de repuesto originales de fábrica, póngase en contacto con el centro de mantenimiento de Black & Decker más cercano a su domicilio.

GUÍA DE RESOLUCIÓN DE PROBLEMAS

¡PROBLEMA! LA HERRAMIENTA NO ARRANCA

¿QUÉ SUCEDE?

1. La herramienta no está enchufada.
2. Un fusible está quemado o el interruptor de circuito fue activado.
3. El cable está dañado.
4. Las escobillas están desgastadas.

QUÉ HACER...

1. Enchufe la tronzadora.
2. Cambie el fusible o reposicione el interruptor de circuito.
3. Haga cambiar el cable en un centro de servicio autorizado.
4. Cambie las escobillas.

¡PROBLEMA! LA HERRAMIENTA REALIZA CORTES NO SATISFATORIOS

¿QUÉ SUCEDE?

1. El disco se resbala.
2. La pieza de trabajo fue colocada o fijada incorrectamente.

QUÉ HACER...

1. Rectifique el disco o cámbielo por uno nuevo.
2. Fije y soporte bien la pieza de trabajo.

¡PROBLEMA! LA HOJA NO ALCANZA LA VELOCIDAD NECESARIA

¿QUÉ SUCEDE?

1. El alargador es de un calibre demasiado bajo o es demasiado largo.
2. Bajo voltaje.
3. Bajo voltaje de generador.

QUÉ HACER...

1. Usar un cable del calibre adecuado.
2. Contacte a su empresa eléctrica.
3. Revise el voltaje de salida del generador. Reduzca el número de herramientas alimentadas por el generador.

¡PROBLEMA! LA HERRAMIENTA VIBRA EXCESIVAMENTE DURANTE EL CORTE

¿QUÉ SUCEDE?

1. Disco dañado.
2. La pieza de trabajo no ha sido debidamente fijada.

QUÉ HACER...

1. Cambie el disco.
2. Vea *Soporte y fijación del material* página 8.

¡PROBLEMA! NO REALIZA CORTES PRECISOS

¿QUÉ SUCEDE?

1. La guía no ha sido debidamente ajustada.
2. El disco no está cuadrado con la guía.
3. Se usó demasiada fuerza para realizar el corte.
4. La pieza de trabajo se movió.

QUÉ HACER...

1. Revise y ajuste. Vea *Operación de la guía* en la página 9.
2. Revise y ajuste.
3. Reduzca la fuerza de corte; deje que el disco haga el trabajo.
4. Fije bien la pieza de trabajo. Vea *Soporte y fijación del material* página 8. Asegúrese que el material esté plano contra la base.

¡PROBLEMA! EL MATERIAL SE MUEVE DURANTE EL CORTE

¿QUÉ SUCEDE?

1. La guía se resbala o la pieza de trabajo está mal colocada o no debidamente soportada.
2. El torno está demasiado flojo
3. Demasiada fuerza durante el corte.

QUÉ HACER...

1. Vea *Soporte y fijación del material* página 8.
2. Ajuste el torno.
3. Use menos fuerza para cortar.

ESPECIFICACIONES

VOLTAJE

AR	220V ~ 50Hz
B2C	220V ~ 50Hz
B3	120V ~ 60Hz

POTENCIA

2000W

VELOCIDAD SIN CARGA

AR, B2C, B3 n₀ 3800/min (3800 rpm)

REGRAS GERAIS DE SEGURANÇA

⚠️ AVISO: Leia e compreenda todas as instruções. O descumprimento das instruções abaixo pode causar choques elétricos, incêndio e/ou lesões pessoais graves.

GUARDE ESTAS INSTRUÇÕES

INSTRUÇÕES DE SEGURANÇA



Advertências Gerais de segurança para ferramentas elétricas

Advertência! Leia todas as advertências e instruções de segurança. Caso as advertências e instruções abaixo não sejam seguidas, podem ocorrer choques elétricos, incêndio e/ou lesões graves. Guarde todas as advertências e instruções para referência futura.

O termo “ferramenta elétrica” em todas as advertências listadas abaixo se refere a ferramenta elétrica (com fio) operada por rede elétrica ou ferramenta elétrica operada por bateria (sem fio).

1. Segurança na área de trabalho

- a. **Mantenha a área de trabalho limpa e bem iluminada.** Áreas com entulhos e escuras podem propiciar acidentes.
- b. **Não utilize as ferramentas elétricas em atmosferas explosivas, tais como na presença de líquidos inflamáveis, gases ou poeira.** As ferramentas elétricas geram centelhas que podem inflamar a poeira ou fumaça.
- c. **Mantenha as crianças e pessoas no local afastadas enquanto operam a ferramenta elétrica.** Distrações podem fazer com que você perca o controle.

2. Segurança elétrica

- a. **Os plugues da ferramenta elétrica devem ser compatíveis com a tomada. Nunca modifique o plugue. Não utilize plugues adaptadores com ferramentas elétricas aterradas.** Plugues não modificados e tomadas compatíveis reduzirão o risco de choques elétricos.
- b. **Evite contato corporal com superfícies aterradas como tubos, radiadores, fogões e refrigeradores.** O risco de choque elétrico é maior caso seu corpo esteja aterrado.
- c. **Não exponha ferramentas elétricas à chuva ou a umidade.** Caso uma ferramenta elétrica entre em contato com água, o risco de choque elétrico será maior.
- d. **Não faça uso impróprio do cabo. Nunca utilize o cabo para carregar, puxar ou desconectar a ferramenta elétrica. Mantenha o cabo longe de calor, óleo, pontas afiadas ou peças móveis.** Cabos danificados ou emaranhados aumentam o risco de choque elétrico.
- e. **Ao operar uma ferramenta elétrica ao ar livre, utilize uma extensão apropriada para ser utilizada ao ar livre.** Utilize um cabo apropriado para ser utilizado ao ar livre.
- f. **Se for inevitável o uso de ferramentas elétricas em local úmido, utilize um Dispositivo de corrente residual (DCR) com fornecimento de proteção.** A utilização de um DCR reduz o risco de choque elétrico.

NOTA: O termo Dispositivo de Corrente Residual (RCD) pode ser substituído pelo termo Interruptor de Falha no Aterramento (IFA).

3. Segurança pessoal

- a. **Fique alerta, preste atenção no que está fazendo e use o senso comum ao operar uma ferramenta elétrica. Não utilize uma ferramenta elétrica quando estiver cansado ou sob o uso de drogas, álcool ou medicamentos.** Um momento de descuido ao operar ferramentas elétricas pode resultar em lesões pessoais graves.
- b. **Utilize equipamentos de proteção pessoal. Sempre utilize proteção para os olhos, respiração e ouvido.** Equipamentos de segurança como máscara de pó, sapatos de segurança antiderrapante, capacetes, ou proteção auricular utilizados para condições apropriadas reduzirá as lesões corporais.
- c. **Evite partidas acidentais. Certifique-se de que o dispositivo está na posição de desligado antes de conectar a fonte de energia e/ou a bateria, segurando ou carregando a ferramenta.** Ao carregar as ferramentas Elétricas com o dedo na chave ou ferramentas elétricas energizadas que possuam a chave podem causar acidentes.

- d. **Remova qualquer chave de ajuste ou chave inglesa antes de ligar a ferramenta elétrica.** Uma chave inglesa ou uma chaveta conectada a uma parte giratória da ferramenta elétrica pode resultar em lesões corporais.
- e. **Não se debruce sobre a ferramenta. Mantenha os pés firmes e em equilíbrio o tempo todo.** Isto permite um controle melhor da ferramenta elétrica em situações inesperadas.
- f. **Vista-se apropriadamente. Não use roupas soltas ou jóias. Mantenha seu cabelo, roupas e luvas longe de partes móveis.** Roupas soltas, jóias e cabelos longos podem ficar presos nas peças móveis.
- g. **Caso sejam fornecidos dispositivos para extração e coleta de poeira, certifique-se de que eles estejam conectados e que sejam utilizados de forma apropriada.** O Uso de coleta de poeira pode reduzir os perigos relacionados à poeira.

4. Uso e cuidados com a ferramenta elétrica

- a. **Não force a ferramenta elétrica. Utilize a ferramenta elétrica correta para sua aplicação.**
A ferramenta elétrica correta facilitará o trabalho e fará com que ele seja mais seguro na velocidade para o qual ele foi projetado.
- b. **Não utilize a ferramenta elétrica se a chave não ligar ou desligar.** Qualquer ferramenta elétrica que não possa ser controlada com a chave é perigosa e deve ser reparada.
- c. **Desconecte o plugue da fonte de energia e/ou bateria da ferramenta elétrica antes de fazer quaisquer ajustes, trocar acessórios, ou armazenar ferramentas elétricas.** Tais medidas preventivas reduzem o risco de dar partidas acidentais em ferramentas elétricas.
- d. **Armazene aparelhos que não estejam sendo utilizados fora do alcance de crianças e não permita que pessoas não-familiarizadas com a ferramenta elétrica ou com essas instruções utilizem a ferramenta elétrica.** Ferramentas elétricas são perigosas nas mãos de usuários não treinados.
- e. **Faça a manutenção de ferramentas elétricas. Verifique o desalinhamento de peças móveis, quebra de peças e qualquer outra condição que possa afetar a operação da ferramenta elétrica.** Caso seja danificada, repare a ferramenta elétrica antes de utilizar. Muitos acidentes são causados por ferramentas elétricas sem manutenção adequada.
- f. **Utilize a ferramenta elétrica, acessórios e brocas etc. de acordo com essas instruções e da forma a que se destina o tipo específico de ferramenta elétrica, levando-se em conta as condições de trabalho e o trabalho a ser feito.** O uso da ferramenta elétrica para operações diferentes das pretendidas pode resultar em uma situação perigosa.

5. Serviço

- a. **Peça a um técnico para fazer a manutenção de sua ferramenta elétrica utilizando apenas peças de reposição idênticas.** Isso garantirá que a segurança da ferramenta elétrica será mantida.

6. Segurança Elétrica



Sua Ferramenta tem isolamento duplo, no entanto, não é necessário o uso de fio terra. Sempre verifique a voltagem da rede elétrica que corresponda a voltagem da placa de classificação.



Advertência: Se o cabo de força estiver danificado, ele deverá ser substituído pelo fabricante, pelo Centro de Serviço Autorizado da Black & Decker ou uma pessoa igualmente qualificada para evitar acidentes. Se o cabo for reparado ou substituído por uma pessoa qualificada, mas não autorizada pela Black & Decker, a garantia será perdida.

7. Rótulos da ferramenta

A Etiqueta de sua ferramenta pode conter os seguintes símbolos:



Leia o Manual de Instruções






Use Proteção para Olhos



Use Proteção Auditiva

V.....Volts
 A..... Amperes
 Hz..... Hertz
 W..... Watts
 min..... minutos
 ~..... Corrente alternada

---..... Corrente direta
 n_0 Sem velocidade de carga
..... Construção Classe II
..... Terminal de aterramento
..... Símbolo de alerta de segurança
 .../min..... Revolução por min ou
atuação por minuto

REGRAS DE SEGURANÇA ADICIONAIS PARA SERRA MULTI-CORTE

- **Use sempre proteção apropriada para os olhos e nariz.**
- **Antes de usá-la, verifique se o disco não está rachado ou com defeitos. Se tiver algum defeito ou rachadura, descarte o disco. Deve-se também checar o disco, sempre que haja indício de queda da ferramenta.** Os defeitos podem provocar a quebra do disco.
- **Quando você ligar a ferramenta com um disco novo ou de reposição, ou se não tem certeza do estado do disco, apóie a ferramenta em um lugar bem protegido e deixe-a ligada por um minuto.** Se o disco tiver alguma rachadura ou defeito que tenham passado despercebidos, ela se despedaçará em menos de um minuto. Nunca ligue a ferramenta quando houver uma pessoa alinhada com o disco. Isto inclui o operador.
- **Durante a operação, evite quicar o disco e não o manuseie bruscamente.** Se isto acontecer, pegue a ferramenta e verifique se o disco não apresenta rachaduras ou defeitos.
- Limpe sua serra periodicamente, seguindo as instruções deste manual.
- Não tire os protetores do disco ou da base.
- **SEMPRE USE O TORNO OU DISPOSITIVO DE FIXAÇÃO ESPECIAL PARA APOIAR BEM A PEÇA DE TRABALHO.** Outros dispositivos como braçadeiras de mola, de barra ou em C são apropriadas para peças de trabalho de diferentes tamanhos e formas. Tenha cuidado ao selecionar e colocar estas braçadeiras e faça um movimento de teste antes de fazer o corte.
- Use somente discos tipo 1 de 355 mm (14 pol.) para 4300 rpm ou superiores.
- Deixe as peças cortadas esfriarem antes de pegá-las.
- Não tente cortar madeira ou plástico com esta ferramenta.
- **NUNCA CORTE MAGNÉSIO COM ESTA FERRAMENTA.**
- Use a serra em um lugar bem ventilado.
- Desligue a serra antes de tirar qualquer peça de sua base.
- **NÃO CORTE MATERIAIS CARREGADOS DE ELETRICIDADE.**
- **Não use lâminas para serras circulares nem nenhuma outra lâmina dentada com esta ferramenta.** Podem produzir lesões graves.
- **NÃO OPERE ESTA FERRAMENTA PERTO DE LÍQUIDOS, GASES OU POEIRA INFLAMÁVEIS.** As faíscas ou partículas quentes geradas do corte ou das escovinhas do motor podem inflamar materiais combustíveis.
- Não use o lado do disco abrasivo como polidor de rebarbas. Isto danificará significativamente o disco e criará uma condição pouco segura. O disco pode desmontar.

⚠ATENÇÃO: Use proteção auditiva apropriada durante o uso desta ferramenta. Em algumas condições e durações de uso, o barulho produzido por este produto pode contribuir para a perda da audição.

⚠ATENÇÃO: O defletor de faíscas esquenta. Evite tocá-lo ou ajustá-lo enquanto estiver quente. Mantenha fios e materiais distantes do defletor de faíscas.

- **Evite o contato prolongado com poeira gerada ao lixar, serrar, polir o furar eletricamente, e outras atividades de construção. Use roupa protetora e lave as áreas expostas da pele com água e sabão.** Permitir que o pó entre nos olhos ou que fique sobre a pele, pode favorecer a absorção de substâncias perigosas.

⚠ADVERTÊNCIA: Sempre use proteção respiratória aprovada pelo NIOSH (Instituto Nacional de Segurança e Saúde no Trabalho) ou OSHA (Administração de Segurança e Saúde no Trabalho) apropriada para a exposição à poeira. Direcione as partículas na direção contrária ao rosto e ao corpo.

Para sua conveniência e segurança, sua cortadora de metais de 14 pol. (355 mm) tem as seguintes

advertências:

⚠️ PARA OPERÁ-LA DE FORMA SEGURA, LEIA O MANUAL DE INSTRUÇÕES.

- NÃO UTILIZE LÂMINAS DENTADAS.
- UTILIZE SOMENTE DISCOS REFORÇADOS QUALIFICADOS PARA 4300 RPM OU SUPERIORES.
- QUANDO FIZER A MANUTENÇÃO, USE SOMENTE PEÇAS DE REPOSIÇÃO ORIGINAIS.
- SEMPRE: UTILIZE PROTEÇÃO OCULAR; USE OS PROTETORES DE LÂMINA; SEGRE A PEÇA



DE TRABALHO COM A PRENSA; UTILIZE PROTEÇÃO RESPIRATÓRIA APROPRIADA.

- NÃO EXPONHA À CHUVA NEM USE EM LUGARES ÚMIDOS.
- USE SOMENTE DISCOS PARA CORTE COM UMA ESPESSURA MÁXIMA DE 2.8MM E DIÂMETRO DE 355mm.

CARACTERÍSTICAS (FIG. 1, 4)

- | | |
|--|---|
| A. Trava de fixação | I. Alavanca de bloqueio da prensa |
| B. Parafuso para ajuste de defletor de faíscas | J. Disco |
| C. Defletor de faíscas | K. Cobertura retrátil |
| D. Base | L. Botão de bloqueio de eixo |
| E. Guia | M. Trava de profundidade e porca de obstrução |
| F. Prensa | N. Interruptor |
| G. Chave para disco e pinos | O. Orifício para introduzir cadeado |
| H. Manivela | P. Pinos de ajuste de guia |

ALIMENTAÇÃO ELÉTRICA

Certifique-se de que o fornecimento de energia seja conforme o indicado na placa nominal. Uma redução de voltagem superior a 10% provocará perda de potência e superaquecimento.

CAPACIDADE DE CORTE

A amplitude de abertura da prensa e a altura do ponto de giro conferem capacidade de corte para várias peças grandes. Use a prancha de capacidade de corte para determinar o tamanho máximo total dos cortes que podem ser feitos com um disco novo.

⚠️ ATENÇÃO: É POSSÍVEL QUE CERTOS OBJETOS GRANDES, CIRCULARES OU DE FORMAS IRREGULARES PRECISEM DE SUPORTE ADICIONAL QUANDO NÃO PUDEM SER SEGURADOS FIRMEMENTE NA PRENSA.

⚠️ ATENÇÃO: NÃO CORTE MAGNÉSIO COM ESTA FERRAMENTA.

CAPACIDADE MÁXIMA DE CORTE

NOTA: A capacidade indicada na tabela supõe que o disco não está desgastado e que a guia está na posição correta.

Forma da peça de trabalho:				
	A x B			
Ângulo de corte de 90°	A = 4-7/8" (125mm)	A = 4-1/2" (115mm)	4-1/2" x 5-1/8" (115mm x 130mm) 4" x 7-5/8" (102mm x 188mm) 3" x 7-3/8" (76mm x 229mm)	A = 4-1/2" x 5-3/8" (115mm x 137mm)
Ângulo de corte de 45°	A = 4-1/2" (115mm)	A = 3-13/16" (98mm)	4-1/2" x 3-13/16" 4-1/8" x 3-3/4" (105mm x 95mm)	A = 3-13/16" 3-3/4" (95mm)

EQUIPAMENTO PADRÃO

- 1 disco abrasivo de 355 mm (14 pol.) para cortar metais
- 1 Chave para o disco
- 1 Manual de instruções

PARA TRANSPORTE (FIG. 1)

Dobre a unidade e utilize a trava de fixação (A) para segurar o braço para baixo.

PARA DESTRAVAR (FIG. 1)

Pressionar a cabeça da máquina para baixo e soltar a trava de fixação para destravá-la. O braço do motor levantará.

AJUSTE DO DEFLETOR DE FAÍSCAS (FIG. 1)

Para desviar melhor as faíscas das pessoas e dos materiais circundantes, afrouxe o parafuso (B), ajuste o defletor de faíscas (C) e ajuste novamente o parafuso. Para evitar danos, não permita que o fio entre em contato com o defletor ou com as faíscas.

TRAVA DE PROFUNDIDADE (FIG. 1)

A trava de profundidade vem programada de fábrica com um disco novo de 355mm (14 pol.), para evitar que o disco corte a superfície de apoio. Para permitir uma maior profundidade de corte, use a chave inclusa (G) para afrouxar o pino da trava de profundidade (M). Em seguida levante o pino até à altura desejada y gire a porca de obstrução (M) na direção dos ponteiros do relógio até que fiquem firmes sobre a base do braço. Ajuste bem o pino da trava de profundidade antes de usá-lo.

⚠ATENÇÃO: Quando trocar o disco por um novo, torne a ajustar a trava na posição original para evitar que corte a superfície de apoio.

INTERRUPTOR (FIG. 1)

Para ligar a ferramenta, pressione o interruptor (N).

Para desligar a ferramenta, solte o Interruptor

Mantenha as mãos e o material longe do disco até que o funcionamento pare completamente.

Para evitar o uso não autorizado da ferramenta, coloque um cadeado comum (não incluso) no orifício correspondente (O) localizado no interruptor.

SUPORTE E FIXAÇÃO DO MATERIAL (FIG. 2, 3)

- Você poderá segurar e cortar melhor os ângulos se ambas as pernas de sua serra estiverem apoiadas na base.
- É possível utilizar um espaçador ligeiramente mais estreito que a peça de trabalho para aumentar a utilização da roda (Fig. 2).
- As peças de trabalho compridas devem ser suportadas por um bloco para que fiquem no mesmo nível que a parte superior da base (Fig. 3). O extremo a ser cortado deve poder cair livremente para evitar que o disco emperre.

OPERAÇÃO DA PRENSA (FIG. 4)

A prensa (F) pode ser solta rapidamente. Para soltá-la, quando estiver bem ajustada, gire a manivela (H) na direção contrária à dos ponteiros do relógio uma ou duas vezes para liberar a pressão de ajuste. Levante a alavanca da prensa (I). Puxe a manivela o quanto precisar. A prensa pode ser empurrada até a peça de trabalho sem ter que girar a manivela. Abaixa a alavanca da prensa (I) e em seguida ajuste a prensa (F) na peça de trabalho, girando a manivela (H).

OPERAÇÃO DA GUIA (FIG. 5, 6)

⚠ATENÇÃO: Desligue e tire a ferramenta da tomada antes de realizar ajustes ou de tirar ou colocar acessórios nela. Certifique-se de que a máquina esteja DESLIGADA.

A guia (E) pode ser ajustada para duas finalidades: para mudar o ângulo de corte desejado ou para mudar o espaço entre a guia e a prensa.

PARA MUDAR O ÂNGULO DE CORTE DESEJADO

Use a chave incluída para afrouxar (sem tirar) os dois parafusos da guia (P). Alinhe a linha de indicação do ângulo desejado com a linha da ranhura (Q) na base (D). Ajuste bem os dois parafusos da guia antes de usá-la. Para realizar cortes quadrados mais precisos, tire a ferramenta da tomada, afrouxe os dois parafusos da guia, empurre o braço para baixo até que o disco fique estendido dentro da base. Coloque um esquadro contra o disco e ajuste a guia contra o esquadro. Ajuste bem os dois parafusos da guia antes de usá-la. É possível que a prensa (F) não segure bem a peça de trabalho ao realizar cortes de 45°, dependendo da grossura da peça e do ângulo de 45°. Outros dispositivos auxiliares (tais como braçadeiras de mola, de barra ou em C) serão necessários para prender a peça na guia ao realizar estes cortes.

PARA MUDAR O ESPAÇO ENTRE A GUIA E A PRENSA

Com a chave incluída, afrouxe e retire ambos os parafusos da guia (P). Ajuste a guia (E) no lugar desejado. Insira os dois parafusos da guia nos lugares apropriados. Ajuste bem os dois parafusos da guia antes de usá-la.

RETIRADA E INSTALAÇÃO DE DISCOS (FIG. 7, 8)

⚠ATENÇÃO: Desligue e desplugue a ferramenta antes de realizar ajustes ou de tirar ou colocar acessórios nela. **Certifique-se de que a máquina está DESLIGADA.** Não realize nenhum ajuste enquanto o disco estiver em movimento. Não realize nenhum ajuste enquanto a cortadora de metais estiver conectada à tomada.

1. Empurre o Botão de bloqueio de eixo (L) para dentro e gire o disco (J) com a mão até que Botão de bloqueio de eixo encaixe na ranhura dentro da aba (R) para fixar o disco. Afrouxe o parafuso (S) que está no centro do disco abrasivo girando-o na direção contrária à dos ponteiros do relógio com a chave incluída (G). O parafuso tem rosca direita.
2. Retire o parafuso (S), a arruela (T), a aba exterior (U) e o disco velho (J).
3. Certifique-se de que as superfícies da aba fiquem limpas e planas. Instale o disco abrasivo novo invertendo os passos acima.
4. Não aperte muito o parafuso.

⚠ATENÇÃO: Verifique a superfície de trabalho sobre a qual está a serra quando trocar o disco abrasivo por um novo. É possível que o disco entre em contato com QUALQUER COISA OU ESTRUTURA QUE ESTIVER em cima da superfície de trabalho (debaixo da base) quando o braço está totalmente abaixo.

DICAS PARA OPERAÇÃO COM CORTES MAIS PRECISOS

- Deixe que o disco faça o corte. Se você forçar demais, o disco poderá deslizar, reduzindo assim a sua eficiência de corte ou empenar, causando cortes imprecisos.
- Ajuste corretamente o ângulo da guia.
- Certifique-se de que o material está plano contra a base.
- Segure bem o material com dispositivos apropriados para evitar o movimento do trabalho e a vibração da serra.

MANUTENÇÃO

INSPEÇÃO E TROCA DE ESCOVAS DO MOTOR (FIG. 9)

⚠ATENÇÃO: Desligue e tire a ferramenta da tomada. **Certifique-se de que o interruptor está DESLIGADO.**

As escovas deverão ser cheçadas regularmente para verificar o desgaste. Para checar as escovas, retire a tampa das escovas (W). As escovas (V) devem poder deslizar livremente dentro da caixa. Se as escovas estiverem desgastadas a 8 mm (0,3 pol.), como aparece na Figura 9, elas devem ser trocadas.

Para instalá-las novamente, empurre a escova nova dentro da caixa. Quando repor a escova existente, lembre-se de colocar a escova na mesma posição em que estava quando foi retirada. Recoloque a tampa das escovas (não a aperte demais).

LIMPEZA

Recomenda-se limpar o pó da caixa principal da ferramenta com uma mangueira de ar, sempre que for necessário limpar a terra acumulada nas grades de ventilação e ao redor destas. Use sempre proteção apropriada para os olhos e nariz.

REPAROS

Os reparos, a manutenção e os ajustes deste produto deverão ser realizados por centros de serviço autorizados ou outras organizações de serviço qualificadas, usando sempre peças de reposição originais, para garantir a **SEGURANÇA** e **CONFIABILIDADE** do produto.

LUBRIFICAÇÃO

Foram utilizados rolamentos selados, fechados em toda a ferramenta. Estes rolamentos vêm com lubrificação suficiente de fábrica para durar por toda a vida útil da máquina.

ACESSÓRIOS

⚠️ATENÇÃO: A utilização de qualquer acessório não recomendado para esta ferramenta pode ser perigosa. Use somente discos de alta resistência tipo 1 orgânicos qualificados para 4300 rpm ou superiores. Você pode comprar os acessórios recomendados para a sua ferramenta no distribuidor local ou no centro de serviço autorizado.

SERVIÇO

A Black & Decker possui uma das maiores Redes de Serviços do País, com técnicos treinados para manter e reparar toda a linha de produtos Black & Decker. Ligue: 0800-703 4644 ou consulte nosso site: <http://www.blackanddecker.com.br>, para saber qual é a mais próxima de sua localidade.

GUIA DE RESOLUÇÃO DE PROBLEMAS

PROBLEMA: *A FERRAMENTA NÃO ESTÁ LIGANDO*

O QUE ESTÁ ACONTECENDO?

1. A ferramenta não está ligada na tomada.
2. Um fusível queimou ou um disjuntor desarmou
3. O cabo está danificado.
4. As escovas estão desgastadas.

O QUE FAZER...

1. Ligue a serra na tomada.
2. Troque o fusível ou rearme o disjuntor.
3. Leve a ferramenta a um centro de serviço autorizado para que o cabo seja trocado.
4. Troque-as.

PROBLEMA: *A FERRAMENTA REALIZA CORTES NÃO SATISFATÓRIOS*

O QUE ESTÁ ACONTECENDO?

1. O disco desliza.
2. A peça de trabalho está colocada ou fixada de forma incorreta.

O QUE FAZER...

1. Alinhe o disco ou troque-o por um novo.
2. Fixe e segure bem a peça de trabalho.

PROBLEMA: *A LÂMINA NÃO ATINGE A VELOCIDADE NECESSÁRIA*

O QUE ESTÁ ACONTECENDO?

1. A extensão é de uma bitola muito baixa ou é muito comprida.
2. Voltagem baixa.
3. Baixa voltagem do gerador.

O QUE FAZER...

1. Usar um cabo da bitola adequado.
2. Entre em contato com o fornecedor de energia elétrica.
3. Verifique a voltagem de saída do gerador. Reduza o número de ferramentas alimentadas pelo gerador.

PROBLEMA: *A FERRAMENTA VIBRA EXCESSIVAMENTE DURANTE O CORTE*

O QUE ESTÁ ACONTECENDO?

1. Disco danificado.
2. A peça de trabalho não foi devidamente fixada.

O QUE FAZER...

1. Troque o disco.
2. Veja Suporte e fixação do material página 16.

PROBLEMA: *NÃO FAZ CORTES PRECISOS*

O QUE ESTÁ ACONTECENDO?

1. A guia não foi devidamente ajustada.
2. O disco não está ajustado com a guia.
3. Forçou-se demais ao realizar o corte.
4. A peça de trabalho se mexeu.

O QUE FAZER...

1. Verifique e ajuste. Veja Operação da guia na página 16.
2. Cheque e ajuste.
3. Reduza a força de corte; deixe que o disco faça o trabalho.
4. Fixe bem a peça de trabalho. Veja Suporte e fixação do material página 16. Certifique-se de que o material está plano contra a base.

PROBLEMA: *O MATERIAL SE MEXE DURANTE O CORTE*

O QUE ESTÁ ACONTECENDO?

1. A guia desliza ou a peça de trabalho está mal colocada ou fixada incorretamente.
2. O parafuso está muito frouxo
3. Muita força durante o corte.

O QUE FAZER...

1. Veja Suporte e fixação do material página 16.
2. Ajuste o parafuso.
3. Use menos força para cortar.

ESPECIFICAÇÕES

VOLTAGEM

- | | |
|----|-------------|
| B2 | 220V ~ 60Hz |
| BR | 127V ~ 60Hz |

POTÊNCIA

2000W

VELOCIDADE SEM CARGA

B2, BR

n₀ 3900/min (3900 rpm)

GENERAL SAFETY RULES

⚠ WARNING: Read and understand all instructions. Failure to follow all instructions listed below, may result in electric shock, fire and/or serious personal injury.

SAVE THESE INSTRUCTIONS

SAFETY INSTRUCTIONS

**General power tool safety warnings**

Warning! Read all safety warnings and all instructions. Failure to follow the warnings and instructions listed below may result in electric shock, fire and/or serious injury.

Save all warnings and instructions for future reference. The term "power tool" in all of the warnings listed below refers to your mains operated (corded) power tool or battery operated (cordless) power tool.

1. Work area safety

- a. **Keep work area clean and well lit.** Cluttered or dark areas invite accidents.
- b. **Do not operate power tools in explosive atmospheres, such as in the presence of flammable liquids, gases or dust.** Power tools create sparks which may ignite the dust or fumes.
- c. **Keep children and bystanders away while operating a power tool.** Distractions can cause you to lose control.

2. Electrical safety

- a. **Power tool plugs must match the outlet. Never modify the plug in any way. Do not use any adapter plugs with earthed (grounded) power tools.** Unmodified plugs and matching outlets will reduce risk of electric shock.
- b. **Avoid body contact with earthed or grounded surfaces such as pipes, radiators, ranges and refrigerators.** There is an increased risk of electric shock if your body is earthed or grounded.
- c. **Do not expose power tools to rain or wet conditions.** Water entering a power tool will increase the risk of electric shock.
- d. **Do not abuse the cord. Never use the cord for carrying, pulling or unplugging the power tool. Keep cord away from heat, oil, sharp edges or moving parts.** Damaged or entangled cords increase the risk of electric shock.
- e. **When operating a power tool outdoors, use an extension cord suitable for outdoor use.** Use of a cord suitable for outdoor use reduces the risk of electric shock.
- f. **If operating a power tool in a damp location is unavoidable, use a residual current device (RCD) protected supply.** Use of an RCD reduces the risk of electric shock.
NOTE: The term "Residual Current Device (RCD)" can be replaced by "Ground Fault Circuit Interrupter (GFCI)" or by "Earth Leakage Circuit Breaker (ELCB)".

3. Personal safety

- a. **Stay alert, watch what you are doing and use common sense when operating a power tool. Do not use a power tool while you are tired or under the influence of drugs, alcohol or medication.** A moment of inattention while operating power tools may result in serious personal injury.
- b. **Use personal protective equipment. Always wear eye, ear and respiratory protection.** Protective equipment such as dust mask, non-skid safety shoes, hard hat, or hearing protection used for appropriate conditions will reduce personal injuries.
- c. **Prevent unintentional starting. Ensure the switch is in the off-position before connecting to power source and/or battery pack, picking up or carrying the tool.** Carrying power tools with your finger on the switch or energising power tools that have the switch on invites accidents.
- d. **Remove any adjusting key or wrench before turning the power tool on.** A wrench or a key left attached to a rotating part of the power tool may result in personal injury.
- e. **Do not overreach. Keep proper footing and balance at all times.** This enables better control of the power tool in unexpected situations.
- f. **Dress properly. Do not wear loose clothing or jewellery. Keep your hair, clothing and gloves away from moving parts.** Loose clothes, jewellery or long hair can be caught in moving parts.

- g. If devices are provided for the connection of dust extraction and collection facilities, ensure these are connected and properly used.** Use of dust collection can reduce dust-related hazards.
- 4. Power tool use and care**
 - a. Do not force the power tool. Use the correct power tool for your application.** The correct power tool will do the job better and safer at the rate for which it was designed.
 - b. Do not use the power tool if the switch does not turn it on and off.** Any power tool that cannot be controlled with the switch is dangerous and must be repaired.
 - c. Disconnect the plug from the power source and/or the battery pack from the power tool before making any adjustments, changing accessories, or storing power tools.** Such preventive safety measures reduce the risk of starting the power tool accidentally.
 - d. Store idle power tools out of the reach of children and do not allow persons unfamiliar with the power tool or these instructions to operate the power tool.** Power tools are dangerous in the hands of untrained users.
 - e. Maintain power tools. Check for misalignment or binding of moving parts, breakage of parts and any other condition that may affect the power tools operation. If damaged, have the power tool repaired before use.** Many accidents are caused by poorly maintained power tools.
 - f. Use the power tool, accessories and tool bits etc., in accordance with these instructions, taking into account the working conditions and the work to be performed.** Use of the power tool for operations different from those intended could result in a hazardous situation.
- 5. Service**
 - a. Have your power tool serviced by a qualified repair person using only identical replacement parts.** This will ensure that the safety of the power tool is maintained.

6. Electrical Safety



Your tool is double insulated; therefore no earth wire is required. Always check that the main voltage corresponds to the voltage on the rating plate.



Warning! If the power cord is damaged, it must be replaced by the manufacturer, authorized Black & Decker Service Center or an equally qualified person in order to avoid damage or injury. If the power cord is replaced by an equally qualified person, but not authorized by Black & Decker, the warranty will not be valid.

7. Labels on Tool

The label on your tool may include the following symbols:



Read Instruction Manual






Use Eye Protection



Use Ear Protection

- V.....Volts
- A.....Amperes
- Hz.....Hertz
- W.....Watts
- min.....minutes
- ~.....Alternating current

- ====.....Direct current
- n_0No load speed
- .....Class II Construction
- .....Earthing terminal
- .....Safety alert symbol
- .../min.....Revolutions or reciprocations per minute

ADDITIONAL SAFETY RULES FOR CHOP SAWS

- **Always wear proper eye and respiratory protection.**
- **Before using, inspect the cutting wheel for cracks or flaws. If such a crack or flaw is evident, discard the wheel. The wheel should also be inspected whenever you think the tool may have been dropped.** Flaws may cause wheel breakage.
- **When starting the tool with a new or replacement wheel or if you are unsure of the condition of the wheel, hold the tool in a well protected area and let it run for one minute.** If the wheel has an undetected crack or flaw, it should burst in less than one minute. Never start the tool with a person in line with the wheel. This includes the operator.
- **In operation, avoid bouncing the wheel or giving it rough treatment.** If this occurs, stop the tool and inspect the wheel for cracks or flaws.
- Clean your chop saw periodically following the procedure in this manual.
- Do not remove wheel guards or base.
- **ALWAYS USE THE VISE OR SPECIAL FIXTURE TO CLAMP WORK SECURELY.** Other aids such as spring, bar, or C-clamps may be appropriate for certain sizes and shapes of workpiece. Use care in selecting and placing these clamps and make a dry run before making a cut.
- Use only 14" type 1 wheels rated at 4300 rpm or higher.
- Allow cut off parts to cool before handling.
- Do not attempt to cut wood or plastic with this tool.
- **NEVER CUT MAGNESIUM WITH THIS TOOL.**
- Use chop saw in a well-ventilated area.
- Turn chop saw off before removing any pieces from the base.
- **DO NOT CUT ELECTRICALLY LIVE MATERIAL.**
- **Do not use circular saw blades or any other toothed blades with this tool.** Serious injury may result.
- **DO NOT OPERATE THIS TOOL NEAR FLAMMABLE LIQUIDS, GASES OR DUST.** Sparks or hot chips from cutting or arcing motor brushes may ignite combustible materials.
- Do not use the side of the abrasive wheel as a deburring grinder. This will substantially weaken the wheel creating an unsafe condition. The wheel may come apart.

⚠ CAUTION: Wear appropriate hearing protection during use. Under some conditions and duration of use, noise from this product may contribute to hearing loss.

⚠ CAUTION: Spark deflector will get hot. Avoid touching or adjusting while hot. Keep cordset and materials away from spark deflector.

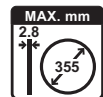
- **Avoid prolonged contact with dust from power sanding, sawing, grinding, drilling, and other construction activities. Wear protective clothing and wash exposed areas with soap and water.** Allowing dust to get into your mouth, eyes, or lay on the skin may promote absorption of harmful chemicals.

⚠ WARNING: Always use NIOSH/OSHA approved respiratory protection appropriate for the dust exposure. Direct particles away from face and body.

For your convenience and safety, the following warnings are on your Heavy-Duty 14" (355mm) Chop Saw:

⚠ FOR SAFE OPERATION READ THE INSTRUCTION MANUAL.

- **DO NOT USE TOOTHED BLADES.**
- **USE ONLY REINFORCED WHEELS RATED 4300 RPM OR HIGHER.**
- **WHEN SERVICING USE ONLY IDENTICAL REPLACEMENT PARTS.**
- **ALWAYS: WEAR EYE PROTECTION, USE GUARDS, CLAMP WORK IN VISE, USE PROPER RESPIRATORY PROTECTION.**
- **DO NOT EXPOSE TO RAIN OR USE IN DAMP LOCATIONS.**
- **ONLY USE CHOP SAW WHEEL OF A MAX. THICKNESS OF 2.8MM AND A MAX. DIAMETER OF 355mm.**



FEATURES (FIG. 1, 4)

- A. Lock Chain
- B. Spark deflector screw
- C. Spark deflector
- D. Base
- E. Fence
- F. Vise
- G. Flat Wrench
- H. Crank
- I. Vise Lever
- J. Wheel
- K. Guard
- L. Spindle Lock
- M. Depth Stop Bolt and Jam Nut
- N. Trigger Switch
- O. Padlock Hole
- P. Fence Bolts

POWER SUPPLY

Be sure your power supply agrees with the nameplate marking. A voltage decrease of more than 10% will cause a loss of power and overheating.

CUTTING CAPACITY


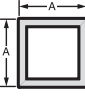
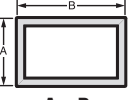
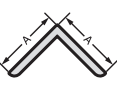
The wide vise opening and high pivot point provide cutting capacity for many large pieces. Use the cutting capacity chart to determine total maximum size of cuts that can be made with a new wheel.

⚠ CAUTION: CERTAIN LARGE, CIRCULAR OR IRREGULARLY SHAPED OBJECTS MAY REQUIRE ADDITIONAL HOLDING MEANS IF THEY CANNOT BE HELD SECURELY IN VISE.

⚠ CAUTION: DO NOT CUT MAGNESIUM WITH THIS TOOL.

MAXIMUM CUTTING CAPACITY

NOTE: Capacity shown on chart assumes no wheel wear and optimum fence position.

Workpiece Shape:				
	A x B			
90° Cutting Angle	A = 4-7/8" (125mm)	A = 4-1/2" (115mm)	4-1/2" x 5-1/8" (115mm x 130mm) 4" x 7-5/8" (102mm x 188mm) 3" x 7-3/8" (76mm x 229mm)	A = 4-1/2" x 5-3/8" (115mm x 137mm)
45° Cutting Angle	A = 4-1/2" (115mm)	A = 3-13/16" (98mm)	4-1/2" x 3-13/16" 4-1/8" x 3-3/4" (105mm x 95mm)	A = 3-13/16" 3-3/4" (95mm)

STANDARD EQUIPMENT

- 1 14" Metal Cutting Abrasive Wheel
- 1 Wheel Wrench
- 1 Instruction manual

TO CARRY (FIG. 1)

Fold down unit to position where you can carry the saw. Hook lock chain (A) to lock arm down.

UNLOCKING (FIG. 1)

To unlock tool and raise head, depress motor arm slightly and unhook lock chain (A) out. Motor arm will then pivot upward.

SPARK DEFLECTOR ADJUSTMENT (FIG. 1)

To best deflect sparks away from surrounding persons and materials, loosen the screw (B), adjust the spark deflector (C) and then retighten screw. Do not allow cordset to come into contact with deflector or sparks as damage to cordset may occur.

DEPTH STOP (FIG. 1)

Depth stop is set at the factory for a new 14" wheel to prevent wheel from cutting into the supporting surface. To allow more depth of cut, use the flat wrench provided (G) to loosen the depth stop bolt (M) and raise bolt to desired height and then turn jam nut (M) clockwise until seated firmly on the casting. Securely tighten the depth stop bolt before use.

⚠CAUTION: When changing to a new wheel, readjust depth stop to original position to prevent cutting into supporting surface.

TRIGGER SWITCH (FIG. 1)

To start the tool, depress the trigger switch (N). To turn the tool off, release the trigger switch. Keep hands and material from wheel until it has coasted to a stop.

To prevent unauthorized use of tool, install a standard padlock (not included) into the padlock hole (O) located in the trigger.

MATERIAL CLAMPING AND SUPPORTING (FIG. 2, 3)

- Angles are best clamped and cut with both legs resting against base.
- A spacer block slightly narrower than the workpiece can be used to increase wheel utilization (Fig. 2).
- Long workpieces must be supported by a block so it will be level with top of base (Fig. 3). The cut off end should be free to fall downward to avoid wheel binding.

WISE OPERATION (FIG. 4)

The vise (F) has a quick-travel feature. To release the vise when it is clamped tightly, turn the crank (H) counterclockwise one or two times to remove clamping pressure. Lift vise lever (I) up. Pull crank assembly out as far as desired. Vise may be pushed forward into work without cranking. Lower vise lever (I) then tighten vise (F) on work by using crank (H).

FENCE OPERATION (FIG. 5, 6)

⚠CAUTION: Turn off and unplug the tool before making any adjustments or removing or installing attachments or accessories. Be sure the trigger switch is in the OFF position. The fence (E) can be adjusted two ways: to change desired cutting angle and to change spacing between the fence and vise.

TO CHANGE THE DESIRED CUTTING ANGLE

Use the wrench provided to loosen (do not remove) the two fence bolts (P). Align the desired angle indicator line with the slot line (Q) in the base (D). Securely tighten both fence bolts before use. For more accurate square cuts, disconnect the power supply, loosen the two fence bolts, push arm down until wheel extends into base. Place a square against the wheel and adjust fence against the square. Securely tighten both fence bolts before use. When making a miter cut, the vise (F) may not clamp securely, depending on the thickness of the workpiece and the miter angle. Other aids (such as spring, bar or C-clamps) will be necessary to secure the workpiece to the fence when making these cuts.

TO CHANGE SPACING BETWEEN THE FENCE AND VISE

Using the wrench provided, loosen and remove the two fence bolts (P). Adjust the fence (E) to desired locations. Insert both fence bolts in provided locations. Securely tighten both fence bolts before use.

REMOVAL AND INSTALLATION OF WHEELS (FIG. 7, 8)

⚠CAUTION: Turn off and unplug the tool before making any adjustments or removing or installing attachments or accessories. Be sure the trigger switch is in the OFF position. Do not make any adjustment while the wheel is in motion.

Do not make any adjustment while chop saw is plugged into power supply.

1. Push in wheel lock lever (L) and rotate wheel (J) by hand until wheel lock lever engages slot in inside flange (R) to lock wheel. Loosen the bolt (S) counterclockwise in the center of the abrasive wheel with the included flat wrench. (G). Bolt has right-hand thread.
2. Remove the bolt (S), washer (T), outside flange (U) and old wheel (J).
3. Make sure flange surfaces are clean and flat. Install the new abrasive wheel by reversing the above steps.
4. Do not overtighten bolt.

⚠WARNING: Check the work surface that the chop saw rests on when replacing with a new abrasive wheel. It is possible that the wheel may contact ANY ITEMS OR STRUCTURE THAT EXTENDS ABOVE work surface (under the base) when the arm is fully lowered.

OPERATION TIPS FOR MORE ACCURATE CUTS

- Allow the wheel to do the cutting. Excessive force will cause the wheel to glaze reducing cutting efficiency and/or to deflect causing inaccurate cuts.
- Properly adjust fence angle.
- Make sure material is laying flat across base.
- Properly clamp material to avoid movement and vibration.

MAINTENANCE

MOTOR BRUSH INSPECTION AND REPLACEMENT (FIG. 9)

⚠WARNING: Turn off and unplug the tool. Be sure the trigger switch is in the OFF position.

Brushes should be regularly inspected for wear. To inspect brushes, remove brush cap (W). Brushes (V) should slide freely in brush box. If brushes are worn down to .3" (8mm) as shown in Figure 9 they should be replaced. To reinstall, push new brush back into brush box. If replacing existing brush, maintain same orientation as when removed. Replace the brush cap (do not overtighten).

CLEANING

Blowing dust and grit out of the main housing by means of an air hose is recommended and may be done as often as dirt is seen collecting in and around the air vents. Always wear proper eye and respiratory protection.

REPAIRS

To assure product SAFETY and RELIABILITY, repairs, maintenance and adjustment should be performed by authorized service centers or other qualified service organizations, always using identical replacement parts.

LUBRICATION

Closed-type, grease-sealed ball bearings are used throughout. These bearings have sufficient lubrication packed in them at the factory to last the life of the chop saw.

ACCESSORIES

⚠CAUTION: The use of any other accessory not recommended for use with this tool could be hazardous.

Use only high-strength Type 1 organic bonded wheels rated 4300 rpm or higher.

Recommended accessories for use with your tool are available at extra cost from your local dealer or authorized service center.

SERVICE

Black & Decker offers a full network of company-owned and authorized service locations. All Black & Decker Service Centers are staffed with trained personnel to provide customers with efficient and reliable power tool service. Whether you need technical advice, repair, or genuine factory replacement parts, contact the Black & Decker location nearest you.

TROUBLESHOOTING GUIDE

TROUBLE! *TOOL WILL NOT START*

WHAT'S WRONG?

1. Tool not plugged in.
2. Fuse blown or circuit breaker tripped.
3. Cord damaged.
4. Brushes worn out.

WHAT TO DO...

1. Plug in saw.
2. Replace fuse or reset circuit breaker.
3. Have cord replaced by authorized service center.
4. Replace brushes.

TROUBLE! *TOOL MAKES UNSATISFACTORY CUTS*

WHAT'S WRONG?

1. Glazed wheel.
2. Workpiece incorrectly placed or clamped.

WHAT TO DO...

1. Dress the wheel or replace with a new one.
2. Firmly clamp and support workpiece.

TROUBLE! *BLADE DOES NOT COME UP TO SPEED*

WHAT'S WRONG?

1. Extension cord too light or too long.
2. Low voltage.
3. Low generator voltage.

WHAT TO DO...

1. Replace with adequate size cord.
2. Contact your electric company.
3. Check generator output voltage. Reduce number of tools powered by the generator.

TROUBLE! *TOOL VIBRATES EXCESSIVELY DURING CUT*

WHAT'S WRONG?

1. Damaged wheel.
2. Workpiece not clamped properly.

WHAT TO DO...

1. Replace wheel.
2. Refer to *Material Clamping and Supporting* page 24.

TROUBLE! *DOES NOT MAKE ACCURATE CUTS*

WHAT'S WRONG?

1. Fence not adjusted correctly.
2. Wheel is not square to fence.
3. Excessive force used to make cut.
4. Work piece moving.

WHAT TO DO...

1. Check and adjust. See *Fence Operation* on page 24.
2. Check and adjust.
3. Reduce cutting force, let the wheel do the work.
4. Clamp workpiece securely. See *Material Clamping and Supporting*, page 24. Make sure material is laying flat against the base.

TROUBLE! *MATERIAL MOVES DURING CUT*

WHAT'S WRONG?

1. Fence slipping or workpiece incorrectly placed or clamped.
2. Vise too loose
3. Excessive cutting force.

WHAT TO DO...

1. See *Material Clamping and Supporting*, page 24.
2. Tighten vise clamping.
3. Reduce cutting force.

SPECIFICATIONS

VOLTAGE

AR 220V ~ 50Hz

B2C 220V ~ 50Hz

B3 120V ~ 60Hz

POWER 2000W

NO-LOAD SPEED

AR, B2C, B3 n_0 3800/min (3800 rpm)

Solamente para propósito de Argentina:
Importado por: Black & Decker Argentina S.A.
Marcos Sastre 1998
Ricardo Rojas, Partido de Tigre
Buenos Aires, Argentina
CP: B1610CRJ
Tel.: (11) 4726-4400

Imported by/Importado por:
Black & Decker do Brasil Ltda.
Rod. BR 050, s/nº - Km 167
Dist. Industrial II
Uberaba - MG - Cep: 38064-750
CNPJ: 53.296.273/0001-91
Insc. Est.: 701.948.711.00-98
S.A.C.: 0800-703-4644

Solamente para propósitos de CCA
Importado por: Black & Decker LLC
Calle Miguel Brostella Final
Edificio Milano I, Mezanina 5,6 y 7
El Dorado, Panama
Tel. 507-360.5700

Solamente para propósitos de Colombia
Importado por: Black & Decker de Colombia, S.A.
Carrera 85D # 51-65, Bodega 23
Complejo Logístico San Cayetano
Bogota - Colombia
Tel. 744-7100

Solamente para propósito de Chile:
Importado por: Black & Decker de Chile, S.A.
Av. Pdtte. Eduardo Frei M. 6001-67 Conchalí
Santiago de Chile
Tel. (56-2) 687 1700

Solamente para propósito de México:
Importado por: Black & Decker S.A. de C.V.
Bosques de Cidros, Acceso Radiatas No.42
3a. Sección de Bosques de las Lomas
Delegación Cuajimalpa,
05120, México, D.F.
Tel. (52) 555-326-7100
R.F.C.: BDE810626-1W7

Black & Decker del Perú S.A.
Av. Enrique Meiggs 227.
Pque. Industrial - Callao
Teléfono: (511) 614-4242
RUC 20266596805

Impreso en China
Impresso em China
Printed in China

ITM90545036

11/11/08