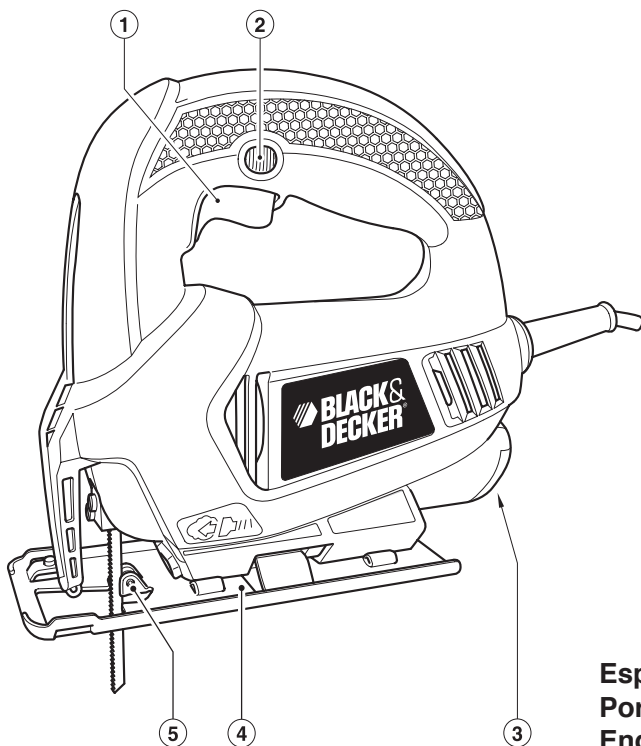




Sierra Caladora de Una Velocidad  
Serra Tico-Tico de Uma Velocidade  
Single Speed Jig Saw

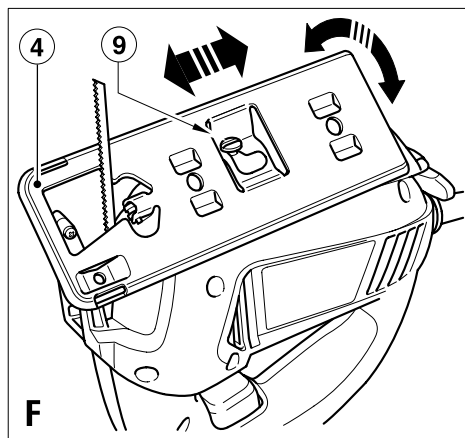
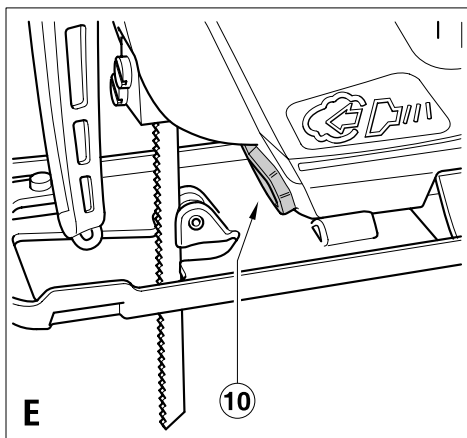
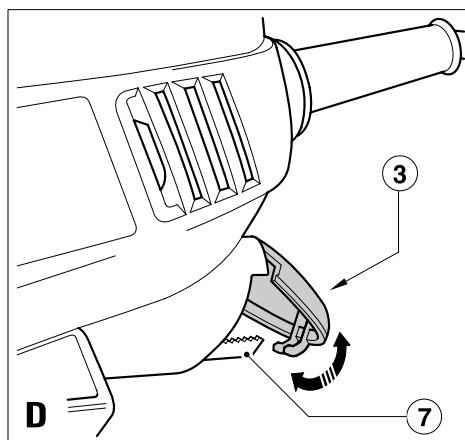
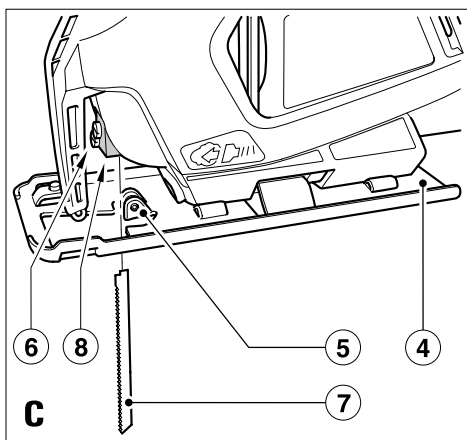
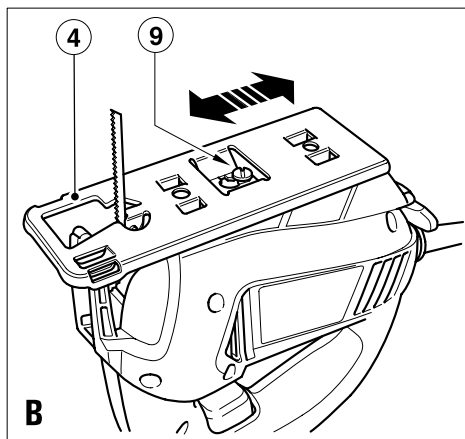
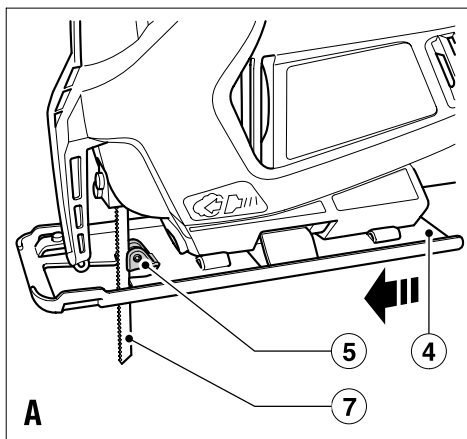
# MANUAL DE INSTRUCCIONES MANUAL DE INSTRUÇÕES INSTRUCTION MANUAL

Cat. N° KS410



Español	3
Português	7
English	11

**ADVERTENCIA: LEASE ESTE INSTRUCTIVO ANTES DE USAR EL PRODUCTO.**  
**ADVERTÊNCIA: LEIA ESTAS INSTRUÇÕES ANTES DE USAR O PRODUTO.**  
**WARNING: READ INSTRUCTION MANUAL BEFORE USING PRODUCT.**



## Uso previsto

La sierra caladora de **Black&Decker** ha sido diseñada para cortar madera, plástico y planchas de metal. Esta herramienta está pensada únicamente para uso doméstico.

## Normas de seguridad generales

Lea cuidadosamente estas instrucciones. En caso de no atenerse a las siguientes instrucciones de seguridad, ello puede dar lugar a una descarga eléctrica, incendio o lesión grave. El término "herramienta eléctrica" empleado en las advertencias indicadas a continuación se refiere a la herramienta eléctrica con alimentación de red (con cable) o alimentada por batería (sin cable).

**GUARDE ESTAS INSTRUCCIONES EN UN LUGAR SEGURO.**

### 1. Área de trabajo

#### a. Mantenga limpia y bien iluminada el área de trabajo.

El desorden y una iluminación deficiente en las áreas de trabajo pueden provocar accidentes.

#### b. No utilice la herramienta eléctrica en un entorno con peligro de explosión, en el que se encuentren combustibles líquidos, gases o material en polvo. Las herramientas eléctricas producen chispas que pueden llegar a incendiar los materiales en polvo o vapores.

#### c. Mantenga alejados a los niños y otras personas del área de trabajo al emplear la herramienta eléctrica. Una distracción le puede hacer perder el control sobre la herramienta.

### 2. Seguridad eléctrica

#### a. El enchufe de la herramienta eléctrica debe corresponder a la toma de corriente utilizada. No modifique el enchufe en forma alguna. No emplee adaptadores en herramientas eléctricas dotadas con toma de tierra. Los enchufes sin modificar adecuados a las respectivas tomas de corriente reducen el riesgo de una descarga eléctrica.

#### b. Evite que su cuerpo entre en contacto con superficies conectadas a tierra como tuberías, radiadores, cocinas o neveras. El riesgo de descarga eléctrica es mayor si su cuerpo tiene contacto con tierra.

#### c. No exponga las herramientas eléctricas a la lluvia y evite que penetren líquidos en su interior. Existe el peligro de recibir una descarga eléctrica si penetran ciertos líquidos en la herramienta eléctrica.

#### d. Cuide el cable de alimentación. No lo utilice para transportar o colgar la herramienta eléctrica, ni tire de él para sacar el enchufe de la toma de corriente. Manténgalo alejado del calor, aceite, bordes afilados o piezas móviles. Los cables de red dañados o enredados incrementan el riesgo de descarga eléctrica.

#### e. Al trabajar con una herramienta eléctrica en el exterior utilice solamente cables de prolongación homologados para su uso en exteriores. La utilización de un cable de prolongación adecuado para su uso en exteriores reduce el riesgo de descarga eléctrica.

### 3. Seguridad personal

#### a. Esté atento a lo que hace y emplee la herramienta eléctrica con prudencia. No utilice la herramienta eléctrica si está cansado, ni tampoco después de haber consumido alcohol, drogas o medicamentos. Un instante de descuido puede provocar serias lesiones.

#### b. Utilice un equipo de protección y gafas protectoras en todo momento. El riesgo de lesionarse se reduce considerablemente si, dependiendo del tipo y la aplicación de la herramienta eléctrica empleada, se utiliza un equipo de protección adecuado como una mascarilla antipolvo, zapatos de seguridad con suela antideslizante, casco o protectores auditivos.

#### c. Evite que la herramienta se encienda accidentalmente. Compruebe que el interruptor esté en la posición de apagado antes de enchufar la herramienta. Transportar la herramienta eléctrica con el dedo sobre el interruptor o enchufarla con el interruptor encendido puede provocar accidentes.

#### d. Retire las herramientas de ajuste o llaves fijas antes de conectar la herramienta eléctrica. Una herramienta o llave colocada en una pieza giratoria de la herramienta eléctrica puede producir lesiones al ponerse a funcionar.


#### e. Sea precavido. Manténgase firmemente apoyado en el suelo y conserve el equilibrio en todo momento. Ello le permitirá controlar mejor la herramienta eléctrica en caso de presentarse una situación inesperada.

#### f. Lleve puesta una vestimenta de trabajo adecuada. No lleve ropa ancha ni joyas. Mantenga el pelo, la ropa y los guantes alejados de las piezas móviles. La ropa suelta, las joyas y el pelo largo se pueden enganchar con las piezas en movimiento.

#### g. Siempre que sea posible utilizar equipos de aspiración o captación de polvo, asegúrese de que estén bien montados y se utilicen correctamente. El empleo de estos equipos reduce los riesgos derivados del polvo.

### 4. Uso y cuidado de herramientas eléctricas

#### a. No sobrecargue la herramienta eléctrica. Use la herramienta eléctrica adecuada para cada aplicación. Con la herramienta eléctrica adecuada podrá trabajar mejor y más seguro dentro del margen de potencia indicado.

- b. **No utilice herramientas eléctricas con un interruptor defectuoso.** Las herramientas eléctricas que no se puedan conectar o desconectar son peligrosas y deben hacerse reparar.
  - c. **Saque el enchufe de la red antes de realizar un ajuste en la herramienta eléctrica, cambiar de accesorio o al guardar la herramienta.** Esta medida preventiva reduce el riesgo de conectar accidentalmente la herramienta eléctrica.
  - d. **Guarde las herramientas eléctricas fuera del alcance de los niños y de las personas que no estén familiarizadas con su uso.** Las herramientas eléctricas utilizadas por personas inexpertas son peligrosas.
  - e. **Cuide sus herramientas eléctricas con esmero. Compruebe que las partes móviles de la herramienta eléctrica funcionan correctamente, sin atascarse, y si existen partes rotas o deterioradas que pudieran afectar al funcionamiento de la herramienta. Si la herramienta eléctrica fuera defectuosa, haga que la reparen antes de volver a utilizarla.** Muchos de los accidentes se deben a herramientas eléctricas con un mantenimiento deficiente.
  - f. **Mantenga las herramientas de corte limpias y afiladas.** Las herramientas de corte mantenidas correctamente se dejan guiar y controlar mejor.
  - g. **Utilice la herramienta eléctrica, los accesorios y útiles de herramienta, etc. de acuerdo con estas instrucciones y en la manera indicada específicamente para esta herramienta eléctrica, según las condiciones de trabajo y la tarea que se realizará.** El uso de herramientas eléctricas para trabajos diferentes de aquéllos para los que han sido concebidas puede resultar peligroso.
- 5. Servicio técnico**
- a. **Haga reparar la herramienta eléctrica sólo por personal técnico autorizado que emplee exclusivamente piezas de repuesto idénticas.** Solamente así se garantiza la seguridad de la herramienta eléctrica.
- Instrucciones de seguridad específicas para caladoras**
- ◆ **Sujete la herramienta por la superficie protegida cuando realice una operación donde la herramienta de corte pueda entrar en contacto con cableado oculto o con su propio cable.** El contacto con un cable conectado podría electrificar las partes metálicas de la herramienta y provocar una descarga al usuario.
  - ◆ **Utilice pinzas u otro método práctico para asegurar y sujetar la pieza de trabajo a una plataforma estable.** Si sostiene la pieza con la mano o contra el cuerpo hay posibilidades de que pierda el control.
  - ◆ **Mantenga las manos alejadas de la zona de corte.** No ponga nunca la mano bajo la pieza de trabajo. No introduzca los dedos en los alrededores de la hoja recíprocante ni en el enganche de ésta. No establezca la sierra agarrando la base.
  - ◆ **Mantenga las hojas afiladas.** Las hojas flojas o dañadas pueden provocar que la sierra dé un viraje brusco o se paralice al ejercer la presión para el corte. Utilice siempre el tipo de hoja de corte apropiada para cada tipo de material de trabajo y corte.
  - ◆ **Al cortar una cañería o tubo asegúrese que no contienen restos de agua, cableado eléctrico, etc.**
  - ◆ **No toque la pieza de trabajo o la hoja justo después de utilizar la herramienta.** Pueden alcanzar temperaturas muy elevadas.
  - ◆ **Tenga en cuenta los peligros ocultos, antes de cortar paredes, suelos o techos, compruebe la ubicación de los cables y tubos.**
  - ◆ **La hoja seguirá moviéndose después de soltar el interruptor.** Apague la herramienta y espere siempre a que la hoja se detenga completamente antes de dejar la herramienta.
- Este aparato no ha sido concebido para ser utilizado por jóvenes ni personas discapacitadas sin supervisión. Debe vigilarse a los niños para asegurarse de que no jueguen con el aparato.
- ¡Atención!** El contacto o inhalación del polvo procedente de la sierra puede poner en peligro la salud del usuario y de cualquier otra persona que se encuentre alrededor. Utilice una mascarilla diseñada específicamente para proteger contra el polvo y los vapores, y asegúrese de que las demás personas que se encuentren dentro, o vayan a entrar en el área de trabajo, también estén protegidas.
- Seguridad eléctrica**
- 

La herramienta lleva un doble aislamiento; por lo tanto no requiere de una toma a tierra. Compruebe siempre que la tensión de la red corresponda con el valor indicado en la placa de datos de la herramienta.
- ◆ Si se llegase a dañar el cable de alimentación, deberá ser sustituido por el fabricante o por un centro de asistencia técnica autorizado de Black & Decker para evitar cualquier situación de riesgo.

## Características

1. Botón de encendido/apagado
2. Botón de bloqueo
3. Compartimiento para guardar la hoja de sierra
4. Base
5. Rodillo de apoyo para la hoja de sierra

## Montaje

**¡Atención!** Antes de llevar a cabo cualquiera de las siguientes operaciones, asegúrese de que la herramienta está desconectada, desenchufada y que la hoja se ha detenido. Después de utilizar la hoja, ésta puede estar caliente.

### Ajuste del eje principal del rodillo de apoyo para la hoja de sierra (fig. A y B)

- ◆ Afloje el tornillo (9).
- ◆ Empuje la base (4) hacia adelante hasta que entre en contacto con el borde posterior de la hoja de sierra (7).
- ◆ Apriete el tornillo (9).

### Montaje y desmontaje de la hoja de sierra (fig. C)

- ◆ Cuando monte o desmonte la hoja de sierra (7), el rodillo de apoyo para la hoja de sierra (5) debe estar ajustado a la posición posterior de manera que no entre en contacto con la hoja de sierra.
- ◆ Afloje los dos tornillos (6) (sin extraerlos).
- ◆ Sujete la hoja (7) con los dientes hacia delante.
- ◆ Introduzca el vástago de la hoja de sierra (7) en el soporte (8) hasta que encaje.
- ◆ Apriete ligeramente los dos tornillos (6) de forma alterna hasta posicionar la hoja y, a continuación, apriételes completamente.
- ◆ Ajuste el eje principal del rodillo de apoyo para la hoja de sierra (5) como se ha descrito anteriormente.
- ◆ Para extraer la hoja de sierra (7), gire ambos tornillos (6) uno a la vez en el sentido contrario al de las agujas del reloj.

### Almacenamiento de la hoja de sierra (fig. D)

Es posible guardar las hojas de sierra en el compartimiento para almacenamiento (3) que encontrará en la parte posterior de la herramienta.

- ◆ Abra la tapa del compartimiento de almacenamiento para hojas de sierra (3).
- ◆ Extraiga las hojas de sierra del compartimiento de almacenamiento o guárdelas en él (3).
- ◆ Cierre la tapa del compartimiento de almacenamiento para hojas de sierra (3) y compruebe que queda correctamente cerrada.

### Soplador de línea de corte (fig. E)

- ◆ Para ayudar a la visibilidad mientras se está realizando el corte, la caladora incorpora un soplador de línea de corte

(10) que permite mantener la zona de corte limpia de polvo mientras corta.

## Uso

### Ajuste de la base para cortes biselados (fig. F)

La base (4) puede ajustarse para realizar cortes rectos o biselados con un ángulo de corte de 45°.

- ◆ Afloje el tornillo (9) (aproximadamente 3 vueltas completas).
- ◆ Levante la base (4) ligeramente y tire de ella hacia atrás. A continuación, gire la base hasta que la ranura de la base alcance una posición de 45°.
- ◆ Apriete el tornillo (9).

Para reajustar la base (4) para cortes rectos:

- ◆ Afloje el tornillo (9).
- ◆ Gire la base (4) hasta que la ranura de la base alcance una posición de 0° y, a continuación, empuje la base hacia adelante.
- ◆ Compruebe que el rodillo de apoyo para la hoja de sierra (5) esté correctamente ajustado.
- ◆ Apriete el tornillo (9).

### Encendido y apagado

- ◆ Para encender la herramienta, pulse el botón de encendido/apagado (1).
- ◆ Para apagar la herramienta, pulse el botón de encendido/apagado (1).
- ◆ Para un funcionamiento continuo, pulse el botón de bloqueo (2) y suelte el botón de encendido/apagado (1).
- ◆ Para apagar la herramienta en funcionamiento continuo, pulse y suelte el botón de encendido/apagado (1).

### Corte

Sostenga firmemente la herramienta con las dos manos durante el corte.

La base debe sostenerse firmemente contra el material que se va a cortar. Esto ayudará a evitar que la sierra salte, reducirá la vibración y disminuirá las posibilidades de rotura de la hoja.

- ◆ Deje que la hoja se mueva durante unos segundos antes de empezar a cortar.
- ◆ Aplique presión suavemente a la herramienta mientras realiza el corte.

### Consejos para un uso óptimo

#### Corte de material laminado

Al realizar el corte, es posible que se astille el laminado y, por consiguiente, que se dañe la superficie de presentación. La mayoría de hojas de sierra cortan con movimiento hacia arriba, por lo que, si la base está apoyada en la superficie de

presentación, utilice una hoja de sierra que corte hacia abajo o:

- ◆ Utilice una hoja de sierra con dientes pequeños.
- ◆ Corte por la parte trasera de la pieza de trabajo.
- ◆ Para minimizar el astillado de la superficie, sujete una plancha de madera o metal a ambos lados de la pieza de trabajo y corte el conjunto.

## Corte de metal

- ◆ Tenga en cuenta que cortar metal lleva mucho más tiempo que cortar madera.
- ◆ Utilice una hoja apropiada para cortar metal.
- ◆ Cuando corte una plancha de metal delgada, sujete un tablero o trozo de madera en la parte trasera de la pieza de trabajo y corte el conjunto.
- ◆ Extienda una película de aceite a lo largo de la línea que va a cortar.

## Mantenimiento

La herramienta de Black & Decker ha sido diseñada para que funcione durante un largo periodo de tiempo con un mantenimiento mínimo. El funcionamiento satisfactorio continuado depende de un cuidado apropiado y una limpieza periódica del aparato.

**¡Atención!** Antes de llevar a cabo cualquier operación de mantenimiento o limpieza, asegúrese de que la herramienta está desconectada, desenchufada y que la hoja se ha detenido.

- ◆ Limpie periódicamente las ranuras de ventilación de la herramienta y el cargador con un cepillo suave o paño seco.
- ◆ Limpie periódicamente la carcasa del motor con un paño húmedo. No utilice limpiadores de base abrasiva o disolvente. Evite que penetre líquido en el interior de la herramienta y nunca sumerja ninguna parte de la misma en líquido.

## Protección del medio ambiente



Recogida selectiva. No se debe desechar este producto con el resto de residuos domésticos.

Si llegase el momento en que fuese necesario sustituir el aparato o si éste dejase de tener utilidad, debe tener en cuenta la protección del medio ambiente. El servicio técnico autorizado de Black & Decker aceptará herramientas Black & Decker ya usadas y se asegurará de desprenderse de ellas de modo que no se perjudique el medio ambiente.



La recogida selectiva de productos y embalajes usados permite el reciclaje de materiales y su reutilización. La reutilización de materiales reciclados contribuye a evitar la contaminación medioambiental y reduce la demanda de materias primas.

La normativa local indicará si la recogida de productos eléctricos se hace a través de los puntos municipales previstos o a través del distribuidor en el caso en que se adquiera un nuevo producto.

## Características técnicas

	KS410
Voltaje	
AR, B2C, B2	220V
B3 y BR	120V/127V
Potencia absorbida	410W
Sin velocidad de carga	3000/min (rpm)
Profundidad máxima de corte	
Madera	60mm
Acero	5mm
Aluminio	10mm
Peso	1.5kg

## Servicio

Todos los Centros de servicio de Black & Decker cuentan con personal altamente capacitado dispuesto a brindar a todos los clientes un servicio eficiente y confiable en la reparación de herramientas eléctricas. Si necesita consejo técnico, reparaciones o piezas de repuesto originales de fábrica, póngase en contacto con el centro de mantenimiento de Black & Decker más cercano a su domicilio.

## Finalidade

A sua Serra Tico-tico foi projetada para serrar madeira, plástico e folhas metálicas. Esta ferramenta é projetada para uso doméstico somente.

Regras gerais de segurança

### Leia todas as instruções

A falta de leitura de todas as instruções abaixo pode levar ao uso inadequado causando choques elétricos, incêndios e lesões graves. O termo “ferramenta elétrica” em todas as advertências abaixo se refere às suas ferramentas operadas à eletricidade (com fio elétrico) ou à bateria (sem cabo elétrico).

### GUARDE ESTAS INSTRUÇÕES.

#### 1. Área de trabalho

- a. **Mantenha a área de trabalho limpa e bem iluminada.**  
Áreas obstruídas ou escuras são propícias a acidentes.
- b. **Não utilize ferramentas elétricas em atmosferas onde há risco de explosão, como em presença de poeira, gases ou líquidos inflamáveis.** Ferramentas elétricas soltam fagulhas que poderão provocar a ignição da poeira ou vapores.
- c. **Mantenha crianças e visitantes afastados quando utilizar uma ferramenta elétrica.** Distrações podem provocar a perda de controle sobre a máquina.

#### 2. Segurança elétrica

- a. **Os plugues de ferramentas elétricas devem corresponder às tomadas. Nunca faça qualquer tipo de modificação no plugue. Não utilize adaptadores para plugues em ferramentas elétricas com conexão à terra.** **toma de tierra.** Plugues originais e tomadas correspondentes reduzirão o risco de choques elétricos.
- b. **Evite contato físico com superfícies que têm conexão à terra como canos, condicionadores de ar, fogões ou refrigeradores.** Há um risco ainda maior de choques elétricos se o seu corpo estiver conectado à terra
- c. **Não exponha ferramentas elétricas à chuva ou umidade.** O contato de uma ferramenta elétrica com a água aumentará o risco de choques elétricos
- d. **Não utilize o cabo elétrico para funções diferentes como transportar, puxar ou desconectar a ferramenta elétrica da tomada. Mantenha o corpo do cabo longe de calor, óleo, bordas cortantes ou peças em movimento.** Cabos avariados ou emaranhados aumentarão o risco de choques elétricos.

- e. **Quando fizer uso ao ar livre de sua ferramenta elétrica, utilize uma extensão adequada para este fim.**  
O uso de uma extensão apropriada para trabalhos ao ar livre reduzirá o risco de choques elétricos.
- ### 3. Segurança pessoal
- a. **Acompanhe com atenção o que estiver fazendo e use de bom senso quando estiver utilizando uma ferramenta elétrica. Não utilize uma ferramenta elétrica se estiver cansado, ou fazendo uso de drogas, álcool ou remédios.**  
Apenas um momento de desatenção durante a utilização de uma ferramenta elétrica poderá resultar em lesões pessoais graves.
  - b. **Use equipamento de segurança.**  
Use sempre proteção para os olhos.  
Equipamentos de segurança como máscaras para pó, sapatos antiderrapantes, capacetes, ou protetores auditivos utilizados quando necessários reduzirão lesões pessoais.
  - c. **Evite partidas acidentais da máquina. Verifique se o botão de partida está na posição “off” (desligado) antes de inserir o plugue na tomada.**  
Carregar ferramentas elétricas com o dedo no botão liga/desliga ou conectar a ferramenta à rede elétrica com o botão na posição “on” (ligado) propicia acidentes.
  - d. **Remova qualquer chave de regulagem ou chave inglesa antes de ligar sua ferramenta elétrica.** Uma chave inglesa ou uma chave de regulagem presa a partes giratórias da ferramenta elétrica poderá causar lesões pessoais.
  - e. **Não se debruce sobre a ferramenta. Mantenha os pés firmemente apoiados e esteja sempre em posição de perfeito equilíbrio.** É a melhor forma de manter o controle de sua ferramenta elétrica em situações inesperadas.
  - f. **Vista-se de forma adequada. • Não use roupas largas ou jóias. Mantenha seu cabelo, roupas e luvas longe das partes em movimento.** Roupas soltas, jóias ou cabelos longos podem se prender nas partes em movimento.
  - g. **Se a máquina vier acompanhada de peças a serem acopladas para aspirar e coletar o pó (ou serragem), verifique se estão sendo apropriadamente conectadas e utilizadas.**  
O uso destas partes pode reduzir os riscos trazidos pelo contato com o pó (ou serragem).
- ### 4. Utilização e cuidados com a ferramenta elétrica
- a. **Não sobrecarregue a ferramenta elétrica. Utilize a ferramenta adequada para a aplicação desejada.** A ferramenta elétrica correta fará o serviço de forma melhor e mais segura por ter sido projetada para aquela função.

- b. **Não utilize a ferramenta elétrica se o botão liga/desliga não estiver funcionando.** Qualquer ferramenta elétrica que não pode ser controlada através do botão é perigosa e deverá ser consertada.
  - c. **Retire o plugue da fonte de energia antes de fazer quaisquer ajustes, trocar acessórios ou guardar as ferramentas elétricas.** Tais medidas preventivas de segurança reduzirão o risco de partida acidental da ferramenta elétrica.
  - d. **Guarde as ferramentas elétricas fora do alcance de crianças e não permita que pessoas que desconheçam o equipamento ou estas instruções façam uso delas.** Ferramentas elétricas são perigosas se utilizadas por usuários não treinados.
  - e. **Faça a manutenção de suas ferramentas elétricas. Verifique se as partes que se movimentam estão desalinhadas, tortas ou quebradas, ou apresentam qualquer condição que venha a afetar a operação normal da máquina. Se for danificada, leve para o conserto antes de voltar a utilizá-la.** Muitos acidentes são causados pela falta de manutenção correta de ferramentas elétricas.
  - f. **Mantenha ferramentas de corte afiadas e limpas.** A manutenção adequada das bordas cortantes das ferramentas de corte evita que se entorem e facilita o controle.
  - g. **Utilize a ferramenta elétrica, seus acessórios e brocas de acordo com estas instruções e dentro da finalidade específica de cada tipo particular de ferramenta, levando em consideração as condições de trabalho e o trabalho a ser feito.** A utilização de ferramentas elétricas para finalidades diferentes das indicadas nos manuais poderá levar a situações perigosas.
- 5. Consertos**
- a. **Leve sua ferramenta elétrica para ser consertada em local autorizado e só substitua as peças por outras idênticas.** Isso garante a segurança de sua ferramenta elétrica.

## Instruções de segurança específicas para serras tico-tico

- ◆ **Segure a ferramenta pelos locais com revestimento apropriado em operações onde a máquina de corte possa entrar em contato com fiação embutida ou com seu próprio fio elétrico.** Peças de metal expostas da ferramenta poderão causar choques ao operador caso entrem em contato com fios com corrente elétrica.
- ◆ **Utilize grampos ou outra forma prática de fixar e apoiar a peça de trabalho sobre uma plataforma estável.** Segurar a peça com as mãos ou contra seu próprio corpo é uma solução pouco estável e pode levar ao descontrole da situação.

- ◆ **Mantenha as mãos afastadas de área de corte.** Nunca se coloque sob a peça de trabalho, qualquer que seja o motivo. Não insira os dedos ou o polegar nas proximidades da lâmina de movimento alternado e do grampo da lâmina. Não estabilize a serra segurando na base de apoio.
- ◆ **Mantenha as lâminas afiadas.** Lâminas cegas ou gastas poderão fazer a serra mudar de direção ou paralisar sob a pressão. Utilize sempre o tipo de lâmina apropriado ao material da peça de trabalho e ao tipo de corte.
- ◆ **Ao cortar um cano ou um eletroduto, verifique antes se não contém água, fiação elétrica etc.**
- ◆ **Não toque na peça de trabalho ou na lâmina logo após operar a ferramenta.** Eles podem ficar muito quentes.
- ◆ **Atenção a riscos aparentemente invisíveis, antes de serrar paredes, assoalhos ou tetos, verifique se o local não é passagem de fiações ou encanamentos.**
- ◆ **A lâmina continuará a se mover depois de encerrada a pressão no gatilho.** Sempre desligue a ferramenta e espere que a lâmina da serra fique totalmente em repouso antes de colocar a ferramenta sobre uma superfície.

Este aparelho não foi projetado para o uso sem supervisão de crianças ou pessoas doentes. Crianças devem ser sempre supervisionadas para evitar que brinquem com o aparelho

**Advertência!** O contato ou a inalação da poeira (ou serragem) resultante do uso para corte podem prejudicar a saúde do operador e de pessoas que se encontrem próximas. Use uma máscara para pó de uso específico para proteção contra poeira e vapores e certifique-se de que as pessoas presentes ou chegando à área de trabalho também estejam protegidas.

## Segurança elétrica



Esta ferramenta tem isolamento duplo e, portanto, não necessita de conexão à terra. Verifique sempre se o fornecimento de energia corresponde à tensão da placa de classificação.

- ◆ Se o cabo de força estiver danificado, deverá ser substituído pelo fabricante ou por um serviço autorizado da Black & Decker a fim de evitar riscos.



## Recursos

1. Chave On/off (Liga/Desliga)
2. Trava para Operação Contínua
3. Compartimento de armazenagem da lâmina da serra
4. Base de apoio
5. Rolamento de suporte da lâmina da serra

## Montagem

**Advertência!** Antes de tentar realizar qualquer uma das seguintes operações, certifique-se de que a ferramenta esteja desligada, que o fio esteja desconectado e que a lâmina esteja parada. As lâminas da serra podem estar quentes após o uso.

### Ajustando o rolamento de suporte da lâmina da serra (fig. A & B)

- ◆ Afrouxe o parafuso (9).
- ◆ Empurre a base de apoio (4) para frente até que a mesma toque a borda traseira lâmina da serra (7).
- ◆ Aperte o parafuso (9).

### Encaixando e retirando a lâmina da serra (fig. C)

- ◆ Antes de encaixar ou retirar a lâmina da serra (7), o rolamento de suporte da lâmina da serra (5) deve ser ajustado para a posição traseira para que não entre em contato com a lâmina.
- ◆ Afrouxe (não retire) os dois parafusos (6).
- ◆ Segure a lâmina da serra (7) com os dentes virados para frente.
- ◆ Insira a haste da lâmina da serra (7) no suporte da lâmina (8) empurrando até o final.
- ◆ Aperte um pouco os dois parafusos (6) de forma alternada para posicionar a lâmina, então aperte completamente os dois parafusos (6).
- ◆ Ajuste o rolamento do suporte da lâmina da serra (5) conforme descrito acima.
- ◆ Para retirar a lâmina da serra (7), gire os dois parafusos (6) uma vez no sentido anti-horário.

### Armazenagem da lâmina da serra (fig. D)

As lâminas da serra podem ser guardadas no compartimento de armazenagem (3) na parte de trás da ferramenta.

- ◆ Abra a tampa do compartimento de armazenagem da lâmina da serra (3).
- ◆ Retire ou armazene as lâminas da serra no compartimento de armazenagem (3).
- ◆ Feche a tampa do compartimento de armazenagem da lâmina da serra (3) e certifique-se de que esteja fechada e travada.

## Soprador da linha de corte (fig. E)

- ◆ Para ajudar na visualização durante o corte, a sua serra tico-tico é equipada com um soprador da linha de corte (10) o qual manterá o pó afastado da área de trabalho enquanto você utiliza a serra.

## Uso

### Ajustando a base de apoio para cortes inclinados (em ângulo) (fig. F)

A base de apoio (4) pode ser configurada para um corte reto ou um corte chanfrado em um ângulo de 45°.

- ◆ Afrouxe os parafusos (9) (aproximadamente três giros completos).
- ◆ Levante um pouco base de apoio (4) e puxe para trás, e então gire a base de apoio até que a fenda na base de apoio atinja a posição de 45°.
- ◆ Aperte o parafuso (9).

Para reajustar a base de apoio (4) para cortes retos:

- ◆ Afrouxe o parafuso (9).
- ◆ Gire a base de apoio (4) até que a fenda na base de apoio atinja a posição 0°, então empurre a base de apoio para frente.
- ◆ Certifique-se de que o rolamento de suporte da lâmina da serra (5) esteja ajustado corretamente.
- ◆ Aperte o parafuso (9).

### Ligando e desligando

- ◆ Para ligar a ferramenta, pressione o botão on/off (liga/desliga) (1).
- ◆ Para desligar a ferramenta, solte o botão on/off (liga/desliga) (1).
- ◆ Para uma operação contínua, pressione o botão "lock-on" ("travado na posição liga") (2) e solte o botão on/off (liga/desliga) (1).
- ◆ Para desligar a ferramenta quando estiver em uma operação contínua, pressione e solte o botão on/off (liga/desliga) (1).

### Serrando

- ◆ Deixe a lâmina trabalhar livremente por alguns segundos antes de iniciar o corte
- ◆ Aplique somente um pouco de pressão na ferramenta ao realizar o corte.

## Dicas para o uso ideal

### Serrando laminados

Durante o corte de laminados, pode ocorrer uma fragmentação do material, o que pode danificar a superfície de apresentação. As lâminas de serra mais comuns cortam no curso ascendente, portanto, se a base de apoio estiver assentada sobre a superfície de apresentação, use uma lâmina de serra que corte no curso descendente ou:

- ◆ Use uma lâmina de serra com dentes finos.
- ◆ Serre a partir da superfície de trás da peça de trabalho.
- ◆ Prenda um pedaço de madeira descartada ou papelão duro em ambos os lados da peça de trabalho para minimizar a fragmentação, e serrar através deste "sanduíche".

### Serrando metais

- ◆ Esteja ciente de que leva muito mais tempo para serrar metal do que para serrar madeira.
- ◆ Use uma lâmina de serra apropriada para serrar metais.
- ◆ Ao cortar um metal de lâmina fina, prenda um pedaço de madeira rejeitada à superfície de trás da peça de trabalho e corte através deste "sanduíche".
- ◆ Espalhe uma camada fina de óleo ao longo da linha onde se deseja fazer o corte.

## Manutenção

Sua ferramenta Black&Decker foi projetada para operar por um longo período de tempo com um mínimo de manutenção. Uma operação de satisfação contínua depende de cuidados próprios da ferramenta e limpeza regular.

**Advertência!** Antes de realizar qualquer manutenção ou limpeza, certifique-se de que a ferramenta esteja desligada, que o fio esteja desconectado da rede elétrica e que a lâmina tenha parado.

- ◆ Limpe as fendas de ventilação regularmente na sua ferramenta ou carregador com uma escova macia ou pano seco.
- ◆ Limpe regularmente o gabinete do motor com um pano úmido. Não utilize limpadores abrasivos ou à base de solvente. Nunca permita que qualquer tipo de líquido entre na ferramenta e nunca coloque qualquer parte da ferramenta dentro de líquidos.

## Protegendo o meio ambiente



Coleta seletiva. Este produto não deve ser descartado junto com o lixo doméstico normal. Caso ache necessário que seu produto seja substituído, ou caso não seja mais útil para você, pense na proteção do meio ambiente. Os técnicos de reparo da Black & Decker irão aceitar ferramentas Black & Decker antigas e garantir que elas sejam descartadas de forma segura que não prejudique o meio ambiente.



A coleta seletiva de produtos e embalagens usadas permite que os materiais sejam reciclados e utilizados novamente. A reutilização de materiais reciclados ajuda a prevenir poluição ambiental e reduz a demanda de matéria prima.

Regulamentos locais podem prever a coleta seletiva de produtos elétricos domésticos, em lixeiras municipais ou pelo vendedor ao comprar um produto novo.

### Características técnicas

	KS410
Tensão	
AR, B2C, B2	220V
B3 e BR	120V/127V
Potência de entrada	410W
Sem velocidade de carga	3000/min (rpm)
Profundidade máxima de corte	
Madeira	60mm
Aço	5mm
Alumínio	10mm
Peso	1.5kg

### Serviço

A Black & Decker possui uma das maiores Redes de Serviços do País, com técnicos treinados para manter e reparar toda a linha de produtos Black & Decker. Ligue: 0800-703 4644 ou consulte nosso site: <http://www.blackedecker.com.br>, para saber qual é a mais próxima de sua localidade.

## Intended use

Your Black & Decker jigsaw has been designed for sawing wood, plastics and sheet metal. This tool is intended for consumer use only.

## General safety rules

Read all instructions. Failure to follow all instructions listed below may result in electric shock, fire and/or serious injury. The term "power tool" in all of the warnings listed below refers to your mains operated (corded) power tool or battery operated (cordless) power tool.

SAVE THESE INSTRUCTIONS.

### 1. Work area

- a. **Keep work area clean and well lit.** Cluttered and dark areas invite accidents.
- b. **Do not operate power tools in explosive atmospheres, such as in the presence of flammable liquids, gases or dust.** Power tools create sparks which may ignite the dust or fumes.
- c. **Keep children and bystanders away while operating a power tool.** Distractions can cause you to lose control.

### 2. Electrical safety

- a. **Power tool plugs must match the outlet. Never modify the plug in any way. Do not use any adapter plugs with earthed (grounded) power tools.** Unmodified plugs and matching outlets will reduce risk of electric shock.
- b. **Avoid body contact with earthed or grounded surfaces such as pipes, radiators, ranges and refrigerators.** There is an increased risk of electric shock if your body is earthed or grounded.
- c. **Do not expose power tools to rain or wet conditions.** Water entering a power tool will increase the risk of electric shock.
- d. **Do not abuse the cord. Never use the cord for carrying, pulling or unplugging the power tool. Keep cord away from heat, oil, sharp edges or moving parts.** Damaged or entangled cords increase the risk of electric shock.
- e. **When operating a power tool outdoors, use an extension cord suitable for outdoor use.** Use of a cord suitable for outdoor use reduces the risk of electric shock.

### 3. Personal safety

- a. **Stay alert, watch what you are doing and use common sense when operating a power tool. Do not use a power tool while you are tired or under the influence of drugs, alcohol or medication.** A moment of inattention while operating power tools may result in serious personal injury.
- b. **Use safety equipment. Always wear eye protection.** Safety equipment such as dust mask, non-skid safety shoes,

hard hat, or hearing protection used for appropriate conditions will reduce personal injuries.

- c. **Avoid accidental starting. Make sure that the switch is in the off position before plugging in.** Carrying power tools with your finger on the switch or plugging in power tools that have the switch on invites accidents.
  - d. **Remove any adjusting key or wrench before turning the power tool on.** A wrench or a key left attached to a rotating part of the power tool may result in personal injury.
  - e. **Do not overreach. Keep proper footing and balance at all times.** This enables better control of the power tool in unexpected situations.
  - f. **Dress properly. Do not wear loose clothing or jewellery. Keep your hair, clothing and gloves away from moving parts.** Loose clothes, jewellery or long hair can be caught in moving parts.
  - g. **If devices are provided for the connection of dust extraction and collection facilities, make sure that these are connected and properly used.** Use of these devices can reduce dust related hazards.
- ### 4. Power tool use and care
- a. **Do not force the power tool. Use the correct power tool for your application.** The correct power tool will do the job better and safer at the rate for which it was designed.
  - b. **Do not use the power tool if the switch does not turn it on and off.** Any power tool that cannot be controlled with the switch is dangerous and must be repaired.
  - c. **Disconnect the plug from the power source before making any adjustments, changing accessories, or storing power tools.** Such preventive safety measures reduce the risk of starting the power tool accidentally.
  - d. **Store idle power tools out of the reach of children and do not allow persons unfamiliar with the power tool or these instructions to operate the power tool.** Power tools are dangerous in the hands of untrained users.
  - e. **Maintain power tools. Check for misalignment or binding of moving parts, breakage of parts and any other condition that may affect the power tools operation. If damaged, have the power tool repaired before use.** Many accidents are caused by poorly maintained power tools.
  - f. **Keep cutting tools sharp and clean.** Properly maintained cutting tools with sharp cutting edges are less likely to bind and are easier to control.
  - g. **Use the power tool, accessories and tool bits etc., in accordance with these instructions and in the manner intended for the particular type of power tool, taking into account the working conditions and the work to be performed.** Use of the power tool for operations different from those intended could result in a hazardous situation.

## 5. Service

- a. **Have your power tool serviced by a qualified repair person using only identical replacement parts.** This will make sure that the safety of the power tool is maintained.

### Specific safety instructions for jigsaws

- ◆ **Hold the tool by the insulated gripping surfaces when performing an operation where the cutting tool may contact hidden wiring or its own cord.** Contact with a "live" wire will make exposed metal parts of the tool "live" and shock the operator.
- ◆ **Use clamps or another practical way to secure and support the workpiece to a stable platform.** Holding the work by hand or against your body leaves it unstable and may lead to loss of control.
- ◆ **Keep hands away from cutting area.** Never reach underneath the work piece for any reason. Do not insert fingers or thumb into the vicinity of the reciprocating blade and blade clamp. Do not stabilize the saw by gripping the shoe.
- ◆ **Keep blades sharp.** Dull or damaged blades may cause the saw to swerve or stall under pressure. Always use the appropriate type of saw blade for the workpiece material and type of cut.
- ◆ **When cutting pipe or conduit, make sure that they are free from water, electrical wiring, etc.**
- ◆ **Do not touch the workpiece or the blade immediately after operating the tool.** They can become very hot.
- ◆ **Be aware of hidden hazards, before cutting into walls, floors or ceilings, check for the location of wiring and pipes.**
- ◆ **The blade will continue to move after releasing the switch.** Always switch the tool off and wait for the saw blade to come to a complete standstill before putting the tool down.

This appliance is not intended for use by young or infirm persons without supervision. Children must be supervised to ensure they do not play with the appliance.

**Warning!** Contact with, or inhalation of dusts arising from cutting applications may endanger the health of the operator and possible bystanders. Wear a dust mask specifically designed for protection against dust and fumes and ensure that persons within or entering the work area are also protected.

### Electrical safety



This tool is double insulated; therefore no earth wire is required. Always check that the power supply corresponds to the voltage on the rating plate.

- ◆ If the supply cord is damaged, it must be replaced by the manufacturer or an authorised Black & Decker service centre in order to avoid a hazard.

### Features

1. On/off switch
2. Lock-on button
3. Saw blade storage compartment
4. Shoe plate
5. Saw blade support roller

### Assembly

**Warning!** Before attempting any of the following operations, make sure that the tool is switched off and unplugged and that the saw blade has stopped. Used saw blades may be hot.

#### Adjusting the saw blade support roller (fig. A & B)

- ◆ Loosen the screw (9).
- ◆ Push the shoe plate (4) forward until it touches the back edge of the saw blade (7).
- ◆ Tighten the screw (9).

#### Fitting and removing the saw blade (fig. C)

- ◆ Before fitting or removing the saw blade (7) the saw blade support roller (5) must be adjusted to the rear position so that it does not contact the blade.
- ◆ Loosen (do not remove) the two screws (6).
- ◆ Hold the saw blade (7) with the teeth facing forward.
- ◆ Insert the shank of the saw blade (7) into the blade holder (8) as far as it will go.
- ◆ Slightly tighten the two screws (6) alternately to position the blade, then fully tighten the two screws (6).
- ◆ Adjust the saw blade support roller (5) as described above.
- ◆ To remove the saw blade (7), turn both screws (6) one turn counter-clockwise.

#### Saw blade storage (fig. D)

Saw blades can be stored in the storage compartment (3) at the rear of the tool.

- ◆ Open the cover of the saw blade storage compartment (3).
- ◆ Remove or store saw blades in the storage compartment (3).
- ◆ Close the cover of the saw blade storage compartment (3) and make sure that it is latched closed.

#### Cut line blower (fig. E)

- ◆ To aid visibility when cutting, your jigsaw is equipped with a cut line blower (10) which will keep the work area clear of dust as you saw.

## Use

### Adjusting the shoe plate for bevel cuts (fig. F)

The shoe plate (4) can be set to make either a straight cut or a bevel cut at an angle of 45°.

- ◆ Loosen the screw (9) (approximately 3 full turns).
- ◆ Lift the shoe plate (4) slightly and pull backward, then rotate the shoe plate until the slot in the shoe plate reaches the 45° position.
- ◆ Tighten the screw (9).

To reset the shoe plate (4) for straight cuts:

- ◆ Loosen the screw (9).
- ◆ Rotate the shoe plate (4) until the slot in the shoe plate reaches the 0° position, then push the shoe plate forwards.
- ◆ Make sure that the saw blade support roller (5) is adjusted correctly.
- ◆ Tighten the screw (9).

### Switching on and off

- ◆ To switch the tool on, press the on/off switch (1).
- ◆ To switch the tool off, re release the on/off switch (1).
- ◆ For continuous operation, press the lock-on button (2) and release the on/off switch (1).
- ◆ To switch the tool off when in continuous operation, press and release the on/off switch (1).

### Sawing

Hold the tool firmly with both hands while cutting.

The shoe should be held firmly against the material being cut. This will help prevent the saw from jumping, reduce vibration and minimise blade breakage.

- ◆ Let the blade run freely for a few seconds before starting the cut.
- ◆ Apply only a gentle pressure to the tool while performing the cut.

### Hints for optimum use

#### Sawing laminates

When cutting laminates splintering may occur which can damage the presentation surface. The most common saw blades cut on the upward stroke, therefore if the shoe plate is sitting on the presentation surface either use a saw blade that cuts on the downward stroke or:

- ◆ Use a fine-tooth saw blade.
- ◆ Saw from the back surface of the workpiece.
- ◆ Clamp a piece of scrap wood or hardboard to both sides of the workpiece to minimise splintering, and saw through this sandwich.

#### Sawing metal

- ◆ Be aware that sawing metal takes much more time than sawing wood.

- ◆ Use a saw blade suitable for sawing metal.
- ◆ When cutting thin sheet metal, clamp a piece of scrap wood to the back surface of the workpiece and cut through this sandwich.
- ◆ Spread a film of oil along the intended line of cut.

## Maintenance

Your Black & Decker tool has been designed to operate over a long period of time with a minimum of maintenance. Continuous satisfactory operation depends upon proper care and regular cleaning.

**Warning!** Before performing any maintenance or cleaning, make sure that the tool is switched off and unplugged and that the saw blade has stopped.

- ◆ Regularly clean the ventilation slots in your tool and charger using a soft brush or dry cloth.
- ◆ Regularly clean the motor housing using a damp cloth. Do not use any abrasive or solvent-based cleaner. Never let any liquid get inside the tool and never immerse any part of the tool into liquid

## Protecting the environment



Separate collection. This product must not be disposed of with normal household waste.

Should you find one day that your appliance needs replacement, or if it is of no further use to you, think of the protection of the environment. Black & Decker repair agents will accept old Black & Decker tools and ensure that they are disposed of in an environmentally safe way.



Separate collection of used products and packaging allows materials to be recycled and used again. Re-use of recycled materials helps prevent environmental pollution and reduces the demand for raw materials.

Local regulations may provide for separate collection of electrical products from the household, at municipal waste sites or by the retailer when you purchase a new product.

**Technical data**

	<b>KS410</b>
Voltage	
AR, B2C, B2	220V
B3 and BR	120V/127V
Power input	410W
No load speed	3000/min (rpm)
Max depth of cut	
Wood	60mm
Steel	5mm
Aluminium	10mm
Weight	1.5kg

**Service**

Black & Decker offers a full network of company-owned and authorized service locations. All Black & Decker Service Centers are staffed with trained personnel to provide customers with efficient and reliable power tool service. Whether you need technical advice, repair, or genuine factory replacement parts, contact the Black & Decker location nearest you.

Solamente para propósito de Argentina:  
 Importado por: Black & Decker Argentina S.A.  
 Pacheco Trade Center  
 Colectora Este de Ruta Panamericana  
 Km. 32.0 El Talar de Pacheco  
 Partido de Tigre  
 Buenos Aires (B1618FBQ)  
 República de Argentina  
 No. de Importador: 1146/66  
 Tel.: (011) 4726-4400

Imported by/Importado por:  
 Black & Decker do Brasil Ltda.  
 Rod. BR 050, s/nº - Km 167  
 Dist. Industrial II  
 Uberaba - MG - Cep: 38064-750  
 CNPJ: 53.296.273/0001-91  
 Insc. Est.: 701.948.711.00-98  
 S.A.C.: 0800.703.4644

Solamente para propósitos de Colombia:  
 Importado por: Black & Decker de Colombia, S.A.  
 Carrera 85D # 51-65, Bodega 23  
 Complejo Logístico San Cayetano  
 Bogotá - Colombia  
 Tel.: 744.7100

Solamente para propósito de Chile:  
 Importado por: Black & Decker de Chile, S.A.  
 Av. Pdte. Eduardo Frei M. 6001-67 Conchalí  
 Santiago de Chile  
 Tel.: (56-2) 2687.1700

Solamente para propósito de México:  
 Importado por: Black and Decker S.A. de C.V.  
 Avenida Antonio Dovalí Jaime  
 # 70 Torre B Piso 9  
 Colonia Santa Fé  
 Delegación Alvaro Obregón,  
 México D.F. 01210  
 Tel. (52) 555-326-7100  
 R.F.C.: BDE810626-1W7

Importado por:  
 Black & Decker del Perú S.A.  
 Av. Enrique Meiggs No. 227  
 Pque. Intern. de Industria y Comercio - Callao  
 Tel.: (511) 614-4242  
 RUC 20266596805

Impreso en China  
 Impresso em China  
 Printed in China

90602480

09/11/13