

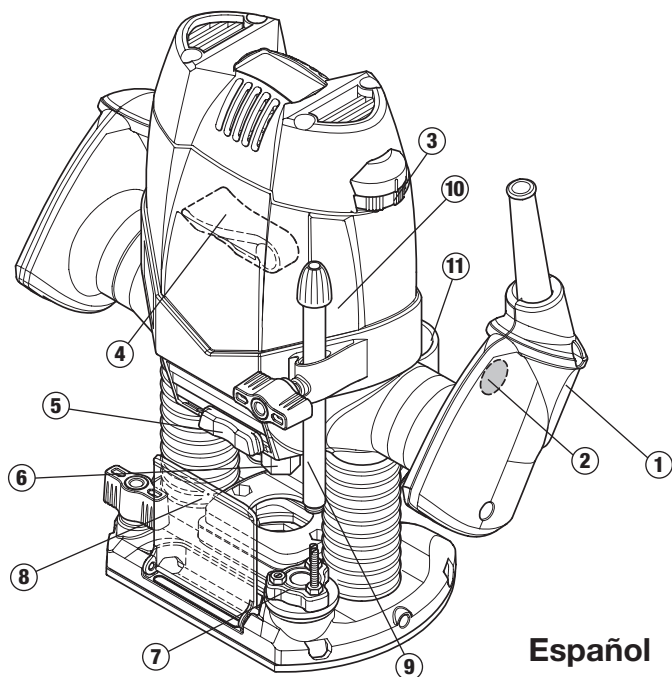
**LINEA
PRO**

BLACK & DECKER®

Rebajadora de Columnas de Velocidad Variable
Tupia de Coluna de Velocidade Variável
Variable Speed Plunge Router

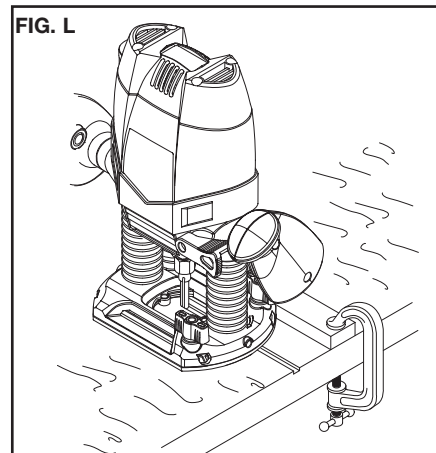
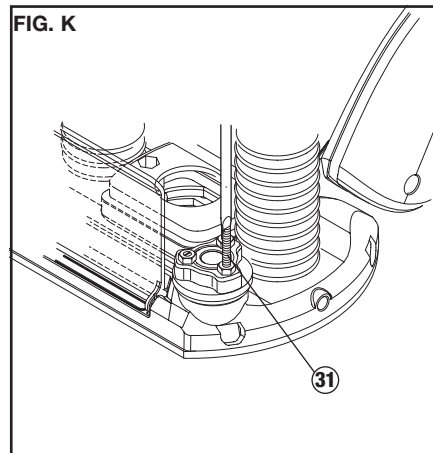
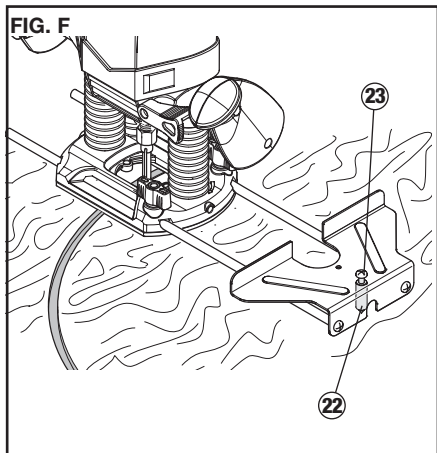
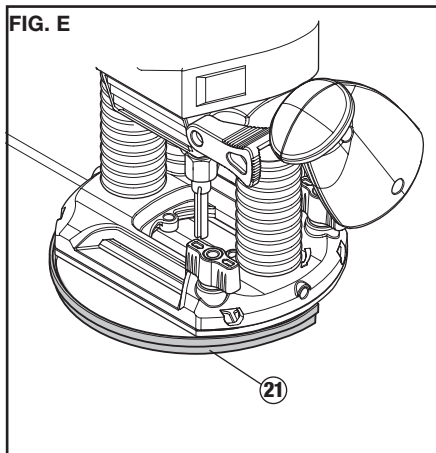
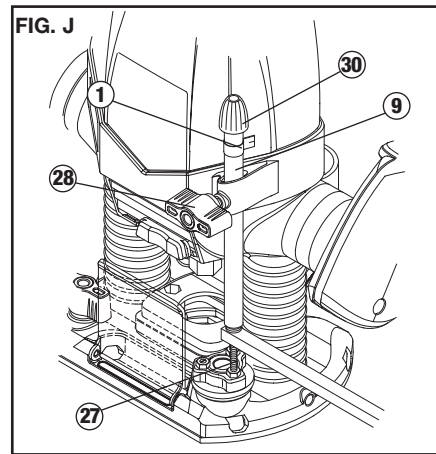
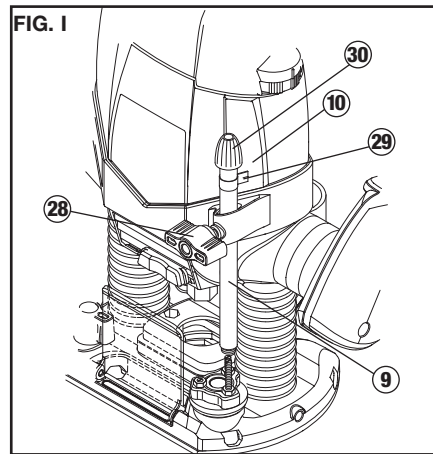
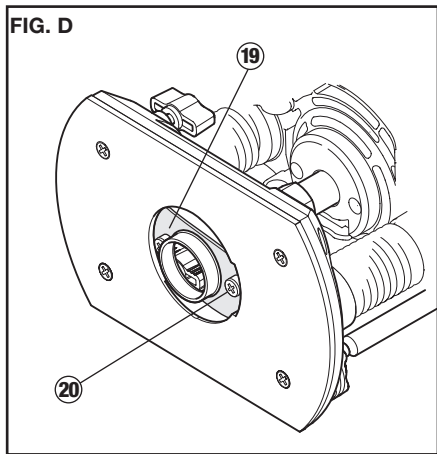
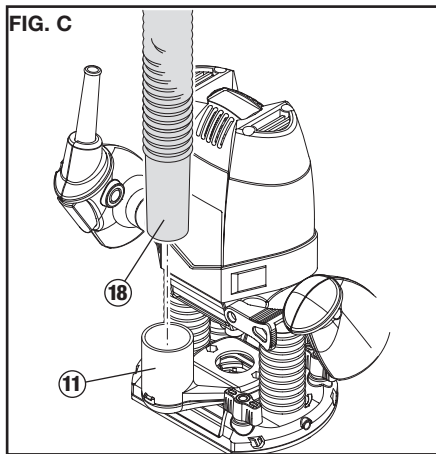
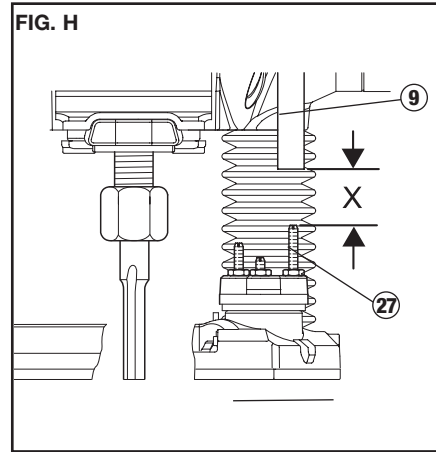
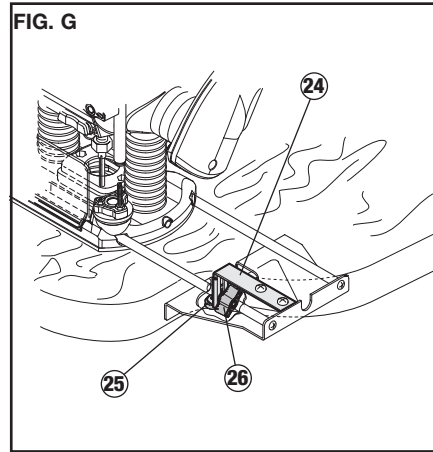
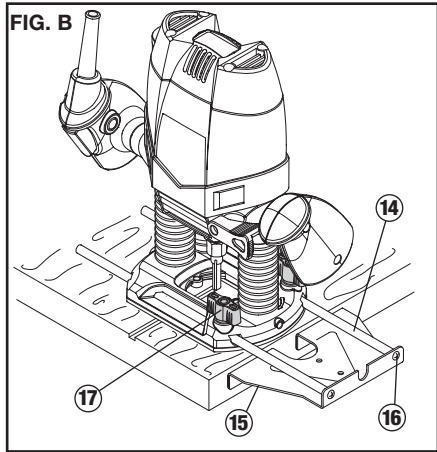
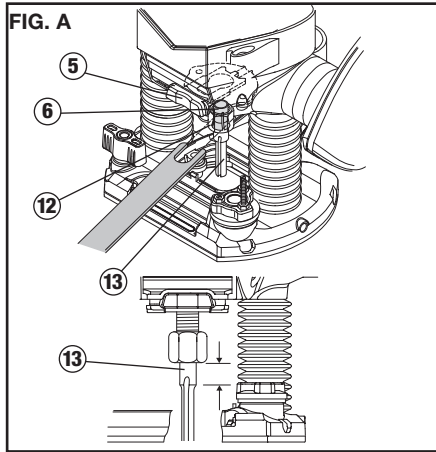
**MANUAL DE INSTRUCCIONES
MANUAL DE INSTRUÇÕES
INSTRUCTION MANUAL**

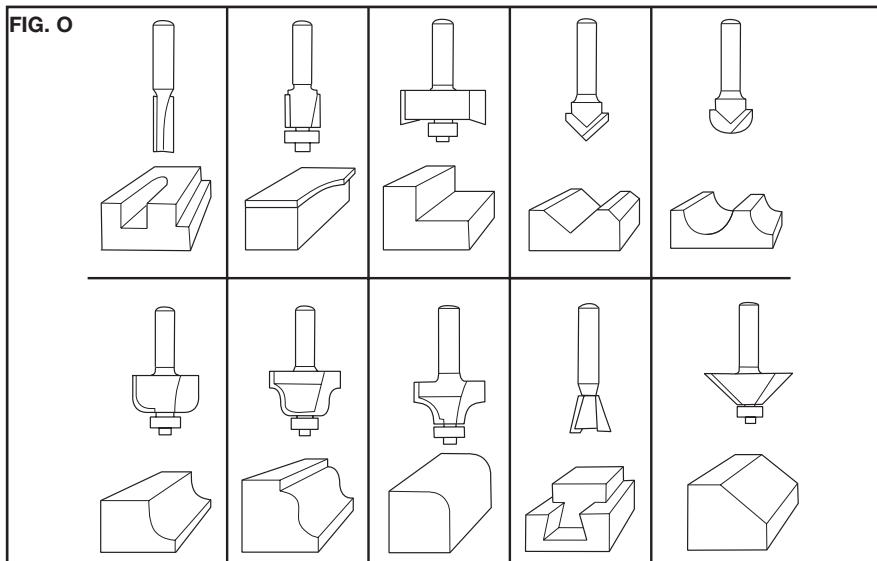
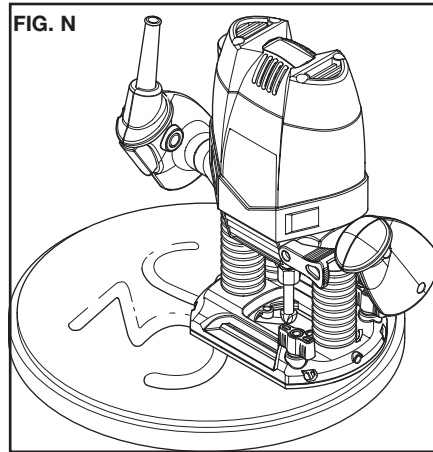
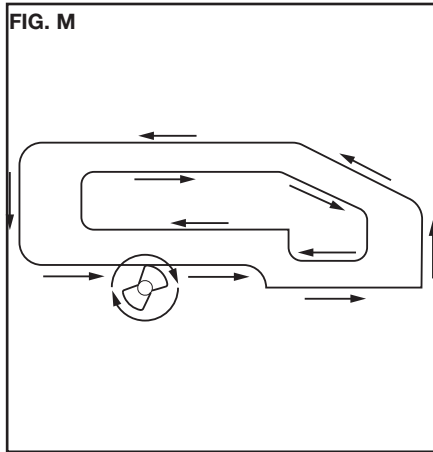
Cat. N° RP250K- RP250BE



Español	5
Português	11
English	17

**ADVERTENCIA: LEASE ESTE INSTRUCTIVO ANTES DE USAR EL PRODUCTO.
ADVERTÊNCIA: LEIA ESTAS INSTRUÇÕES ANTES DE USAR O PRODUTO.
WARNING: READ INSTRUCTION MANUAL BEFORE USING PRODUCT.**





*Fresas no están incluidas/As fresas não acompanhan o producto/Router bits are not included.

FINALIDAD

Su fresadora Black & Decker ha sido diseñada para fresar madera y sus derivados. Esta herramienta está pensada únicamente para uso doméstico.

NORMAS GENERALES DE SEGURIDAD

⚠️ ADVERTENCIA: Lea y comprenda todas las instrucciones. El incumplimiento de todas y cada una de las instrucciones enumeradas debajo puede provocar descarga eléctrica, incendio o lesiones personales graves.

CONSERVE ESTAS INSTRUCCIONES



INSTRUCCIONES DE SEGURIDAD

Advertencias de seguridad generales para herramientas eléctricas.

¡Atención! Lea todas las advertencias e instrucciones de seguridad. En caso de no respetarse las advertencias e instrucciones indicadas a continuación, podría producirse una descarga eléctrica, incendio y/o lesión grave.

Conserve todas las advertencias e instrucciones para su posterior consulta. El término "herramienta eléctrica" empleado en las advertencias indicadas a continuación se refiere a la herramienta eléctrica con alimentación de red (con cable) o alimentada por pila (sin cable).

1. Seguridad del área de trabajo

- a. Mantenga limpia y bien iluminada el área de trabajo. El desorden o una iluminación deficiente en las áreas de trabajo pueden provocar accidentes.
- b. No utilice la herramienta eléctrica en un entorno con peligro de explosión, en el que se encuentren combustibles líquidos, gases o material en polvo. Las herramientas eléctricas producen chispas que pueden llegar a inflamar los materiales en polvo o vapores.
- c. Mantenga alejados a los niños y otras personas del área de trabajo al emplear la herramienta eléctrica. Una distracción le puede hacer perder el control sobre la herramienta.

2. Seguridad eléctrica

- a. El enchufe de la herramienta eléctrica debe corresponder a la toma de corriente utilizada. No es admisible modificar el enchufe en forma alguna. No emplee adaptadores en herramientas eléctricas dotadas con una toma de tierra. Los enchufes sin modificar adecuados a las respectivas tomas de corriente reducen el riesgo de una descarga eléctrica.
- b. Evite que su cuerpo toque partes conectadas a tierra como tuberías, radiadores, cocinas y refrigeradores. El riesgo a quedar expuesto a una descarga eléctrica es mayor si su cuerpo tiene contacto con tierra.
- c. No exponga las herramientas eléctricas a la lluvia y evite que penetren líquidos en su interior. Existe el peligro de recibir una descarga eléctrica si penetran ciertos líquidos en la herramienta eléctrica.
- d. Cuide el cable eléctrico. No utilice el cable eléctrico para transportar o colgar la herramienta eléctrica, ni tire de él para sacar el enchufe de la toma de corriente. Mantenga el cable eléctrico alejado del calor, aceite, bordes afilados o piezas móviles. Los cables eléctricos dañados o enredados pueden provocar una descarga eléctrica.
- e. Al trabajar con la herramienta eléctrica en la intemperie utilice solamente cables alargadores homologados para su uso en exteriores. La utilización de un cable alargador adecuado para su uso en exteriores reduce el riesgo de una descarga eléctrica.
- f. Si fuera inevitable la utilización de una herramienta eléctrica en un lugar húmedo, utilice un suministro protegido con un dispositivo de corriente residual (RCD). La utilización de un dispositivo de corriente residual reduce el riesgo de descarga eléctrica.

NOTA: El término de "Dispositivo de Corriente Residual (RCD)" puede ser sustituido por el término "Interruptor de Falla a Tierra del Circuito (GFCI)" o "Disyuntor de Fugas a Tierra (ELCB)".

3. Seguridad personal

- a. Esté atento a lo que hace y emplee la herramienta eléctrica con prudencia. No utilice la herramienta eléctrica si estuviese cansado, ni tampoco después de haber consumido

alcohol, drogas o medicamentos. El no estar atento durante el uso de una herramienta eléctrica puede provocarle serias lesiones.

- b. Utilice equipos de protección personal. Lleve siempre protección ocular, respiratoria y auditiva.** Los equipos de protección tales como una mascarilla antipolvo, zapatos de seguridad con suela antideslizante, casco o protectores auditivos, utilizados en condiciones adecuadas, contribuyen a reducir las lesiones personales.
- c. Evite una puesta en marcha involuntaria. Asegúrese de que el interruptor esté en la posición de apagado antes de conectar a la fuente de alimentación o la batería, coger o transportar la herramienta.** Si se transportan herramientas eléctricas con el dedo sobre el interruptor o si se enchufan con el interruptor encendido puede dar lugar a accidentes.
- d. Retire las herramientas de ajuste o llaves fijas antes de conectar la herramienta eléctrica.** Una herramienta o llave colocada en una pieza giratoria de la herramienta eléctrica puede producir lesiones al ponerse a funcionar.
- e. Sea precavido. Evite adoptar una posición que fatigue su cuerpo; mantenga un apoyo firme sobre el suelo y conserve el equilibrio en todo momento.** Ello le permitirá controlar mejor la herramienta eléctrica en caso de presentarse una situación inesperada.
- f. Utilice ropa apropiada. No vista ropa suelta o joyas. Mantenga su cabello, vestimenta y guantes lejos de las partes móviles.** Ropa suelta, joyas o cabello largo pueden agarrarse a las partes móviles.
- g. Siempre que sea posible utilizar unos equipos de aspiración o captación de polvo, asegúrese que éstos estén montados y que sean utilizados correctamente.** El empleo de equipos de recogida de polvo reduce los riesgos derivados del polvo.

4. Uso y cuidado de herramientas eléctricas

- a. No sobrecargue la herramienta eléctrica. Use la herramienta eléctrica prevista para el trabajo a realizar.** Con la herramienta eléctrica adecuada podrá trabajar mejor y más seguro dentro del margen de potencia indicado.
- b. No utilice herramientas eléctricas con un interruptor defectuoso.** Las herramientas eléctricas que no se puedan conectar o desconectar son peligrosas y deben hacerse reparar.
- c. Desconecte el enchufe de la fuente eléctrica y/o la batería de la herramienta eléctrica antes de realizar ajustes, cambiar accesorios o almacenar la herramienta eléctrica.** Esta medida preventiva reduce el riesgo de conectar accidentalmente la herramienta eléctrica.
- d. Guarde las herramientas eléctricas fuera del alcance de los niños y de las personas que no estén familiarizadas con su uso.** Las herramientas eléctricas utilizadas por personas inexpertas son peligrosas.
- e. Cuide sus herramientas eléctricas con esmero. Controle si funcionan correctamente, sin atascarse, las partes móviles de la herramienta eléctrica, y si existen partes rotas o deterioradas que pudieran afectar al funcionamiento de la herramienta. Si la herramienta eléctrica estuviese defectuosa haga que la reparen antes de volver a utilizarla.** Muchos accidentes se deben a herramientas eléctricas con un mantenimiento.
- f. Utilice la herramienta eléctrica, los accesorios y las puntas de la herramienta, etc. de acuerdo a estas instrucciones, teniendo en cuenta las condiciones de trabajo y la tarea a realizar.** El uso de herramientas eléctricas para trabajos diferentes de aquellos para los que han sido concebidas puede resultar peligroso.

5. Servicio técnico

- a. Haga reparar su herramienta eléctrica sólo por personal técnico autorizado que emplee exclusivamente piezas de repuesto originales.** Solamente así se garantiza la seguridad de la herramienta eléctrica.

6. Seguridad Eléctrica



La herramienta lleva un doble aislamiento; por lo tanto no requiere una toma a tierra. Compruebe siempre que la tensión de la red corresponda al valor indicado en la placa de características.



¡Advertencia! Si el cable de alimentación esta dañado lo debe reemplazar el fabricante o su representante o una persona igualmente calificada para evitar peligro. Si el cable es reemplazado por una persona igualmente calificada pero no autorizada por Black & Decker, la garantía no tendrá efecto.

7. Etiquetas sobre la Herramienta

La etiqueta de su herramienta puede incluir los siguientes símbolos:



Lea el Manual de Instrucciones.



Use Protección Ocular



Use Protección Auditiva

V.....Volts

A.....Amperes

Hz.....Hertz

W.....Watts

min.....minutos

~.....Corriente alterna

—.....Corriente directa

n₀.....Velocidad sin carga

□.....Construcción clase II

⊕.....Terminales de conexión a tierra

⚠.....Símbolo de alerta seguridad

.../min.....Revoluciones o reciprocaciones por minuto

ADVERTENCIAS DE SEGURIDAD ADICIONALES PARA FRESADORAS

CARACTERÍSTICAS

Esta herramienta incluye alguna o todas las características siguientes.

1. Conmutador ON/OFF (encendido/apagado)
2. Botón de desbloqueo
3. Pomo de control de velocidad variable
4. Palanca de bloqueo de descenso
5. Botón de bloqueo del eje
6. Portaherramientas
7. Tope de profundidad del elemento giratorio
8. Deflector de viruta
9. Barra de tope de profundidad
10. Escala de profundidad de corte
11. Adaptador para extracción de polvo

MONTAJE

⚠ATENCIÓN: Antes de proceder al montaje, compruebe que la herramienta está apagada y desenchufada.

INSTALACIÓN DE UNA BROCA DE FRESADO (FIG. A)

- Retire el deflector de viruta (8).
- Mantenga presionado el botón de bloqueo del eje (5) y gire el eje hasta que el bloqueo se enganche completamente.
- Afloje la tuerca del portaherramientas (12) empleando la llave suministrada.
- Introduzca el vástago de la broca de fresado (13) en el portaherramientas (6). Asegúrese de que el vástago sobresalga al menos 3 mm del portaherramientas tal y como se muestra.
- Mantenga pulsado el botón de bloqueo del eje (5) y apriete la tuerca del portaherramientas (12) utilizando la llave que se suministra.

MONTAJE DE LA GUÍA PARA REBORDEAR (FIG. B)

La guía para rebordear le ayuda a guiar la herramienta en paralelo a un borde.

- Acople las barras (14) a la guía para rebordear (15) utilizando los dos tornillos (16) suministrados.
- Introduzca las barras (14) en la base de la fresadora como se muestra.
- Ajuste la guía para rebordear a la distancia que sea necesaria.
- Apriete los tornillos de fijación (17).

MONTAJE DEL ADAPTADOR PARA EXTRACCIÓN DE POLVO (FIG. C)

El adaptador para extracción de polvo le permite conectar una aspiradora a la herramienta.

- Conecte el tubo flexible (18) de la aspiradora al adaptador (11).

MONTAJE DEL COPIADOR (FIG. D) (COPIADOR NO INCLUIDO)

- Remueva los tornillos de la base de la rebajadora.
- Fije el copiado a la base de la rebajadora, con el flange enfrentado hacia abajo (hacia la pieza de trabajo).
- Inserte los tornillos desde abajo a través del copiado y de los agujeros de la base y asegúrelos firmemente.

MONTAJE DEL ESPACIADOR (FIG. E) (ESPACIADOR NO INCLUIDO)

- Fije el espaciador (21) a la base de la rebajadora usando los tornillos proporcionados.

MONTAJE DEL PIN DE CENTROS (FIG. F) (PIN DE CENTROS NO INCLUIDO)

- Fije la guía paralela a la rebajadora pero al revés, según se muestra en la FIG. B.
- Fije el pin de centros (22) a la pieza de trabajo sobre el lado que se va a cortar con los tornillos proporcionados (23).

MONTAJE DEL SEGUIDOR (FIG. G) (SEGUIDOR NO INCLUIDO)

- Fije la guía paralela a la rebajadora como se muestra en la FIG. B.
- Fije la barra en "L" (24) a la parte superior del borde de la guía usando los dos tornillos y tuercas proporcionados.
- En la barra en "L" (25) ajuste el accesorio rotativo con la perilla de mariposa (26) y de acuerdo a su necesidad o forma de la pieza a seguir.

USO

⚠️ ATENCIÓN: Deje que la herramienta funcione a su ritmo. No lo sobrecargue.

- Guíe con cuidado el cable para evitar que se corte de manera accidental.

AJUSTE DE LA PROFUNDIDAD DE CORTE (FIG. H, I & J)

- La profundidad de corte es la distancia X entre la barra de tope de profundidad (9) y el tope de profundidad (27). La profundidad de corte se puede ajustar de dos maneras distintas como se describe a continuación.

AJUSTE DE LA PROFUNDIDAD DE CORTE UTILIZANDO LA ESCALA (FIG. I)

- Monte la broca de fresado como se ha descrito anteriormente.
- Afloje el tornillo de bloqueo (28).
- Tire hacia arriba de la palanca de bloqueo de descenso (4).
- Haga descender la fresadora hasta que la broca de fresado entre en contacto con la pieza.
- Empuje hacia abajo la palanca de bloqueo de descenso (4).
- Mueva el indicador (29) a la posición cero de la escala (10).
- Añada la profundidad de corte deseada a la posición de inicio.
- Mueva la barra de tope de profundidad (9) a la posición calculada en la escala.
- Apriete el tornillo de bloqueo (28).
- Ajuste con precisión utilizando el pomo de ajuste (30).
- Tire hacia arriba de la palanca de bloqueo de descenso (4) y deje que la fresadora vuelva a su posición original.
- Tras conectar la fresadora, hágala descender para realizar el corte deseado.

AJUSTE DE LA PROFUNDIDAD DE CORTE UTILIZANDO UN TROZO DE MADERA (FIG. J)

- Instale la broca de fresado y haga descender la fresadora según lo indicado anteriormente.
- Tire hacia arriba de la barra de tope de profundidad (9).
- Coloque un trozo de madera de un grosor igual a la profundidad de corte deseada entre el tope de profundidad (27) y la barra de tope de profundidad (9).
- Apriete el tornillo de bloqueo (28).
- Ajuste con precisión utilizando el pomo de ajuste (30).

- Retire el trozo de madera.
- Tire hacia arriba de la palanca de bloqueo de descenso (4) y deje que la fresadora vuelva a su posición original.
- Tras conectar la fresadora, hágala descender para realizar el corte deseado.

AJUSTE DEL TOPE DE PROFUNDIDAD DEL ELEMENTO GIRATORIO (FIG. K)

Tras realizar el ajuste deseado del tope de profundidad del elemento giratorio, puede refinar el ajuste del tope de profundidad que va a utilizarse. Si desea realizar varios cortes con distinta profundidad, ajuste cada uno de los toques de profundidad.

- Gire el tornillo de tope de profundidad (23) hacia arriba o abajo según sea necesario utilizando un destornillador.

AJUSTE DE LA VELOCIDAD

- Sitúe el pomo de control de velocidad (3) en la velocidad deseada. Utilice una alta velocidad para las brocas de fresado de pequeño diámetro. Utilice una baja velocidad para las brocas de fresado de gran diámetro.

UTILIZACIÓN DE UN LISTÓN COMO GUÍA (FIG. L)

Cuando no se pueda utilizar la guía para rebordear, por ejemplo al fresar ranuras en el panel posterior de una librería para poder sostener estantes, proceda de la siguiente manera:

- Coloque un listón en la pieza de trabajo.

UTILIZACIÓN DEL COPIADOR (FIG. D) (COPIADOR NO INCLUIDO)

El copiado puede ser usado para cortes de formas a partir de una plantilla patrón, por ejemplo una letra.

- Asegure la plantilla patrón sobre la pieza de trabajo con cinta doble faz o con una prensa "C".
- La cuchilla de la rebajadora deberá sobresalir del flange del copiado para cortar la pieza de trabajo en la forma de la plantilla patrón.

UTILIZACIÓN DEL ESPACIADOR (FIG. E) (ESPACIADOR NO INCLUIDO)

El espaciador puede ser usado para rebajar Madera o hacer proyecciones verticales de corte en maderas laminadas.

UTILIZACIÓN DEL PIN DE CENTROS (FIG. F) (PIN DE CENTROS NO INCLUIDO)

El pin de centros puede ser usado para cortar formas circulares.

- Perfore un agujero por el punto del pin de centros en el centro del círculo que va a ser cortado.
- Coloque la rebajadora sobre la pieza de trabajo con el punto del pin de centros en el agujero perforado.
- Ajuste el radio del círculo con las barras de la guía paralela.
- Ahora la rebajadora puede ser movida sobre la pieza de traba para cortar el círculo.

UTILIZACIÓN DEL SEGUIDOR (FIG. G) (SEGUIDOR NO INCLUIDO)

El seguidor ayuda a mantener igual distancia de corte a lo largo del borde de las piezas de trabajo de forma irregular.

- Coloque la rebajadora en la pieza de trabajo a la distancia deseada del borde a ser copiado.
- Ajuste las barras de la guía paralela hasta que la rueda este en contacto con la pieza de trabajo.
- Mueva el listón hasta que se encuentre en la posición correcta para guiar la herramienta.
- Sujete firmemente el listón a la pieza de trabajo.

ENCENDIDO Y APAGADO**ENCENDIDO**

- Mantenga presionado el botón de desbloqueo (2) y pulse el interruptor de encendido/apagado (1).
- Suelte el botón de desbloqueo.

APAGADO

- Suelte el interruptor de encendido/apagado.

⚠️ ADVERTENCIA: Maneje siempre la herramienta con ambas manos.

CONSEJOS PARA UN USO ÓPTIMO

- Al trabajar en los bordes exteriores, mueva la herramienta en el sentido contrario a las agujas del reloj (FIG. 13).
- Al trabajar en los bordes interiores, mueva la herramienta en el sentido de las agujas del reloj.
- Utilice brocas de fresado HSS para trabajar con madera blanda.
- Utilice brocas de fresado TCT para trabajar con madera dura.
- Puede utilizar la herramienta sin guía (FIG. 14). Esto es útil para realizar trabajos creativos y el grabado de inscripciones. Realice únicamente cortes poco profundos.
- Consulte la siguiente tabla para conocer los tipos comunes de brocas de fresado.

BROCAS DE FRESADO (FIG. 0)

DESCRIPCIÓN	APLICACIÓN
• Broca recta (1)	• Muecas y ranuras
• Broca de recorte de bordes (2)	• Recorte de bordes en laminados o madera maciza; perfilado preciso utilizando una plantilla
• Broca de corte de ranuras (3)	• Realiza el corte de ranuras en piezas rectas o curvas
• Broca de corte de muescas en V (4)	• Realización de ranuras, grabado y biselado de rebordes
• Broca cilíndrica hueca (5)	• Realización de acanaladuras, grabado y moldeado decorativo de rebordes
• Broca de calado (6)	• Moldeado decorativo de rebordes
• Broca de moldeado de ojiva (7)	• Moldeado decorativo de rebordes
• Broca de redondeado (8)	• Redondeado de rebordes
• Broca de corte en cola de milano (9)	• Juntas en cola de milano
• Broca de corte de chafán (10)	• Cantos biselados

ACCESORIOS

El rendimiento de la herramienta dependerá del accesorio utilizado. Los accesorios de Black & Decker están fabricados según las más altas normas de calidad para ampliar el rendimiento de la herramienta. Utilizando estos accesorios, logrará aprovechar al máximo la herramienta.

MANTENIMIENTO

La herramienta ha sido diseñada para que funcione durante un largo período de tiempo con un mantenimiento mínimo. El funcionamiento satisfactorio continuo depende de un cuidado apropiado y una limpieza periódica de la herramienta.

⚠️ ADVERTENCIA: Antes de realizar cualquier tipo de mantenimiento, apague y desenchufe la herramienta.

- Limpie periódicamente las ranuras de ventilación de la herramienta con un cepillo suave o un paño seco.
- Limpie periódicamente la carcasa del motor con un paño húmedo. No utilice ninguna sustancia limpiadora abrasiva o que contenga disolventes.

INFORMACIÓN DE MANTENIMIENTO

Todos los Centros de servicio de Black & Decker cuentan con personal altamente capacitado dispuesto a brindar a todos los clientes un servicio eficiente y confiable en la reparación de herramientas eléctricas. Si necesita consejo técnico, reparaciones o piezas de repuesto originales de fábrica, póngase en contacto con el centro de mantenimiento de Black & Decker más cercano a su domicilio.

PROTECCIÓN DEL MEDIO AMBIENTE



Separación de desechos.
Este producto no debe desecharse con la basura doméstica normal.

Si llega el momento de reemplazar su producto Black & Decker o éste ha dejado de tener utilidad para usted, no lo deseche con la basura doméstica normal. Asegúrese de que este producto se deseche por separado.



La separación de desechos de productos usados y embalajes permite que los materiales puedan reciclarse y reutilizarse. La reutilización de materiales reciclados ayuda a evitar la contaminación medioambiental y reduce la demanda de materias primas.

La normativa local puede ofrecer la separación de desechos de productos eléctricos de uso doméstico en centros municipales de recogida de desechos o a través del distribuidor cuando adquiere un nuevo producto.

INFORMACIÓN DE SERVICIO

Todos los Centros de servicio de Black & Decker cuentan con personal altamente capacitado dispuesto a brindar a todos los clientes un servicio eficiente y confiable en la reparación de herramientas eléctricas. Si necesita consejo técnico, reparaciones o piezas de repuesto originales de fábrica, póngase en contacto con el centro de mantenimiento de Black & Decker más cercano a su domicilio.

ESPECIFICACIONES

	RP250K/RP250BE
VOLTAJE	
AR	220V ~ 50Hz
B2C	220V ~ 50Hz
B3	120V ~ 60Hz
B2	220V ~ 60Hz
BR	127V ~ 60Hz
POTENCIA	1200W
VELOCIDAD SIN CARGA	8000-27000 rpm

UTILIZAÇÃO

A sua tupa Black & Decker foi projetado para torneir madeira e produtos desse mesmo material. Esta ferramenta destina-se apenas ao uso doméstico.

REGRAS GERAIS DE SEGURANÇA

AVISO: Leia e compreenda todas as instruções. O descumprimento das instruções abaixo pode causar choques elétricos, incêndio e/ou lesões pessoais graves.

GUARDE ESTAS INSTRUÇÕES



INSTRUÇÕES DE SEGURANÇA

Advertências Gerais de segurança para ferramentas elétricas

Advertência! Leia todas as advertências e instruções de segurança. Caso as advertências e instruções abaixo não sejam seguidas, podem ocorrer choques elétricos, incêndio e/ou lesões graves. Guarde todas as advertências e instruções para referência futura.

O termo “ferramenta elétrica” em todas as advertências listadas abaixo se refere a ferramenta elétrica (com fio) operada por rede elétrica ou ferramenta elétrica operada por bateria (sem fio).

1. Segurança na área de trabalho

- Mantenha a área de trabalho limpa e bem iluminada.** Áreas com entulhos e escuras podem propiciar acidentes.
- Não utilize as ferramentas elétricas em atmosferas explosivas, tais como na presença de líquidos inflamáveis, gases ou poeira.** As ferramentas elétricas geram centelhas que podem inflamar a poeira ou fumaça.
- Mantenha as crianças e pessoas no local afastadas enquanto operam a ferramenta elétrica.** Distrações podem fazer com que você perca o controle.

2. Segurança elétrica

- Os plugues da ferramenta elétrica devem ser compatíveis com a tomada. Nunca modifique o plugue. Não utilize plugues adaptadores com ferramentas elétricas aterradas.** Plugues não modificados e tomadas compatíveis reduzirão o risco de choques elétricos.
- Evite contato corporal com superfícies aterradas como tubos, radiadores, fogões e refrigeradores.** O risco de choque elétrico é maior caso seu corpo esteja aterrado.
- Não exponha ferramentas elétricas à chuva ou a umidade.** Caso uma ferramenta elétrica entre em contato com água, o risco de choque elétrico será maior.
- Não faça uso impróprio do cabo. Nunca utilize o cabo para carregar, puxar ou desconectar a ferramenta elétrica. Mantenha o cabo longe de calor, óleo, pontas afiadas ou peças móveis.** Cabos danificados ou emaranhados aumentam o risco de choque elétrico.
- Ao operar uma ferramenta elétrica ao ar livre, utilize uma extensão apropriada para ser utilizada ao ar livre.** Utilize um cabo apropriado para ser utilizado ao ar livre.
- Se for inevitável o uso de ferramentas elétricas em local úmido, utilize um Dispositivo de corrente residual (DCR) com fornecimento de proteção.** A utilização de um DCR reduz o risco de choque elétrico.

NOTA: O termo Dispositivo de Corrente Residual (RCD) pode ser substituído pelo termo Interruptor de Falha no Aterramento (IFA).

3. Segurança pessoal

- Fique alerta, preste atenção no que está fazendo e use o senso comum ao operar uma ferramenta elétrica. Não utilize uma ferramenta elétrica quando estiver cansado ou sob o uso de drogas, álcool ou medicamentos.** Um momento de descuido ao operar ferramentas elétricas pode resultar em lesões pessoais graves.
- Utilize equipamentos de proteção pessoal. Sempre utilize proteção para os olhos, respiração e ouvido.** Equipamentos de segurança como máscara de pó, sapatos de segurança antiderrapante, capacetes, ou proteção auricular utilizados para condições apropriadas reduzirá as lesões corporais.
- Evite partidas acidentais. Certifique-se de que o dispositivo está na posição de desligado antes de conectar a fonte de energia e/ou a bateria, segurando ou carregando a ferramenta.**

Ao carregar as ferramentas Elétricas com o dedo na chave ou ferramentas elétricas energizadas que possuam a chave podem causar acidentes.

- Remova qualquer chave de ajuste ou chave inglesa antes de ligar a ferramenta elétrica.** Uma chave inglesa ou uma chave conectada a uma parte giratória da ferramenta elétrica pode resultar em lesões corporais.
- Não se debruce sobre a ferramenta. Mantenha os pés firmes e em equilíbrio o tempo todo.** Isto permite um controle melhor da ferramenta elétrica em situações inesperadas.
- Vista-se apropriadamente. Não use roupas soltas ou jóias. Mantenha seu cabelo, roupas e luvas longe de partes móveis.** Roupas soltas, jóias e cabelos longos podem ficar presos nas peças móveis.
- Caso sejam fornecidos dispositivos para extração e coleta de poeira, certifique-se de que eles estejam conectados e que sejam utilizados de forma apropriada.** O Uso de coleta de poeira pode reduzir os perigos relacionados à poeira.

4. Uso e cuidados com a ferramenta elétrica

- Não force a ferramenta elétrica. Utilize a ferramenta elétrica correta para sua aplicação.** A ferramenta elétrica correta facilitará o trabalho e fará com que ele seja mais seguro na velocidade para o qual ele foi projetado.
- Não utilize a ferramenta elétrica se a chave não ligar ou desligar.** Qualquer ferramenta elétrica que não possa ser controlada com a chave é perigosa e deve ser reparada.
- Desconecte o plugue da fonte de energia e/ou bateria da ferramenta elétrica antes de fazer quaisquer ajustes, trocar acessórios, ou armazenar ferramentas elétricas.** Tais medidas preventivas reduzem o risco de dar partidas acidentais em ferramentas elétricas.
- Armazene aparelhos que não estejam sendo utilizados fora do alcance de crianças e não permita que pessoas não-familiarizadas com a ferramenta elétrica ou com essas instruções utilizem a ferramenta elétrica.** Ferramentas elétricas são perigosas nas mãos de usuários não treinados.
- Faça a manutenção de ferramentas elétricas. Verifique o desalinhamento de peças móveis, quebra de peças e qualquer outra condição que possa afetar a operação da ferramenta elétrica.** Caso seja danificada, repare a ferramenta elétrica antes de utilizar. Muitos acidentes são causados por ferramentas elétricas sem manutenção adequada.
- Utilize a ferramenta elétrica, acessórios e brocas etc. de acordo com essas instruções e da forma a que se destina o tipo específico de ferramenta elétrica, levando-se em conta as condições de trabalho e o trabalho a ser feito.** O uso da ferramenta elétrica para operações diferentes das pretendidas pode resultar em uma situação perigosa.

5. Serviço

- Peça a um técnico para fazer a manutenção de sua ferramenta elétrica utilizando apenas peças de reposição idênticas.** Isso garantirá que a segurança da ferramenta elétrica será mantida.

6. Segurança Elétrica



Sua Ferramenta tem isolamento duplo, no entanto, não é necessário o uso de fio terra. Sempre verifique a voltagem da rede elétrica que corresponda a voltagem da placa de classificação.



Advertência: Se o cabo de força estiver danificado, ele deverá ser substituído pelo fabricante, pelo Centro de Serviço Autorizado da Black & Decker ou uma pessoa igualmente qualificada para evitar acidentes. Se o cabo for reparado ou substituído por uma pessoa qualificada, mas não autorizada pela Black & Decker, a garantia será perdida.

7. Rótulos da ferramenta

A Etiqueta de sua ferramenta pode conter os seguintes símbolos:



Leia o Manual de Instruções






Use Proteção para Olhos



Use Proteção Auditiva

V.....Volts
 A.....Amperes
 Hz.....Hertz
 W.....Watts
 min.....minutos
 ~.....Corrente alternada

—.....Corrente direta
 n₀.....Sem velocidade de carga
.....Construção Classe II
.....Terminal de aterramento
.....Símbolo de alerta de segurança
 .../min.....Revolução por min ou
alternação por minuto


INSTRUÇÕES ADICIONAIS DE SEGURANÇA PARA OS TORNOS/TUPIAS

CARACTERÍSTICAS

Esta ferramenta inclui algumas ou todas as seguintes características.

1. Interruptor de ligar/desligar
2. Botão de travamento
3. Botão de controle de velocidade variável
4. Alavanca de bloqueio de inclinação
5. Botão de bloqueio da pinça de aperto
6. Pinça de aperto
7. Batente de profundidade giratório
8. Protetor de pó
9. Barra do batente de profundidade
10. Escala de profundidade de corte
11. Adaptador de extração de poeira

MONTAGEM

 **ADVERTÊNCIA:** Antes da montagem, certifique-se de que a ferramenta está desligada da corrente elétrica.

COLOCAÇÃO DE UMA FRESA DE TORNEAR (FIG. A)

- Retire o protetor de pó (8).
- Mantenha o botão de bloqueio da pinça de aperto (5) para baixo e rode a pinça de aperto até que o respectivo bloqueio engate completamente.
- Desaperte a porca da pinça de aperto (12) utilizando a chave fornecida.
- Insira o parafuso da fresa de tornear (13) na pinça de aperto (6). Certifique-se de que o parafuso deixa uma saliência de pelo menos 3 mm a partir da pinça de aperto como mostrado.
- Mantenha o botão de bloqueio da pinça de aperto (5) para baixo e aperte a porca da pinça de aperto (12) utilizando a chave fornecida.

INSTALAÇÃO DA GUIA DE ACERTO DE BORDAS (FIG. B)

A guia de acerto de borda ajuda a guiar a ferramenta paralelamente a uma borda.

- Coloque as barras (14) na guia de acerto de bordas (15) com os dois parafusos (16) fornecidos.
- Insira as barras (14) na base da tupa como mostrado.
- Ajuste a guia de acerto de bordas para a distância desejada.
- Aperte os parafusos de fixação (17).

INSTALAÇÃO DO ADAPTADOR DE EXTRAÇÃO DE POEIRA (FIG. C)

O adaptador de extração de poeira permite-lhe ligar um aspirador à ferramenta.

- Ligue a mangueira (18) do aspirador ao adaptador (11).

MONTAGEM DO GUIA COPIADOR (FIG. D) (NÃO INCLUI GUIA COPIADOR)

- Monte o guia de acerto de bordas da tupa como mostrado na Fig. B.
- Monte a barra 'L' (24) do lado superior da guia de acerto de bordas usando os dois parafusos e porcas fornecidas.
- Monte a roldana (25) na barra 'L' com o porca borboleta (26).

MONTAGEM DO ESPAÇADOR (FIG. E) (NÃO INCLUI DISTANCIADOR DE CORTE)

- Monte o espaçador (21) na base da tupa usando os parafusos fornecidos.

MONTAGEM DO PINO CENTRALIZADOR (FIG. F) (NÃO INCLUI PINO CENTRALIZADOR)

- Monte o guia de acerto de bordas da tupa como mostrado na FIG. B, mas de cabeça para baixo.
- Monte o pino centralizador (22) para o lado de trabalho do guia de acerto de bordas com o parafuso (23) fornecido.

MONTAGEM DO SEGUIDOR (FIG. G) (NÃO INCLUI SEGUIDOR)

- Monte o seguidor (19) na base da tupa, com o flange direcionada para a parte inferior.
- Insira os longos parafusos (20) na parte inferior através do gabarito e os furos localizados na base. Coloque as porcas em cada um dos parafusos e aperte-as firmemente.

UTILIZAÇÃO

 **ADVERTÊNCIA:** Deixe que a ferramenta funcione à vontade. Não a sobrecarregue.

- Guie o cabo cuidadosamente para evitar cortá-lo acidentalmente.

AJUSTE DA PROFUNDIDADE DE CORTE (FIG. H, I & J)

- A profundidade de corte é a distância X entre a barra do batente de profundidade (9) e o batente de profundidade (27).
- A profundidade de corte pode ser definida das duas maneiras abaixo descritas.

AJUSTE DA PROFUNDIDADE DE CORTE UTILIZANDO A ESCALA (FIG. I)

- Coloque a fresa conforme descrito acima.
- Desaperte o parafuso de fixação (28).
- Puxe a alavanca de bloqueio de inclinação (4) para cima.
- Incline a tupa para baixo até que a fresa toque na peça de trabalho.
- Empurre a alavanca de bloqueio de inclinação (4) para baixo.
- Desloque o indicador (29) para a posição zero na escala (10).
- Adicione a profundidade de corte desejada à posição inicial.
- Mova a barra do batente de profundidade (9) até à posição calculada na escala.
- Aperte o parafuso de fixação (28).
- Utilize o botão de ajuste (30) para ajustar com maior precisão.
- Puxe a alavanca de bloqueio de inclinação (4) para cima e deixe o torno voltar à sua posição inicial.
- Depois de ligar a tupa, incline-o para baixo e efetue o corte desejado.

AJUSTE DA PROFUNDIDADE DE CORTE UTILIZANDO UMA PEÇA DE MADEIRA (FIG. J)

- Coloque a fresa e incline o torno conforme descrito acima.
- Puxe a barra do batente de profundidade (9) para cima.
- Coloque uma peça de madeira com uma espessura igual ao valor de profundidade de corte desejada entre o batente de profundidade (27) e a barra do batente de profundidade (9).
- Aperte o parafuso de fixação (28).
- Utilize o botão de ajuste (30) para ajustar com maior precisão.
- Remova a peça de madeira.
- Puxe a alavanca de bloqueio de inclinação (4) para cima e deixe a tupa voltar à sua posição inicial.
- Depois de ligar o torno, incline-o para baixo e efetue o corte desejado.

AJUSTE DO BATENTE DE PROFUNDIDADE GIRATÓRIO (FIG. K)

Depois de rodar o batente de profundidade giratório para a posição desejada, pode ajustar com maior precisão o batente de profundidade a ser utilizado. Se desejar efetuar vários cortes com uma profundidade de corte diferente, ajuste cada um dos batentes de profundidade.

- Vire o parafuso do batente de profundidade (31) para cima ou para baixo como necessário utilizando uma chave de parafusos.

REGULAGEM DA VELOCIDADE

- Ajuste o botão de controle de velocidade (3) conforme o desejado. Utilize a velocidade alta para fresas com diâmetro pequeno. Utilize a velocidade baixa para fresas com diâmetro grande.

UTILIZAÇÃO DE UMA RIPA DE MADEIRA COMO UMA GUIA (FIG. L)

Sempre que não for possível utilizar uma guia de acerto de bordas, por exemplo, quando tornejar ranhuras no painel traseiro de uma estante para suportar prateleiras, proceda da seguinte maneira:

- Coloque uma ripa na peça de madeira.
- Mova a ripa até que esteja na posição correcta para guiar a ferramenta.
- Fixe firmemente a ripa à peça de madeira com um grampo.

USO DO COPIADOR (FIG. D) (NÃO INCLUI COPIADOR)

O copiadador pode ser usada para cortes dos formulários de um teste padrão do grupo, por exemplo uma letra.

- Coloque a peça padrão sobre a peça de trabalho com fita adesiva ou uma imprensa "C".
- A lâmina da tupaia terá que exceder a flange do copiadador para cortar à parte de trabalho no formulário do teste padrão do grupo.

USO DO ESPAÇADOR (FIG. E) (NÃO INCLUI ESPAÇADOR)

O espaçador pode ser usado para reduzir a madeira ou fazer o acabamento vertical das projeções da madeira dentro lâminada de corte.

USO DO PINO CENTRAL (FIG. F) (NÃO INCLUI PINO CENTRAL)

O pino central pode ser usado para cortar formulários circulares.

- Perfure no centro um furo pelo ponto do pino central da área que será cortada.
- Coloque a tupaia na área de trabalho com o ponto do pino central no furo perfurado.
- Ajuste o raio do círculo com as barras da guia paralela.
- Agora a tupaia pode ser movida na parte de trabalho para cortar o círculo.

USO DO SEGUIDOR (FIG. G) (NÃO INCLUI SEGUIDOR)

O seguinte dae (dispositivo automático de entrada) para manter a distância igual do corte durante toda a borda das partes de trabalho do formulário irregular.

- Coloque a tupaia na parte de trabalho à distância desejada da borda a ser copiada.
- Ajuste as barras da guia paralela até que a roda esteja em contato com a parte do trabalho.

COMO LIGAR E DESLIGAR A FERRAMENTA

LIGAR

- Mantenha o botão de travamento (2) para baixo e pressionar o interruptor de ligar/desligar (1).
- Solte o botão de travamento.

DESLIGAR

- Solte o interruptor de ligar/desligar.

⚠️ ADVERTÊNCIA: Segure sempre a ferramenta com ambas as mãos.

SUGESTÕES PARA UMA MELHOR UTILIZAÇÃO

- Sempre que trabalhar em bordas externas, mova a ferramenta para a esquerda (FIG. 13). Sempre que trabalhar em bordas internas, mova a ferramenta para a direita.
- Utilize fresas HSS para madeira mole.
- Utilize fresas TCT para madeira dura.
- Pode utilizar a ferramenta sem uma guia (FIG. 14). Isto é útil para trabalhos de marcação de símbolos e criativos. Efetue apenas cortes superficiais.
- Consulte a tabela abaixo para obter os tipos mais comuns de fresas.

FRESAS (FIG. OS)

DESCRIÇÃO	APLICAÇÃO
• Fresa lisa (1)	• Ranhuras e entalhes
• Fresa de corte (2)	• Corte de madeira laminada ou dura; delineamento preciso utilizando um modelo
• Fresa de entalhes (3)	• Realização de entalhes em peças lisas ou curvadas
• Fresa com ranhuras em V (4)	• Realização de ranhuras, gravações e arredondamento de bordas
• Fresa de núcleos (5)	• Estria, grava e molda bordas decorativas
• Fresa estreita (6)	• Moldagem de bordas decorativas
• Fresa de moldagem em S (7)	• Moldagem de brocas decorativas
• Fresa redonda (8)	• Arredonda bordas
• Fresa de encaixe (9)	• Encaixa junções
• Fresa estriada (10)	• Estria bordas

ACESSÓRIOS

O desempenho de sua ferramenta depende do acessório utilizado. Os acessórios da Black & Decker são projetados para padrões de alta qualidade e se destinam a aperfeiçoar o desempenho de sua ferramenta. Utilizando esses acessórios, você fará o melhor uso de sua ferramenta.

MANUTENÇÃO

Esta ferramenta foi desenvolvida para funcionar por um longo período de tempo, com o mínimo de manutenção. O funcionamento contínuo e satisfatório depende de limpeza regular e de manutenção adequada.

⚠️ ADVERTÊNCIA: Antes de qualquer procedimento de manutenção, desligue a ferramenta no interruptor e retire a tomada da corrente.

- Limpe regularmente as fendas de ventilação da ferramenta utilizando uma escova suave ou um pano seco.
- Limpe regularmente o compartimento do motor utilizando um pano húmido. Não utilize nenhum detergente abrasivo nem à base de solvente.

PROTEÇÃO DO MEIO AMBIENTE



Coleta Seletiva.
Este produto não deve ser descartado junto com o lixo doméstico normal.

Caso ache necessário que seu produto Black & Decker seja substituído, ou caso não seja mais útil para você, não jogue-o fora junto com o lixo doméstico normal. Disponibilize este produto para coleta seletiva.



A coleta seletiva de produtos e embalagens usadas permite que os materiais sejam reciclados e utilizados novamente. A reutilização de materiais reciclados ajuda a prevenir poluição ambiental e reduz a demanda de matéria prima.

Regulamentos locais podem prever a coleta seletiva de produtos elétricos domésticos, em lixeiras municipais ou pelo vendedor ao comprar um produto novo.

INFORMAÇÕES DE SERVIÇO

A Black & Decker possui uma das maiores Redes de Serviços do País, com técnicos treinados para manter e reparar toda a linha de produtos Black & Decker. Ligue: 0800-703 4644 ou consulte nosso site: <http://www.blackanddecker.com.br>, para saber qual é a mais próxima de sua localidade.

ESPECIFICAÇÕES

RP250K/RP250BE

VOLTAGEM

AR	220V ~ 50Hz
B2C	220V ~ 50Hz
B3	120V ~ 60Hz
B2	220V ~ 60Hz
BR	127V ~ 60Hz

POTÊNCIA 1200W

VELOCIDADE SEM CARGA 8000-27000 RPM

INTENDED USE

Your Black & Decker router has been designed for routing wood and wood products. This tool is intended for consumer use only.

GENERAL SAFETY RULES

⚠️WARNING: Read and understand all instructions. Failure to follow all instructions listed below, may result in electric shock, fire and/or serious personal injury.

SAVE THESE INSTRUCTIONS



SAFETY INSTRUCTIONS

General power tool safety warnings

Warning! Read all safety warnings and all instructions. Failure to follow the warnings and instructions listed below may result in electric shock, fire and/or serious injury.

Save all warnings and instructions for future reference. The term "power tool" in all of the warnings listed below refers to your mains operated (corded) power tool or battery operated (cordless) power tool.

1. Work area safety

- Keep work area clean and well lit.** Cluttered or dark areas invite accidents.
- Do not operate power tools in explosive atmospheres, such as in the presence of flammable liquids, gases or dust.** Power tools create sparks which may ignite the dust or fumes.
- Keep children and bystanders away while operating a power tool.** Distractions can cause you to lose control.

2. Electrical safety

- Power tool plugs must match the outlet. Never modify the plug in any way. Do not use any adapter plugs with earthed (grounded) power tools.** Unmodified plugs and matching outlets will reduce risk of electric shock.
- Avoid body contact with earthed or grounded surfaces such as pipes, radiators, ranges and refrigerators.** There is an increased risk of electric shock if your body is earthed or grounded.
- Do not expose power tools to rain or wet conditions.** Water entering a power tool will increase the risk of electric shock.
- Do not abuse the cord. Never use the cord for carrying, pulling or unplugging the power tool. Keep cord away from heat, oil, sharp edges or moving parts.** Damaged or entangled cords increase the risk of electric shock.
- When operating a power tool outdoors, use an extension cord suitable for outdoor use.** Use of a cord suitable for outdoor use reduces the risk of electric shock.
- If operating a power tool in a damp location is unavoidable, use a residual current device (RCD) protected supply.** Use of an RCD reduces the risk of electric shock.
NOTE: The term "Residual Current Device (RCD)" can be replaced by "Ground Fault Circuit Interrupter (GFCI)" or by "Earth Leakage Circuit Breaker (ELCB)".

3. Personal safety

- Stay alert, watch what you are doing and use common sense when operating a power tool. Do not use a power tool while you are tired or under the influence of drugs, alcohol or medication.** A moment of inattention while operating power tools may result in serious personal injury.
- Use personal protective equipment. Always wear eye, ear and respiratory protection.** Protective equipment such as dust mask, non-skid safety shoes, hard hat, or hearing protection used for appropriate conditions will reduce personal injuries.
- Prevent unintentional starting. Ensure the switch is in the off-position before connecting to power source and/or battery pack, picking up or carrying the tool.** Carrying power tools with your finger on the switch or energising power tools that have the switch on invites accidents.
- Remove any adjusting key or wrench before turning the power tool on.** A wrench or a key left attached to a rotating part of the power tool may result in personal injury.
- Do not overreach. Keep proper footing and balance at all times.** This enables better control of the

power tool in unexpected situations.

- f. **Dress properly. Do not wear loose clothing or jewellery. Keep your hair, clothing and gloves away from moving parts.** Loose clothes, jewellery or long hair can be caught in moving parts.
 - g. **If devices are provided for the connection of dust extraction and collection facilities, ensure these are connected and properly used.** Use of dust collection can reduce dust-related hazards.
- 4. Power tool use and care**
- a. **Do not force the power tool. Use the correct power tool for your application.** The correct power tool will do the job better and safer at the rate for which it was designed.
 - b. **Do not use the power tool if the switch does not turn it on and off.** Any power tool that cannot be controlled with the switch is dangerous and must be repaired.
 - c. **Disconnect the plug from the power source and/or the battery pack from the power tool before making any adjustments, changing accessories, or storing power tools.** Such preventive safety measures reduce the risk of starting the power tool accidentally.
 - d. **Store idle power tools out of the reach of children and do not allow persons unfamiliar with the power tool or these instructions to operate the power tool.** Power tools are dangerous in the hands of untrained users.
 - e. **Maintain power tools. Check for misalignment or binding of moving parts, breakage of parts and any other condition that may affect the power tools operation. If damaged, have the power tool repaired before use.** Many accidents are caused by poorly maintained power tools.
 - f. **Use the power tool, accessories and tool bits etc., in accordance with these instructions, taking into account the working conditions and the work to be performed.** Use of the power tool for operations different from those intended could result in a hazardous situation.
- 5. Service**
- a. **Have your power tool serviced by a qualified repair person using only identical replacement parts.** This will ensure that the safety of the power tool is maintained.

6. Electrical Safety



Your tool is double insulated; therefore no earth wire is required. Always check that the main voltage corresponds to the voltage on the rating plate.



Warning! If the power cord is damaged, it must be replaced by the manufacturer, authorized Black & Decker Service Center or an equally qualified person in order to avoid damage or injury. If the power cord is replaced by an equally qualified person, but not authorized by Black & Decker, the warranty will not be valid.

7. Labels on Tool

The label on your tool may include the following symbols:



Read Instruction Manual



Use Eye Protection



Use Ear Protection

- V.....Volts
- A.....Amperes
- Hz.....Hertz
- W.....Watts
- min.....minutes
- ~.....Alternating current

-Direct current
- n₀.....No load speed
-Class II Construction
- ⊕.....Earthing terminal
- ⚠.....Safety alert symbol
- .../min.....Revolutions or reciprocations per minute

ADDITIONAL SAFETY INSTRUCTIONS FOR ROUTERS

FEATURES

This tool includes some or all of the following features.

1. On/off switch
2. Lock-off button
3. Variable speed control knob
4. Plunge lock lever
5. Spindle lock button
6. Collet
7. Revolver depth stop
8. Chip deflector
9. Depth stop bar
10. Depth of cut scale
11. Dust extraction adaptor

ASSEMBLY

⚠ WARNING: Before assembly, make sure that the tool is switched off and unplugged.

FITTING A ROUTER BIT (FIG. A)

- Remove the chip deflector (8).
- Keep the spindle lock button (5) depressed and rotate the spindle until the spindle lock fully engages.
- Loosen the collet nut (12) using the spanner provided.
- Insert the shank of the router bit (13) into the collet (6). Make sure that the shank protrudes at least 3 mm from the collet as shown.
- Keep the spindle lock button (5) depressed and tighten the collet nut (12) using the spanner provided.

FITTING THE EDGE GUIDE (FIG. B)

The edge guide helps to guide the tool parallel to an edge.

- Fit the bars (14) to the edge guide (15) using the two screws (16) provided.
- Insert the bars (14) into the router base as shown.
- Set the edge guide to the required distance.
- Tighten the fixing screws (17).

FITTING THE DUST EXTRACTION ADAPTOR (FIG. C)

The dust extraction adaptor allows you to connect a vacuum cleaner to the tool.

- Connect the hose (18) of the vacuum cleaner to the adaptor (11).

FITTING THE TEMPLATE GUIDE (FIG. D) (TEMPLATE GUIDE NOT INCLUDED)

- Fit the template guide (19) to the base of the router, with the flange to the bottom (workpiece) side.
- Insert the two long screws (20) from the bottom side through the template guide and the holes in the base.
- Place a nut onto each of the screws and securely tighten the nuts.

FITTING THE DISTANCE PIECE (FIG. E) (DISTANCE PIECE NOT INCLUDED)

- Fit the distance piece (21) to the base of the router using the screws provided.

FITTING THE CENTRING PIN (FIG. F) (CENTRING PIN NOT INCLUDED)

- Fit the edge guide to the router as shown in **FIG. B**, but upside down.
- Fit the centring pin **(22)** to the workpiece side of the edge guide with the screw **(23)** provided.

FITTING THE COPY FOLLOWER (FIG. G) (COPY FOLLOWER NOT INCLUDED)

- Fit the edge guide to the router as shown in **FIG. B**.
- Fit the 'L' bar **(24)** to the upper side of the edge guide using the two screws and nuts provided.
- Adjust the rotating attachment **(25)** on the 'L' bar with the wing knob **(26)**.

USE

- ⚠ WARNING:** Let the tool work at its own pace. Do not overload.
- Carefully guide the cable in order to avoid accidentally cutting it.

ADJUSTING THE DEPTH OF CUT (FIG. H, I & J)

- The depth of cut is the distance X between the depth stop bar **(9)** and the depth stop **(27)**.
- The depth of cut can be set in two different ways as described below.

ADJUSTING THE DEPTH OF CUT USING THE SCALE (FIG. I)

- Fit the router bit as described above.
- Loosen the locking screw **(28)**.
- Pull the plunge lock lever **(4)** up.
- Plunge the router down until the router bit touches the workpiece.
- Push the plunge lock lever **(4)** down.
- Move the pointer **(29)** in the zero position on the scale **(10)**.
- Add the desired depth of cut to the starting position.
- Move the depth stop bar **(9)** to the calculated position on the scale.
- Tighten the locking screw **(28)**.
- Fine adjust using the adjusting knob **(30)**.
- Pull the plunge lock lever **(4)** up and let the router return to its original position.
- After switching the router on, plunge it down and make the desired cut.

ADJUSTING THE DEPTH OF CUT USING A PIECE OF WOOD (FIG. J)

- Fit the router bit and plunge the router down as described above.
- Pull the depth stop bar **(9)** up.
- Place a piece of wood with a thickness equal to the desired depth of cut between the depth stop **(27)** and the depth stop bar **(9)**.
- Tighten the locking screw **(28)**.
- Fine adjust using the adjusting knob **(30)**.
- Remove the piece of wood.
- Pull the plunge lock lever **(4)** up and let the router return to its original position.
- After switching the router on, plunge it down and make the desired cut.

ADJUSTING THE REVOLVER DEPTH STOP (FIG. K)

After turning the revolver depth stop to the desired setting, you can fine-adjust the depth stop to be used. If you want to make several cuts with a different depth of cut, adjust each of the depth stops.

- Turn the depth stop screw **(31)** up or down as required using a screwdriver.

SETTING THE SPEED

- Set the speed control knob **(3)** to the required speed. Use a high speed for small diameter router bits. Use a low speed for large diameter router bits.

FITTING THE DUST EXTRACTION ADAPTOR (FIG. L)

When it is not possible to use the edge guide, for example when routing grooves in the back panel of a bookcase to support shelves, proceed as follows:

- Select a piece of wood with a straight edge to use as a batten.
- Place the batten onto the workpiece.
- Move the batten until it is in the correct position to guide the tool.
- Securely clamp the batten to the workpiece.

USING THE TEMPLATE GUIDE (FIG. D) (TEMPLATE GUIDE NOT INCLUDED)

The template guide can be used to make a cutout shape from a template, for instance a letter.

- Secure the template over the workpiece with doublesided tape or 'G' clamps.
- The router bit must extend below the flange of the template guide, to cut the workpiece in the shape of the template.

USING THE DISTANCE PIECE (FIG. E) (DISTANCE PIECE NOT INCLUDED)

The distance piece can be used for trimming wooden or laminate vertical projections.

USING THE CENTRING PIN (FIG. F) (CENTRING PIN NOT INCLUDED)

The centring pin can be used to cut out circular patterns.

- Drill a hole for the point of the centring pin in the centre of the circle to be cut.
- Place the router on the workpiece with the point of the centring pin in the drilled hole.
- Adjust the radius of the circle with the bars of the edge guide.
- The router can now be moved over the workpiece to cut out the circle.

USING THE COPY FOLLOWER (FIG. G) (COPY FOLLOWER NOT INCLUDED)

The copy follower helps to maintain an equal cutting distance along the edge of irregularly shaped workpieces.

- Place the router on the workpiece at the desired distance from the edge to be copied.
- Adjust the bars of the edge guide until the wheel is in contact with the workpiece.

SWITCHING ON AND OFF

The centring pin can be used to cut out circular patterns.

Switching on

- Keep the lock-off button **(2)** depressed and press the on/off switch **(1)**.
- Release the lock-off button.

Switching off

- Release the on/off switch.

⚠ WARNING: Always operate the tool with both hands.

HINTS FOR OPTIMUM USE

- When working on outside edges, move the tool counterclockwise **(FIG. 13)**. When working on inside edges, move the tool clockwise.
- Use HSS router bits for softwood.
- Use TCT router bits for hardwood.
- You can use the tool without a guide **(FIG. 14)**. This is useful for signwriting and creative work. Only make shallow cuts.
- Refer to the table below for common types of router bits.

ROUTER BITS (FIG. 0)

DESCRIPTION	APPLICATION
• Straight bit (1)	• Grooves and rebates
• Trimming bit (2)	• Trimming laminates or hardwood; accurate profiling using a template
• Rebating bit (3)	• Rebates on straight or curved workpieces
• V-grooving bit (4)	• Grooves, engraving and edge bevelling
• Core box bit (5)	• Fluting, engraving and decorative edge moulding
• Cove bit (6)	• Decorative edge moulding
• Ogee moulding bit (7)	• Decorative edge moulding
• Rounding over bit (8)	• Rounding over edges
• Dovetail bit (9)	• Dovetail joints
• Chamfer bit (10)	• Chamfer edges

ACCESSORIES

The performance of your tool depends on the accessory used. Black & Decker and Piranha accessories are engineered to high quality standards and designed to enhance the performance of your tool. By using these accessories you will get the very best from your tool.

MAINTENANCE

Your tool has been designed to operate over a long period of time with a minimum of maintenance. Continuous satisfactory operation depends upon proper tool care and regular cleaning.

⚠ WARNING: Before performing any maintenance, switch off and unplug the tool.

- Regularly clean the ventilation slots in your tool using a soft brush or dry cloth.
- Regularly clean the motor housing using a damp cloth. Do not use any abrasive or solvent-based cleaner.

PROTECTING THE ENVIRONMENT



Separate collection.
This product must not be disposed of with normal household waste.

Should you find one day that your Black & Decker product needs replacement, or if it is of no further use to you, do not dispose of it with household waste. Make this product available for separate collection.



Separate collection of used products and packaging allows materials to be recycled and used again. Re-use of recycled materials helps prevent environmental pollution and reduces the demand for raw materials.

Local regulations may provide for separate collection of electrical products from the household, at municipal waste sites or by the retailer when you purchase a new product.

SERVICE INFORMATION

Black & Decker offers a full network of company-owned and authorized service locations. All Black & Decker Service Centers are staffed with trained personnel to provide customers with efficient and reliable power tool service. Whether you need technical advice, repair, or genuine factory replacement parts, contact the Black & Decker location nearest you.

SPECIFICATIONS

RP250K/RP250BE

VOLTAGE	
AR	220V ~ 50Hz
B2C	220V ~ 50Hz
B3	120V ~ 60Hz
B2	220V ~ 60Hz
BR	127V ~ 60Hz
POWER	1200W
NO-LOAD SPEED	8000-27000 RPM

Solamente para propósito de Argentina:
Importado por: Black & Decker Argentina S.A.
Marcos Sastre 1998
Ricardo Rojas, Partido de Tigre
Buenos Aires, Argentina
CP: B1610CRJ
Tel.: (11) 4726-4400

Imported by/Importado por:
Black & Decker do Brasil Ltda.
Rod. BR 050, s/n° - Km 167
Dist. Industrial II
Uberaba ^ MG ^ Cep: 38064-750
CNPJ: 53.296.273/0001-91
Insc. Est.: 701.948.711.00-98
S.A.C.: 0800-703-4644

Solamente para propósitos de CCA
Importado por: Black & Decker LLC
Calle Miguel Brostella Final
Edificio Milano I, Mezanine 5,6 y 7
El Dorado, Panama
Tel. 507-360-5700

Solamente para propósitos de Colombia
Importado por: Black & Decker de Colombia, S.A.
Carrera 85D # 51-65, Bodega 23
Complejo Logístico San Cayetano
Bogota - Colombia
Tel. 744-7100

Solamente para propósito de Chile:
Importado por: Black & Decker de Chile, S.A.
Av. Pdte. Eduardo Frei M. 6001-67 Conchalí
Santiago de Chile
Tel. (56-2) 687 1700

Solamente para propósito de México:
Importado por: Black & Decker S.A. de C.V.
Bosques de Cidros, Acceso Radiatas No.42
3a. Sección de Bosques de las Lomas
Delegación Cuajimalpa,
05120, México, D.F.
Tel. (52) 555-326-7100
R.F.C.: BDE810626-1W7

Black & Decker del Perú S.A.
Av. Enrique Meiggs 227.
Pque. Industrial - Callao
Teléfono: (511) 614-4242
RUC 20266596805

Impreso en China
Impresso em China
Printed in China

90544356

11/15/08