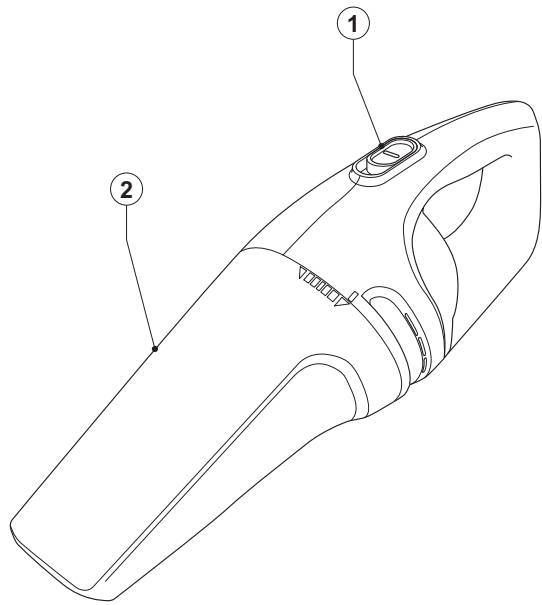


## ASPIRADORA INALAMBRICA DE SECO/HUMEDO DE 7.2V 7.2V WET & DRY CORDLESS HAND VAC

### MANUAL DE INSTRUCCIONES INSTRUCTION MANUAL

Cat. N° CHV7202



ESPAÑOL

CONSERVE ESTE MANUAL PARA FUTURAS CONSULTAS.

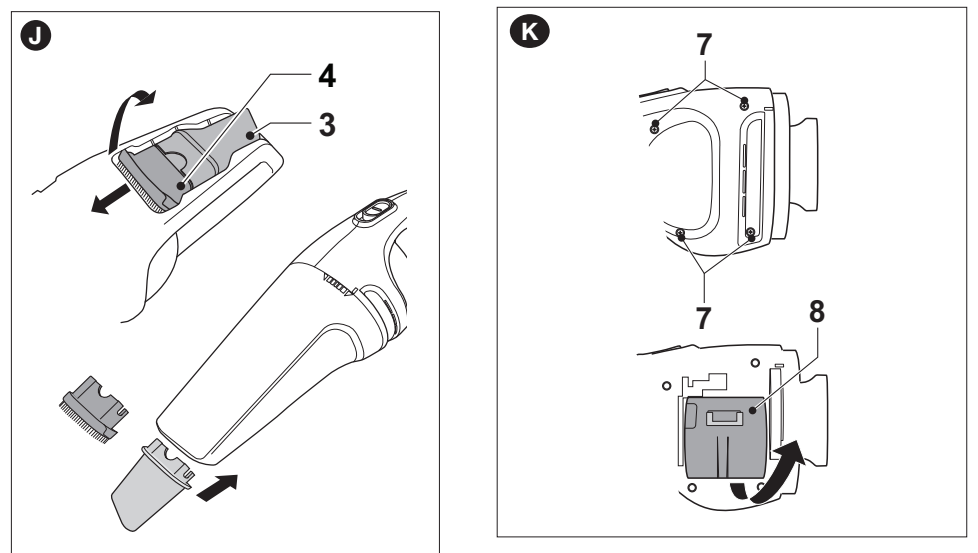
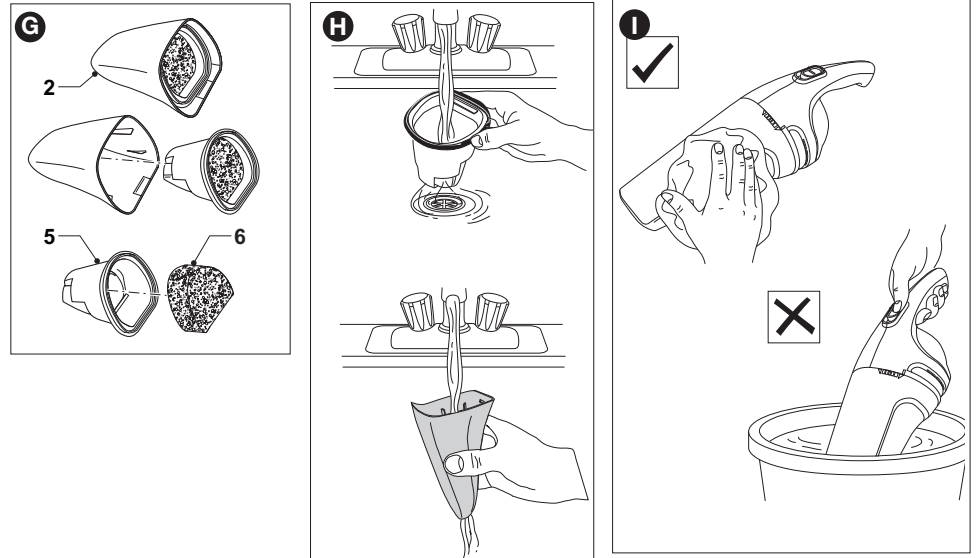
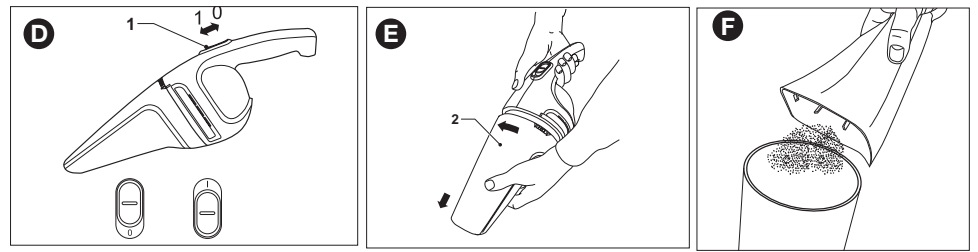
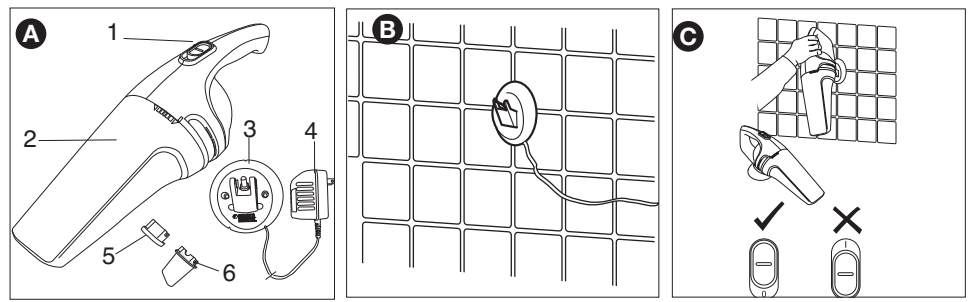
### INSTRUCCIONES DE SEGURIDAD

Cuando se usan aparatos electrónicos, deben tomarse algunas precauciones, incluyendo las siguientes:

**POR FAVOR LEA TODAS LAS INSTRUCCIONES CUIDADOSAMENTE ANTES DE OPERAR LA UNIDAD.**

- ⚠ **ADVERTENCIA:** Para reducir el riesgo de incendio, choque eléctrico y/o lesiones personales:
  - No permita que este aparato se use como juguete. La supervisión de un adulto es necesaria siempre que cualquier aparato se use cerca de, o por un niño.
  - Para proteger contra el riesgo de choque eléctrico, no sumerja la unidad ni la base de carga en agua o cualquier otro líquido.
  - No utilice las aspiradoras de mano para limpieza líquida/seca para recoger sustancias tóxicas, inflamables o combustibles líquidos tales como la gasolina. Tampoco opere en presencia de gases explosivos y/o inflamables.
  - No opere en presencia de gases explosivos y/o inflamables.
  - No opere ningún aparato si el cable o el enchufe han sufrido algún daño. Tampoco si el aparato no funciona, si se ha dejado a la intemperie, se ha caído, o sumergido en agua. Devuélvalos a un centro de servicio autorizado.
  - No utilice la aspiradora para seco/húmedo Dustbuster® en exteriores.
  - No maltrate el cable. No sujete el cargador ni la base por el cable ni tire de él para desconectarlo; sujete el cargador y desconéctelo. Mantenga el cable alejado de las superficies calientes y de las orillas con filo.
  - No permita que el cable cuelgue de la orilla de la mesa o del mostrador ni toque superficies calientes. La unidad debe colocarse o montarse alejada del agua y el calor.
  - No utilice un cable de extensión. Conecte el cargador directamente a un tomacorriente.
  - Utilice el cargador únicamente conectado a un tomacorriente.
  - No utilice este cargador con otros productos y no trate de cargar este producto con otro cargador. Utilice únicamente el cargador que acompaña el producto.
  - Mantenga el cabello, la ropa y el cuerpo alejados de las aperturas y de las partes en movimiento.
  - No introduzca ningún accesorio mientras la unidad esté en funcionamiento.
  - No opere la unidad ni toque el enchufe con las manos mojadas.
  - No permita la introducción de ningún objeto dentro de las aperturas de la unidad. No opere cuando las aperturas estén obstruidas; manténgalas libres del polvo, la pelusa, el cabello o cualquier cosa que pueda reducir la circulación de aire.
  - No opere la unidad sin instalar un filtro. Cambie el filtro si está dañado.
  - No aspire material que se esté quemando o produciendo humo, tales como las colillas de cigarrillo encendidas, fósforos, y las cenizas de la chimenea.
  - No use cerca de superficies calientes.
  - Tome cuidado adicional al aspirar las escaleras.
  - Este producto ha sido diseñado solamente para uso doméstico y no para uso industrial o comercial.
  - Use únicamente de acuerdo con las instrucciones en este manual y utilice solamente los accesorios recomendados por el fabricante.
  - Desconecte el cargador antes de cualquier limpieza rutinaria.
  - Este producto incluye baterías recargables de níquel cadmio. No incinere las baterías ya que explotan a temperaturas elevadas.
  - A veces, debido a las condiciones ambientales pueda que haya una fuga líquida de las células de las baterías. Si el líquido, que es una solución de 20-35% de hidróxido de potasio llegara a caer sobre la piel, (1) lave rápidamente con agua y jabón o (2) neutralice con un ácido suave como el jugo de limón o vinagre, (3) si el líquido cae dentro de los ojos, lávelos inmediatamente con agua limpia por un mínimo de 10 min. Busque atención médica.
  - El cargador suministrado con este producto está diseñado para ser enchufado correctamente en posición vertical u horizontal.

⚠ **ADVERTENCIA:** No mire dentro de las rejillas de ventilación mientras la unidad está en marcha. Existe la posibilidad de que desechos pequeños sean despedidos por las rejillas, especialmente luego de limpiar o cambiar los filtros, ya que los desechos que están dentro de la unidad pueden ser removidos.



### CONSERVE ESTAS INSTRUCCIONES

### Características del producto (fig. a)

1. Interruptor deslizante de encendido/apagado (On/Off)
2. Depósito para polvo
3. Montaje para pared
4. Enchufe de alimentación de energía
5. Accesorio para recoger líquidos
6. Accesorio para ranuras

### Cómo usar el producto

#### INSTRUCCIONES DE INSTALACIÓN (FIG. B)

El soporte de carga se puede montar en la mayoría de las paredes o dejar suelto sobre una superficie plana. Coloque el montaje para pared dentro del alcance de un tomacorriente eléctrico. Fije bien en los montantes o la tablaroca utilizando los accesorios provistos. Luego coloque el enchufe de alimentación de energía en un tomacorriente eléctrico. Asegúrese de que el cable no esté demasiado tirante como para arrancar la unidad del montaje de pared.

⚠ **ADVERTENCIA:** No monte el soporte de carga directamente sobre el tomacorriente eléctrico. El excedente de agua del depósito podría derramarse sobre el tomacorriente y crear un riesgo.

#### RECARGA (FIG. C)

Cuando nuevas, las celdas recargables del producto necesitan un tiempo mínimo de carga de 16 horas para asegurar la potencia completa. Le sugerimos descargar el producto completamente cuando se utilice por primera vez ya que esto ayudará a que las celdas carguen más rápidamente. El interruptor debe estar en la posición de apagado ("O"), el producto no cargará si el interruptor se encuentra en cualquier otra posición.

**Asegúrese de que el producto esté bien montado en el soporte de carga. Hay una flecha en la base de carga que se debe alinear con la hendidura del recipiente para polvo y el mango.** Mientras carga, el producto puede calentarse; esto es perfectamente normal y seguro. Puede permanecer bajo carga indefinidamente sin riesgos o peligros. No es posible "sobrecargar" las celdas de la batería con el cargador que se le proporciona. Para una mayor vida útil de la batería, se recomienda descargar y recargar la batería por completo al menos una vez al mes.

#### OPERACION (FIG. D)

Para encender la herramienta, deslice el interruptor de encendido/apagado (On/Off) hacia adelante ("O" = Apagado, "I" = Encendido). Para apagar, deslice el interruptor hacia atrás.

Para un mejor rendimiento en aspirados húmedos en superficies duras, inserte el escurridor en la abertura de la boquilla del recipiente.

No llene el recipiente por encima del extremo del conducto de entrada. Si hay líquido en el recipiente, no invierta la unidad, no la gire, no apunte la boquilla hacia arriba ni sacuda la aspiradora en forma excesiva.

Luego de recoger sustancias líquidas, limpie la aspiradora y el filtro inmediatamente. Si la unidad no se limpia correctamente luego de aspiraciones húmedas, se puede formar moho. Siempre vuelva a colocar el producto en la fuente de energía inmediatamente después de usarlo, para que esté totalmente cargado y listo para el uso siguiente. Asegúrese de que el producto esté bien conectado al enchufe de alimentación de energía.

#### LIMPIEZA DEL PRODUCTO (FIGS. E-H)

⚠ **ADVERTENCIA:** Nunca utilice el Dustbuster sin sus filtros.

**NOTA:** Los filtros son reutilizables, no los confunda con bolsas para polvo desechables, y no

## IMPORTANT SAFEGUARDS

When using electrical appliances, basic safety precautions should always be followed, including the following: **PLEASE READ ALL INSTRUCTIONS CAREFULLY BEFORE USING THE UNIT.**

- ⚠ **WARNING:** To reduce the risk of fire, electrical shock or injury:
  - Close supervision is necessary when any appliance is used by or near children. Do not allow to be used as a toy.
  - To protect against risk of electrical shock, do not put unit or charging base in water or other liquid.
  - Do not use wet/dry hand vacs to pick up toxic substances, flammable or combustible liquids such as gasoline or use in areas where they may be present.
  - Do not operate in the presence of explosives and/or flammable fumes or liquids.
  - Do not operate any appliance with a damaged cord or charger or after the appliance malfunctions, is left outdoors, dropped into water or is damaged in any manner. Return the appliance to any authorized service facility.
  - Do not use Dustbuster® wet/dry hand vac outdoors.
  - Do not abuse the cord. Never carry the charger or base by the cord or yank to disconnect from an outlet; instead grasp the charger and pull to disconnect. Keep cord away from heated surfaces. Do not pull cord around sharp edges or corners.
  - Do not allow the cord to hang over the edge of a table or counter or touch hot surfaces. The unit should be placed or mounted away from sinks and hot surfaces.
  - Do not use an extension cord. Plug the charger directly into an electrical outlet.
  - Use the charger only in a standard electrical outlet.
  - Do not attempt to use the charger with any other product; do not attempt to charge this product with any other charger. Use only the charger supplied by the manufacturer to recharge.
  - Keep hair, loose clothing, and all parts of body away from openings and moving parts.
  - Do not insert accessories when unit is running.
  - Do not handle plug or appliance with wet hands.
  - Do not put any object into unit openings. Do not use with any openings blocked; keep free of dust, lint, hair, and anything that may reduce air flow.
  - Do not vacuum burning or smoking materials, such as lit cigarette butts, matches or hot ashes.
  - Do not use on or near hot surfaces.
  - Use extra caution when cleaning on stairs.
  - This appliance is intended for household use only and not for commercial or industrial use.
  - Use only as described in this manual. Use only manufacturer's recommended attachments.
  - Unplug the charger from outlet before any routine cleaning or maintenance.
  - This product includes rechargeable nickel cadmium batteries. Do not incinerate batteries as they will explode at high temperatures.
  - Leaks from battery cells can occur under extreme conditions. If the liquid, which is a 20-35% solution of potassium hydroxide, gets on the skin (1) wash quickly with soap and water or (2) neutralize with a mild acid such as lemon juice or vinegar. If the liquid gets into the eyes, flush them immediately with clean water for a minimum of 10 minutes. Seek medical attention.
  - The charger supplied with this product is intended to be plugged in such that it is correctly orientated in a vertical or floor mount position.
- ⚠ **WARNING:** Do not look into the air vents when the unit is switched on, as sometimes there is a possibility of small debris being discharged from the air vents, especially after cleaning / replacement of the filters as debris inside the unit can be disturbed.

## SAVE THESE INSTRUCTIONS

### Product Features (Fig. A)

1. On/Off slide switch
2. Dust bowl
3. Wall Mount
4. Power supply plug
5. Squeegee
6. Crevice tool

### How To Use

When using electrical appliances, basic safety precautions should always be followed, including the following: **PLEASE READ ALL INSTRUCTIONS CAREFULLY BEFORE USING THE UNIT.**

- ⚠ **WARNING:** To reduce the risk of fire, electrical shock or injury:
  - Close supervision is necessary when any appliance is used by or near children. Do not allow to be used as a toy.
  - To protect against risk of electrical shock, do not put unit or charging base in water or other liquid.
  - Do not use wet/dry hand vacs to pick up toxic substances, flammable or combustible liquids such as gasoline or use in areas where they may be present.
  - Do not operate in the presence of explosives and/or flammable fumes or liquids.
  - Do not operate any appliance with a damaged cord or charger or after the appliance malfunctions, is left outdoors, dropped into water or is damaged in any manner. Return the appliance to any authorized service facility.
  - Do not use Dustbuster® wet/dry hand vac outdoors.
  - Do not abuse the cord. Never carry the charger or base by the cord or yank to disconnect from an outlet; instead grasp the charger and pull to disconnect. Keep cord away from heated surfaces. Do not pull cord around sharp edges or corners.
  - Do not allow the cord to hang over the edge of a table or counter or touch hot surfaces. The unit should be placed or mounted away from sinks and hot surfaces.
  - Do not use an extension cord. Plug the charger directly into an electrical outlet.
  - Use the charger only in a standard electrical outlet.
  - Do not attempt to use the charger with any other product; do not attempt to charge this product with any other charger. Use only the charger supplied by the manufacturer to recharge.
  - Keep hair, loose clothing, and all parts of body away from openings and moving parts.
  - Do not insert accessories when unit is running.
  - Do not handle plug or appliance with wet hands.
  - Do not put any object into unit openings. Do not use with any openings blocked; keep free of dust, lint, hair, and anything that may reduce air flow.
  - Do not vacuum burning or smoking materials, such as lit cigarette butts, matches or hot ashes.
  - Do not use on or near hot surfaces.
  - Use extra caution when cleaning on stairs.
  - This appliance is intended for household use only and not for commercial or industrial use.
  - Use only as described in this manual. Use only manufacturer's recommended attachments.
  - Unplug the charger from outlet before any routine cleaning or maintenance.
  - This product includes rechargeable nickel cadmium batteries. Do not incinerate batteries as they will explode at high temperatures.

los descarte cuando vacíe el producto. Le recomendamos que reemplace los filtros cada 6 a 9 meses según sea la frecuencia con que se use.

**FIG. E** • Extraiga el recipiente para polvo girándolo levemente en sentido contrario a las agujas del reloj y retirándolo del mango. Para colocar nuevamente el recipiente, póngalo en el mango y gírelo en sentido de las agujas del reloj hasta que encaje en posición con un chasquido.

**FIG. F** • Vacíe el polvo del depósito y lávelo en caso necesario (véase la Fig. H).

**FIG. G** • Lave regularmente el filtro usando agua tibia y jabonosa, asegurándose que esté completamente seco antes de usarlo otra vez. Mientras más limpios estén los filtros, mejor rendimiento tendrá el producto. Es muy importante que el filtro esté en la posición correcta antes de usarlo. El depósito de polvo puede lavarse también en agua jabonosa tibia. Asegúrese que esté seco antes de colocarlo de nuevo.

**IMPORTANTE:** Solamente se obtendrá la máxima recolección de polvo con filtros limpios y con el depósito vacío. Si el polvo comienza a salirse del producto después de apagarlo, indica que el depósito está lleno y que necesita vaciarse.

**FIG. H** • Nunca sumerja el producto en agua. Debe usarse un trapo húmedo y agua jabonosa para limpiar el exterior de la sección del motor. Asegúrese siempre que el producto esté completamente seco antes de usarlo o guardarlo.

#### USO ECONOMICO

- Es muy económico cargar el producto. Durante la carga utiliza menos de la mitad de la electricidad que una bombilla.
- Cuando está completamente cargado, el tiempo promedio de uso efectivo se encuentra entre 8 y 10 minutos.
- Puede tomarle varias recargas antes de poder lograr estos tiempos.

#### OTRA INFORMACION

Si el producto no funciona, verifique que:

- La toma de alimentación de corriente se conectó correctamente para recarga. (Se siente ligeramente tibia al tacto.)
- La toma de alimentación de corriente no está dañada y está instalada correctamente en la base.
- La toma de alimentación de corriente está conectada a una toma de corriente que funciona.

#### ⚠ ADVERTENCIA

- La temperatura ambiente máxima alrededor de la fuente de alimentación no debe exceder la indicada en su etiqueta. En su defecto, tomar como referencia 35°C como temperatura ambiente máxima.
- Al conectar la unidad a la alimentación eléctrica y al equipo respectivamente, debe asegurarse que la tensión sea la indicada en la misma.
- Esta unidad puede usarse solamente con los equipos de tecnología de información detallados en su etiqueta. En su defecto el consumo de los equipos conectados a la salida de la fuente no debe exceder lo indicado en la unidad.
- No debe utilizarse en intemperie, ni recibir salpicaduras.
- Si el cable de alimentación está dañado, debe ser reparado por el fabricante, por su representante o por personal calificado para evitar peligros.

#### ACCESORIOS

Los accesorios se colocan en la boca del producto, como se muestra en la figura J.

#### REMOCION Y DESECHO DE BATERIAS

**NOTA:** Una vez que la haya retirado, la batería no podrá ser reinsertada.

Este producto utiliza baterías recargables y reciclables de níquel-cadmio (Ni-Cd). Cuando las baterías ya no retengan la carga, deberán sacarse de la aspirador y deberán reciclarse. No deben incinerarse.

**Remoción y desecho de baterías: (Fig. K)**

⚠ **ADVERTENCIA:** Desconecte el aparato de la fuente de energía antes de retirar la batería.

Descargue la batería haciendo funcionar el aparato hasta que el motor se detenga.

Retire los tornillos de la cubierta del aparato.

Abra el aparato y retire la batería, el motor adjunto y el módulo del interruptor. Utilice un destornillador para separar la batería del motor y el módulo del interruptor (no encienda).

Coloque la batería en un empaque adecuado para asegurarse de que los terminales no hagan cortocircuito.

#### DETECCIÓN DE PROBLEMAS

Problema	Causa posible	Solución posible
• La unidad no enciende.	• La batería no carga.	• Verifique los requisitos de carga de la batería.
• La batería no carga.	• El cargador no está enchufado.	• Enchufe el cargador en un tomacorriente que funcione. Para conocer más detalles, consulte "Notas importantes sobre la carga".
	• Temperatura ambiental demasiado caliente o demasiado fría.	• Controle la corriente del tomacorriente enchufando una lámpara u otro artefacto.
		• Verifique si el tomacorriente está conectado a un interruptor que corta la energía cuando usted apaga la luz.
		• Mueva el cargador y la herramienta a un ambiente con una temperatura superior a 4,5 °C (40 °F) o inferior a 40,5 °C (105 °F).

Si las baterías han tenido pérdida o venteo, se debe usar guantes protectores antes de tocar la cubierta.

**IMPORTANTE:** NO retire las baterías de la cubierta plástica. No utilice otras baterías de repuesto que las provistas por Black & Decker.

#### MANTENIMIENTO

Utilice únicamente jabón suave y un trapo húmedo para limpiar la aspiradora. Nunca permita que se introduzcan líquidos en ella; nunca sumerja ninguna parte de la aspiradora en un líquido.

**NOTA:** Asegúrese que la aspiradora esté completamente seca antes de usarla.

**IMPORTANTE:** Para garantizar la SEGURIDAD y la CONFIABILIDAD del producto, las reparaciones, el mantenimiento y los ajustes (diferentes a los mencionados en este manual) deberán llevarse a cabo en centros de servicio autorizado u otras organizaciones de servicio calificado, que siempre utilicen refacciones idénticas.

#### SERVICIO

Todos los Centros de servicio de Black & Decker cuentan con personal altamente capacitado dispuesto a brindar a todos los clientes un servicio eficiente y confiable en la reparación de herramientas eléctricas. Si necesita consejo técnico, reparaciones o piezas de repuesto originales de fábrica, póngase en contacto con el centro de mantenimiento de Black & Decker más cercano a su domicilio.

En caso de que la unidad haya recibido golpes, se observen daños en la cubierta de protección, o fallas, la misma no debe usarse y debe ser llevada a reparar exclusivamente por personal técnicamente capacitado, designado por la empresa importadora del producto y/o responsable legal.

#### Característica Técnicas

CHV7202		
Voltaje	V	7.2V
Tipo de Batería		NiCd
Peso	kg	0.95

Cargador	No. Modelo	Entrada	Salida
Voltaje AR	AA090020D	220V ~ 50 Hz 45mA	9V ~ 200mA
Voltaje B2C	VA090020D	220V ~ 50 Hz 45mA	9V ~ 200mA
Voltaje B3	UA090020	120V ~ 60 Hz 5W	9V ~ 200mA

- Leaks from battery cells can occur under extreme conditions. If the liquid, which is a 20-35% solution of potassium hydroxide, gets on the skin (1) wash quickly with soap and water or (2) neutralize with a mild acid such as lemon juice or vinegar. If the liquid gets into the eyes, flush them immediately with clean water for a minimum of 10 minutes. Seek medical attention.
- The charger supplied with this product is intended to be plugged in such that it is correctly orientated in a vertical or floor mount position.

⚠ **WARNING:** Do not look into the air vents when the unit is switched on, as sometimes there is a possibility of small debris being discharged from the air vents, especially after cleaning / replacement of the filters as debris inside the unit can be disturbed.

#### INSTALLATION INSTRUCTIONS (FIG. B)

The charging bracket can be mounted to most walls or left unattached on a flat surface. Fix the wall mount within reach of an electrical outlet. Mount securely into framing studs or wallboard using the hardware provided. Next plug power supply plug into nearby electrical outlet. Ensure cord is not too tight so as to pull unit off wall mount.

⚠ **WARNING:** Do not mount the charging bracket directly over the electrical outlet. Excess water from the bowl could drip onto the outlet and create a hazard.

#### RECHARGING (FIG. C)

From new, the rechargeable cells of the product need a minimum charge time of 16 hours to ensure full power. We suggest you fully discharge the product when it is used for the first time as this will help the cells recharge faster.

The switch must be in the off ("O") position, the product will not charge if it is in any other position.

**Make sure that the product is fully mounted on the charging bracket. There is an arrow on the charging base that must line up with the split of the dust bowl and the handle.** While charging, the product may get warm, this is perfectly normal and safe. It can remain on charge indefinitely without damage or danger. It is not possible to "overcharge" the battery cells with the charger provided.

For a better battery life, it is recommended to fully run the battery down and recharge it at least once a month.

#### OPERATION (FIG. D)

To start, slide the On/Off switch forward (i.e. "O"= Off, "I" = On). To stop, slide the switch back.

For best performance on hard surface wet pickups, insert Squeegee into the Bowl Nozzle Opening.

Do not fill the bowl beyond the end of the intake chute. If there is any liquid in the bowl, do not turn the unit upside down, sideways, point the nozzle upward, or shake the vac excessively.

After picking up liquid substances clean the vac and filter immediately. Mold and mildew may form if the unit is not properly cleaned after wet pickups.

Always return the product to the power supply immediately after use so that it will be ready and fully charged for the next use. Ensure that the product is fully engaged with the power supply plug.

#### CLEANING THE PRODUCT (FIGS . E-I)

⚠ **WARNING:** Never use the Dustbuster without its filters.

**NOTE:** The filters are re-usable, do not confuse them with disposable dust bags, and do not throw them away when the product is emptied. We recommend that you replace the filters every 6-9 months depending on frequency of use.

**FIG. E** Remove the dust bowl by turning it counterclockwise slightly and pulling it away from the handle. To replace the bowl, place it back onto the handle and twist it clockwise until it "clicks" firmly into position.

**FIG. F** Empty the dust from the bowl and wash if necessary (see Fig. H).

**FIG. G** While holding the bowl over a wastebasket, pull out the foam filter and hard filter to empty the contents of the bowl.

**FIG. H** Wash the filter regularly using warm, soapy water and ensure that it is completely dry before using it again. The cleaner the filters are, the better the product will perform. It is very important that the filter is correctly in position before use. The dust bowl can also be washed in warm soapy water. Ensure that it is dry before re-attaching.

**IMPORTANT:** Maximum dust collection will only be obtained with clean filters and an empty dust bowl. If dust begins to fall back out of the product after it is switched off, this indicates that the bowl is full and requires emptying.

**FIG. I** Never immerse the product in water. A damp cloth and soapy water should be used to clean the exterior of the motor section. Always ensure the product is completely dry before re-use or storing.

#### ECONOMIC USAGE

- Your product is very economical to charge. While it is charging it uses less than half the amount of electricity used by a light bulb.
- When fully charged, the average effective usage times are between 8-10 minutes.
- It may take several chargings before these times can be achieved.

#### OTHER INFORMATION

If the product does not work, check the following:

- The power supply plug was correctly plugged in for recharge. ( It feels slightly warm to the touch.)
- The power supply plug is not damaged and is correctly attached to the base.
- The power supply plug is plugged into a working electrical outlet.

#### ACCESSORIES

Accessories are fitted into the nose of the product as shown in figure J.

#### BATTERY REMOVAL AND DISPOSAL

**NOTE:** Once removed, the battery cannot be refitted.

This product uses nickel-cadmium (Ni-Cd) rechargeable and recyclable batteries. When the batteries no longer hold a charge, they should be removed from the Vac and recycled. They must be properly disposed of and not incinerated.

The batteries can be taken for disposal to a Black & Decker, Company-Owned or Authorized Service Center.

**To remove the battery pack for disposal: (Fig. K)**

⚠ **WARNING:** Disconnect the appliance from the power supply before removing the battery.

Discharge the battery by operating the appliance until the motor stops.

Remove the screws from the appliance housing.

Open the appliance and remove the battery, the attached motor and switch module. Use a screwdriver to detach the battery from the motor and switch module – do not switch on.

Place the battery in suitable packaging to ensure that the terminals cannot be short-circuited.

If the batteries have leaked or vented, protective gloves should be worn before touching the casing.

**IMPORTANT: DO NOT** remove the batteries from inside the plastic casing. Do not replace with any batteries other than those supplied by Black & Decker.

#### MAINTENANCE

Use only mild soap and damp cloth to clean the vac. Never let any liquid get inside the vac; never immerse any part of the vac into a liquid.

**NOTE:** Make sure the vacuum is completely dry before using it.

**IMPORTANT:** To assure product SAFETY and RELIABILITY, repairs, maintenance and adjustment (other than those listed in this manual) should be performed by authorized service centers or other qualified service organizations, always using identical replacement parts.

Problem	Troubleshooting Possible Cause	Possible Solution
<ul style="list-style-type: none"> <li>Unit will not start.</li> <li>Battery will not charge.</li> </ul>	<ul style="list-style-type: none"> <li>Battery not charged.</li> <li>Charger not plugged in.</li> </ul>	<ul style="list-style-type: none"> <li>Check battery charging requirements.</li> <li>Plug charger into a working outlet. Refer to "Important Charging Notes" for more details.</li> <li>Check current at receptacle by plugging in a lamp or other appliance.</li> <li>Check to see if receptacle is connected to a light switch which turns power off when you turn out the lights.</li> <li>Move charger and tool to a surrounding air temperature of above 40 degree F(4,5°C) or below 105 degree F (+40,5°C).</li> </ul>
	<ul style="list-style-type: none"> <li>Surrounding air temperature too hot or too cold.</li> </ul>	

#### SERVICE

Black & Decker offers a full network of company-owned and authorized service locations. All Black & Decker Service Centers are staffed with trained personnel to provide customers with efficient and reliable power tool service.

Whether you need technical advice, repair, or genuine factory replacement parts, contact the Black & Decker location nearest you.

#### Technical Data

CHV7202		
Voltage	V	7.2V
Battery type		NiCd
Weight	kg	0.95

Charger	Model No.	Input	Output
Voltage AR	AA090020D	220V ~ 50 Hz 45mA	9V ~ 200mA
Voltage B2C	VA090020D	220V ~ 50 Hz 45mA	9V ~ 200mA
Voltage B3	UA090020	120V ~ 60 Hz 5W	9V ~ 200mA

Solamente para propósito de Argentina:  
 Importado por: Black & Decker Argentina S.A.  
 Marcos Sastre 1998  
 Ricardo Rojas, Partido de Tigre  
 Buenos Aires, Argentina  
 CP: B1610CRJ  
 Tel.: (11) 4726-4400

Solamente para propósito de México:  
 Importado por: Black & Decker S.A. de C.V.  
 Bosques de Cidros, Acceso Radiatas No. 42  
 3a. Sección de Bosques de las Lomas  
 Delegación Cuajimalpa,  
 05120, México D.F.  
 Tel. (52) 555-326-7100

Solamente para propósitos de CCA  
 Importado por: Black & Decker LLC  
 Calle Miguel Brostella Final  
 Edificio Milano I, Mezanine 5,6 y 7  
 El Dorado, Panama  
 Tel. 507-360.5700

Solamente para propósito de Chile:  
 Importado por: Black & Decker de Chile, S.A.  
 Av. Pdte. Eduardo Frei M. 6001-67 Conchalí  
 Santiago de Chile  
 Tel. (56-2) 687 1700

Solamente para propósitos de Colombia  
 Importado por: Black & Decker de Colombia, S.A.  
 Carrera 85D # 51-65, Bodega 23  
 Complejo Logístico San Cayetano  
 Bogota - Colombia  
 Tel. 744-7100

Black & Decker del Perú S.A.  
 Av. Enrique Meiggs 227.  
 Pque. Industrial - Callao  
 Teléfono: (511) 614-4242  
 RUC 20266596805

Impreso en China  
 Printed in China

90529151

08/24/07