

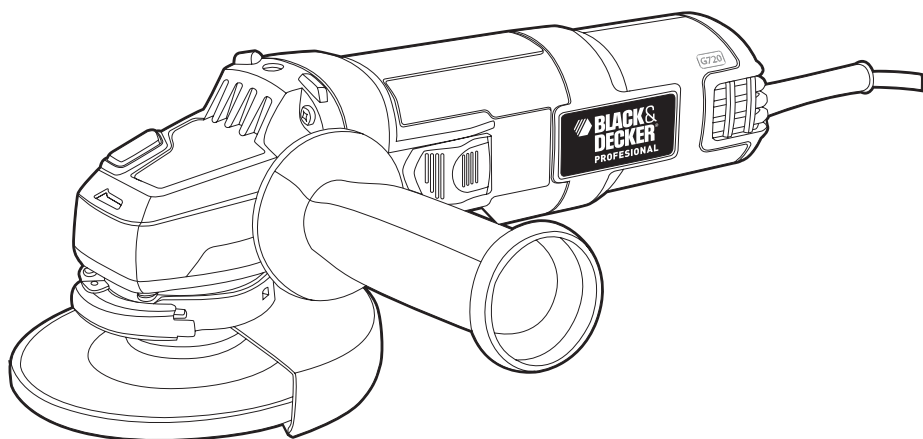
**LINEA  
PRO**

**BLACK & DECKER®**

Esmeriladora Angular de 4-1/2" (115mm)  
Esmerilhadeira Angular de 4-1/2" (115mm)  
4-1/2" (115mm) Angle Grinder

# MANUAL DE INSTRUCCIONES MANUAL DE INSTRUÇÕES INSTRUCTION MANUAL

Cat. N° G720



Español	4
Português	11
English	15

**ADVERTENCIA: LEASE ESTE INSTRUCTIVO ANTES DE USAR EL PRODUCTO.  
ADVERTÊNCIA: LEIA ESTAS INSTRUÇÕES ANTES DE USAR O PRODUTO.  
WARNING: READ INSTRUCTION MANUAL BEFORE USING PRODUCT.**

FIG. A

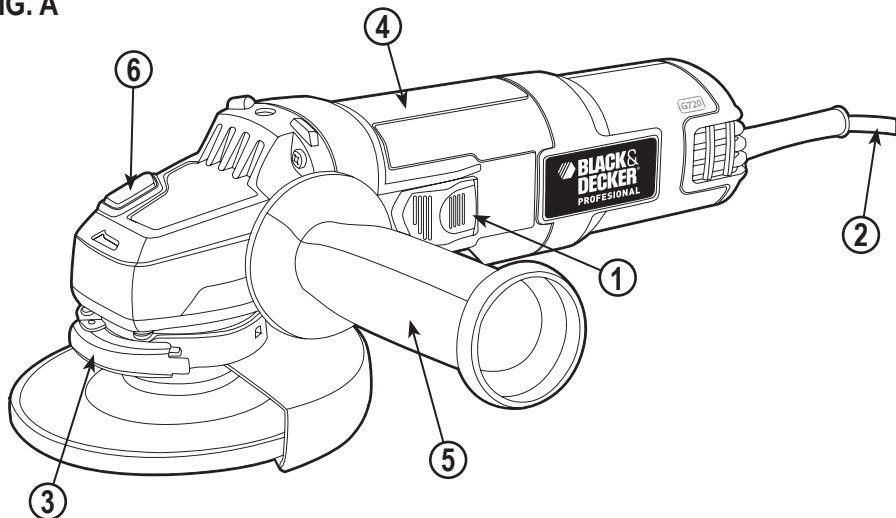


FIG. B

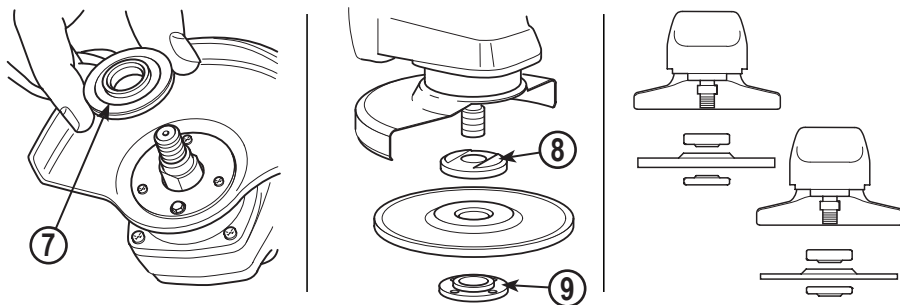
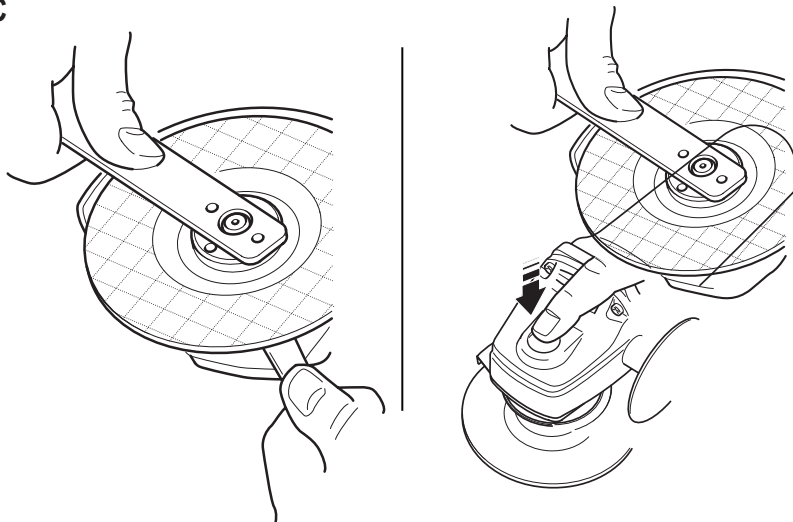
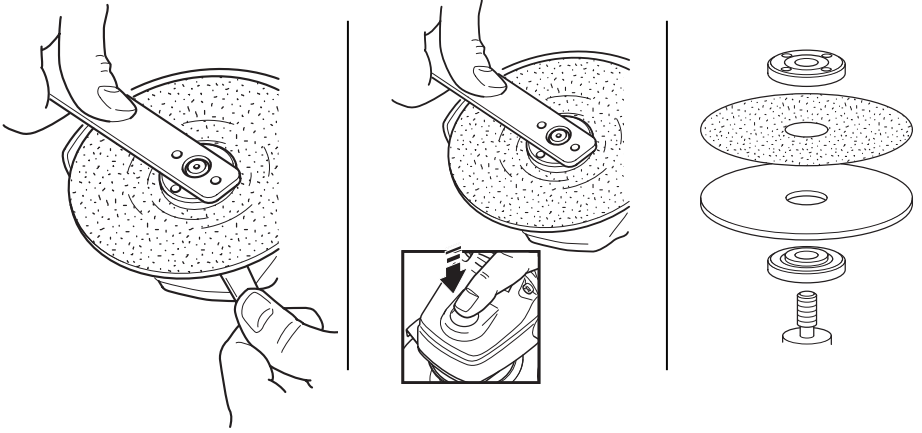


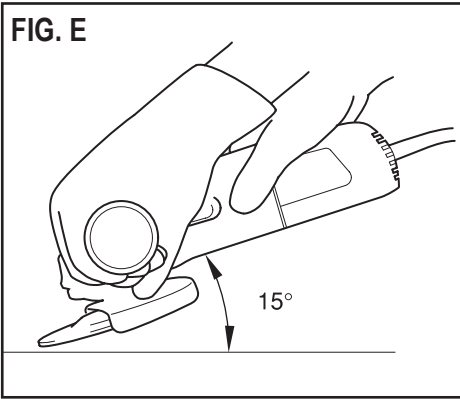
FIG. C



**FIG. D**



**FIG. E**



# 4 • ESPAÑOL

**NO DEVUELVA ESTE PRODUCTO A LA TIENDA,** comuníquese antes a las oficinas locales o con el Centro de Servicio Black & Decker más cercano a usted.

## CONSERVE ESTAS INSTRUCCIONES

△ **¡Advertencia!** Lea todas las instrucciones antes de operar el producto. El incumplimiento de todas y cada una de las instrucciones enumeradas a continuación puede provocar una descarga eléctrica, un incendio o lesiones graves.

## NORMAS GENERALES DE SEGURIDAD



### INSTRUCCIONES DE SEGURIDAD Advertencias de seguridad generales para herramientas eléctricas.

**¡Atención!** Lea todas las advertencias e instrucciones de seguridad. En caso de no respetarse las advertencias e instrucciones indicadas a continuación, podría producirse una descarga eléctrica, incendio y/o lesión grave.

**Conserve todas las advertencias e instrucciones para su posterior consulta.** El término empleado en las advertencias indicadas a continuación se refiere a la herramienta eléctrica con alimentación de red (con cable) o alimentada por pila (sin cable).

#### 1. Seguridad del área de trabajo

- Mantenga limpia y bien iluminada el área de trabajo.** El desorden o una iluminación deficiente en las áreas de trabajo pueden provocar accidentes.
- No utilice la herramienta eléctrica en un entorno con peligro de explosión, en el que se encuentren combustibles líquidos, gases o material en polvo.** Las herramientas eléctricas producen chispas que pueden llegar a inflamar los materiales en polvo o vapores.
- Mantenga alejados a los niños y otras personas del área de trabajo al emplear la herramienta eléctrica.** Una distracción le puede hacer perder el control sobre la herramienta.

#### 2. Seguridad eléctrica

- El enchufe de la herramienta eléctrica debe corresponder a la toma de corriente utilizada. No es admisible modificar el enchufe en forma alguna. No emplee adaptadores en herramientas eléctricas dotadas con una toma de tierra.** Los enchufes sin modificar adecuados a las respectivas tomas de corriente reducen el riesgo de una descarga eléctrica.
- Evite que su cuerpo toque partes conectadas a tierra como tuberías, radiadores, cocinas y refrigeradores.** El riesgo a quedar expuesto a

una descarga eléctrica es mayor si su cuerpo tiene contacto con tierra.

- No exponga las herramientas eléctricas a la lluvia y evite que penetren líquidos en su interior.** Existe el peligro de recibir una descarga eléctrica si penetran ciertos líquidos en la herramienta eléctrica.
  - Cuide el cable eléctrico. No utilice el cable eléctrico para transportar o colgar la herramienta eléctrica, ni tire de él para sacar el enchufe de la toma de corriente. Mantenga el cable eléctrico alejado del calor, aceite, bordes afilados o piezas móviles.** Los cables eléctricos dañados o enredados pueden provocar una descarga eléctrica.
  - Al trabajar con la herramienta eléctrica en la intemperie utilice solamente cables alargadores homologados para su uso en exteriores.** La utilización de un cable alargador adecuado para su uso en exteriores reduce el riesgo de una descarga eléctrica.
  - Si fuera inevitable la utilización de una herramienta eléctrica en un lugar húmedo, utilice un suministro protegido con un dispositivo de corriente residual (RCD).** La utilización de un dispositivo de corriente residual reduce el riesgo de descarga eléctrica.  
**Nota:** El término de "Dispositivo de Corriente Residual (RCD)" puede ser sustituido por el término "Interruptor de Falla a Tierra del Circuito (GFCI)" o "Disyuntor de Fugas a Tierra (ELCB)".
- #### 3. Seguridad personal
- Esté atento a lo que hace y emplee la herramienta eléctrica con prudencia.** No utilice la herramienta eléctrica si estuviese cansado, ni tampoco después de haber consumido alcohol, drogas o medicamentos. El no estar atento durante el uso de una herramienta eléctrica puede provocarle serias lesiones.
  - Utilice equipos de protección personal. Lleve siempre protección ocular, respiratoria y auditiva.** Los equipos de protección tales como una mascarilla antipolvo, zapatos de seguridad con suela antideslizante, casco o protectores auditivos, utilizados en condiciones adecuadas, contribuyen a reducir las lesiones personales.
  - Evite una puesta en marcha involuntaria. Asegúrese de que el interruptor esté en la posición de apagado antes de conectar a la fuente de alimentación o la batería, coger o transportar la herramienta.** Si se transportan herramientas eléctricas con el dedo sobre el interruptor o si se enchufan con el interruptor encendido puede dar lugar a accidentes.
  - Retire las herramientas de ajuste o llaves fijas antes de conectar la herramienta eléctrica.** Una herramienta o llave colocada en una pieza giratoria

de la herramienta eléctrica puede producir lesiones al ponerse a funcionar.

- e. **Sea precavido. Evite adoptar una posición que fatigue su cuerpo; mantenga un apoyo firme sobre el suelo y conserve el equilibrio en todo momento.** Ello le permitirá controlar mejor la herramienta eléctrica en caso de presentarse una situación inesperada.
  - f. **Utilice ropa apropiada. No vista ropa suelta o joyas. Mantenga su cabello, vestimenta y guantes lejos de las partes móviles.** Ropa suelta, joyas o cabello largo partes móviles.
  - g. **Siempre que sea posible utilizar unos equipos de aspiración o captación de polvo, asegúrese que éstos estén montados y que sean utilizados correctamente.** El empleo de equipos de recogida de polvo reduce los riesgos derivados del polvo.
- 4. Uso y cuidado de herramientas eléctricas**
- a. **No sobrecargue la herramienta eléctrica. Use la herramienta eléctrica adecuada para cada aplicación.** Con la herramienta eléctrica adecuada podrá trabajar mejor y más seguro dentro del margen de potencia indicado.
  - b. **No utilice herramientas eléctricas con un interruptor defectuoso.** Las herramientas eléctricas que no se puedan conectar o desconectar son peligrosas y deben hacerse reparar.
  - c. **Desconecte el enchufe de la fuente eléctrica y/o la batería de la herramienta eléctrica antes de realizar ajustes, cambiar accesorios o almacenar la herramienta eléctrica.** Esta medida preventiva reduce el riesgo de conectar accidentalmente la herramienta eléctrica.
  - d. **Guarde las herramientas eléctricas fuera del alcance de los niños y de las personas que no estén familiarizadas con su uso.** Las herramientas eléctricas utilizadas por personas inexpertas son peligrosas.
  - e. **Cuide sus herramientas eléctricas con esmero. Controle si funcionan correctamente, sin atascarse, las partes móviles de la herramienta eléctrica, y si existen partes rotas o deterioradas que pudieran afectar al funcionamiento de la herramienta. Si la herramienta eléctrica estuviese defectuosa haga que la reparen antes de volver a utilizarla.** Muchos accidentes se deben a herramientas eléctricas con un mantenimiento deficiente.
  - f. **Mantenga las herramientas de corte limpias y afiladas.** Las herramientas de corte mantenidas correctamente se dejan guiar y controlar mejor.
  - g. **Utilice la herramienta eléctrica, los accesorios, los útiles de la herramienta, etc. de acuerdo con estas instrucciones, y tenga en cuenta las condiciones de trabajo y la tarea a realizar.** El uso

de herramientas eléctricas para trabajos diferentes de aquellos para los que han sido concebidas puede resultar peligroso.

## 5. Servicio técnico

- a. **Haga reparar su herramienta eléctrica sólo por personal técnico autorizado que emplee exclusivamente piezas de repuesto originales.** Solamente así se garantiza la seguridad de la herramienta eléctrica.

## 6. Seguridad eléctrica



La herramienta lleva un doble aislamiento; por lo tanto no requiere una toma a tierra. Compruebe siempre que la tensión de la red corresponda al valor indicado en la placa de características.



**¡Advertencia!** Si el cable de alimentación esta dañado lo debe reemplazar el fabricante o su representante o una persona igualmente calificada para evitar peligro. Si el cable es reemplazado por una persona igualmente calificada pero no autorizada por Black & Decker, la garantía no tendrá efecto.

- 7. **Etiquetas sobre la herramienta:** La etiqueta de su herramienta puede incluir los siguientes símbolos:

	Lea el manual de instrucciones	Hz ..... Hertz		..... Construcción Clase II
	Use protección ocular	W ..... Watts		..... Terminales de Conexión a Tierra
	Use protección auditiva	min ..... minutos		..... Símbolo de Alerta Seguridad
		~ ..... Corriente Alterna		
		=== ..... Corriente Directa		
V ..... Voltios		n <sub>0</sub> ..... Velocidad sin Carga	.../min..	Revoluciones o Reciprocaciones por minuto
A ..... Amperes				

## CARACTERISTICAS (Fig. A)

1. Interruptor
2. Cable
3. Guarda manual
4. Empuñadura
5. Mango lateral
6. Botón de seguro del eje

## INSTRUCCIONES DE SEGURIDAD PARA TODAS LAS OPERACIONES

- Advertencias de seguridad comunes para todas las operaciones de esmerilado, lijado, cepillado con cepillo de alambre y pulido, y para operaciones de corte y desbaste abrasivo**
- a. Esta herramienta eléctrica está diseñada para utilizarse como esmeriladora, lijadora, cepillo de alambre, pulidora o desbastadora. Lea todas

## 6 • ESPAÑOL

las advertencias de seguridad, instrucciones, ilustraciones y especificaciones provistas con esta herramienta eléctrica. El incumplimiento de todas las instrucciones enumeradas a continuación puede provocar una descarga eléctrica, un incendio y/o lesiones graves.

- b. **No utilice accesorios que no estén diseñados y recomendados específicamente por el fabricante de la herramienta.** El hecho que el accesorio pueda conectarse a la herramienta eléctrica no garantiza un funcionamiento seguro.
- c. **La velocidad nominal del accesorio debe ser equivalente a la velocidad máxima indicada en la herramienta eléctrica, como mínimo.** Los accesorios que funcionen más rápido que su velocidad nominal pueden romperse y desprenderse.
- d. **El diámetro externo y el grosor del accesorio deben estar dentro del rango de capacidad de la herramienta eléctrica.** Los accesorios de tamaño incorrecto no pueden protegerse ni controlarse adecuadamente.
- e. **El tamaño del eje de los discos, las bridas, las almohadillas de respaldo y cualquier otro accesorio debe adaptarse correctamente al eje de la herramienta eléctrica.** Los accesorios con orificios que no coincidan con el sistema de montaje de la herramienta eléctrica se desequilibrarán, vibrarán excesivamente y podrán producir la pérdida de control de la herramienta.
- f. **No utilice un accesorio dañado.** Inspeccione el accesorio antes de cada uso; por ejemplo, el disco abrasivo para verificar que no tenga astillas ni grietas; la almohadilla de respaldo para ver si hay grietas, desprendimientos o desgaste excesivo y el cepillo de alambre para ver si tiene alambres sueltos o quebrados. Si la herramienta eléctrica o el accesorio sufre una caída, inspeccione para ver si hay daños o instale un accesorio en buen estado. Después de inspeccionar e instalar un accesorio, ubíquese y ubique a los espectadores lejos del plano del accesorio giratorio y haga funcionar la herramienta a velocidad máxima sin carga durante un minuto. Los accesorios dañados generalmente se romperán durante esta prueba.
- g. **Utilice equipos de protección personal.** Según la aplicación, debe usar protector facial, anteojos de seguridad y lentes de seguridad. Según corresponda, utilice máscara para polvo, protectores auditivos, guantes y delantal de taller para protegerse de los pequeños fragmentos abrasivos y de los fragmentos de la pieza de trabajo. La protección para los ojos debe ser capaz de detener los residuos volátiles que se generan en las diferentes operaciones. La máscara para polvo o respirador debe ser capaz de filtrar las partículas generadas por el funcionamiento de la herramienta. La exposición prolongada al ruido

intenso puede provocar pérdida de la audición.

- h. **Mantenga a los espectadores a una distancia segura del área de trabajo.** Toda persona que ingrese al área de trabajo debe utilizar equipos de protección personal. Los fragmentos de una pieza de trabajo o de un accesorio roto pueden volar y provocar lesiones más allá del área de operaciones cercana.
- i. **Cuando realice una operación en que el accesorio de corte pueda tocar cables eléctricos ocultos o su propio cable, sostenga la herramienta solamente por las superficies de agarre aisladas.** El contacto con un conductor energizado puede generar una descarga eléctrica a través de las partes metálicas de la herramienta.
- j. **Coloque el cable lejos del accesorio giratorio.** Si pierde el control de la herramienta, el cable puede cortarse o enredarse y jalarle la mano o el brazo hacia el accesorio giratorio.
- k. **Nunca apoye la herramienta hasta que el accesorio se haya detenido completamente.** El accesorio giratorio puede enganchar la superficie y producir la pérdida de control de la herramienta.
- l. **No haga funcionar la herramienta eléctrica mientras la carga a su lado.** El contacto accidental con el accesorio giratorio puede hacer que éste se le enganche en la ropa y lance el accesorio hacia su cuerpo.
- m. **Limpie frecuentemente los orificios de ventilación de la herramienta eléctrica.** El ventilador del motor atraerá el polvo dentro de la cubierta, y la acumulación excesiva de polvo metálico puede producir riesgos eléctricos.
- n. **No use la herramienta eléctrica cerca de materiales inflamables.** Las chispas pueden encender estos materiales.
- o. **No utilice accesorios que requieran refrigerantes líquidos.** El uso de agua u otros refrigerantes líquidos puede producir una electrocución o descarga eléctrica.
- p. **Siempre utilice el mango lateral. Ajuste el mango con firmeza.** Se debe utilizar siempre el mango lateral para mantener el control de la herramienta en todo momento.

### Causas del retroceso y su prevención por parte del operador

El retroceso es una reacción repentina al pellizco o atascamiento de un disco giratorio, una almohadilla de respaldo, un cepillo o cualquier otro accesorio. El pellizco o el atascamiento hacen que el accesorio giratorio se trabé rápidamente, lo que a su vez provoca que la herramienta eléctrica fuera de control vaya en sentido opuesto al giro del accesorio en el punto del atascamiento. Por ejemplo, si la pieza de trabajo atasca o pellizca el disco abrasivo, el borde del disco que ingresa en el punto de pliegue puede clavarse en la superficie del material y provocar que el disco salte o se desenganche. El disco

puede saltar hacia el operador o en sentido contrario, según la dirección del movimiento del disco en el punto de pellizco. Los discos abrasivos también se pueden romper en estas condiciones. El retroceso es el resultado de un mal uso de la herramienta o de condiciones o procedimientos operativos incorrectos y se puede evitar tomando las precauciones apropiadas que se indican a continuación:

- a. **Sostenga la herramienta eléctrica con firmeza y ubique el cuerpo y el brazo para poder resistir las fuerzas de retroceso.** Siempre utilice el mango lateral, en caso de tenerlo, para lograr el máximo control sobre el retroceso o la reacción de torsión durante el encendido. El operador puede controlar la reacción de torsión o las fuerzas de retroceso si toma las precauciones adecuadas.
- b. **Nunca coloque la mano cerca del accesorio giratorio, ya que éste puede hacer un retroceso sobre la mano.**
- c. **No ubique el cuerpo en el área hacia donde la herramienta eléctrica se desplazará si se produce un retroceso.** El retroceso impulsará la herramienta en la dirección opuesta al movimiento del disco en el punto de atascamiento.
- d. **Tenga especial cuidado al trabajar en esquinas, bordes filosos, etc. Evite hacer rebotar o enganchar el accesorio.** Las esquinas, los bordes filosos y el rebote tienden a enganchar el accesorio giratorio y producir la pérdida de control o el retroceso de la unidad.
- e. **No conecte una hoja para carpintería para sierra de cadena ni una hoja de sierra dentada.** Estas hojas pueden producir el retroceso y la pérdida de control frecuentes.

## ADVERTENCIAS DE SEGURIDAD ESPECÍFICAS PARA OPERACIONES DE ESMERILADO Y CORTES ABRASIVOS

- a. **Utilice sólo los tipos de disco recomendados para su herramienta eléctrica y el protector específico para el disco seleccionado.** Los discos para los que la herramienta eléctrica no está diseñada no pueden protegerse adecuadamente y son inseguros.
- b. **El protector debe fijarse en forma segura a la herramienta eléctrica y ubicarse para brindar la máxima seguridad, de manera que una mínima parte del disco quede expuesta hacia el operador.** El protector ayuda a resguardar al operador de los fragmentos de discos rotos y el contacto accidental con el disco.
- c. **Los discos sólo deben utilizarse para las aplicaciones recomendadas. Por ejemplo:** No esmerile con el costado del disco de corte. Los discos para cortes abrasivos están diseñados para esmerilados periféricos, si se aplican fuerzas laterales

a estos discos, pueden romperse.

- d. **Siempre utilice bridas de disco en buen estado, con la forma y el tamaño apropiados para el disco seleccionado.** Las bridas de disco adecuadas brindan soporte al disco, además de reducir la posibilidad de que el disco se rompa. Las bridas de los discos de corte pueden ser diferentes a las bridas de discos de esmerilado.
- e. **No utilice discos desgastados de herramientas eléctricas más grandes.** Los discos diseñados para herramientas eléctricas más grandes no son apropiados para la mayor velocidad de una herramienta más pequeña y pueden estallar.

## ADVERTENCIAS DE SEGURIDAD ADICIONALES ESPECÍFICAS PARA OPERACIONES DE CORTE ABRASIVO

- a. **No “atasque” el disco de corte ni aplique una presión excesiva.** No intente realizar una profundidad de corte excesiva. La sobrecarga de tensión sobre el disco aumenta la carga y la posibilidad de que el disco se tuerza o trabe durante el corte y se produzca un retroceso o la rotura del disco. Se puede evitar tomando las precauciones apropiadas que se indican a continuación:
- b. **Sostenga la herramienta eléctrica con firmeza y ubique el cuerpo y el brazo para poder resistir las fuerzas de retroceso.** Siempre utilice el mango lateral, en caso de tenerlo, para lograr el máximo control sobre el retroceso o la reacción de torsión durante el encendido. El operador puede controlar la reacción de torsión o las fuerzas de retroceso si toma las precauciones adecuadas.
- c. **Cuando el disco se amarra o cuando se interrumpe un corte por alguna razón, desconecte la herramienta eléctrica y sostenga la herramienta eléctrica hasta que deje de moverse hasta que se detenga por completo el disco. Nunca intente retirar el disco de corte del corte mientras el disco se encuentra en movimiento porque puede presentarse un rebote.** Investigue y tome una medida correctiva para eliminar la causa del amarre del disco.
- d. **No reinicie la operación de corte en la pieza de trabajo. Permita que el disco alcance la velocidad total y reintente cuidadosamente el corte.** El disco puede amarrarse, saltar o rebotar si la herramienta eléctrica se reinicia en la pieza de trabajo.
- e. **Paneles de soporte o cualquier pieza de trabajo de mayor tamaño para reducir el riesgo de compresión y rebote del disco. Piezas de trabajo grande tienden a hundirse bajo su propio peso.** Los soportes deben colocarse bajo la pieza de trabajo cerca de la línea de corte y cerca del borde de la pieza de trabajo en ambos lados del disco.

# 8 • ESPAÑOL

- f. **Utilice con extrema precaución cuando realice un “corte en hueco” en paredes existentes u otras áreas ocultas.** El disco sobresaliente puede cortar tuberías de gas o de agua, cableado eléctrico u objetos que pueden provocar rebote.

## INSTRUCCIONES DE SEGURIDAD ESPECÍFICAS PARA LIJADO

- a. **No utilice un disco de papel de lija de tamaño excesivamente grande. Siga las recomendaciones del fabricante, cuando seleccione el papel de lija.** El papel de lija más grande que se extiende más allá de la almohadilla de lijado presenta un riesgo de laceración y puede provocar enganches o desgarres del disco o rebote.

## ADVERTENCIAS DE SEGURIDAD ESPECÍFICAS PARA OPERACIONES DE PULIDO

- a. No permita que ninguna porción suelta del bonete para pulir o sus cordones giren libremente. Guarde o corte cualquier cordón suelto. Los cordones sueltos pueden enredarse con sus dedos o atorarse en la pieza de trabajo.

## ADVERTENCIAS DE SEGURIDAD ESPECÍFICAS PARA CEPILLADO METÁLICO

- a. **Tenga presente que el cepillo libera cerdas de alambre incluso durante su operación normal. No fuerce los alambres aplicando una presión excesiva al cepillo.** Las cerdas de alambre pueden penetrar fácilmente ropa ligera y/o piel.
- b. **Si se recomienda el uso de una guarda para el cepillado metálico, no permita que haya ninguna interferencia de la rueda o cepillo de alambre con la guarda.** La rueda o cepillo de alambre pueden expandirse en diámetro debido a la carga de trabajo o a la fuerza centrífuga.

## ADVERTENCIAS DE SEGURIDAD ESPECÍFICAS PARA OPERACIONES DE ESMERILADO Y CORTES ABRASIVOS

- a. **Utilice sólo los tipos de disco recomendados para su herramienta eléctrica y el protector específico para el disco seleccionado.** Los discos para los que la herramienta eléctrica no está diseñada no pueden protegerse adecuadamente y son inseguros.
- b. **El protector debe fijarse en forma segura a la herramienta eléctrica y ubicarse para brindar la máxima seguridad, de manera que una mínima parte del disco quede expuesta hacia el operador.** El protector ayuda a resguardar al operador de los

fragmentos de discos rotos y el contacto accidental con el disco.

- c. **Los discos sólo deben utilizarse para las aplicaciones recomendadas. Por ejemplo:** no esmerile con el costado del disco de corte. Los discos para cortes abrasivos están diseñados para esmerilados periféricos, si se aplican fuerzas laterales a estos discos, pueden romperse.
- d. **Siempre utilice bridas de disco en buen estado, con la forma y el tamaño apropiados para el disco seleccionado.** Las bridas de disco adecuadas brindan soporte al disco, además de reducir la posibilidad de que el disco se rompa. Las bridas de los discos de corte pueden ser diferentes a las bridas de discos de esmerilado.
- e. **No utilice discos desgastados de herramientas eléctricas más grandes.** Los discos diseñados para herramientas eléctricas más grandes no son apropiados para la mayor velocidad de una herramienta más pequeña y pueden estallar.
- f. **Almacenamiento y manejo de accesorios recomendados**

## ADVERTENCIAS DE SEGURIDAD ADICIONALES ESPECÍFICAS PARA OPERACIONES DE CORTE ABRASIVO

- a. **No “atasque” el disco de corte ni aplique una presión excesiva.** No intente realizar una profundidad de corte excesiva. La sobrecarga de tensión sobre el disco aumenta la carga y la posibilidad de que el disco se trezca o trabade durante el corte y se produzca un retroceso o la rotura del disco.

## INFORMACIÓN DE SEGURIDAD ADICIONAL

△ ¡Advertencia! Use SIEMPRE lentes de seguridad. Los anteojos de uso diario **NO** son lentes de seguridad. Utilice también máscaras faciales o para polvo si el corte produce polvillo. **UTILICE SIEMPRE EQUIPOS DE SEGURIDAD CERTIFICADOS.**

△ ¡Advertencia! Algunas partículas originadas al lijar, aserrar, amolar, taladrar y realizar otras actividades de construcción contienen productos químicos que producen cáncer, defectos de nacimiento y otros problemas reproductivos. Algunos ejemplos de estos productos químicos son:

- ▶ El plomo de las pinturas de base plomo,
- ▶ La sílice cristalina de ladrillos, cemento y otros productos de mampostería, y
- ▶ El arsénico y el cromo de la madera con tratamiento químico.

El riesgo derivado de estas exposiciones varía según la frecuencia con la que se realice este tipo de trabajo. Para reducir la exposición a estos productos químicos,



se recomienda trabajar en áreas bien ventiladas y usar equipos de seguridad aprobados, como las máscaras para polvo especialmente diseñadas para filtrar las partículas microscópicas.

Evite el contacto prolongado con las partículas de polvo originadas al lijar, aserrar, esmerilar, taladrar y realizar demás actividades de la construcción. Use indumentaria protectora y lave las áreas expuestas con agua y jabón. Evite que el polvo entre en la boca y en los ojos o se deposite en la piel, para impedir la absorción de productos químicos nocivos.

⚠ **¡Advertencia!** El uso de esta herramienta puede generar o dispersar partículas de polvo, que pueden causar lesiones respiratorias permanentes y graves u otras lesiones.

Use siempre protección respiratoria apropiada para la exposición al polvo. Aleje la cara y el cuerpo del contacto con las partículas.

⚠ **¡Advertencia!** Durante el uso, use siempre protección auditiva adecuada y certificada. Bajo ciertas circunstancias y según el período de uso, el ruido producido por este producto puede contribuir a la pérdida de audición.

⚠ **¡Advertencia!** Cuando no la utilice, coloque la esmeriladora en una superficie estable donde no pueda moverse de manera accidental, deslizarse ni provocar tropezones o caídas.

⚠ **¡Atención!** Para reducir el riesgo de lesiones personales, tenga mucho cuidado al trabajar en una esquina o borde, ya que puede producirse un movimiento repentino y violento de la herramienta si el disco u otro accesorio entra en contacto con una segunda superficie o un borde.

## OPERACIÓN

### Funcionamiento de su esmeriladora (Fig. A)

Para poner en marcha, empuje hacia adelante el interruptor (1). Para apagar presione sobre la parte trasera del interruptor.

### Instalación de los discos de amolado angular (Fig. B y C)

Proceda de la siguiente manera:

- ▶ Desconecte el enchufe de la corriente eléctrica.
- ▶ Asegúrese de que el protector esté instalado.
- ▶ Coloque la brida interior (7) sobre el eje. Cerciórese de que se instale sobre las dos superficies planas.
- ▶ Ponga la muela abrasiva sobre el eje y brida interior (8). Asegúrese de que esté bien instalada.
- ▶ Instale la brida roscada exterior (9), cerciorándose de que esté en la posición que corresponda según el tipo de disco que se encuentre instalado. Para discos de esmeriladora, la brida (9) tiene la parte levantada hacia el lado del disco. En cambio, para discos de corte, la brida (9) se instala de tal forma que la parte interior esté hacia afuera.

- ▶ Sostenga el eje colocando la llave sobre las superficies planas del mismo para impedir que gire el disco y apriete la brida exterior con la llave que se suministra con el equipo.
- ▶ Presione el botón de seguro del eje y haga girar el eje hasta que se trabé (Fig. C). Mantenga a fondo el botón de seguro y apriete el reborde exterior, utilizando la llave que viene con la máquina.

### Modo de instalar los discos para lijar (Fig. D)

- ▶ La velocidad nominal del accesorio debe ser equivalente a la velocidad máxima indicada en la herramienta eléctrica, como mínimo.
- ▶ Para lijar con la esmeriladora, utilice un disco para lijar con la almohadilla de refuerzo.
- ▶ Desconecte el enchufe de la corriente eléctrica.
- ▶ Saque el protector.
- ▶ Coloque la brida sobre el eje. Ponga la almohadilla posterior sobre el eje y la brida interior, teniendo presente de ponerla en la posición que corresponde.
- ▶ Ponga el disco abrasivo con forro trasero de fibras sobre la almohadilla posterior.
- ▶ Instale la brida roscada exterior y apriete como se señala en la sección “Modo de instalar los discos”.

### Consejos útiles (Fig. E)

Sostenga su esmeriladora firmemente con el mango lateral en una mano y el cuerpo de la esmeriladora en la otra.

- ▶ Tenga siempre colocado el protector de manera que la mayor parte del disco que sobresalga quede lo más alejada posible del usuario.
- ▶ Cuando el disco toque metal, esté alerta porque saltarán chispas.

Al esmerilar, siempre mantenga el ángulo debido entre el disco y el plano de trabajo (15°) (Fig. E). Esto aumentará la capacidad operativa de la máquina, y evitará sobrecargas innecesarias.

### Sobrecarga

El motor de la esmeriladora puede ser dañado si se sobrecarga. Este inconveniente se verifica si se efectúa un trabajo muy pesado por un período muy largo. No intente acelerar el trabajo efectuando una mayor presión sobre la herramienta. El máximo rendimiento de la muela abrasiva se obtiene ejerciendo una ligera presión sobre la herramienta, lo cual evita que se reduzca su velocidad de operación.

### MANTENIMIENTO

Siempre mantenga lo más limpio posible los protectores, ranuras de ventilación y carcasa del motor, quitando el polvo y la suciedad con un paño limpio y soplándoles con aire a presión baja. La acumulación excesiva de polvo metálico puede causar el paso de la corriente eléctrica de las piezas internas a piezas metálicas exteriores.

No sobrecargue su esmeriladora. La sobrecarga causa una reducción de velocidad y eficiencia, que ocasiona sobrecalentamiento de la esmeriladora. En caso de que suceda esto, deje que su esmeriladora gire sin trabajar por uno o dos minutos hasta que se haya enfriado llegando a la temperatura normal de operación. Se disminuye la vida del interruptor si se apaga la esmeriladora cuando está trabajando.

## LIMPIEZA

Para limpiar la esmeriladora use sólo un trapo ligeramente humedecido en agua con jabón suave. Muchos limpiadores domésticos contienen productos químicos que podrían estropear el plástico de la carcasa de la sierra. No use tampoco gasolina, aguarrás ni otros disolventes similares para limpiar la esmeriladora. No meta la amuladora en ningún líquido ni permita que entre líquido por sus orificios.

△ **¡Importante!** Para garantizar la **SEGURIDAD** y la **CONFIABILIDAD** del producto, la reparaciones, el mantenimiento y los ajustes deberán efectuarse en centros de servicio autorizado u otras organizaciones de servicio calificado, que utilicen siempre refacciones idénticas.

## ACCESORIOS

Los accesorios que se recomiendan para la herramienta están disponibles en su distribuidor local o en el centro de mantenimiento autorizado.

## PROTECCIÓN DEL MEDIO AMBIENTE



Separación de desechos. Este producto no debe desecharse con la basura doméstica normal. Si llega el momento de reemplazar su producto Black & Decker o éste ha dejado de tener utilidad para usted, no lo deseche con la basura doméstica normal. Asegúrese de que este producto se deseche por separado.



La separación de desechos de productos usados y embalajes permite que los materiales puedan reciclarse y reutilizarse. La reutilización de materiales reciclados ayuda a evitar la contaminación medioambiental y reduce la demanda de materias primas. La normativa local puede ofrecer la separación de desechos de productos eléctricos de uso doméstico en centros municipales de recogida de desechos o a través del distribuidor cuando adquiere un nuevo producto.

## INFORMACIÓN DE SERVICIO

Todos los Centros de Servicio de Black & Decker cuentan con personal altamente capacitado dispuesto a brindar a todos los clientes un servicio eficiente y confiable en la reparación de herramientas eléctricas. Para mayor información acerca de nuestros centros de servicio autorizados y si necesita consejo técnico, reparaciones o piezas de repuesto originales de fábrica, comuníquese a su oficina local o visítenos en [www.BlackandDecker-la.com](http://www.BlackandDecker-la.com)

## ESPECIFICACIONES

	<b>G720</b>
Potencia	820W
Diámetro del disco	4-1/2" (115mm)
Voltaje	
AR	220V ~ 50Hz
B2C	220V ~ 50-60Hz
B3	120V ~ 60Hz
B2	220V ~ 60Hz
BR	127V ~ 60Hz
Velocidad sin carga	11000/min
Tamaño del eje	5/8"-11 / M14
Largo del cable	2m

**NÃO DEVOLVA ESTE PRODUTO NA LOJA,**  
entre em contato com o Centro de Serviço Black & Decker  
mais próximo de sua localidade.

## REGRAS GERAIS DE SEGURANÇA

△ **Aviso!** Leia e compreenda todas as instruções.  
O descumprimento das instruções abaixo pode causar  
choques elétricos, incêndio e/ou lesões pessoais graves.

## GUARDE ESTAS INSTRUÇÕES



### INSTRUÇÕES DE SEGURANÇA Advertências gerais de segurança para ferramentas elétricas.

△ **Advertência!** Leia todas as advertências e instruções  
de segurança. Caso as advertências e instruções  
abaixo não sejam seguidas, podem ocorrer choques  
elétricos, incêndio e/ou lesões graves. Guarde todas as  
advertências e instruções para referência futura.

**O termo “Ferramenta Elétrica” em todas as  
advertências listadas, abaixo se refere a ferramenta  
elétrica (com fio) operada por rede elétrica ou ferramenta  
elétrica operada por bateria (sem fio).**

#### 1. Segurança na área de trabalho

- a. **Mantenha a área de trabalho limpa e bem iluminada.**  
Áreas desarrumadas e mal iluminadas são propícias  
a acidentes.
- b. **Não trabalhe com ferramentas elétricas em áreas  
com risco de explosão, nas quais se encontrem  
líquidos, gases ou poeiras inflamáveis.** As  
ferramentas elétricas produzem faíscas que podem  
provocar incêndios de poeiras ou vapores.
- c. **Mantenha crianças e outras pessoas afastadas  
durante a utilização da ferramenta elétrica.** As  
distrações podem dar origem e fazer com que perca  
o controle da ferramenta.

#### 2. Segurança elétrica

- a. **O plug da ferramenta elétrica deve encaixar na  
tomada. O plug não deve ser modificado de modo  
algum. Não utilize quaisquer plugs adaptadores  
com ferramentas elétricas ligadas à terra.** Plugs  
sem modificações e tomadas adequadas reduzem o  
risco de choques elétricos.
- b. **Evite que o corpo entre em contato com superfícies  
ligadas à terra, como tubulações, radiadores, fogões  
e refrigeradores.** Existe um maior risco de choque  
elétrico se o seu corpo estiver ligado à terra.
- c. **As ferramentas elétricas não podem ser expostas  
a chuva nem a umidade.** A penetração de água na  
ferramenta elétrica aumenta o risco de choques  
elétricos.

- d. **Manuseie o cabo com cuidado. O cabo não deve  
ser utilizado para transportar ou pendurar a  
ferramenta, nem para puxar o plug da tomada.**  
Mantenha o cabo afastado de calor, óleo, pontas  
afiadas ou partes móveis. Cabos danificados ou  
torcidos aumentam o risco de choques elétricos.
- e. **Quando trabalhar com uma ferramenta elétrica ao  
ar livre, utilize um cabo de extensão apropriado  
para esse fim.** A utilização de um cabo apropriado  
para áreas ao ar livre reduz o risco de choques elétricos.
- f. **Se for inevitável trabalhar com uma ferramenta  
elétrica num local úmido, utilize um Dispositivo de  
Corrente Residual (RCD).** A utilização de um RCD  
reduz o risco de choque elétrico.

#### 3. Segurança pessoal

- a. **Mantenha-se atento, observe o que está fazendo  
e seja prudente ao trabalhar com a ferramenta  
elétrica. Não utilize uma ferramenta elétrica se  
estiver cansado ou sob a influência de drogas,  
álcool ou medicamentos.** Um momento de falta de  
atenção durante a utilização de ferramentas elétricas  
poderá causar graves lesões.
- b. **Utilize equipamentos de proteção. Use sempre  
óculos de proteção.** Use equipamentos de proteção  
como, por exemplo, máscara anti-poeiras, sapatos de  
segurança anti-derrapantes, capacete de segurança  
ou protetor auricular, de acordo com o tipo e a aplicação  
de ferramenta elétrica, reduz o risco de lesões.
- c. **Evite partidas repentinas. Certifique-se de que o  
botão está desligado antes de ligar a ferramenta  
à corrente elétrica e/ou a bateria, pegando  
ou transportando a ferramenta.** Transportar  
ferramentas elétricas com o dedo no botão ou ligar  
ferramentas elétricas à tomada com o interruptor na  
posição de ligado pode dar origem a acidentes.
- d. **Retire eventuais chaves de ajuste ou chaves de  
fenda, antes de ligar a ferramenta elétrica.** Uma  
chave de fenda ou chave de ajuste que se encontre  
numa peça rotativa da ferramenta elétrica poderá  
causar lesões.
- e. **Não se incline. Mantenha-se sempre bem  
posicionado e em equilíbrio.** Desta forma, será  
mais fácil controlar a ferramenta elétrica em situações  
inesperadas.
- f. **Utilize vestuário adequado. Não utilize roupas  
largas nem jóias. Mantenha os cabelos, roupas e  
luvas afastadas das peças em movimento.** Roupas  
largas, jóias ou cabelos longos podem ficar presos  
nas peças em movimento.

#### 4. Uso e cuidados com a ferramenta elétrica

- a. **Não sobrecarregue a ferramenta elétrica. Utilize a  
ferramenta elétrica adequada para o trabalho  
pretendido.** A ferramenta elétrica correta realizará o

trabalho da melhor forma e com mais segurança, com a potência com que foi projetada.

- b. Não utilize a ferramenta elétrica se o botão liga/desliga não funcionar.** Qualquer ferramenta elétrica que não possa ser controlada com o botão é perigoso e terá de ser reparado.
- c. Desligue o plug da tomada e/ou a bateria da tomada antes de proceder qualquer ajuste, trocar acessórios ou guardar ferramentas elétricas.** Estas medidas de prevenção de segurança reduzem o risco de uma partida repentina da ferramenta elétrica.
- d. Estas medidas de prevenção de segurança reduzem o risco de uma partida repentina da ferramenta elétrica.** As ferramentas elétricas são perigosas se utilizadas por pessoas não qualificadas.
- e. Faça a manutenção das ferramentas elétricas. Verifique se as partes móveis estão desalinhasadas ou bloqueadas, se existem peças partidas ou qualquer outra situação que possa afetar o funcionamento das ferramentas elétricas. As peças danificadas devem ser reparadas antes da utilização da ferramenta elétrica.** Muitos acidentes tem como causa uma manutenção insuficiente das ferramentas elétricas.
- f. Mantenha as ferramentas de corte sempre afiadas e limpas.** As ferramentas de corte com a manutenção adequada e as extremidades afiadas bloqueiam com menos frequência e são mais fáceis de controlar.
- g. Utilize a ferramenta elétrica, acessórios e peças de ferramenta de acordo com estas instruções, considerando as condições de trabalho e a tarefa a ser executada.** A utilização da ferramenta elétrica para fins diferentes das normas de utilização podem resultar em situações perigosas.

## 5. Serviço

- a. Peça a um técnico para fazer a manutenção de sua ferramenta elétrica utilizando apenas peças de reposição idênticas.** Isso garantirá que a segurança da ferramenta elétrica será mantida.

## 6. Segurança elétrica



Sua Ferramenta tem isolamento duplo, portanto, não é necessário o uso de fio terra. Sempre verifique a voltagem da rede elétrica que corresponda a voltagem da placa de classificação.



**Advertência!** Se o cabo de força estiver danificado, deverá ser substituído pelo fabricante, pelo Centro de Serviço Autorizado da Black & Decker ou uma pessoa igualmente qualificada para evitar acidentes. Se o cabo for reparado ou substituído por uma pessoa qualificada, mas não autorizada pela Black & Decker, a garantia será perdida.

## 7. Rótulos da ferramenta

A etiqueta da ferramenta pode conter os seguintes símbolos:

	Leia o manual de instruções	Hz .....	Hertz		.....	Construção Classe II
	Use proteção para olhos	W .....	Watts		.....	Terminale de Aterramento
	Use Proteção Auditiva	min .....	minutos		.....	Símbolo de Alerta de Segurança
	V .....		Corrente Alternada		.....	Revolução por min. ou alternância por minuto
A .....	Amperes		Corrente Direta	.../min..		
		n <sub>0</sub> .....	Sem Velocidade de Carga			

## CARACTERÍSTICAS (Fig. A)

1. Interruptor
2. Cabo
3. Resguardo do disco
4. Corpo da máquina
5. Punho lateral (2 posições)
6. Botão de bloqueio do eixo

## PRECAUÇÕES DE SEGURANÇA ADICIONAIS PARA ESMERILHADÉIRAS

- ▶ Utilize o resguardo e certifique-se de que se encontra bem colocado.
- ▶ Certifique-se de que as flanges de montagem e o disco se encontram correctamente colocados e de que não se encontram danificados.
- ▶ Certifique-se de que está a utilizar o tipo e o tamanho correto de disco para a tarefa.
- ▶ Certifique-se de que o disco, escova de arame e acessórios de rectificação possuem uma gama de rpm superior à do eixo da rebarbadora de acabamento. Deixe um novo disco funcionar sem carga durante 30 segundos antes de iniciar qualquer operação.

## OPERAÇÃO

### Utilização da esmerilhadeira (Fig. A)

Para ligar empurre o interruptor para a frente (1). Para desligar pressione a zona traseira do interruptor. Uma mola fará com que este volte à posição para desligar.

### Colocação dos discos (Fig. B e C)

Desligue o plugue da tomada:

- ▶ Certifique-se de que o resguardo se encontra colocado. Coloque a flange interior (7) no eixo.
- ▶ Certifique-se de que entra em contato com as duas superfícies planas. Coloque o disco abrasivo no eixo e na flange interior (8).
- ▶ Certifique-se de que se encontra corretamente colocado.
- ▶ Coloque a flange exterior roscada (9), certificando-

se de que se encontra na direção correta para o tipo de disco colocado. Para discos de rectificação, a flange (9) é colocada com a zona saliente virada para o disco. Para discos de corte, a flange (9) é colocada com a zona interior virada para longe do disco.

- ▶ Mantenha a chave de porcas nas superfícies planas do eixo para evitar a rotação do disco e aperte a flange exterior com a chave de porcas fornecida.
- ▶ Pressione o botão de bloqueio do eixo e rode-o até que se encontre bloqueado (Fig. C). Mantenha o botão de bloqueio pressionado e aperte a flange exterior com a chave de porcas fornecida.

### Colocação de discos de lixar (Fig. D)

- ▶ Certifique-se sempre de que a gama de rpm do acessório excede as rpm do eixo da esmerilhadeira.
- ▶ Utilize um disco de lixar com superfície de suporte para lixas na esmerilhadeira.
- ▶ Desligue a tomada da corrente.
- ▶ Retire o resguardo. Coloque a flange no eixo.
- ▶ Coloque a superfície de suporte no eixo e na flange interior, certificando-se de que se encontra corretamente colocada. Coloque o disco de fibra abrasiva na superfície de suporte.
- ▶ Coloque a flange exterior roscada e aperte-a, como indicado na seção “Colocação dos discos”.

### Conselhos de utilização (Fig. E)

Segure bem a esmerilhadeira com uma mão em volta do punho lateral e a outra em volta do corpo da esmerilhadeira.

- ▶ O resguardo deve ser montado de forma a que a parte exposta do disco se encontre oposta ao utilizador.
- ▶ Cuidado com as chispas quando o disco tocar no metal.

Quando efectuar a rectificação, mantenha sempre um ângulo correcto entre o disco e a superfície de trabalho (15°) (Fig. E). Este procedimento aumentará a capacidade de remoção do disco e evitará sobrecargas des necessárias.

### Sobrecarga

Uma sobrecarga danificará o motor da esmerilhadeira. Essa situação poderá verificar-se se utilizar a esmerilhadeira durante períodos de tempo muito prolongados. Não tente, em qualquer circunstância, exercer demasiada pressão sobre a esmerilhadeira, de modo a acelerar o trabalho. Os discos abrasivos são mais eficazes quando é exercida apenas uma leve pressão sobre a esmerilhadeira, de forma a evitar quebras de velocidade.

### MANUTENÇÃO

Mantenha os resguardos, orifícios de ventilação, e caixa do motor limpos de poeira e sujeira. Limpe-os com um pano limpo e aplique uma leve pressão de ar. Uma acumulação excessiva de limalha de ferro poderá provocar uma transmissão de corrente elétrica, das peças internas para as peças de metal expostas. Não sobrecarregue a esmerilhadeira. A sobrecarga provocará uma redução na velocidade e eficiência da esmerilhadeira, fazendo com que esta aqueça demasiado. Se tal acontecer, faça funcionar a esmerilhadeira sem qualquer carga durante um ou dois minutos até que esta atinja a temperatura normal de funcionamento. Se desligar a esmerilhadeira enquanto esta se encontra sob carga, reduzirá a vida útil do interruptor.

### LIMPEZA

Use um sabão suave para limpeza. A maioria dos produtos de limpeza domésticos, contém substâncias químicas que podem danificar o corpo plástico. Também não deve utilizar diluentes, vernizes ou petróleos para esse efeito. Não deixe que nenhum líquido entre para o interior da máquina e nunca a mergulhe em líquido algum.

△ **Importante!** Para assegurar a **SEGURANÇA** e **CONFIABILIDADE** do produto, os reparos, manutenção e ajustes (exceto os listados neste manual) devem ser executados por centros de serviço autorizados ou outras empresas de serviço qualificadas, sempre utilizando peças de reposição idênticas.

### ACESSÓRIOS

Há uma variedade de acessórios encontrados em centros de serviço autorizados recomendados para o uso com sua ferramenta.

△ **Cuidado!** O uso de qualquer acessório não recomendado para esta ferramenta pode ser perigoso.

### PROTEÇÃO DO MEIO AMBIENTE



Coleta Seletiva. Este produto não deve ser descartado junto com o lixo doméstico normal. Caso ache necessário que seu produto Black & Decker seja substituído, ou caso não seja mais útil para você, não jogue-o fora junto com o lixo doméstico normal. Disponibilize este produto para coleta seletiva.



A coleta seletiva de produtos e embalagens usadas permite que os materiais sejam reciclados e utilizados novamente. A reutilização de materiais reciclados ajuda a prevenir poluição ambiental e reduz a demanda de matéria prima. Regulamentos locais podem prever a coleta seletiva de produtos elétricos, em lixeiras municipais ou pelo vendedor ao comprar um produto novo.

# 14 • PORTUGUÊS

---

## INFORMAÇÕES DE SERVIÇO

A Black & Decker possui uma das maiores Redes de Serviços do País, com técnicos treinados para manter e reparar toda a linha de produtos Black & Decker.

Ligue: **0800-703 4644** ou consulte nosso site:

**[www.blackanddecker.com.br](http://www.blackanddecker.com.br)**, para saber qual é a mais próxima de sua localidade.

## ESPECIFICAÇÕES

Potência	820W
Diâmetro do disco	4-1/2" (115mm)
Voltagem	
AR	220V ~ 50Hz
B2C	220V ~ 50-60Hz
B3	120V ~ 60Hz
B2	220V ~ 60Hz
BR	127V ~ 60Hz
Velocidade sem carga	11000/min
Rosca do veio	5/8"-11 / M14
Comprimento do cabo	2m

**DO NOT RETURN THIS PRODUCT TO THE STORE,**  
first contact your local Black & Decker office  
or nearest authorized service center.

## GENERAL SAFETY RULES

△ **Warning!** Read and understand all instructions. Failure to follow all instructions listed below, may result in electric shock, fire and/or serious personal injury.

## SAVE THESE INSTRUCTIONS



### SAFETY INSTRUCTIONS

#### General power tool safety warnings.

**Warning!** Read all safety warnings and all instructions. Failure to follow the warnings and instructions listed below may result in electric shock, fire and/or serious injury.

#### Save all warnings and instructions for future reference.

The term "power tool" in all of the warnings listed below refers to your mains operated (corded) power tool or battery operated (cordless) power tool.

#### 1. Work Area Safety

- a. **Keep work area clean and well lit.** Cluttered and dark areas invite accidents.
- b. **Do not operate power tools in explosive atmospheres, such as in the presence of flammable liquids, gases or dust.** Power tools create sparks which may ignite the dust or fumes.
- c. **Keep children and bystanders away while operating a power tool.** Distractions can cause you to lose control.

#### 2. Electrical Safety

- a. **Power tool plugs must match the outlet. Never modify the plug in any way. Do not use any adapter plugs with earthed (grounded) power tools.** Unmodified plugs and matching outlets will reduce risk of electric shock.
- b. **Avoid body contact with earthed or grounded surfaces such as pipes, radiators, ranges and refrigerators.** There is an increased risk of electric shock if your body is earthed or grounded.
- c. **Do not expose power tools to rain or wet conditions.** Water entering a power tool will increase the risk of electric shock.
- d. **Do not abuse the cord. Never use the cord for carrying, pulling or unplugging the power tool. Keep cord away from heat, oil, sharp edges or moving parts.** Damaged or entangled cords increase the risk of electric shock.
- e. **When operating a power tool outdoors, use an extension cord suitable for outdoor use.** Use of

a cord suitable for outdoor use reduces the risk of electric shock.

- f. **If operating a power tool in a damp location is unavoidable, use a residual current device (RCD) protected supply.** Use of an RCD reduces the risk of electric shock. **Note:** The term "Residual Current Device (RCD)" can be replaced by "Ground Fault Circuit Interrupter (GFCI)" or by "Earth Leakage Circuit Breaker (ELCB)".

#### 3. Personal Safety

- a. **Stay alert, watch what you are doing and use common sense when operating a power tool. Do not use a power tool while you are tired or under the influence of drugs, alcohol or medication.** A moment of inattention while operating power tools may result in serious personal injury.
- b. **Use personal protective equipment. Always wear eye protection.** Protective equipment such as dust mask, non-skid safety shoes, hard hat, or hearing protection used for appropriate conditions will reduce personal injuries.
- c. **Prevent unintentional starting. Ensure the switch is in the off-position before connecting to power source and/or battery pack, picking up or carrying the tool.** Carrying power tools with your finger on the switch or energising power tools that have the switch on invites accidents.
- d. **Remove any adjusting key or wrench before turning the power tool on.** A wrench or a key left attached to a rotating part of the power tool may result in personal injury.
- e. **Do not overreach. Keep proper footing and balance at all times.** This enables better control of the power tool in unexpected situations.
- f. **Dress properly. Do not wear loose clothing or jewellery. Keep your hair, clothing and gloves away from moving parts.** Loose clothes, jewellery or long hair can be caught in moving parts.
- g. **If devices are provided for the connection of dust extraction and collection facilities, ensure these are connected and properly used.** Use of these devices can reduce dust related hazards.

#### 4. Power Tool Use and Care

- a. **Do not force the power tool. Use the correct power tool for your application.** The correct power tool will do the job better and safer at the rate for which it was designed.
- b. **Do not use the power tool if the switch does not turn it on and off.** Any power tool that cannot be controlled with the switch is dangerous and must be repaired.



- c. **Disconnect the plug from the power source and/or the battery pack from the power tool before making any adjustments, changing accessories, or storing power tools.** Such preventive safety measures reduce the risk of starting the power tool accidentally.
- d. **Store idle power tools out of the reach of children and do not allow persons unfamiliar with the power tool or these instructions to operate the power tool.** Power tools are dangerous in the hands of untrained users.
- e. **Maintain power tools. Check for misalignment or binding of moving parts, breakage of parts and any other condition that may affect the power tools operation. If damaged, have the power tool repaired before use.** Many accidents are caused by poorly maintained power tools.
- f. **Keep cutting tools sharp and clean.** Properly maintained cutting tools with sharp cutting edges are less likely to bind and are easier to control.

## 5. Service

- a. **Have your power tool serviced by a qualified repair person using only identical replacement parts.** This will ensure that the safety of the power tool is maintained.

## 6. Electrical safety



Your tool is double insulated; therefore no earth wire is required. Always check that the main voltage corresponds to the voltage on the rating plate.



**Warning!** If the power cord is damaged, it must be replaced by the manufacturer, authorized Black & Decker Service Center or an equally qualified person in order to avoid damage or injury. If the power cord is replaced by an equally qualified person, but not authorized by Black & Decker, the warranty will not be valid.

## 7. Labels on tool

The label on your tool may include the following symbols:



Read Instructions Manual



Use Eye Protection



Use Ear Protection

Hz ..... Hertz

W ..... Watts

min ..... minutes

~ ..... Alternating Current

— ..... Direct Current



..... Class II Construction



..... Earthing Terminal



..... Safety Alert Symbol

.../min..

Revolutions or Reciprocation per minute

V ..... Volts

A ..... Amperes

n<sub>0</sub> ..... No-Load Speed

## FEATURES (Fig. A)

1. Slider switch
2. Cable
3. Tool free guard
4. Body grip
5. Side handle (2 positions)
6. Spindle lock button

## ADDITIONAL SAFETY INSTRUCTIONS FOR SMALL ANGLE GRINDERS

- ▶ Use the guard and ensure it is fitted correctly.
- ▶ Check mounting flanges and the disc are correctly fitted and are undamaged.
- ▶ Ensure you are using the correct size and type of disc for the task.
- ▶ Ensure the disc, wire brush and sanding accessories are rated in excess of the spindle rpm of your angle grinder. Allow a newly assembled wheel to idle off-load for 30 seconds before starting any operation.

## OPERATION

### Operating your angle grinder (Fig. A)

To switch on, push the slider switch forward (1). To switch off, press the rear of the slider switch.

### Fitting the discs (Fig. B and C)

Proceed as follows:

- ▶ Disconnect the plug from the electricity supply.
- ▶ Ensure the guard is fitted. Place the inner flange (7) on the spindle. Ensure it is located on the two flats.
- ▶ Place the abrasive disc on the spindle and inner flange (8). Ensure it is correctly located.
- ▶ Fit the threaded outer flange (9), making sure it is facing in the correct direction for the type of disc fitted. For grinding discs, the flange (9) is fitted with the raised portion facing towards the disc. For cutting discs, the flange (9) is fitted with the inner portion facing away from the disc.
- ▶ Hold the spanner on the flats of the spindle to prevent rotation of the disc and tighten the outer flange with the spanner provided.
- ▶ Press in the spindle lock button and rotate the spindle until it locks (Fig. C). Keeping the lock button pressed in, tighten the outer flange with the spanner provided.

### Fitting sanding discs (fig. D)

- ▶ Use a sanding disc with the backing pad for sanding with your angle grinder.
- ▶ Disconnect the plug from the electricity supply.
- ▶ Remove the guard.
- ▶ Place the flange on the spindle. Place the backing pad on the spindle and inner flange, ensuring it is correctly located.
- ▶ Mount the fibre backed abrasive disc on the backing pad.



- ▶ Fit the threaded outer flange and tighten as explained in 'Fitting the discs'.

**Handy hints (Fig. E)**

Hold your angle grinder firmly with one hand around the side handle and the other around the body of your angle grinder.

- ▶ Always position the guard so that as much of the exposed disc as possible is pointing away from you.
- ▶ Be prepared for a stream of sparks when the disc touches the metal.

When grinding, always maintain the correct angle between the disc and the work surface (15°)(Fig. D). This increases the removal capacity of the disc and avoids unnecessary overloading.

**Overload**

Overloading will cause damage to the motor of your angle grinder. This can happen if your angle grinder is subjected to heavy duty use for prolonged periods of use. Do not in any circumstances, attempt to exert too much pressure on your angle grinder to speed up your work. The abrasive discs operate more efficiently when a light pressure is exerted, thus avoiding a drop in the speed of your angle grinder.

**MAINTENANCE**

Keep guards, air vents and the motor housing as clear as possible of dust and dirt. Wipe with a clean cloth and blow through with a low-pressure air supply. Excessive build-up of metal dust can cause tracking of electrical current from the internal parts to exposed metal parts. Do not overload your angle grinder. Overloading causes a reduction in speed and efficiency, causing your angle grinder to become too hot. If this happens, operate your angle grinder under no load for one or two minutes until it has cooled to normal operating temperature. Switching your angle grinder off under load will reduce the life of the switch.

**CLEANING**

Use only mild soap and a slightly damp cloth to clean your angle grinder. Many household cleaners contain chemicals which could seriously damage the plastic. Also, do not use petrol, turpentine, lacquer or paint thinners or similar products. Never let any liquid get inside the tool and never immerse any part of the tool into liquid.

△ **Important!** To assure product **SAFETY** and **RELIABILITY**, repairs, maintenance and adjustment (other than those listed in this manual) should be performed by authorized service centers or other qualified service personnel, always using identical replacement parts.

**PROTECTING THE ENVIRONMENT**



Separate collection. This product must not be disposed of with normal household waste. Should you find one day that your Black & Decker product needs replacement, or if it is of no further use to you, do not dispose of it with household waste. Make this product available for separate collection.



Separate collection of used products and packaging allows materials to be recycled and used again. Re-use of recycled materials helps prevent environmental pollution and reduces the demand for raw materials. Local regulations may provide for separate collection of electrical products from the household, at municipal waste sites or by the retailer when you purchase a new product.

**SERVICE INFORMATION**

Black & Decker offers a full network of company-owned and authorized service locations. All Black & Decker Service Centers are staffed with trained personnel to provide customers with efficient and reliable power tool service. For more information about our authorized service centers and if you need technical advice, repair, or genuine factory replacement parts, contact the Black & Decker location nearest you, or visit us at [www.BlackandDecker-la.com](http://www.BlackandDecker-la.com)

**SPECIFICATIONS**

**G720**

Power	820W
Disc diameter	4-1/2" (115mm)
Voltage	
AR	220V ~ 50Hz
B2C	220V ~ 50-60Hz
B3	120V ~ 60Hz
B2	220V ~ 60Hz
BR	127V ~ 60Hz
No-load speed	11000/min
Spindle size	5/8"-11 / M14
Cable length	2m

Solamente para propósito de Argentina:  
Importado por: Black & Decker Argentina S.A.  
Pacheco Trade Center  
Colectora Este de Ruta Panamericana  
Km. 32.0 El Talar de Pacheco  
Partido de Tigre  
Buenos Aires (B1618FBQ)  
República de Argentina  
No. de Importador: 1146/66  
Tel.: (011) 4726-4400

Imported by/Importado por:  
Black & Decker do Brasil Ltda.  
Rod. BR 050, s/nº - Km 167  
Dist. Industrial II  
Uberaba - MG - Cep: 38064-750  
CNPJ: 53.296.273/0001-91  
Insc. Est.: 701.948.711.00-98  
S.A.C.: 0800-703-4644

Solamente para propósitos de Colombia  
Importado por: Black & Decker de Colombia, S.A.  
Carrera 85D # 51-65, Bodega 23  
Complejo Logístico San Cayetano  
Bogotá - Colombia  
Tel.: 744-7100

Solamente para propósito de Chile:  
Importado por: Black & Decker de Chile, S.A.  
Av. Pdte. Eduardo Frei M. 6001-67 Conchalí  
Santiago de Chile  
Tel.: (56-2) 687 1700

**Impreso en China**  
**Impresso em China**  
**Printed in China**

11/16/12

Solamente para propósito de México:  
Importado por: Black & Decker S.A. de C.V.  
Avenida Antonio Dovalí Jaime  
# 70 Torre B Piso 9  
Colonia La Fe, Santa Fé  
Delegación Alvaro Obregón,  
México D.F. 01210  
Tel. (52) 555-326-7100  
R.F.C.: BDEB10626-1W7

Black & Decker del Perú S.A.  
Av. Enrique Meiggs 227.  
Pque. Industrial - Callao  
Tel.: (511) 614-4242  
RUC 20266596805