

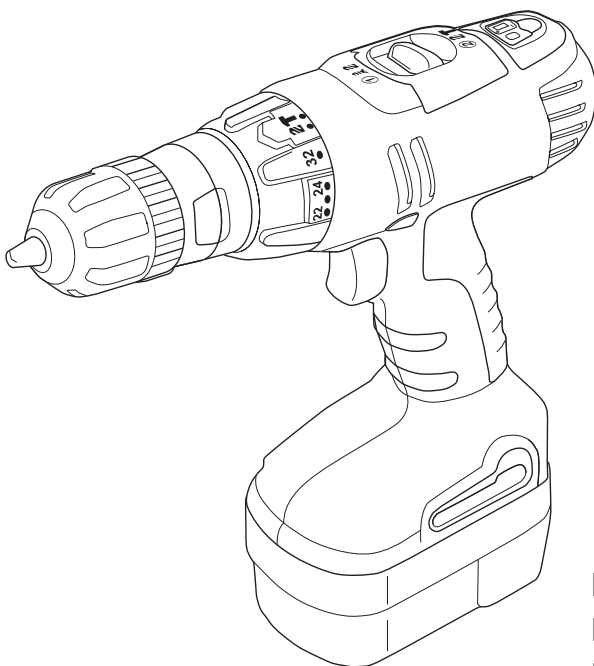
**LINEA  
PRO**

**BLACK & DECKER®**

**Taladro Percutor Inalámbrico  
Furadeira/Parafusadeira de Impacto  
Cordless Hammer Drill**

**MANUAL DE INSTRUCCIONES  
MANUAL DE INSTRUÇÕES  
INSTRUCTION MANUAL**

**Cat. N° HP120K, HP144K & HP180K**



<b>Español</b>	<b>4</b>
<b>Português</b>	<b>11</b>
<b>English</b>	<b>18</b>

**ADVERTENCIA: LEASE ESTE INSTRUCTIVO ANTES DE USAR EL PRODUCTO.  
ADVERTÊNCIA: LEIA ESTAS INSTRUÇÕES ANTES DE USAR O PRODUTO.  
WARNING: READ INSTRUCTION MANUAL BEFORE USING PRODUCT.**

FIG. A

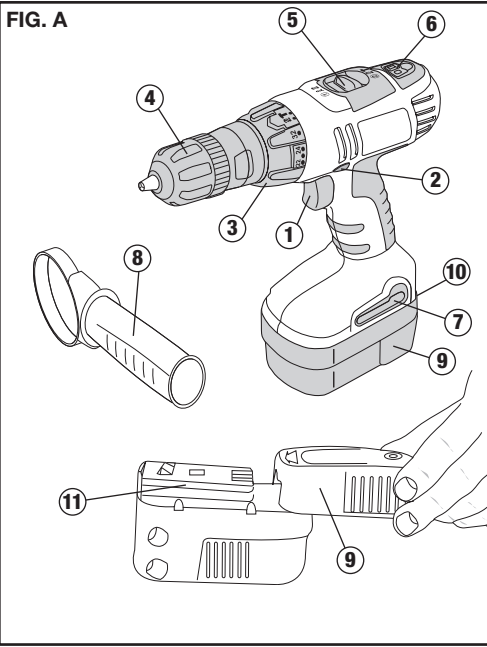


FIG. B

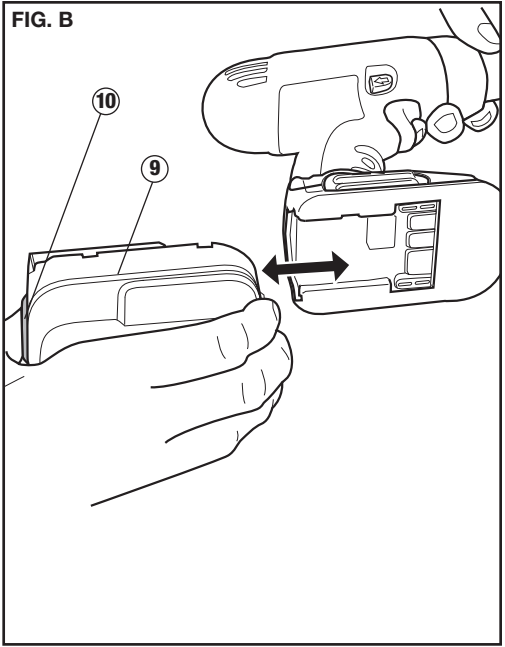


FIG. C

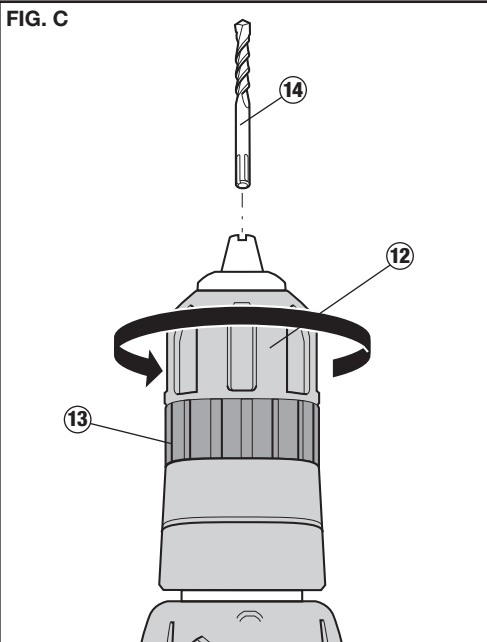


FIG. D

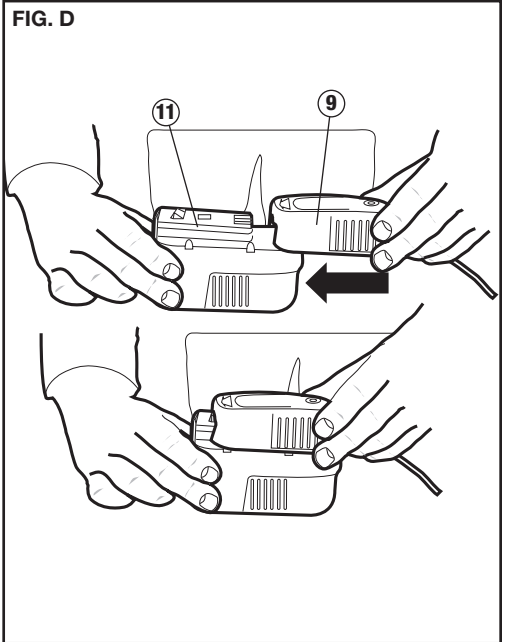


FIG. E

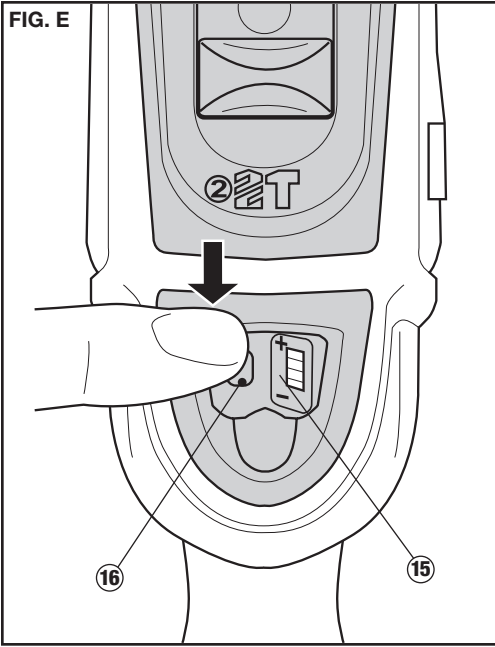


FIG. F

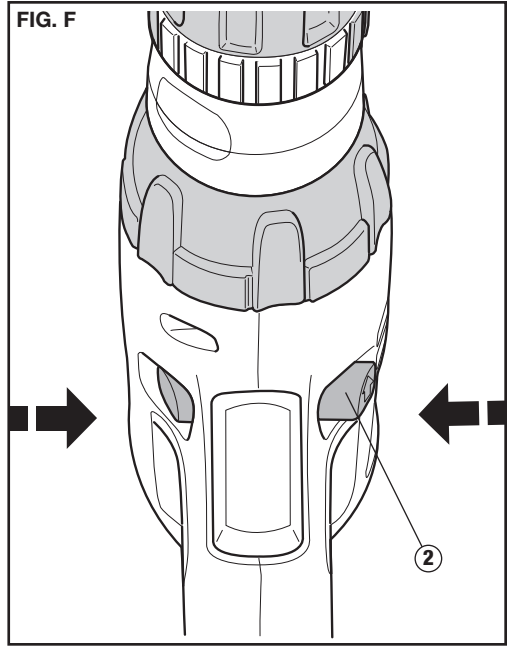


FIG. G

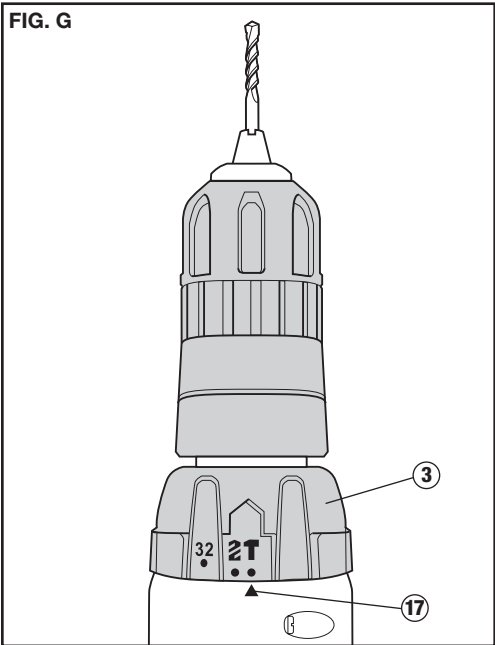
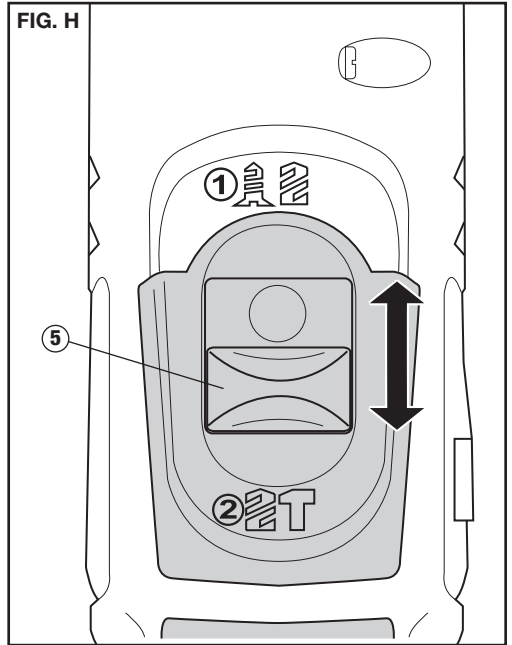


FIG. H



## NORMAS GENERALES DE SEGURIDAD

**⚠️ ADVERTENCIA:** Lea y comprenda todas las instrucciones. El incumplimiento de todas y cada una de las instrucciones enumeradas debajo puede provocar descarga eléctrica, incendio o lesiones personales graves.

### CONSERVE ESTAS INSTRUCCIONES



#### INSTRUCCIONES DE SEGURIDAD

**Advertencias de seguridad generales para herramientas eléctricas**

**¡Atención! Lea todas las advertencias e instrucciones de seguridad.** En caso de no respetarse las advertencias e instrucciones indicadas a continuación, podría producirse una descarga eléctrica, incendio y/o lesión grave.

**Conserve todas las advertencias e instrucciones para su posterior consulta.** El término "herramienta eléctrica" empleado en las advertencias indicadas a continuación se refiere a la herramienta eléctrica con alimentación de red (con cable) o alimentada por pila (sin cable).

#### 1. Seguridad del área de trabajo

- a. **Mantenga limpia y bien iluminada el área de trabajo.** El desorden o una iluminación deficiente en las áreas de trabajo pueden provocar accidentes.
- b. **No utilice la herramienta eléctrica en un entorno con peligro de explosión, en el que se encuentren combustibles líquidos, gases o material en polvo.** Las herramientas eléctricas producen chispas que pueden llegar a inflamar los materiales en polvo o vapores.
- c. **Mantenga alejados a los niños y otras personas del área de trabajo al emplear la herramienta eléctrica.** Una distracción le puede hacer perder el control sobre la herramienta.

#### 2. Seguridad eléctrica

- a. **El enchufe de la herramienta eléctrica debe corresponder a la toma de corriente utilizada. No es admisible modificar el enchufe en forma alguna. No emplee adaptadores en herramientas eléctricas dotadas con una toma de tierra.** Los enchufes sin modificar adecuados a las respectivas tomas de corriente reducen el riesgo de una descarga eléctrica.
- b. **Evite que su cuerpo toque partes conectadas a tierra como tuberías, radiadores, cocinas y refrigeradores.** El riesgo a quedar expuesto a una descarga eléctrica es mayor si su cuerpo tiene contacto con tierra.
- c. **No exponga las herramientas eléctricas a la lluvia y evite que penetren líquidos en su interior.** Existe el peligro de recibir una descarga eléctrica si penetran ciertos líquidos en la herramienta eléctrica.
- d. **Cuide el cable eléctrico. No utilice el cable eléctrico para transportar o colgar la herramienta eléctrica, ni tire de él para sacar el enchufe de la toma de corriente. Mantenga el cable eléctrico alejado del calor, aceite, bordes afilados o piezas móviles.** Los cables eléctricos dañados o enredados pueden provocar una descarga eléctrica.
- e. **Al trabajar con la herramienta eléctrica en la intemperie utilice solamente cables alargadores homologados para su uso en exteriores.** La utilización de un cable alargador adecuado para su uso en exteriores reduce el riesgo de una descarga eléctrica.
- f. **Si fuera inevitable la utilización de una herramienta eléctrica en un lugar húmedo, utilice un suministro protegido con un dispositivo de corriente residual (RCD).** La utilización de un dispositivo de corriente residual reduce el riesgo de descarga eléctrica.

**NOTA:** El término de "Dispositivo de Corriente Residual (RCD)" puede ser sustituido por el término "Interruptor de Falla a Tierra del Circuito (GFCI)" o "Disyuntor de Fugas a Tierra (ELCB)".

#### 3. Seguridad personal

- a. **Esté atento a lo que hace y emplee la herramienta eléctrica con prudencia. No utilice la herramienta eléctrica si estuviese cansado, ni tampoco después de haber consumido alcohol, drogas o medicamentos.** El no estar atento durante el uso de una herramienta eléctrica puede provocarle serias lesiones.
- b. **Utilice equipos de protección personal. Lleve siempre protección ocular, respiratoria y auditiva.** Los equipos de protección tales como una mascarilla antipolvo, zapatos de seguridad con suela antideslizante, casco o protectores auditivos, utilizados en condiciones adecuadas, contribuyen a reducir las lesiones personales.

- c. **Evite una puesta en marcha involuntaria. Asegúrese de que el interruptor esté en la posición de apagado antes de conectar a la fuente de alimentación o la batería, coger o transportar la herramienta.** Si se transportan herramientas eléctricas con el dedo sobre el interruptor o si se enchufan con el interruptor encendido puede dar lugar a accidentes.
- d. **Retire las herramientas de ajuste o llaves fijas antes de conectar la herramienta eléctrica.** Una herramienta o llave colocada en una pieza giratoria de la herramienta eléctrica puede producir lesiones al ponerse a funcionar.
- e. **Sea precavido. Evite adoptar una posición que fatigue su cuerpo; mantenga un apoyo firme sobre el suelo y conserve el equilibrio en todo momento.** Ello le permitirá controlar mejor la herramienta eléctrica en caso de presentarse una situación inesperada.
- f. **Utilice ropa apropiada. No vista ropa suelta o joyas. Mantenga su cabello, vestimenta y guantes lejos de las partes móviles.** Ropa suelta, joyas o cabello largo pueden agarrarse a las partes móviles.
- g. **Siempre que sea posible utilizar unos equipos de aspiración o captación de polvo, asegúrese que éstos estén montados y que sean utilizados correctamente.** El empleo de equipos de recogida de polvo reduce los riesgos derivados del polvo.

#### 4. Uso y cuidado de herramientas eléctricas

- a. **No sobrecargue la herramienta eléctrica. Use la herramienta eléctrica prevista para el trabajo a realizar.** Con la herramienta eléctrica adecuada podrá trabajar mejor y más seguro dentro del margen de potencia indicado.
- b. **No utilice herramientas eléctricas con un interruptor defectuoso.** Las herramientas eléctricas que no se puedan conectar o desconectar son peligrosas y deben hacerse reparar.
- c. **Desconecte el enchufe de la fuente eléctrica y/o la batería de la herramienta eléctrica antes de realizar ajustes, cambiar accesorios o almacenar la herramienta eléctrica.** Esta medida preventiva reduce el riesgo de conectar accidentalmente la herramienta eléctrica.
- d. **Guarde las herramientas eléctricas fuera del alcance de los niños y de las personas que no estén familiarizadas con su uso.** Las herramientas eléctricas utilizadas por personas inexpertas son peligrosas.
- e. **Cuide sus herramientas eléctricas con esmero. Controle si funcionan correctamente, sin atascarse, las partes móviles de la herramienta eléctrica, y si existen partes rotas o deterioradas que pudieran afectar al funcionamiento de la herramienta. Si la herramienta eléctrica estuviese defectuosa haga que la reparen antes de volver a utilizarla.** Muchos accidentes se deben a herramientas eléctricas con un mantenimiento
- f. **Utilice la herramienta eléctrica, los accesorios y las puntas de la herramienta, etc. de acuerdo a estas instrucciones, teniendo en cuenta las condiciones de trabajo y la tarea a realizar.** El uso de herramientas eléctricas para trabajos diferentes de aquellos para los que han sido concebidas puede resultar peligroso.

#### 5. Uso y cuidado de herramientas con batería

- a. **Recargue la batería únicamente con el cargador especificado por el fabricante.** Un cargador adecuado para un tipo de batería puede provocar un incendio si se utiliza con otra batería.
- b. **Use las herramientas únicamente con las baterías específicamente designadas.** El uso de cualquier otra batería puede provocar lesiones o un incendio.
- c. **Cuando no utilice la batería, manténgala alejada de objetos metálicos como clips, monedas, llaves, clavos, tornillos, o cualquier otro objeto metálico pequeño que pueda dar lugar a una conexión entre los bornes.** El cortocircuito entre los bornes de la batería puede ocasionar quemaduras o un incendio.
- d. **Un mal uso puede dar lugar a que la pila pierda líquido; evite cualquier contacto con el líquido. Si accidentalmente entra en contacto con el líquido, enjuáguese con agua. Si le entra líquido en los ojos, busque rápidamente asistencia médica.** El líquido que pierde la pila puede ocasionar irritación o quemaduras.

#### 6. Servicio técnico

- a. **Haga reparar su herramienta eléctrica sólo por personal técnico autorizado que emplee exclusivamente piezas de repuesto originales.** Solamente así se garantiza la seguridad de la herramienta eléctrica.

#### 7. Seguridad eléctrica



El cargador lleva un doble aislamiento; por lo tanto no requiere una toma a tierra. Compruebe siempre que la tensión de la red corresponda al valor indicado en la placa de características. No intente nunca sustituir el cargador por un enchufe normal a la red.



**¡Advertencia!** Si el cable de alimentación está dañado lo debe reemplazar el fabricante o su representante o una persona igualmente calificada para evitar peligro. Si el cable es reemplazado por una persona igualmente calificada pero no autorizada por Black & Decker, la garantía no tendrá efecto.

## 8. Etiquetas sobre la Herramienta

La etiqueta de su herramienta puede incluir los siguientes símbolos:



Lea el Manual de Instrucciones



Use Protección Ocular



Use Protección Auditiva

V.....Volts

A.....Amperes

Hz.....Hertz

W.....Watts

min.....minutos

~.....Corriente alterna

—.....Corriente directa

$n_0$ .....Velocidad sin carga



.....Construcción clase II



.....Terminales de conexión a tierra



.....Símbolo de alerta seguridad

.../min.....Revoluciones o reciprocaciones por minuto

mW.....milivatios

nm.....Longitud de ondas en nanómetros

ll.....Láser de Clase II

## INSTRUCCIONES DE SEGURIDAD ADICIONALES PARA BATERÍAS Y CARGADORES

### BATERÍAS

- Nunca intente abrirlas por ningún motivo.
- No las exponga al agua.
- No las almacene en lugares donde la temperatura pueda exceder los 40 °C. Cargue las baterías únicamente a temperaturas entre 10 °C y 40 °C.
- Use únicamente el cargador suministrado para cargar la herramienta (consulte las características técnicas).
- Antes de cargarla, compruebe que la batería está seca y limpia.
- Use el tipo de batería correcto para la herramienta (consulte las características técnicas).
- Cuando deseche las baterías, siga las instrucciones en la sección "Medio ambiente".
- **Bajo condiciones extremas, la batería podría perder líquido. Si observa que la batería ha perdido líquido, proceda del modo siguiente:**
  - Limpie cuidadosamente el líquido con un paño. Evite el contacto con la piel.
  - En caso de producirse contacto con la piel o los ojos, siga estas instrucciones.

**⚠ADVERTENCIA:** El líquido una solución de un 25-30% de hidróxido de potasio, puede resultar nocivo. En caso de que entre en contacto con la piel, lávese inmediatamente con agua. Neutralícelo con un ácido suave como zumo de limón o vinagre. En caso de que entre en contacto con los ojos, láveselos con agua limpia abundante durante al menos 10 minutos. Consulte a un médico.

**⚠PELIGRO: ¡Peligro de incendio!** Evite que se produzcan cortocircuitos metálicos en los contactos de una batería suelta (por ejemplo, no lleve llaves en el mismo bolsillo que una batería). **No arroje la batería al fuego. No cargar baterías en mal estado.**

### CARGADORES

- Use el cargador Black & Decker únicamente para cargar baterías del tipo suministrado. Otras baterías podrían estallar, causando daños y lesiones personales.

- No intente nunca cargar baterías no-recargables.
- Sustituye inmediatamente los cables defectuosos.
- No exponga el cargador al agua.
- No abra el cargador.
- No manipule el cargador.
- Para uso exclusivo en interiores.

## INSTRUCCIONES DE SEGURIDAD ADICIONALES PARA TALADROS PERCUTORES

- Antes de taladrar paredes, suelos o techos, compruebe la ubicación de cableados y tuberías. Evite tocar la punta de la broca inmediatamente después de taladrar, ya que estará caliente.
- Su cargador tiene doble aislamiento, conforme a la norma EN 60335; por consiguiente, no se requiere conexión a tierra.

### UTILIZACIÓN DE UN CABLE DE PROLONGACIÓN

En caso de que sea necesario utilizar un cable de prolongación, deberá ser un cable de prolongación aprobado, adecuado para la potencia de esta herramienta (véanse la placa de características). La sección mínima de conductor es de 1 mm<sup>2</sup>. Si utiliza un carrete de cable, desenrolle siempre el cable completamente.

### CARACTERÍSTICAS (FIG. A)

1. Interruptor de velocidad variable
2. Guía de deslizamiento hacia adelante/atrás
3. Selector de torque
4. Portabrocas
5. Selector de dos velocidades
6. Indicador de carga de batería
7. Punta para atornillar
8. Mango lateral (HP180K)
9. Batería
10. Botón liberador de batería
11. Cargador

### MONTAJE

#### ACOPLAR EL MANGO LATERAL (FIG. A)(SOLO PARA EL HP180K)

- Afloje el mango lateral (8) girándolo en sentido contrario a las agujas del reloj.
- Deslice el mango lateral por encima del portabrocas y sobre la carcasa.
- Apriete el mango lateral, girándolo en el sentido de las agujas del reloj.

#### COLOCACIÓN Y RETIRADA DE LA BATERÍA (FIG. B)

- Para introducir la batería (9), colóquela en línea con el receptáculo de la herramienta. Deslice la batería en el receptáculo y empujela hasta que encaje en su sitio.
- Para retirar la batería, presione el botón de liberación (10) simultáneamente mientras extrae la batería del receptáculo.

#### COLOCACIÓN Y EXTRACCIÓN DE UNA BROCA O UNA PUNTA PARA ATORNILLAR (FIG. A & C)

Esta herramienta lleva un portabrocas sin llave para facilitar el intercambio de brocas.

- Bloquee la herramienta colocando la guía de deslizamiento hacia adelante/atrás (2) en la posición central (FIG. A).
- Abra el portabrocas girando la pieza delantera (12) con una mano mientras sujeta la pieza posterior (13) con la otra (FIG. C).
- Inserte el eje de la broca (14) en el portabrocas.
- Apriete firmemente el portabrocas girando la pieza delantera (12) con una mano mientras sujeta la pieza posterior (13) con la otra.
- Esta herramienta se suministra con una doble punta para atornillar dentro del mango (7) (FIG. A).
- Para extraer la punta del mango, levante la punta de la cavidad.
- Para colocar la punta, empujela firmemente dentro del mango.

**⚠ ADVERTENCIA:** Asegúrese siempre de que el portabrocas esté perfectamente encajado.

## USO

**⚠ ADVERTENCIA:** Deje que la herramienta funcione a su ritmo. No la sobrecargue.

### CARGA DE LA BATERÍA (FIG. A)

La batería debe cargarse antes de usarla por primera vez y siempre que no obtenga la suficiente potencia en trabajos que antes efectuaba con facilidad. Una batería nueva, o una batería que no haya sido utilizada durante un largo periodo, alcanza su máximo rendimiento solamente después de 5 ciclos de carga y descarga aproximadamente. Durante la carga, la batería podría calentarse; esto es normal y no indica ningún problema.

**⚠ ADVERTENCIA:** No cargue la batería a una temperatura ambiente inferior a 10 °C o superior a 40 °C. Temperatura recomendada de carga: aprox. 24 °C.

Tras una utilización normal, será suficiente con un tiempo de carga de 3 horas para la mayoría de las aplicaciones. No obstante, una carga de hasta 180 minutos podría incrementar, significativamente, el tiempo de uso, dependiendo de la batería y de las condiciones de carga.

- Para cargar la batería (9), extráigala de la herramienta e insértela en el cargador (11).
- La batería encajará en el cargador sólo en un sentido. No la fuerce. Compruebe que la batería está totalmente insertada en el cargador.
- Enchufe el cargador.

### COMPROBACIÓN DEL ESTADO DE LA BATERÍA (FIG. E)

Esta herramienta lleva un indicador de carga de batería que le permite comprobar el estado de la misma. Pulse el botón (16) y manténgalo presionado. Observe cuántas luces (15) están encendidas:

#### CARGA DE LA BATERÍA

<b>1 Luz</b>	<b>Baja</b>
<b>2 Luces</b>	<b>Media</b>
<b>3 Luces</b>	<b>Alta</b>

### SELECCIÓN DE LA DIRECCIÓN DE ROTACIÓN (FIG. F)

- Para taladrar y apretar tornillos, use la rotación hacia adelante (en el sentido de las agujas del reloj).
- Para aflojar tornillos o para extraer una broca atascada, use la rotación inversa (en sentido contrario a las agujas del reloj).
  - Para seleccionar la rotación directa, empuje la guía de deslizamiento hacia adelante/atrás (2) hacia la izquierda.
  - Para seleccionar la rotación inversa, empuje la guía de deslizamiento hacia adelante/atrás hacia la derecha.
  - Para bloquear la herramienta, coloque la guía de deslizamiento hacia adelante/atrás en la posición central.

### SELECCIÓN DEL MODO DE FUNCIONAMIENTO O TORQUE (FIG. G)

Esta herramienta lleva acoplado un collarín para seleccionar el modo de funcionamiento o para ajustar el par de apriete de los tornillos. Los tornillos grandes y el material duro de las piezas a trabajar requieren un ajuste de par de apriete mayor que los tornillos pequeños y el material blando de las piezas de trabajo. El collarín dispone de una amplia gama de ajustes que se acoplan a sus necesidades.

- Para taladrar madera, metal y plásticos, coloque el collarín (3) en la posición de taladrado alineando el símbolo con la marca (17).
- Para taladrar mampostería, coloque el collarín (3) en la posición de taladrado a martillo alineando el símbolo con la marca (17).
- Para atornillar, coloque el collarín en el valor deseado. Si todavía no sabe cuál es el valor apropiado, proceda del modo siguiente:
  - Ponga el collarín (3) en el valor de ajuste más bajo.
  - Apriete el primer tornillo.



- Si el embrague se endenta antes de lograr el resultado deseado, aumente el valor del collarín y continúe apretando el tornillo.
- Repita el procedimiento hasta que alcance el valor correcto. Utilice dicho valor para los tornillos restantes.

## **SELECTOR DE DOS MARCHAS (FIG. H)**

- Para taladrar acero y para trabajos de atornillar, deslice el selector de dos marchas **(5)** hacia la parte delantera de la herramienta (1ª marcha).
- Para taladrar materiales que no sean de acero, deslice el selector de dos marchas **(5)** hacia la parte posterior de la herramienta (2ª marcha).

## **TALADRADO/ATORNILLADO (FIG. A)**

Seleccione la rotación directa o inversa usando la guía de deslizamiento hacia adelante/atrás (2).

- Para encender la herramienta, presione el interruptor (1). La velocidad de la herramienta dependerá de hasta dónde presione el conmutador.
- Para parar la herramienta, suelte el interruptor.

## **CONSEJOS PARA UN USO ÓPTIMO**

### **TALADRADO**

- Aplique siempre una suave presión en línea recta con la broca.
- Justo antes de que la punta de la broca atraviese la pieza de trabajo, disminuya la presión sobre la herramienta.
- Use un bloque de madera como soporte de piezas de trabajo que puedan astillarse.
- Use brocas de pala para taladrar agujeros de gran diámetro en madera.
- Use brocas de acero rápido para taladrar metal.
- Use brocas de mampostería para taladrar mampostería blanda.
- Use un lubricante para taladrar metales distintos del hierro fundido y el latón.
- Haga una marca con un punzón de perforar en el centro del agujero que desea taladrar para mayor precisión.

### **ATORNILLADO**

- Use siempre el tipo y el tamaño adecuado de punta.
- Si le resulta difícil apretar los tornillos, intente aplicar una pequeña cantidad de jabón o líquido jabonoso como lubricante.
- Sujete siempre la herramienta y la punta en línea recta con el tornillo.

### **MANTENIMIENTO**

Utilice únicamente jabón suave y un trapo húmedo para limpiar la herramienta. Nunca permita que se introduzcan líquidos en la herramienta; nunca sumerja ninguna parte de la herramienta en ningún líquido.

**⚠ IMPORTANTE:** Para garantizar la **SEGURIDAD** y la **CONFIABILIDAD** del producto, la reparaciones, el mantenimiento y los ajustes deberán efectuarse en centros de servicio autorizados.

### **ACCESORIOS**

Los accesorios que se recomiendan para la herramienta están disponibles en su distribuidor local o en el centro de mantenimiento autorizado.

**⚠ ADVERTENCIA:** El uso de accesorios no recomendados para utilizar con esta herramienta puede resultar peligroso.

### **PROTECCIÓN DEL MEDIO AMBIENTE**



Separación de desechos.

Este producto no debe desecharse con la basura doméstica normal.

Si llega el momento de reemplazar su producto Black & Decker o éste ha dejado de tener utilidad para usted, no lo deseche con la basura doméstica normal. Asegúrese de que este producto se deseche por separado.



La separación de desechos de productos usados y embalajes permite que los materiales puedan reciclarse y reutilizarse. La reutilización de materiales reciclados ayuda a evitar la contaminación medioambiental y reduce la demanda de materias primas.

La normativa local puede ofrecer la separación de desechos de productos eléctricos de uso doméstico en centros municipales de recogida de desechos o a través del distribuidor cuando adquiere un nuevo producto.

## INFORMACIÓN DE SERVICIO

Todos los Centros de servicio de Black & Decker cuentan con personal altamente capacitado dispuesto a brindar a todos los clientes un servicio eficiente y confiable en la reparación de herramientas eléctricas. Si necesita consejo técnico, reparaciones o piezas de repuesto originales de fábrica, póngase en contacto con el centro de mantenimiento de Black & Decker más cercano a su domicilio.

## ESPECIFICACIONES

		<b>HP120K</b>	<b>HP144K</b>	<b>HP180K</b>
<b>VOLTAJE</b>				
Velocidad sin carga	$V_{DC}$ $\text{min}^{-1}$	12	14.4	18
Par máximo	Nm	0-400/0-1,200	0-400/0-1,200	0-500/0-1,600
Capacidad del portabrocas	mm	20.2	22.1	29.4
Máxima capacidad de taladrado de acero/madera	mm	10	13	13
Servicio técnico no. batería		10/25/10	13/30/12	13/35/15
Capacidad	Ah	A1212	A1714	A1718
Peso (sin batería)	kg	1.2	1.7	1.7
		1.2	1.4	1.5

## CARGADOR

Tensión de la red	$V_{AC}$	
AR		220V ~ 50Hz
B2		220V ~ 50-60Hz
B3		120V ~ 60Hz
BR		127V/220V ~ 60Hz
Tiempo aproximado de carga	hrs	3

## REGRAS GERAIS DE SEGURANÇA

**⚠️ AVISO: Leia e compreenda todas as instruções.** O descumprimento das instruções abaixo pode causar choques elétricos, incêndio e/ou lesões pessoais graves.

## GUARDE ESTAS INSTRUÇÕES



### INSTRUÇÕES DE SEGURANÇA

**Advertências Gerais de segurança para ferramentas elétricas**

**Advertência! Leia todas as advertências e instruções de segurança.** Caso as advertências e instruções abaixo não sejam seguidas, podem ocorrer choques elétricos, incêndio e/ou lesões graves. Guarde todas as advertências e instruções para referência futura.

O termo “ferramenta elétrica” em todas as advertências listadas abaixo se refere a ferramenta elétrica (com fio) operada por rede elétrica ou ferramenta elétrica operada por bateria (sem fio).

#### 1. Segurança na área de trabalho

- a. **Mantenha a área de trabalho limpa e bem iluminada.** Áreas com entulhos e escuras podem propiciar acidentes.
- b. **Não utilize as ferramentas elétricas em atmosferas explosivas, tais como na presença de líquidos inflamáveis, gases ou poeira.** As ferramentas elétricas geram centelhas que podem inflamar a poeira ou fumaça.
- c. **Mantenha as crianças e pessoas no local afastadas enquanto operam a ferramenta elétrica.** Distrações podem fazer com que você perca o controle.

#### 2. Segurança elétrica

- a. **Os plugues da ferramenta elétrica devem ser compatíveis com a tomada. Nunca modifique o plugue. Não utilize plugues adaptadores com ferramentas elétricas aterradas.** Plugues não modificados e tomadas compatíveis reduzirão o risco de choques elétricos.
- b. **Evite contato corporal com superfícies aterradas como tubos, radiadores, fogões e refrigeradores.** O risco de choque elétrico é maior caso seu corpo esteja aterrado.
- c. **Não exponha ferramentas elétricas à chuva ou a umidade.** Caso uma ferramenta elétrica entre em contato com água, o risco de choque elétrico será maior.
- d. **Não faça uso impróprio do cabo. Nunca utilize o cabo para carregar, puxar ou desconectar a ferramenta elétrica. Mantenha o cabo longe de calor, óleo, pontas afiadas ou peças móveis.** Cabos danificados ou emaranhados aumentam o risco de choque elétrico.
- e. **Ao operar uma ferramenta elétrica ao ar livre, utilize uma extensão apropriada para ser utilizada ao ar livre.** Utilize um cabo apropriado para ser utilizado ao ar livre.
- f. **Se for inevitável o uso de ferramentas elétricas em local úmido, utilize um Dispositivo de corrente residual (DCR) com fornecimento de proteção.** A utilização de um DCR reduz o risco de choque elétrico.

**NOTA:** O termo Dispositivo de Corrente Residual (RCD) pode ser substituído pelo termo Interruptor de Falha no Aterramento (IFA).

#### 3. Segurança pessoal

- a. **Fique alerta, preste atenção no que está fazendo e use o senso comum ao operar uma ferramenta elétrica. Não utilize uma ferramenta elétrica quando estiver cansado ou sob o uso de drogas, álcool ou medicamentos.** Um momento de descuido ao operar ferramentas elétricas pode resultar em lesões pessoais graves.
- b. **Utilize equipamentos de proteção pessoal. Sempre utilize proteção para os olhos, respiração e ouvido.** Equipamentos de segurança como máscara de pó, sapatos de segurança antiderrapante, capacetes, ou proteção auricular utilizados para condições apropriadas reduzirá as lesões corporais.
- c. **Evite partidas acidentais. Certifique-se de que o dispositivo está na posição de desligado antes de conectar a fonte de energia e/ou a bateria, segurando ou carregando a ferramenta.** Ao carregar as ferramentas Elétricas com o dedo na chave ou ferramentas elétricas energizadas que possuam a chave podem causar acidentes.
- d. **Remova qualquer chave de ajuste ou chave inglesa antes de ligar a ferramenta elétrica.** Uma chave inglesa ou uma chaveta conectada a uma parte giratória da ferramenta elétrica pode resultar em lesões corporais.
- e. **Não se debruce sobre a ferramenta. Mantenha os pés firmes e em equilíbrio o tempo todo.** Isto permite um controle melhor da ferramenta elétrica em situações inesperadas.

- f. **Vista-se apropriadamente. Não use roupas soltas ou jóias. Mantenha seu cabelo, roupas e luvas longe de partes móveis.** Roupas soltas, jóias e cabelos longos podem ficar presos nas peças móveis.
- g. **Caso sejam fornecidos dispositivos para extração e coleta de poeira, certifique-se de que eles estejam conectados e que sejam utilizados de forma apropriada.** O Uso de coleta de poeira pode reduzir os perigos relacionados à poeira.

#### 4. Uso e cuidados com a ferramenta elétrica

- a. **Não force a ferramenta elétrica. Utilize a ferramenta elétrica correta para sua aplicação.** A ferramenta elétrica correta facilitará o trabalho e fará com que ele seja mais seguro na velocidade para o qual ele foi projetado.
- b. **Não utilize a ferramenta elétrica se a chave não ligar ou desligar.** Qualquer ferramenta elétrica que não possa ser controlada com a chave é perigosa e deve ser reparada.
- c. **Desconecte o plugue da fonte de energia e/ou bateria da ferramenta elétrica antes de fazer quaisquer ajustes, trocar acessórios, ou armazenar ferramentas elétricas.** Tais medidas preventivas reduzem o risco de dar partidas acidentais em ferramentas elétricas.
- d. **Armazene aparelhos que não estejam sendo utilizados fora do alcance de crianças e não permita que pessoas não-familiarizadas com a ferramenta elétrica ou com essas instruções utilizem a ferramenta elétrica.** Ferramentas elétricas são perigosas nas mãos de usuários não treinados.
- e. **Faça a manutenção de ferramentas elétricas. Verifique o desalinhamento de peças móveis, quebra de peças e qualquer outra condição que possa afetar a operação da ferramenta elétrica.** Caso seja danificada, repare a ferramenta elétrica antes de utilizar. Muitos acidentes são causados por ferramentas elétricas sem manutenção adequada.
- f. **Utilize a ferramenta elétrica, acessórios e brocas etc. de acordo com essas instruções e da forma a que se destina o tipo específico de ferramenta elétrica, levando-se em conta as condições de trabalho e o trabalho a ser feito.** O uso da ferramenta elétrica para operações diferentes das pretendidas pode resultar em uma situação perigosa.

#### 5. Uso e cuidados com a ferramenta com bateria

- a. **Somente carregue com o carregador especificado pelo fabricante.** Um carregador que seja adequado para um tipo de bateria quando utilizado em outra bateria pode gerar risco de incêndio.
- b. **Somente utilize ferramentas elétricas com baterias especificamente desenvolvidas.** A Utilização de qualquer outra bateria pode causar risco de lesão e incêndio.
- c. **Quando a bateria não for utilizada, mantenha-a distante de outros objetos de metal, como cliques, moedas, chaves, pregos, parafusos ou outros pequenos objetos de metal que possam fazer a conexão entre um terminal e outro.** Encurtar os terminais da bateria pode causar queimaduras ou incêndio.
- d. **Em condições abusivas, o líquido pode ser expelido da bateria; evite contato. Se o contato ocorrer de forma acidental, lave com água. Se o líquido entrar em contato com os olhos, procure ajuda médica.** O líquido expelido da bateria pode causar irritação ou queimaduras.

#### 6. Serviço

- a. **Peça a um técnico para fazer a manutenção de sua ferramenta elétrica utilizando apenas peças de reposição idênticas.** Isso garantirá que a segurança da ferramenta elétrica será mantida.

#### 7. Segurança elétrica



Seu carregador tem isolamento duplo, no entanto, não é necessário o uso de fio terra. Sempre verifique a voltagem da rede elétrica que corresponda a voltagem da placa de classificação. Nunca tente substituir a unidade de carregamento por um plugue da rede elétrica comum.



**Advertência:** Se o cabo de força estiver danificado, ele deverá ser substituído pelo fabricante, pelo Centro de Serviço Autorizado da Black & Decker ou uma pessoa igualmente qualificada para evitar acidentes. Se o cabo for reparado ou substituído por uma pessoa qualificada, mas não autorizada pela Black & Decker, a garantia será perdida.

## 8. Rótulos da ferramenta

A Etiqueta de sua ferramenta pode conter os seguintes símbolos:



Leia o Manual de Instruções



Use Proteção para Olhos



Use Proteção Auditiva

V.....Volts

A..... Amperes

Hz..... Hertz

W.....Watts

min.....minutos

~.....Corrente alternada

—.....Corrente direta

$n_0$ ..... Sem velocidade de carga



.....Construção Classe II



.....Terminal de aterramento



.....Símbolo de alerta de segurança

.../min..... Revolução por min ou  
alternação por minuto

mW.....milivattios

nm..... Longitud de ondas en nanómetros

II.....Láser de Clase II

## INSTRUÇÕES ADICIONAIS DE SEGURANÇA PARA BATERIAS E CARREGADORES

### BATERIAS

- Nunca tente abrir seja qual for a razão.
- Não exponha à água.
- Não armazene em locais onde a temperatura possa exceder 40 °C. Carregue somente à temperatura ambiente entre 10 °C e 40 °C.
- Carregue somente utilizando o carregador fornecido com a ferramenta (veja os dados técnicos).
- Antes de carregar, certifique-se de que a bateria esteja seca e limpa.
- Utilize somente o tipo correto de bateria para a ferramenta (veja os dados técnicos).
- Quando se desfizer das baterias, siga as instruções dadas na secção “Ambiente”.
- **Sob condições extremas, pode ocorrer vazamento de bateria. Quando notar que há líquido na bateria, proceda da seguinte maneira:**
  - Limpe o líquido cuidadosamente utilizando um pano. Evite o contacto com a pele.
  - Em caso de contato com a pele ou com os olhos, siga as instruções abaixo.

**⚠ AVISO:** O líquido da bateria, uma 25-30% solução de hidróxido de potássio, pode ser nocivo. Em caso de contacto com a pele, lave imediatamente com água. Neutralize com um ácido suave, como sumo de limão ou vinagre. Em caso de contato com os olhos, enxague abundantemente com água limpa durante 10 minutos. Consulte um médico.

**⚠ PERIGO: Perigo de incêndio!** Evite curto-circuito metálico nos contatos de uma bateria (p.e. chaves de porcas na mesma caixa que a bateria). **Não queime a bateria. Não carregue baterias danificadas.**

### CARREGADORES

- Utilize seu carregador Black & Decker somente para carregar as baterias do tipo fornecido com sua ferramenta.
- Outras baterias poderiam explodir causando danos pessoais e estragos.
- Nunca tente carregar baterias não recarregáveis.
- Substitua os cabos defeituosos imediatamente.
- Não exponha à água.
- Não abra o carregador.
- Não submeta o carregador a testes eletrônicos.
- Concebido somente para uso em interior.

## INSTRUÇÕES ADICIONAIS DE SEGURANÇA PARA BATERIAS E CARREGADORES

- Antes de perfurar paredes, pisos ou tetos, verifique a localização de fios e canos.
- Evite tocar na ponta da broca imediatamente após perfurar, pois esta pode estar quente.

### EXTENSÕES

Se for necessário um fio de extensão, use um cabo especial, conveniente para a corrente deste carregador (veja a placa de identificação). A dimensão mínima do condutor é 1 mm<sup>2</sup>. No caso de se usar uma bobina, desenrole o cabo todo.

### VISÃO GERAL (FIG. A)

1. Interruptor de velocidade variável
2. Seletor de reversibilidade
3. Seletor de modo / anel de ajuste de par de torção
4. Bucha
5. Seletor de motor duplo
6. Indicador de carga da bateria
7. Suporte de ponta
8. Punho lateral (HP180K)
9. Bateria
10. Botão de liberação da bateria
11. Carregador

### MONTAGEM

#### ENCAIXE DO PUNHO LATERAL (FIG. A)(SOMENTE HP180K)

- Solte o punho lateral (8) girando-o em sentido anti-horário.
- Deslize-o por cima do mandril e em direção à carcaça.
- Aperte o punho lateral girando-o em sentido horário.

#### COLOCAÇÃO E REMOÇÃO DA BATERIA (FIG. B)

- Para instalar a bateria (9), alinhe-a com o receptáculo na ferramenta. Deslize a bateria no receptáculo e empurre-a até que ela encaixe no lugar.
- Para removê-la, prima os dois botões de fixação (10) e puxe a bateria para fora do receptáculo simultaneamente.

#### COLOCAÇÃO E REMOÇÃO DE BROCAS OU PONTAS DE APARAFUSAR (FIG. A & C)

- A ferramenta está equipada com uma bucha sem chave para permitir a troca fácil das brocas.
- Trave a ferramenta colocando o seletor de reversibilidade (2) na posição central (FIG. A).
- Abra a bucha girando a parte frontal (12) com uma mão enquanto segura a parte traseira (13) com a outra (FIG. C).
- Insira uma broca (14) no mandril.
- Aperte firmemente o mandril girando a parte frontal (12) com uma mão enquanto segura a parte traseira (13) com a outra.
- Esta ferramenta é fornecida com uma ponta de aparafusar no compartimento de broca (7) (FIG. A).
- Para remover a ponta de parafusar do compartimento de broca, puxe-a.
- Para guardar a ponta de parafusar, empurre-a firmemente no compartimento.

### USO

 **AVISO:** Deixe que a ferramenta funcione à vontade. Não a sobrecarregue.

#### CARREGAMENTO DA BATERIA (FIG. A)

A bateria precisa ser carregada antes da primeira utilização e sempre que falhe em produzir potência suficiente para realizar trabalhos que antes eram facilmente realizados. Uma bateria nova ou que não tenha sido utilizada por longo tempo atingirá a sua capacidade completa somente após 5 ciclos de carregamento/descarregamento. A bateria pode ficar quente enquanto estiver a carregar; isto é normal e não indica um problema.

**⚠ AVISO:** Não carregue às temperaturas ambientes inferiores a 10 °C ou superiores a 40°. A temperatura recomendada para carregar é de aproximadamente 24 °C.

Após o uso normal, 3 horas de carregamento serão suficientes para fornecer energia para a maioria das aplicações. Entretanto, um tempo de carregamento estendido até 180 minutos poderá aumentar significativamente o tempo de uso, em dependência do estado da bateria e das condições de carregamento.

- Para carregar a bateria **(9)**, retire-a da ferramenta e insira-a no carregador **(11)**.
- A bateria só encaixará no carregador de um modo. Não force. Esteja seguro de que a bateria está completamente encaixada no carregador.
- Ligue o carregador na corrente elétrica.

## **VERIFICAÇÃO DO ESTADO DA BATERIA (FIG. E)**

Esta ferramenta está equipada com um indicador de carga da bateria, que permite que se verifique o estado da mesma. Aperte e segure o botão **(16)**. Verifique quantas luzes se acendem **(15)**:

### **CARGA DA BATERIA**

<b>1 Luz</b>	<b>Baixa</b>
<b>2 Luzes</b>	<b>Média</b>
<b>3 Luzes</b>	<b>Alta</b>

## **SELEÇÃO DA DIREÇÃO DE ROTAÇÃO (FIG. F)**

- Para perfurar e apertar parafusos, utilize a rotação “avançar” (sentido horário).
- Para soltar parafusos ou remover uma broca presa, utilize a rotação “inverter” (sentido anti-horário).
  - Para selecionar a rotação para avançar, empurre o seletor de reversibilidade **(2)** para a esquerda.
  - Para selecionar a rotação inversa, empurre o seletor de reversibilidade para a direita.
  - Para travar a ferramenta, coloque o seletor de reversibilidade na posição central.

## **SELEÇÃO DO MODO DE OPERAÇÃO OU TORQUE DE APERTO (FIG. G)**

Esta ferramenta está equipada com um anel de ajuste do par de aperto para apertar parafusos. Parafusos grandes e materiais duros requerem um par maior que parafusos pequenos e materiais mais moles. O anel dispõe de uma ampla variedade de ajustes com o fim de que a ferramenta se adapte a cada aplicação.

- Para perfurar madeira, metal e plástico, ajuste o anel **(3)** à posição de perfuração alinhando o símbolo com a marca **(17)**.
- Para perfurar em alvenaria, ajuste o anel **(3)** à posição de perfuração de impacto alinhando o símbolo com a marca **(17)**.
- Para parafusar, ajuste o anel à posição desejada. Se não souber qual é a posição apropriada, proceda da seguinte maneira:
  - Ajuste o anel **(3)** ao menor par de aperto.
  - Aperte o primeiro parafuso.
  - Se o mandril breca antes que o resultado seja conseguido, aumente o ajuste e continue a apertar o parafuso.
  - Repita esta operação até atingir o ajuste correto. Utilize este ajuste para o resto dos parafusos.

## **SELETOR DE MOTOR DUPLO (FIG. H)**

- Para perfurar em aço e parafusar, empurre o seletor de motor duplo **(5)** em direção à parte frontal da ferramenta (primeiro motor).
- Para perfurar em aço e parafusar, empurre o seletor de motor duplo **(5)** em direção à parte traseira da ferramenta (segundo motor).

## **PERFURAR/PARAFUSAR (FIG. A)**

Selecione rotação para avançar ou inverter utilizando o seletor de reversibilidade **(2)**.

- Para ligar a ferramenta, aperte o interruptor **(1)**. A velocidade da ferramenta depende de quanto se pressiona o interruptor.
- Para desligar a ferramenta, solte o interruptor.

## SUGESTÕES PARA UMA MELHOR UTILIZAÇÃO

### PERFURAÇÃO

- Aplique sempre uma leve pressão em linha reta com a broca.
- Um pouco antes que a broca atravesse a peça de trabalho, diminua a pressão sobre a ferramenta.
- Utilize um bloco de madeira como suporte para peças de trabalho que possam lascar.
- Utilize brocas chatas quando perfurar orifícios de grande diâmetro em madeira.
- Utilize brocas de alta dureza quando perfurar em metal.
- Utilize brocas de widea quando perfurar em alvenaria.
- Utilize um lubrificante quando perfurar em metais que não sejam ferro fundido e latão.
- Faça um entalho no centro do orifício utilizando um furador de centro para melhorar a precisão.

### PARAFUSAMENTO

- Utilize sempre o tipo e tamanho correcto de ponta de parafusar.
- Se os parafusos estão difíceis de apertar, tente aplicar uma pequena quantidade de detergente ou sabão como lubrificante.
- Segure sempre a ferramenta e a ponta de parafusar em linha reta com o parafuso.

### MANUTENÇÃO

Use somente sabão neutro e pano úmido para limpar a ferramenta. Nunca deixe entrar líquidos na ferramenta; Nunca mergulhe qualquer parte da ferramenta em líquidos.

**⚠ IMPORTANTE:** Para garantir a SEGURANÇA e CONFIABILIDADE, os reparos, manutenção e ajustes (além daqueles mencionados neste manual) devem ser realizados por centros de serviço autorizados, ou pessoas qualificadas, sempre usando peças originais.

### ACESSÓRIOS

Há uma variedade de acessórios encontrados em centros de serviço autorizados recomendados para o uso com sua ferramenta.

**⚠ CUIDADO:** O uso de qualquer acessório não recomendado para esta ferramenta pode ser perigoso.

### PROTEÇÃO AO MEIO AMBIENTE



Coleta Seletiva.

Este produto não deve ser descartado junto com o lixo doméstico normal.

Caso ache necessário que seu produto Black & Decker seja substituído, ou caso não seja mais útil para você, não jogue-o fora junto com o lixo doméstico normal. Disponibilize este produto para coleta seletiva.



A coleta seletiva de produtos e embalagens usadas permite que os materiais sejam reciclados e utilizados novamente. A reutilização de materiais reciclados ajuda a prevenir poluição ambiental e reduz a demanda de matéria prima.

Regulamentos locais podem prever a coleta seletiva de produtos elétricos domésticos, em lixeiras municipais ou pelo vendedor ao comprar um produto novo. Para descartar o seu produto ou sua bateria, leve-o a uma assistência técnica autorizada Black & Decker que dará uma destino correto respeitando o meio ambiente.

### INFORMAÇÕES DE SERVIÇO

A Black & Decker possui uma das maiores Redes de Serviços do País, com técnicos treinados para manter e reparar toda a linha de produtos Black & Decker. Ligue: 0800-703 4644 ou consulte nosso site: <http://www.blackanddecker.com.br>, para saber qual é a mais próxima de sua localidade.



**ESPECIFICAÇÕES**

<b>VOLTAGEM</b>		<b>HP120K</b>	<b>HP144K</b>	<b>HP180K</b>
Velocidade sem carga	$V_{DC}$	12	14.4	18
Par máx.	$\text{min}^{-1}$	0-400/0-1,200	0-400/0-1,200	0-500/0-1,600
Capacidade da broca	Nm	20.2	22.1	29.4
Capacidade máx. de perfuração em aço/madeira/alvenaria	mm	10	13	13
Assistência técnica no. bateria	mm	10/25/10	13/30/12	13/35/15
Capacidade	Ah	A1212	A1714	A1718
Peso (sem a bateria)	kg	1.2	1.7	1.7
		1.2	1.4	1.5

**CARREGADOR**

Voltagem	$V_{AC}$	
AR		220V ~ 50Hz
B2		220V ~ 50-60Hz
B3		120V ~ 60Hz
BR		127V/220V ~ 60Hz
Tempo aproximado de carregamento	hrs	3

## GENERAL SAFETY RULES

**⚠️ WARNING: Read and understand all instructions.** Failure to follow all instructions listed below, may -result in electric shock, fire and/or serious personal injury.

## SAVE THESE INSTRUCTIONS

**SAFETY INSTRUCTIONS****General power tool safety warnings**

**Warning! Read all safety warnings and all instructions.** Failure to follow the warnings and instructions listed below may result in electric shock, fire and/or serious injury.

**Save all warnings and instructions for future reference.** The term "power tool" in all of the warnings listed below refers to your mains operated (corded) power tool or battery operated (cordless) power tool.

**1. Work area safety**

- a. **Keep work area clean and well lit.** Cluttered or dark areas invite accidents.
- b. **Do not operate power tools in explosive atmospheres, such as in the presence of flammable liquids, gases or dust.** Power tools create sparks which may ignite the dust or fumes.
- c. **Keep children and bystanders away while operating a power tool.** Distractions can cause you to lose control.

**2. Electrical safety**

- a. **Power tool plugs must match the outlet. Never modify the plug in any way. Do not use any adapter plugs with earthed (grounded) power tools.** Unmodified plugs and matching outlets will reduce risk of electric shock.
- b. **Avoid body contact with earthed or grounded surfaces such as pipes, radiators, ranges and refrigerators.** There is an increased risk of electric shock if your body is earthed or grounded.
- c. **Do not expose power tools to rain or wet conditions.** Water entering a power tool will increase the risk of electric shock.
- d. **Do not abuse the cord. Never use the cord for carrying, pulling or unplugging the power tool. Keep cord away from heat, oil, sharp edges or moving parts.** Damaged or entangled cords increase the risk of electric shock.
- e. **When operating a power tool outdoors, use an extension cord suitable for outdoor use.** Use of a cord suitable for outdoor use reduces the risk of electric shock.
- f. **If operating a power tool in a damp location is unavoidable, use a residual current device (RCD) protected supply.** Use of an RCD reduces the risk of electric shock.  
**NOTE:** The term "Residual Current Device (RCD)" can be replaced by "Ground Fault Circuit Interrupter (GFCI)" or by "Earth Leakage Circuit Breaker (ELCB)".

**3. Personal safety**

- a. **Stay alert, watch what you are doing and use common sense when operating a power tool. Do not use a power tool while you are tired or under the influence of drugs, alcohol or medication.** A moment of inattention while operating power tools may result in serious personal injury.
- b. **Use personal protective equipment. Always wear eye, ear and respiratory protection.** Protective equipment such as dust mask, non-skid safety shoes, hard hat, or hearing protection used for appropriate conditions will reduce personal injuries.
- c. **Prevent unintentional starting. Ensure the switch is in the off-position before connecting to power source and/or battery pack, picking up or carrying the tool.** Carrying power tools with your finger on the switch or energising power tools that have the switch on invites accidents.
- d. **Remove any adjusting key or wrench before turning the power tool on.** A wrench or a key left attached to a rotating part of the power tool may result in personal injury.
- e. **Do not overreach. Keep proper footing and balance at all times.** This enables better control of the power tool in unexpected situations.
- f. **Dress properly. Do not wear loose clothing or jewellery. Keep your hair, clothing and gloves away from moving parts.** Loose clothes, jewellery or long hair can be caught in moving parts.
- g. **If devices are provided for the connection of dust extraction and collection facilities, ensure these are connected and properly used.** Use of dust collection can reduce dust-related hazards.

#### 4. Power tool use and care.

- a. **Do not force the power tool. Use the correct power tool for your application.** The correct power tool will do the job better and safer at the rate for which it was designed.
- b. **Do not use the power tool if the switch does not turn it on and off.** Any power tool that cannot be controlled with the switch is dangerous and must be repaired.
- c. **Disconnect the plug from the power source and/or the battery pack from the power tool before making any adjustments, changing accessories, or storing power tools.** Such preventive safety measures reduce the risk of starting the power tool accidentally.
- d. **Store idle power tools out of the reach of children and do not allow persons unfamiliar with the power tool or these instructions to operate the power tool.** Power tools are dangerous in the hands of untrained users.
- e. **Maintain power tools. Check for misalignment or binding of moving parts, breakage of parts and any other condition that may affect the power tools operation. If damaged, have the power tool repaired before use.** Many accidents are caused by poorly maintained power tools.
- f. **Use the power tool, accessories and tool bits etc., in accordance with these instructions, taking into account the working conditions and the work to be performed.** Use of the power tool for operations different from those intended could result in a hazardous situation.

#### 5. Battery tool use and care

- a. **Recharge only with the charger specified by the manufacturer.** A charger that is suitable for one type of battery pack may create a risk of fire when used with another battery pack.
- b. **Use power tools only with specifically designated battery packs.** Use of any other battery packs may create a risk of injury and fire.
- c. **When battery pack is not in use, keep it away from other metal objects, like paper clips, coins, keys, nails, screws, or other small metal objects, that can make a connection from one terminal to another.** Shorting the battery terminals together may cause burns or a fire.
- d. **Under abusive conditions, liquid may be ejected from the battery; avoid contact. If contact accidentally occurs, flush with water. If liquid contacts eyes, additionally seek medical help.** Liquid ejected from the battery may cause irritation or burns.

#### 6. Service

- a. **Have your power tool serviced by a qualified repair person using only identical replacement parts.** This will ensure that the safety of the power tool is maintained.

#### 7. Electrical safety



Your charger is double insulated; therefore no earth wire is required. Always check that the mains voltage corresponds to the voltage on the rating plate. Never attempt to replace the charger unit with a regular mains plug.



**Warning!** If the power cord is damaged, it must be replaced by the manufacturer, authorized Black & Decker Service Center or an equally qualified person in order to avoid damage or injury. If the power cord is replaced by an equally qualified person, but not authorized by Black & Decker, the warranty will not be valid.

#### 8. Labels on Tool

The label on your tool may include the following symbols:



Read Instruction Manual



Use Eye Protection



Use Ear Protection

## ENGLISH

V.....Volts


A.....Amperes

Hz.....Hertz

W.....Watts

min.....minutes

.....Alternating current

.....Direct current

$n_0$ .....No load speed

.....Class II Construction

.....Earthing terminal

.....Safety alert symbol

.../min.....Revolutions or reciprocations  
per minute

mW.....milivatios


nm.....Longitud de ondas en nanómetros


II.....Láser de Clase II

## ADDITIONAL SAFETY INSTRUCTIONS FOR BATTERIES AND CHARGERS

### BATTERIES

- Never attempt to open for any reason.
- Do not expose to water.
- Do not store in locations where the temperature may exceed 40 °C.
- Charge only at ambient temperatures between 4 °C and 40 °C. Charge only using the charger provided with the tool (see technical data).
- Before charging, make sure that the battery is dry and clean.
- Use only the correct type of battery for the tool (see technical data).
- When disposing of batteries, follow the instructions given in the section “Protecting the environment”.
- **Under extreme conditions, battery leakage may occur. When you notice liquid on the battery, proceed as follows:**
  - Carefully wipe the liquid off using a cloth. Avoid skin contact.
  - In case of skin or eye contact, follow the instructions below.

 **WARNING:** The battery fluid, a 25-30% solution of potassium hydroxide, can be harmful. In case of skin contact, immediately rinse with water. Neutralize with a mild acid such as lemon juice or vinegar. In case of eye contact, rinse abundantly with clean water for at least 10 minutes. Consult a physician.

 **DANGER: Fire hazard!** Avoid short-circuiting the contacts of a detached battery (e.g. when storing the battery in a toolbox). **Do not incinerate the battery. Do not attempt to charge damaged batteries.**

### CHARGERS

- Use your Black & Decker charger only to charge batteries of the type supplied with your tool. Other batteries could burst, causing personal injury and damage.
- Never attempt to charge non-rechargeable batteries.
- Have defective cords replaced immediately.
- Do not expose to water.
- Do not open the charger.
- Do not probe the charger.
- The charger is intended for indoor use only.

## ADDITIONAL SAFETY INSTRUCTIONS FOR HAMMER DRILLS

- Before drilling into walls, floors or ceilings, check for the location of wiring and pipes.
- Avoid touching the tip of a drill bit just after drilling, as it may be hot.

## USING AN EXTENSION CORD

In case an extension cord is needed, it needs to be an approved extension cord suitable for the tool power (see rating plate). The minimum should be 1mm<sup>2</sup>. If the cord works with a spool, always unwind the cord completely.

## OVERVIEW (FIG. A)

1. Variable speed switch
2. Forward/reverse slider
3. Mode selector / torque adjustment collar
4. Chuck
5. Two-gear selector
6. Battery charge indicator
7. Bit holder
8. Side handle (HP180K)
9. Battery
10. Battery release button
11. Charger

## ASSEMBLY

### FITTING THE SIDE HANDLE (FIG. A)(ONLY FOR HP180K)

- Loosen the side handle **(8)** by turning it counterclockwise.
- Slide the side handle over the chuck and onto the housing.
- Tighten the side handle by turning it clockwise.

### FITTING AND REMOVING THE BATTERY (FIG. B)

- To fit the battery **(9)**, line it up with the receptacle on the tool. Slide the battery into the receptacle and push until the battery snaps into place.
- To remove the battery, push the release button **(10)** while at the same time pulling the battery out of the receptacle.

### FITTING AND REMOVING A DRILL BIT OR SCREWDRIVER BIT (FIG. A & C)

This tool is fitted with a keyless chuck to allow for an easy exchange of bits.

- Lock the tool by setting the forward/reverse slider **(2)** to the centre position **(FIG. A)**.
- Open the chuck by turning the front part **(12)** with one hand while holding the rear part **(13)** with the other **(FIG. C)**.
- Insert the bit shaft **(14)** into the chuck.
- Firmly tighten the chuck by turning the front part **(12)** with one hand while holding the rear part **(13)** with the other.
- This tool is supplied with a double-ended screwdriver bit in the bit holder **(7)** **(FIG. A)**.
  - To remove the screwdriver bit from the bit holder, lift the bit from the recess.
  - To store the screwdriver bit, firmly push it into the holder.

## USE

**⚠ WARNING:** Let the tool work at its own pace. Do not overload.

### CHARGING THE BATTERY (FIG. E)

The battery needs to be charged before first use and whenever it fails to produce sufficient power on jobs that were easily done before. A new battery, or a battery that has not been used for an extended period of time, achieves full performance only after approx. 5 charging and discharging cycles. The battery may become warm while charging; this is normal and does not indicate a problem.

After normal use, a charging time of 3 hours will provide sufficient power for most applications. However, further charging passed to 180 minutes could significantly increase the use time, depending on the battery and charging conditions.

- To charge the battery **(9)**, remove it from the tool and insert it into the charger **(11)**.
- The battery will only fit into the charger in one way. Do not force. Be sure that the battery is fully seated in the charger.
- Plug in the charger.

## CHECKING THE BATTERY CONDITION (FIG. F)

Press and hold down the button **(16)**. Check to see how many of the lights **(15)** are on:

### BATTERY CHARGE

<b>1 Light</b>	<b>Low</b>
<b>2 Lights</b>	<b>Medium</b>
<b>3 Lights</b>	<b>High</b>

## SELECTING THE DIRECTION OF ROTATION (FIG. G)

For drilling and for tightening screws, use forward (clockwise) rotation. For loosening screws or removing a jammed drill bit, use reverse (counterclockwise) rotation.

- To select forward rotation, push the forward/reverse slider **(2)** to the left.
- To select reverse rotation, push the forward/reverse slider to the right.
- To lock the tool, set the forward/reverse slider into the centre position.

## SELECTING THE OPERATING MODE OR TORQUE (FIG. H)

This tool is fitted with a collar to select the operating mode and to set the torque for tightening screws. Large screws and hard workpiece materials require a higher torque setting than small screws and soft workpiece materials. The collar has a wide range of settings to suit your application.

- For drilling in wood, metal and plastics, set the collar **(3)** to the drilling position by aligning the symbol with the marking **(17)**.
- For drilling in masonry, set the collar **(3)** to the hammer drilling position by aligning the symbol with the marking **(17)**.
- For screwdriving, set the collar to the desired setting. If you do not yet know the appropriate setting, proceed as follows:
  - Set the collar **(3)** to the lowest torque setting.
  - Tighten the first screw.
  - If the clutch ratchets before the desired result is achieved, increase the collar setting and continue tightening the screw. Repeat until you reach the correct setting.
  - Use this setting for the remaining screws.

## TWO-GEAR SELECTOR (FIG. I)

- For drilling in steel and for screwdriving applications, slide the two-gear selector **(5)** towards the front of the tool (1st gear).
- For drilling in materials other than steel, slide the two-gear selector **(5)** towards the rear of the tool (2nd gear).

## DRILLING/SCREWDRIVING (FIG. A)

Select forward or reverse rotation using the forward/reverse slider **(2)**.

- To switch the tool on, press the switch **(1)**. The tool speed depends on how far you press the switch.
- To switch the tool off, release the switch.

## HINTS FOR OPTIMUM USE

### DRILLING

- Always apply a light pressure in a straight line with the drill bit.
- Just before the drill tip breaks through the other side of the workpiece, decrease pressure on the tool.
- Use a block of wood to back up workpieces that may splinter.
- Use spade bits when drilling large diameter holes in wood.
- Use HSS drill bits when drilling in metal.
- Use masonry bits when drilling in soft masonry.
- Use a lubricant when drilling metals other than cast iron and brass.
- Make an indentation using a centre punch at the centre of the hole to be drilled in order to improve accuracy.

### SCREWDRIVING

- Always use the correct type and size of screwdriver bit.
- If screws are difficult to tighten, try applying a small amount of washing liquid or soap as a lubricant.
- Always hold the tool and screwdriver bit in a straight line with the screw.

## MAINTENANCE

Use only mild soap and damp cloth to clean the tool. Never let any liquid get inside the tool; never immerse any part of the tool into a liquid.

**⚠ IMPORTANT:** To assure product SAFETY and RELIABILITY, repairs, maintenance and adjustment (other than those listed in this manual) should be performed by authorized service centers or other qualified service personnel, always using identical replacement parts.

## ACCESSORIES

Recommended accessories for use with your tool are available from your local dealer or authorized service center.

**⚠ WARNING:** The use of any accessory not recommended for use with this tool could be hazardous.

## PROTECTING THE ENVIRONMENT



Separate collection.

This product must not be disposed of with normal household waste.

Should you find one day that your Black & Decker product needs replacement, or if it is of no further use to you, do not dispose of it with household waste. Make this product available for separate collection.



Separate collection of used products and packaging allows materials to be recycled and used again.

Re-use of recycled materials helps prevent environmental pollution and reduces the demand for raw materials.

Local regulations may provide for separate collection of electrical products from the household, at municipal waste sites or by the retailer when you purchase a new product.

## SERVICE INFORMATION

Black & Decker offers a full network of company-owned and authorized service locations. All Black & Decker Service Centers are staffed with trained personnel to provide customers with efficient and reliable power tool service. Whether you need technical advice, repair, or genuine factory replacement parts, contact the Black & Decker location nearest you.

## SPECIFICATIONS

		HP120K	HP144K	HP180K
VOLTAGE				
No-load speed	$V_{DC}$	12	14.4	18
Max. torque	$\text{min}^{-1}$	0-400/0-1,200	0-400/0-1,200	0-500/0-1,600
Chuck capacity	Nm	20.2	22.1	29.4
Max. drilling capacity	mm	10	13	13
in steel/wood/masonry				
Battery cat. no.	mm	10/25/10	13/30/12	13/35/15
Capacity	Ah	1.2	1.7	1.7
Weight (without battery)	kg	1.2	1.4	1.5

## CHARGER

Input voltage	$V_{AC}$	
AR		220V ~ 50Hz
B2		220V ~ 50-60Hz
B3		120V ~ 60Hz
BR		127V/220V ~ 60Hz
Approx. charging time	hrs	3

Solamente para propósito de Argentina:  
Importado por: Black & Decker Argentina S.A.  
Marcos Sastre 1998  
Ricardo Rojas, Partido de Tigre  
Buenos Aires, Argentina  
CP: B1610CRJ  
Tel.: (11) 4726-4400

Imported by/Importado por:  
Black & Decker do Brasil Ltda.  
Rod. BR 050, s/n° - Km 167  
Dist. Industrial II  
Uberaba - MG - Cep: 38064-750  
CNPJ: 53.296.273/0001-91  
Insc. Est.: 701.948.711.00-98  
S.A.C.: 0800-703-4644

Solamente para propósitos de CCA  
Importado por: Black & Decker LLC  
Calle Miguel Brostella Final  
Edificio Milano I, Mezanine 5,6 y 7  
El Dorado, Panama  
Tel. 507-360-5700

Solamente para propósitos de Colombia  
Importado por: Black & Decker de Colombia, S.A.  
Carrera 85D # 51-65, Bodega 23  
Complejo Logístico San Cayetano  
Bogota - Colombia  
Tel. 744-7100

Solamente para propósito de Chile:  
Importado por: Black & Decker de Chile, S.A.  
Av. Pdtte. Eduardo Frei M. 6001-67 Conchalí  
Santiago de Chile  
Tel. (56-2) 687 1700

Solamente para propósito de México:  
Importado por: Black & Decker S.A. de C.V.  
Bosques de Cidros, Acceso Radiatas No.42  
3a. Sección de Bosques de las Lomas  
Delegación Cuajimalpa,  
05120, México, D.F.  
Tel. (52) 555-326-7100  
R.F.C.: BDE810626-1W7

Black & Decker del Perú S.A.  
Av. Enrique Meiggs 227.  
Pque. Industrial - Callao  
Teléfono: (511) 614-4242  
RUC 20266596805

Impreso en China  
Impresso em China  
Printed in China

ITM90547839

02/20/09