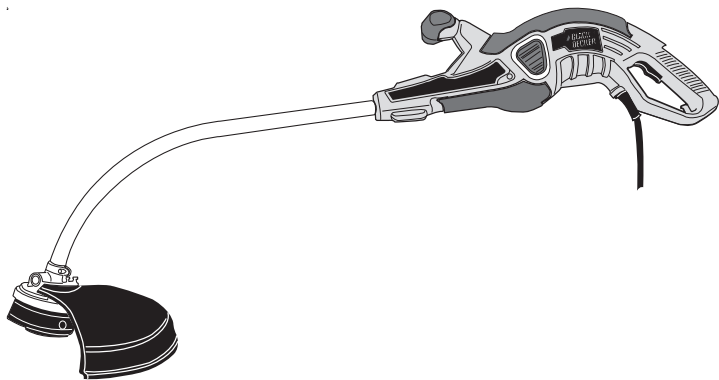


MANUAL DE INSTRUCCIONES MANUAL DE INSTRUÇÕES INSTRUCTION MANUAL

Cat. N° GH1000



UNICAMENTE PARA PROPOSITOS DE MEXICO
ANTES DE DEVOLVER ESTE PRODUCTO POR
CUALQUIER RAZÓN, POR FAVOR LLAME AL
(55)5326-7100

INFORMACION CLAVE QUE DEBE SABER:

- El protector debe instalarse antes de podar o bordear. De lo contrario, el motor se sobrecalentará.
- Al reemplazar la cuerda, sólo utilice una cuerda REDONDA de 2mm (0,080") de diámetro. De lo contrario, la unidad no funcionará correctamente.
- No golpee el cabezal de alimentación contra el piso. Esto interrumpirá el mecanismo de alimentación.
- La herramienta debe inclinarse levemente (entre 5° y 10°) al podar.
- Siempre utilice el dispositivo de retención del cable y la función de bloqueo del cable de prolongación.

CONSERVE ESTE MANUAL PARA FUTURAS CONSULTAS.

INSTRUCCIONES Y ADVERTENCIAS IMPORTANTES SOBRE SEGURIDAD:

PARA REDUCIR EL RIESGO DE LESIONES:

- Antes de utilizar la herramienta, asegúrese de que todas las personas que la utilicen hayan leído y comprendido todas las instrucciones de seguridad y demás información incluida en este manual.
- Guarde estas instrucciones y revíselas con frecuencia antes de usar y al enseñarles a los demás.

⚠ **PRECAUCIÓN:** El incumplimiento de las recomendaciones descritas en la sección de información clave anulará la garantía.

⚠ **ADVERTENCIA:** Al utilizar herramientas eléctricas para jardín, siempre deben cumplirse las precauciones de seguridad básicas para reducir el riesgo de incendio, descarga eléctrica y lesiones personales, incluidas las siguientes:

⚠ **ADVERTENCIA:** Parte del polvo generado por este producto contiene sustancias químicas reconocidas por el Estado de California como causantes de cáncer, defectos congénitos u otros problemas reproductivos. Algunos ejemplos de estas sustancias químicas:

- compuestos en los fertilizantes
- compuestos en los insecticidas, herbicidas y pesticidas
- arsénico y cromo de la madera con tratamiento químico

Para reducir su exposición a estas sustancias químicas, utilice el equipo de seguridad aprobado, como máscaras para polvo especialmente diseñadas para filtrar partículas microscópicas.

⚠ **ADVERTENCIA:** Este producto contiene sustancias químicas, incluido el plomo, reconocidas por el Estado de California como causantes de cáncer, defectos congénitos u otros problemas reproductivos. Lávese las manos después de utilizarla.

⚠ **PRECAUCIÓN:** Utilice la protección auditiva apropiada mientras usa la herramienta. En determinadas condiciones y según el período de uso, el ruido provocado por este producto puede ocasionar pérdida de la audición.

LEA Y COMPRENDA TODAS LAS INSTRUCCIONES ANTES DE UTILIZAR EL PRODUCTO.

⚠ ADVERTENCIAS E INSTRUCCIONES DE SEGURIDAD GENERALES PARA TODAS LAS HERRAMIENTAS

- **SIEMPRE UTILICE PROTECCIÓN PARA LOS OJOS:** utilice gafas o anteojos de seguridad en todo momento que esta herramienta esté enchufada.
- **PROTECTOR:** Nunca utilice esta herramienta sin el protector.
- **UTILICE LA VESTIMENTA ADECUADA:** No utilice ropa holgada ni joyas. Pueden atascarse en las piezas móviles. Se recomienda utilizar guantes de goma y calzado con una suela de goma considerable al trabajar al aire libre. No opere la herramienta descalzo ni con sandalias abiertas. Utilice pantalones largos para protegerse las piernas. Recójase y cubra el cabello largo.
- **CUERDA DE NYLON:** Mantenga la cara, las manos y los pies lejos de la cuerda de nylon giratoria en todo momento.
- **LA CUERDA GIRATORIA REALIZA UNA FUNCIÓN DE CORTE:** Tenga precaución al podar alrededor de pantallas y plantas que desea.
- **MANTENGA ALEJADOS A TODOS LOS ESPECTADORES:** A una distancia segura, especialmente a los niños.
- **ADVERTENCIA IMPORTANTE:** Al utilizar la herramienta como Bordeadora, las piedras, las piezas de metal y otros objetos pueden ser arrojados a alta velocidad por la acción de la cuerda. La herramienta y el protector están diseñados para reducir el peligro. No obstante, se deben tener en cuenta las siguientes precauciones especiales:
- **ASEGÚRESE** de que las demás personas y mascotas estén a no menos de 30 m (100 pies) de distancia.
- **PARA REDUCIR EL RIESGO** de lesiones por repercusión (rebote), trabaje lejos de cualquier objeto sólido cercano, como pared, escalones, piedras grandes, árboles, etc. Tenga suma precaución al trabajar cerca de objetos sólidos y, cuando sea necesario, pode o recorte los bordes en forma manual.
- **EVITE EL ARRANQUE ACCIDENTAL:** Nunca transporte la herramienta enchufada con el dedo en el interruptor.

- **NO FUERCE LA HERRAMIENTA:** A una velocidad más rápida de la velocidad para la que fue diseñada para cortar en forma eficaz.
- **UTILICE LA HERRAMIENTA ADECUADA:** No utilice esta herramienta para un trabajo diferente a aquéllos para los que fue diseñada.
- **NO SE ESTIRE:** Conserve el equilibrio adecuado y manténgase parado correctamente en todo momento.
- **NO TIRE DEL CABLE:** No jale el cable de la fuente de energía. Mantenga el cable alejado del calor, el aceite y los bordes afilados.
- **DAÑO A LA UNIDAD:** Si golpea la herramienta o ésta se atasca con un objeto extraño, deténgala de inmediato, desenchúfela, verifique que no se haya dañado y repare cualquier daño antes de seguir utilizándola. No opere la herramienta si la bobina o el carrete están dañados.
- **DAÑOS DEL CABLE:** Mantenga el cable de alimentación lejos de la cuerda giratoria. Si daña el cable, desenchúfelo de la fuente de alimentación antes de mover la herramienta o examinar el cable. Un cable dañado debe reemplazarse antes de utilizarlo.
- **DESCONECTE LA HERRAMIENTA:** Cuando no la utilice, al reemplazar la cuerda o antes de limpiarla.
- **EVITE LAS CONDICIONES AMBIENTALES PELIGROSAS:** No utilice herramientas eléctricas en lugares húmedos o mojados. Siga todas las instrucciones incluidas en este Manual de instrucciones para una operación adecuada de la herramienta. No utilice la herramienta bajo la lluvia.
- **NO OPERE** herramientas eléctricas portátiles en atmósferas gaseosas o explosivas. Los motores de estas herramientas normalmente chispean, y las chispas pueden encender los vapores.
- **GUARDE LAS HERRAMIENTAS QUE NO SE UTILICEN EN EL INTERIOR:** Cuando no las utilice, las herramientas deben guardarse en un lugar seco, alto o bajo llave, fuera del alcance de los niños.
- La protección del **INTERRUPTOR DE CORTE POR FALLA A TIERRA (GFCI)** debe aplicarse a los circuitos o los tomacorrientes que se utilizarán en electrodomésticos para jardín. Hay tomacorrientes con protección GFCI incorporada y pueden utilizarse para tomar esta medida de protección.
- **FIJE EL CABLE DE PROLONGACIÓN** utilizando el dispositivo de retención del cable que se muestra en la **Figura 3**.
- **ESTÉ ALERTA:** Fíjese en lo que está haciendo. Use el sentido común. No opere la herramienta si está cansado.
- **CONSERVE LAS HERRAMIENTAS ADECUADAMENTE:** Siga las instrucciones en la sección de mantenimiento. Inspeccione los cables prolongadores periódicamente y reemplácelos si están dañados. Mantenga los mangos secos, limpios y libres de aceite y grasas.
- **VERIFIQUE LAS PIEZAS AVERIADAS:** Antes de volver a utilizar la herramienta, se debe controlar cualquier protección u otra pieza que esté averiada para determinar si funcionará correctamente y realizará la función para la que fue diseñada. Verifique la alineación y la sujeción de las piezas móviles, la rotura de piezas, el montaje y cualquier otra condición que pueda afectar el funcionamiento. Cualquier protección u otra pieza que esté dañada debe ser reparada correctamente o reemplazada por un centro de mantenimiento autorizado, a menos que este manual indique otra cosa.

⚠ **ADVERTENCIA:** Al realizar el mantenimiento de las herramientas con doble aislamiento, **UTILICE SÓLO PIEZAS DE REPUESTO IDÉNTICAS.** Repare o reemplace los cables dañados.

⚠ **ADVERTENCIA:** Para evitar el riesgo de descargas eléctricas, sólo utilice con un cable de prolongación adecuado para uso en exteriores. Siempre conecte los cables prolongadores a una línea con fusible o a una protegida por un interruptor de circuitos.

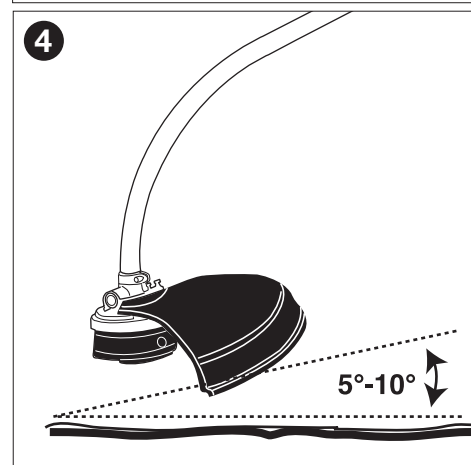
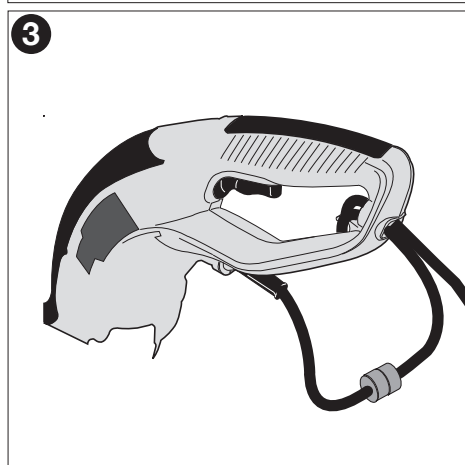
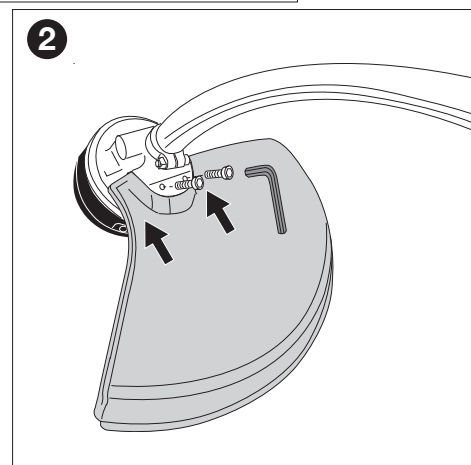
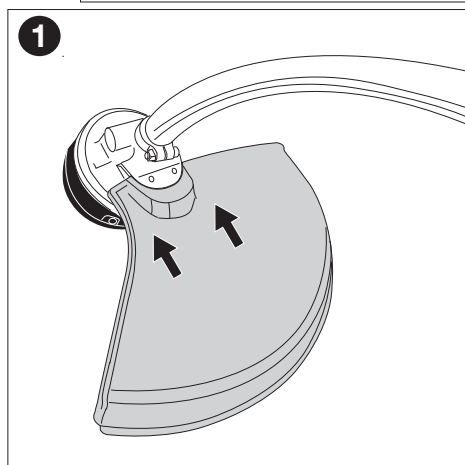
⚠ ADVERTENCIA ADICIONALES PARA PODADORES DE CADENA

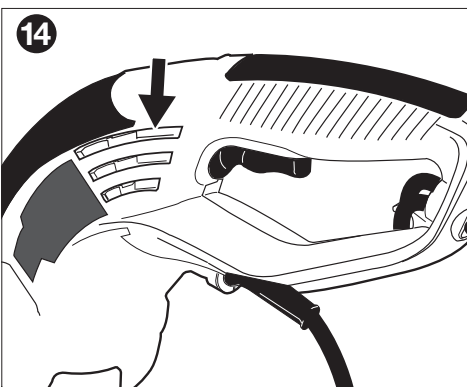
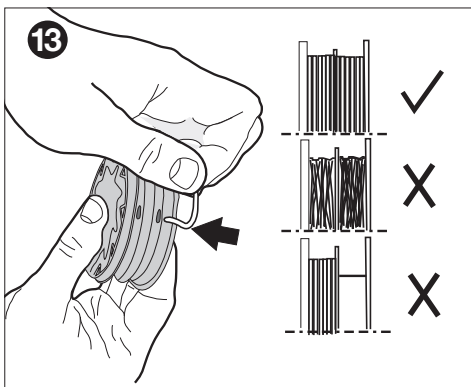
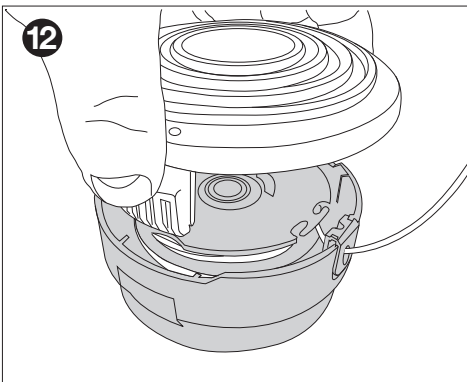
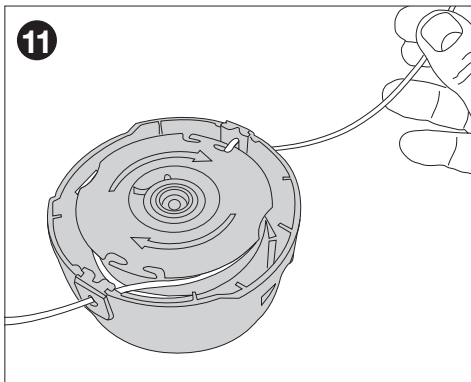
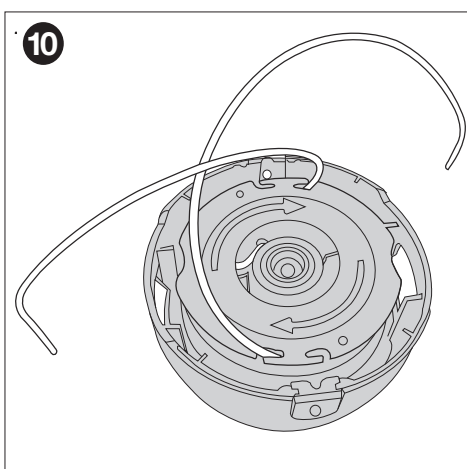
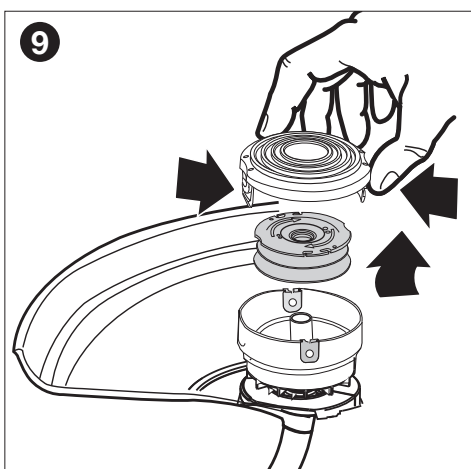
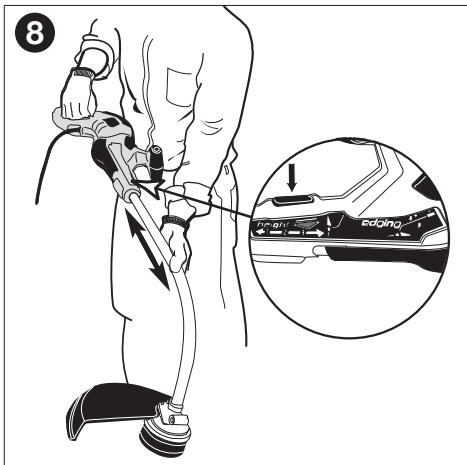
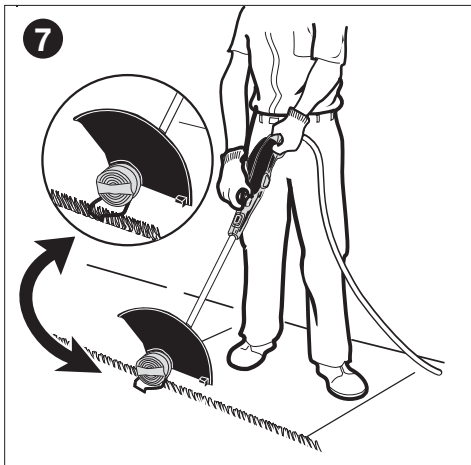
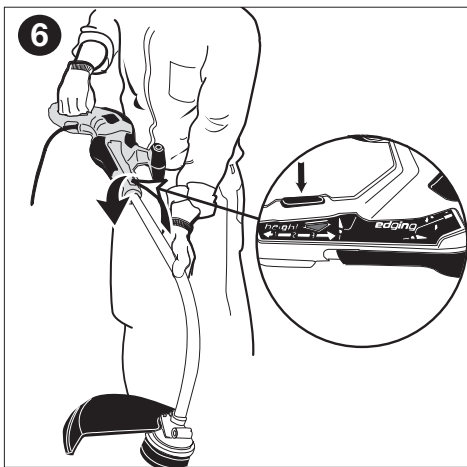
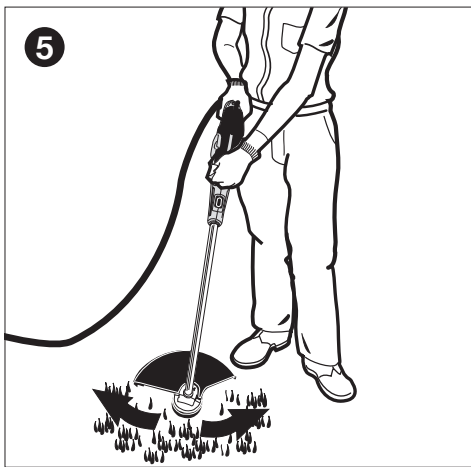
1. Mantenga limpias las ranuras de admisión de aire (**Figura 13**) para evitar el sobrecalentamiento.
2. La cuerda de la podadora puede secarse con el tiempo. Para conservar la cuerda en óptimas condiciones, guarde los carretes pre-enrollados de repuesto o la cuerda en paquete en una bolsa sellada de plástico con una cucharada de agua.
3. Las piezas de plástico pueden limpiarse utilizando jabón suave y un paño húmedo.
4. **NO** sumerja la herramienta en agua ni la salpique con una manguera. **NO** permita que ningún líquido entre en ella.
5. No guarde la herramienta sobre o cerca de fertilizantes o productos químicos.
6. **NO** limpie con una lavadora a presión.
7. La cortadora de cuerda en el extremo del protector puede desafilarse con el tiempo.

⚠ INSTRUCCIONES Y ADVERTENCIAS DE SEGURIDAD: ENCHUFES POLARIZADOS

Para disminuir el riesgo de descargas eléctricas, este equipo posee un enchufe polarizado (una pata es más ancha que la otra) y requerirá el uso de un cable prolongador polarizado. El enchufe de la herramienta se ajustará en un cable prolongador polarizado de una sola manera. Si el cable prolongador no se ajusta totalmente en el tomacorriente, invierta el enchufe. Si aún así no se ajusta, obtenga un cable prolongador polarizado adecuado. Un cable prolongador polarizado requerirá el uso de un tomacorriente de pared polarizado. Este enchufe se ajustará en un tomacorriente de pared polarizado de una sola manera. Si el enchufe no se ajusta totalmente en el tomacorriente de pared, invierta el enchufe. Si aún así no se ajusta bien, recurra a un electricista calificado para que instale un tomacorriente de pared adecuado. No cambie el enchufe del equipo, el tomacorriente del cable prolongador ni el enchufe del cable prolongador de ninguna manera.

Voltios	Calibre mínimo para cables prolongadores			
	Largo total del cable en pies			
120 V	0-25	26-50	51-100	101-150
220 V	0-50	51-100	101-200	201-300
Capacidad nominal en amperios				
Más de que	No más de que	Medida de conductor estadounidense		
0-	6	18	16	14
6-	10	18	16	14
10-	12	16	16	14
12-	16	14	12	No recomendado





INSTRUCCIONES Y ADVERTENCIAS DE SEGURIDAD: CABLES PROLONGADORES

Asegúrese de que el cable prolongador esté en buenas condiciones. Cuando utilice un cable prolongador, asegúrese de que tenga la capacidad para conducir la corriente que su producto exige. Un cable de menor capacidad provocará una disminución en el voltaje de la línea que producirá pérdida de potencia y sobrecalentamiento. La tabla muestra la medida correcta que debe utilizar según la longitud del cable y la capacidad nominal en amperios indicada en la placa. En caso de duda, utilice el calibre inmediatamente superior. Cuanto menor sea el número de calibre, más grueso será el cable. Si se utilizará el cable prolongador en el exterior, éste debe ser el adecuado para trabajos al aire libre. Las letras "WA" en la cubierta del cable indican que el cable es apropiado para uso en el exterior.

CONSERVE ESTAS INSTRUCCIONES

ENSAMBLADO/REGULACIONES

⚠ **ADVERTENCIA:** El protector siempre debe estar instalado en la herramienta para proteger al usuario.

NUNCA OPERE LA HERRAMIENTA SIN EL PROTECTOR BIEN CALZADO EN SU LUGAR. DESENCHUFE LA HERRAMIENTA ANTES DE INSTALAR EL PROTECTOR.

1. Coloque el centro abierto del protector sobre la cabeza de alimentación de la cuerda (Figura 1).
2. Deslice el protector en la ranura proporcionada y ajuste los tornillos (suministrados) en el protector completamente, como se muestra en la Figura 2.
3. El protector no está diseñado para ser retirado después de su instalación.
4. Una vez instalado, retire la cubierta de la hoja de corte de la cuerda ubicada en el extremo del protector.
5. Presione el botón y mueva el tubo hacia arriba o abajo, como se muestra en la Figura 8, para ajustar la longitud del tubo.
6. Fije el cable prolongador con el dispositivo de retención del cable como se muestra en la Figura 3.

INSTRUCCIONES DE OPERACIÓN

⚠ **PRECAUCIÓN:** SIEMPRE UTILICE PROTECCIÓN PARA LOS OJOS

⚠ **PRECAUCIÓN:** Inspeccione el área que desea podar y retire cualquier cable, alambre y demás objetos afilados que puedan atascarse en la cuerda o el carrete giratorio. Tenga especial precaución para evitar que los cables se doblen hacia afuera del trayecto de la herramienta, como las púas en la base de un alambre de púas.

- Con la unidad encendida, gire lentamente la podadora de lado a lado como se muestra en la Figura 5.
- Para convertir la herramienta en bordeadora de mantenimiento, desenchufe la unidad de la fuente de alimentación. Tire suavemente del extremo del cable y colóquelo en su lugar como se muestra en la Figura 7. Presione el botón y gire el tubo 180° como se muestra en la Figura 6. La herramienta se bloqueará en la posición de bordeadora. La unidad viene con la posición para bordear.
- Para operar como bordeadora de mantenimiento, coloque la podadora por encima de la superficie como se muestra en la Figura 7.
- Para volver a la posición de podadora al desenchufar la unidad de la fuente de alimentación, presione el botón y gire el tubo 180° nuevamente. La herramienta se bloqueará en la posición de podadora. Al utilizar la herramienta, coloque la guía del borde del cable en la posición original, fuera del trayecto.

CUERDA DE CORTE

ALIMENTACIÓN DE LA CUERDA

La podadora utiliza una cuerda de nylon **REDONDA** de 2 mm (0,080") de diámetro para cortar césped y malezas con rapidez y facilidad. Durante el uso, las puntas de las cuerdas de nylon se deshilarán y desgastarán, y la bobina de la cuerda de alimentación automática especial se autoalimentará y recortará la cuerda para proporcionar una punta nueva. La cuerda de corte se desgastará más rápido y necesitará más alimentación si el corte o el borde se realiza cerca de aceras u otras superficies abrasivas, o si se cortan malezas más espesas. El mecanismo avanzado de alimentación automática de la cuerda detecta cuándo se necesita más cuerda de corte y alimenta y corta la longitud correcta de cuerda según sea necesario. No deje caer la unidad al intentar alimentar una cuerda ni por algún otro motivo.

LIMPIEZA DE ATASCOS Y CUERDAS ENREDADAS

De vez en cuando, especialmente al cortar malezas espesas o frondosas, la bobina de alimentación de la cuerda puede atascarse con la savia de las plantas u otro material, de modo que la cuerda también se atascará. Para limpiar el atasco, siga los pasos descritos a continuación.

1. Desenchufe la podadora.
2. Presione las lengüetas de liberación en la tapa de la bobina de la cuerda como se muestra en la Figura 9 y jale la tapa hacia afuera en línea recta para retirarla.
3. Retire el carrete de cuerdas de nylon y limpie cualquier cuerda dañada o polvo de corte del área del carrete. (NO DEBE RETIRAR EL TORNILLO DEL ANILLO CENTRAL PARA RETIRAR EL CARRETE).
4. Coloque el carrete y la cuerda en la cubierta del carrete que contiene las cuerdas dentro de las ranuras suministradas como se muestra en la figura 10. Inserte el extremo de la cuerda a través de los orificios adecuados de la bobina del carrete. Jale el exceso de cuerda hasta extraerlo hacia afuera de las ranuras de retención, como se muestra en la Figura 11.
6. Presione el carrete **SUAVEMENTE** y gírelo hasta que sienta que está fijo en su lugar y luego, empújelo para ajustarlo. (Cuando esté fijo, el carrete podrá moverse algunos grados a la izquierda y a la derecha con libertad). Tenga cuidado para evitar que la cuerda quede atrapada bajo el carrete.
7. Calce nuevamente la tapa de la bobina como se muestra en la Figura 12 oprimiendo las lengüetas y presionando en la cubierta del carrete. **NOTA:** Asegúrese de que la cubierta esté en la posición correcta, debe escuchar dos chasquidos para asegurarse de que las dos lengüetas estén correctamente ubicadas. Encienda la herramienta. En algunos segundos o menos, escuchará que la cuerda de nylon se cortará automáticamente a la longitud adecuada.

REEMPLAZO DEL CARRETE O LA CUERDA (Use solamente cuerdas de 2 mm [0,08"] de diámetro)

1. Desenchufe la podadora. Presione las lengüetas de liberación en la tapa de la bobina de la cuerda como se muestra en la Figura 9 y jale la tapa hacia afuera en línea recta para retirarla.
2. Retire el carrete de la herramienta, y retire y deseche toda la cuerda en el carrete.
3. Elija la **OPCIÓN 1** o la **OPCIÓN 2**.

OPCIÓN 1: CARRETE DE REPUESTO ACCESORIO

Utilice el carrete de repuesto Black & Decker modelo N° DF-080. Instale siguiendo las instrucciones en "REEMPLAZO DEL CARRETE O LA CUERDA" N° 1 a N° 6, deseche el carrete anterior para el Paso 3 y utilice el nuevo carrete en los pasos subsiguientes.

OPCIÓN 2: REBOBINADO DEL CARRETE CON LA CUERDA DE PAQUETE

La cuerda de paquete para la podadora/bordeadora está disponible a un costo adicional en su distribuidor local o en el Centro de mantenimiento de Black & Decker. Instale siguiendo las instrucciones en "REEMPLAZO DEL CARRETE O LA CUERDA" N° 1 a N° 6, a través de los pasos para el Paso 3.

(Utilice cuerdas REDONDAS de 2 mm [0,08"] de diámetro)

- a. El carrete de la cuerda para este producto posee dos (2) áreas de bobinado para la cuerda. Bobine la cuerda en un área primero y luego en la otra.
 - b. Superponga la línea de nailon aproximadamente 19 mm (3/4") desde el extremo para formar un "gancho" como se muestra en la Figura 13. Introduzca el extremo de la línea con forma de gancho en la ranura interna del carrete.
 - c. Bobine suavemente y en forma uniforme la cuerda de paquete en el carrete en la dirección de la flecha en el carrete hasta que la cuerda se acumule en las muescas del borde del carrete. No rellene en exceso el carrete. Haga lo mismo para la otra área de bobinado.
4. Coloque el carrete y la cuerda en la cubierta del carrete que contiene las cuerdas dentro de las ranuras suministradas como se muestra en la figura 10.
 5. Inserte los extremos de la cuerda a través de los orificios de la bobina del carrete. Jale el exceso de cuerda hasta extraerlo hacia afuera de las ranuras de retención, como se muestra en la Figura 11.
 6. Presione el carrete **SUAVEMENTE** y gírelo hasta que sienta que está fijo en su lugar y luego, empújelo para ajustarlo. (Cuando esté fijo, el carrete podrá moverse algunos grados a la izquierda y a la derecha con libertad). Tenga cuidado para evitar que la cuerda quede atrapada bajo el carrete.
 7. Calce nuevamente la tapa de la bobina como se muestra en la figura 12, oprimiendo y presionando en la cubierta del carrete. **NOTA:** Asegúrese de que la cubierta esté en la posición correcta, debe escuchar dos chasquidos para asegurarse de que las dos lengüetas estén correctamente ubicadas. Encienda la herramienta. En algunos segundos o menos, escuchará que la cuerda de nylon se cortará automáticamente a la longitud adecuada.

IMPORTANTE: Para garantizar la **SEGURIDAD** y la **CONFIABILIDAD** del producto, las reparaciones, el mantenimiento y los ajustes se deben realizar en los centros de mantenimiento autorizados o en otras organizaciones de mantenimiento calificadas, utilizando siempre piezas de repuesto idénticas.

ACCESORIOS

Utilice el carrete de repuesto de Black & Decker Modelo N° DF-080.

Vuelva a cargar la cuerda de nylon (de paquete o el carrete de repuesto pre-enrollado) como se muestra en este manual.

- **UTILICE SOLAMENTE CUERDA DE MONOFILAMENTO DE 2 mm (0,08") DE DIÁMETRO.** No utilice cuerdas dentadas o de mayor calibre ya que sobrecargarán el motor y provocarán sobrecalentamiento. La unidad sólo funciona correctamente con la cuerda de monofilamento de nylon de 2 mm (0,08") de diámetro: Puede conseguir esta cuerda a través de su distribuidor local o centro de mantenimiento autorizado.

⚠ **ADVERTENCIA:** El uso de accesorios no recomendados por Black & Decker para esta herramienta puede ser peligroso.

INFORMACIÓN DE MANTENIMIENTO

Black & Decker ofrece una amplia red de puntos de mantenimiento propios y autorizados. Todos los Centros de mantenimiento de Black & Decker cuentan con personal altamente capacitado dispuesto a brindar a todos los clientes un servicio eficiente y confiable en la reparación de herramientas eléctricas.

Si necesita consejo técnico, reparaciones o piezas de repuesto originales de fábrica, póngase en contacto con el centro de mantenimiento de Black & Decker más cercano a su domicilio.

INFORMAÇÕES CHAVE QUE VOCÊ DEVE SABER:

- A proteção deve estar instalada antes de cortar ou aparar cantos – caso contrário, o motor poderá superaquecer.
- Ao substituir o fio, utilize somente fios REDONDOS com 080” de diâmetro – caso contrário, o aparelho não funcionará adequadamente.
- Evite o choque da parte frontal da alimentação com o solo – isto poderá quebrar o mecanismo de alimentação.
- Incline a ferramenta um pouco (em um ângulo de 5 a 10^o) ao podar
- Sempre utilize o retentor de corda e o dispositivo de travamento da extensão.

GUARDE ESTE MANUAL PARA REFERÊNCIA FUTURA

ADVERTÊNCIAS E INSTRUÇÕES IMPORTANTES SOBRE SEGURANÇA

PARA REDUZIR O RISCO DE LESÕES:

Antes de usar, certifique-se que todas as pessoas que utilizam esta ferramenta leiam e entendam todas as informações de segurança contidas neste manual.

Guarde estas instruções e as revise com frequência antes do uso e ao instruir outras pessoas.

⚠ **CUIDADO:** A garantia será anulada, caso as recomendações da seção de informações chave não sejam seguidas.

⚠ **ADVERTÊNCIA:** Ao utilizar aparelhos elétricos de jardim, as precauções básicas de segurança devem sempre ser seguidas para se reduzir o risco de incêndio, choque elétrico, e lesões pessoais, incluindo os seguintes:

⚠ **ADVERTÊNCIA: Alguns tipos de pó criados por este produto contêm substâncias químicas que causam câncer, defeitos congênitos ou outros danos reprodutivos, conforme informações do Estado da Califórnia. Alguns exemplos destas substâncias químicas são:**

- compostos em fertilizantes
- compostos em inseticidas, herbicidas e pesticidas
- arsênio e cromo de madeira tratada quimicamente

Para reduzir sua exposição a estas substâncias químicas, utilize equipamento de segurança aprovado, tal como máscaras para pó que sejam especificamente projetadas para filtrar partículas microscópicas.

⚠ **ADVERTÊNCIA:** Este produto contém substância química, incluindo chumbo, as quais causam câncer, defeitos congênitos ou outros danos reprodutivos, conforme informações do Estado da Califórnia. Lave as mãos após o manuseio.

⚠ **CUIDADO:** Use proteção auricular individual adequada durante a utilização. Sob algumas condições e duração da utilização, o barulho deste produto pode contribuir para a perda de audição.

LEIA E ENTENDA TODAS AS INSTRUÇÕES ANTES DO USO

⚠ ADVERTÊNCIAS GERAIS DE SEGURANÇA E INSTRUÇÕES PARA TODAS AS FERRAMENTAS

• **SEMPRE USE PROTEÇÃO PARA OS OLHOS:** Use óculos de segurança sempre que esta ferramenta estiver ligada.

- **PROTEÇÃO:** Não use esta ferramenta caso a proteção não esteja fixa na ferramenta
- **VISTA-SE ADEQUADAMENTE:** Não use roupas largas ou jóias. Elas podem ficar presas nas peças em movimento. Recomenda-se a utilização de luvas de borracha e sapatos com sola de borracha de tamanho adequado durante a utilização em locais externos. Não opere a ferramenta quando estiver descalço ou utilizando sandálias abertas. Use calças longas para proteger as suas pernas. Use proteção para o cabelo para prender o cabelo longo.
- **FIO DE NYLON:** Mantenha o rosto, mãos e pés sempre afastados do nylon em rotação.
- **O FIO EM ROTAÇÃO TEM UMA FUNÇÃO DE CORTE:** Tome cuidado ao podar perto de telas e plantações de seu interesse.
- **MANTENHA OBSERVADORES AFASTADOS:** A uma distância segura da área de trabalho, especialmente crianças.
- **ADVERTÊNCIA IMPORTANTE:** Ao ser utilizado para aparar cantos, o fio pode arremessar pedras, pedaços de metal e outros objetos em alta velocidade. A ferramenta e a proteção são projetadas para reduzir o perigo. Entretanto, deve-se tomar as seguintes precauções especiais:
- **CERTIFIQUE-SE** que outras pessoas e animais estejam a pelo menos 100 pés (30m) de distância.
- **PARA REDUZIR O RISCO** de lesões por ricochete, trabalhe afastando-se de qualquer objeto sólido próximo, tal como paredes, degraus, pedras grandes, árvores, etc. Tome muito cuidado ao trabalhar perto de objetos sólidos e quando necessário, corte ou apare manualmente.
- **EVITE ACIONAMENTO ACIDENTAL:** Não carregue ferramentas com o dedo no gatilho de acionamento, quando a ferramenta estiver ligada à tomada.
- **NÃO FORCE A FERRAMENTA:** A um ritmo mais rápido do que o ritmo no qual a ferramenta consegue cortar de maneira efetiva.
- **UTILIZE A FERRAMENTA CORRETA:** Utilize esta ferramenta somente para o trabalho para o qual foi projetada.
- **NÃO SE DEBRUCE SOBRE O APARELHO:** Mantenha sempre os pés no chão para o seu equilíbrio.
- **NÃO USE O CABO DE MANEIRA INAPROPRIADA.** Nunca puxe o cabo com força para desconectá-lo da tomada. Mantenha o fio longe de fontes de calor, óleo e cantos afiados.
- **DANOS AO CABO:** Mantenha o cabo de força afastado do fio em rotação. Se você danificar o cabo, retire-o da tomada antes de movimentar a ferramenta ou examinar o dano. Um cabo danificado deve ser substituído antes de se continuar a operação.
- **DESCONECTE A FERRAMENTA:** Quando não estiver sendo usada, ao substituir o fio, ou antes de fazer a limpeza.
- **EVITE CONDIÇÕES AMBIENTAIS PERIGOSAS:** Não utilize ferramentas elétricas em locais úmidos ou molhados. Siga todas as instruções deste Manual de Instruções para uma operação adequada da sua ferramenta. Não utilize a ferramenta na chuva.
- **NÃO OPERE** ferramentas elétricas portáteis em ambientes com gases ou explosivos. Os motores destas ferramentas normalmente produzem faíscas, e as faíscas podem causar a ignição de vapores.
- **GUARDE FERRAMENTAS PARADAS EM AMBIENTES COBERTOS:** Quando não estiverem sendo utilizadas, as ferramentas devem ser armazenadas em ambientes cobertos, em um local seco, trancado e fora do alcance de crianças.
- **INTERRUPTOR DE CIRCUITO DE FALHA DE ATERRAMENTO (ICFA)** Deve-se fornecer a proteção de ICFA em circuitos ou tomadas a serem utilizadas para o equipamento de jardim. As tomadas estão disponíveis e têm proteção ICFA embutida e podem ser utilizadas para esta medida de segurança.
- **PROTEJA A EXTENSÃO** utilizando o retentor de cabo mostrado na **Figura 3**.
- **FIQUE ALERTA:** Preste atenção no que você está fazendo. Use o bom senso. Não opere a ferramenta quando você estiver cansado.
- **FAÇA A MANUTENÇÃO DAS FERRAMENTAS COM CUIDADO:** Siga as instruções na seção de manutenção. Inspeção os cabos da extensão periodicamente e substitua-os se estiverem danificados. Mantenha os puxadores secos, limpos e sem óleo ou graxa.
- **VERIFIQUE PEÇAS DANIFICADAS.** Antes de continuar a operação da ferramenta, uma proteção ou outra peça que estiver danificada deve ser cuidadosamente verificada para determinar se poderá operar adequadamente e realizar a função para a qual foi projetada. Verifique o alinhamento de peças móveis, dobra de peças móveis, ruptura de peças, montagem, e qualquer outra condição que possa afetar a sua operação. Uma proteção ou outra peça que estiver danificada deve ser devidamente consertada ou substituída por um centro autorizado de assistência técnica, a menos que outro procedimento seja indicado neste manual.

- Este aparelho não se destina à utilização por pessoas (inclusive crianças) com capacidades físicas, sensoriais ou mentais reduzidas, ou por pessoas com falta de experiência e conhecimento, a menos que tenham recebido instruções referentes à utilização do aparelho ou estejam sob a supervisão de uma pessoa responsável pela sua segurança.
- Recomenda-se que as crianças sejam vigiadas para assegurar que elas não estejam brincando com o aparelho.

⚠ **ADVERTÊNCIA:** ao fazer a manutenção de ferramentas com isolamento duplo, **USE SOMENTE PEÇAS DE SUBSTITUIÇÃO IDÊNTICAS.** Substitua ou conserte cabos danificados.

⚠ **ADVERTÊNCIA:** Para evitar o perigo de choque elétrico, utilize somente extensões apropriadas para uso externo. Sempre conecte as extensões a um fio com fusível ou um protegido por um disjuntor.

⚠ ADVERTÊNCIAS ADICIONAIS PARA APARADORES COM FIO DE NYLON

1. Mantenha as fendas de entrada de ar (Figura 14) limpas para evitar superaquecimento.
2. O fio do seu aparador pode secar com o tempo. Para manter o fio em boas condições, armazene bobinas pré-enroladas ou um grande volume de fio em sacos plásticos, os quais podem ser lacrados, com uma colher de sopa de água.
3. Peças de plástico podem ser limpas com um sabão suave e um pano molhado.
4. **NÃO** coloque a ferramenta na água ou a molhe com uma mangueira. **NÃO** permita que qualquer líquido entre dentro da ferramenta.
5. **NÃO** armazene a ferramenta sobre ou próximo a fertilizantes ou substâncias químicas.
6. **NÃO** limpe com um lavador de alta pressão.
7. O cortador do fio na extremidade da proteção pode ficar cego com o tempo.

Volts	Bitolas Mínimas para Conjuntos de Cabos			
	Comprimento Total do Cabo em Pés			
120V	0-25 (0-7.6m)	26-50 (7.6-15.2)	51-100 (15.2-30.4m)	101-150 (30.4-45.7m)
220V	0-50 (0-15.2m)	51-100 (15.2-30.4m)	101-200 (30.4-60.9m)	201-300 (60.9-91.4m)
Capacidade em Amperes				
Mais que	Não mais que	Bitola Americana		
0 -	6	18	16	16
6 -	10	18	16	14
10 -	12	16	16	14
12 -	16	12	12	Não Recomendado

⚠ ADVERTÊNCIAS E INSTRUÇÕES DE SEGURANÇA: EXTENSÕES

Certifique-se de que a sua extensão esteja em boas condições. Ao utilizar uma extensão, certifique-se de que esteja utilizando uma que seja reforçada o suficiente para suportar a corrente que o seu produto irá gerar. Uma extensão com um bitola menor do que a apropriada provocará uma queda na tensão de linha, resultando em perda de força e superaquecimento. A tabela mostra o tamanho correto para uso, dependendo do comprimento da extensão e a capacidade nominal da corrente. Se estiver em dúvida, utilize uma extensão com bitola maior. Quanto menor o número da bitola, mais reforçada será a extensão. Se a extensão for utilizada em locais externos, o cabo deve ser adequado para trabalho externo. As letras “WA” no tubo de reforço do cabo indicam que o cabo é adequado para uso externo.

GUARDE ESTAS INSTRUÇÕES

MONTAGEM/ DISPOSIÇÃO DE AJUSTE

⚠ **ADVERTÊNCIA:** A proteção deve sempre estar na ferramenta para proteger o usuário

NUNCA OPERE A FERRAMENTA SE A PROTEÇÃO NÃO ESTIVER INSTALADA DE MODO FIRME. RETIRE O FIO DA FERRAMENTA DA TOMADA ANTES DE TENTAR CONECTAR A PROTEÇÃO.

1. Posicione a parte central aberta da proteção sobre a frente de alimentação do fio (**Figura 1**).
2. Deslize a proteção para a fenda fornecida e aperte os parafusos (inclusos) para baixo até o fim na proteção, conforme demonstrado na **Figura 2**.
3. A proteção não deve ser removida após ser instalada.
4. Quando a proteção estiver instalada, remova a cobertura da lâmina de corte do fio, localizada na extremidade da proteção.
5. Ajuste o comprimento do tubo, apertando o botão e movimentando o tubo para cima ou para baixo, conforme demonstrado na **Figura 8**.
6. Prenda a extensão com o retentor de corda, conforme demonstrado na **Figura 3**.

INSTRUÇÕES DE OPERAÇÃO

⚠ **CUIDADO:** SEMPRE USE PROTEÇÃO PARA OS OLHOS

- ⚠ **CUIDADO:** Inspeção a área a ser aparada e remova qualquer tipo de fio, corda ou objetos similares que possam ficar presos no fio em rotação ou bobina. Tome cuidados especiais para evitar qualquer tipo de fio que possa se curvar para fora e ficar no caminho da ferramenta, tal como rebarbas na base de uma cerca com elos.
- Com o aparelho ligado, lentamente mova o aparador para os lados, conforme demonstrado na **Figura 5**.
- Para converter para a função de aparador de cantos, desligue o aparelho da fonte de energia. Com cuidado, puxe a guia do aparador de cantos, instalando-a na posição, conforme demonstrado na **Figura 7**. Pressione o botão e gire o tubo em 180^o, conforme demonstrado na **Figura 6**. A ferramenta ficará travada na posição de aparador de cantos. O aparelho é enviado na posição de aparador de cantos.
- Para operar como um aparador de cantos, posicione o cortador acima da superfície, conforme demonstrado na **Figura 7**.
- Retorne para a posição de cortador, desligando o aparelho da fonte de energia, pressionando o botão e girando o tubo de volta em 180^o. A ferramenta ficará travada na posição de cortador. Ao utilizar a ferramenta, coloque a guia do fio do aparador de cantos de volta à posição original, fora do caminho.

FIO DE CORTE

ALIMENTAÇÃO DO FIO

O seu cortador utiliza um fio de nylon **REDONDO** com .080” (2 mm) de diâmetro para cortar grama e ervas daninhas, de forma rápida e fácil. Durante o uso, as pontas dos fios de nylon ficarão desgastados e o eixo de auto-alimentação do fio irá alimentar e cortar um novo pedaço de fio. O fio de corte ficará desgastado rapidamente e exigirá mais alimentação se o aparelho for utilizado para cortar ou aparar próximo a calçadas ou outras superfícies abrasivas, ou para cortar ou aparar ervas daninhas ou plantas maiores. O mecanismo avançado de alimentação automática do fio reconhece quando há a necessidade de mais fio de corte e alimenta e corta o tamanho correto de fio sempre que exigido. **EVITE O CHOQUE** do aparelho contra o solo na tentativa de alimentar o fio ou para quaisquer outros propósitos.

LIBERANDO EMPERRAMENTOS E FIOS EMARANHADOS

Periodicamente, especialmente ao cortar plantas grossas ou com caules grossos, o eixo de alimentação do fio poderá ficar entupido com seiva ou outro tipo de material, e consequentemente, o fio ficará emperrado. Para liberar o emperramento, siga os passos listados abaixo.

1. Retire o cortador da fonte de energia.
2. Pressione as abas de desengate na tampa do eixo do fio, conforme demonstrado na **Figura 9** e remova a tampa, retirando-a de uma só vez.

3. Puxe a bobina do fio de náilon para fora e retire da área da bobina qualquer tipo de fio partido ou restos de corte. (VOC NÃO PRECISA REMOVER O PARAFUSO CENTRAL PARA RETIRAR A BOBINA). (Se você planeja substituir a bobina ou enrolá-la novamente, este é o local para fazer isto, caso contrário, vá para o próximo estágio). Coloque a bobina e fio na bobina, encaixando com fios “parados” nas fendas fornecidas, conforme demonstrado na **Figura 10**.
5. Insira as extremidades do fio através dos buracos no eixo da bobina. Puxe o fio com folga até que saia das fendas de fixação, conforme demonstrado na **Figura 11**.
6. Pressione a bobina para baixo COM CUIDADO e a gire até sentir que está na posição correta e então empurre para encaixar. (Quando estiver na posição correta, a bobina irá girar livremente alguns graus para a direita e para a esquerda). Tome cuidado para evitar que o fio fique preso embaixo da bobina.
7. Encaixe a tampa do eixo de volta, conforme demonstrado na **Figura 12**, empurrando as travas para baixo e pressionando na direção do encaixe da bobina. **NOTE:** Certifique-se que a tampa esteja completamente encaixada. Verifique dois estalos audíveis para garantir que ambas as travas estejam posicionados corretamente. Ligue a ferramenta. Em alguns segundos ou menos, você ouvirá o fio de náilon sendo cortado automaticamente no comprimento correto.

SUBSTITUIÇÃO DA BOBINA OU FIO (Use fios REDONDOS com .080” de diâmetro somente)

1. Retire o cortador da fonte de energia. Pressione as abas de desengate na tampa do eixo do fio, conforme demonstrado na **Figura 9** e retire a tampa, puxando-a para fora.
2. Retire a bobina da ferramenta e remova ou descarte todo o fio na ferramenta.
3. Escolha ou **OPÇÃO 1** ou **OPÇÃO 2**.

OPÇÃO 1: BOBINA ACESSÓRIA DE SUBSTITUIÇÃO

Utilize bobinas de substituição Black & Decker Modelo N. DF-080. Instale seguindo as instruções no item “SUBSTITUIÇÃO DO FIO OU BOBINA” #1 a #6, descartando bobinas antigas para o Passo 3 e utilizando bobinas novas em passos subseqüentes.

OPÇÃO 2: RE-ENROLAR A BOBINA UTILIZANDO FIOS EM GRANDE VOLUME

Fio em grande volume para o seu cortador/aparador está disponível por um custo extra no seu representante local ou em Centros de Serviço Black & Decker. Instale seguindo as instruções do item “SUBSTITUIÇÃO DO FIO OU BOBINA”, #1 a #6, realizando os passos seguintes para o Passo 3.

(Utilize fio REDONDO com diâmetro de .080” somente)

- a. Seu carretel da linha para este produto tem duas (2) áreas de enrolamento para o fio. Enrole o fio em uma área primeiro e depois na outra. **NOTA:** Para um melhor resultado, enrole o fio na parte exterior da bobina (lado com setas) primeiro.
 - b. Dobre o fio de náilon de aproximadamente 19mm a partir de sua extremidade para formar um “gancho”, conforme demonstrado na Figura 13. Insira a extremidade do gancho do fio na fenda na parte interna da bobina.
 - c. Com a folga adequada e de maneira uniforme enrole o rolo de fio na bobina na direção da seta da própria bobina, até que o fio acumule até as ranhuras na borda da bobina. Não encha demais a bobina. Repita para a outra área de enrolamento.
4. Coloque a bobina e fio na bobina, encaixando com fios “parados” nas fendas fornecidas, conforme demonstrado na **Figura 10**.
 5. Insira as extremidades do fio através dos buracos no eixo da bobina. Puxe o fio com folga até que saia das fendas de fixação, conforme demonstrado na **Figura 11**.
 6. Pressione a bobina para baixo COM CUIDADO e a gire até sentir que está na posição correta e então empurre para encaixar. (Quando estiver na posição correta, a bobina poderá girar livremente alguns graus para a direita e para a esquerda). Tome cuidado para evitar que o fio fique preso embaixo da bobina.
 7. Encaixe a tampa do eixo de volta, conforme demonstrado na **Figura 12**, empurrando os parafusos para baixo e pressionando na direção do encaixe da bobina. **NOTE:** Certifique-se que a tampa esteja completamente encaixada. Verifique dois estalos audíveis para garantir que ambos os parafusos estejam posicionados corretamente. Ligue a ferramenta. Em alguns segundos ou menos, você ouvirá o fio de náilon sendo cortado automaticamente no comprimento correto.

IMPORTANTE: Para garantir a SEGURANÇA e CONFIABILIDADE do produto, os consertos, manutenção e ajustes devem ser feitos somente por centros de assistência técnica autorizados ou outras organizações de assistência técnica capacitadas, sempre utilizando peças de substituição idênticas.

ACESSÓRIOS:

Utilize bobinas de substituição Black & Decker Modelo N. DF-080.

Recarregue o fio de nylon (quer seja em grande volume ou bobina de substituição pré-enrolada) conforme demonstrado neste manual.

- UTILIZE SOMENTE FIO NYLON DE FILAMENTO ÚNICO COM DIÂMETRO DE ,080” (2mm). Não use fios de bitolas maior ou serrilhados, porque eles sobrecarregarão o motor e causarão superaquecimento. Este aparelho somente funciona de forma adequada com fios de nylon de filamento único com diâmetro de ,080” (2 mm). Este fio está disponível no seu representante local ou centro de assistência técnica autorizado.

⚠ ADVERTÊNCIA: O uso de qualquer acessório não recomendado pela Black & Decker para ser utilizado nesta ferramenta pode ser perigoso.

ASSISTÊNCIA TÉCNICA

A Black & Decker oferece uma ampla rede de locais próprios e redes autorizadas para assistência técnica. Todos os centros de assistência técnica Black & Decker possuem funcionários treinados para fornecer assistência técnica confiável e eficiente aos seus consumidores. Se você precisar de sugestões técnicas, conserto ou peças de substituição genuínas da fábrica, entre em contato com um representante Black & Decker mais perto de você. Faltou incluir o tempo total da garantia e também colocar o nosso 0800 para que o consumidor tenha contato com a empresa.

KEY INFORMATION YOU SHOULD KNOW:

- The guard must be installed before trimming or edging - if not, the motor will overheat.
- When replacing the line, use only **.080"** diameter **ROUND** line - otherwise the unit will not function properly.
- Do not bump the feed head against the ground - it will disrupt the feed mechanism.
- Angle tool slightly (5° to 10°) when trimming.
- Always use the cord retainer and the extension cord lock feature.

SAVE THIS MANUAL FOR FUTURE REFERENCE. IMPORTANT SAFETY WARNINGS AND INSTRUCTIONS

TO REDUCE RISK OF INJURY:

- Before any use, be sure everyone using this tool reads and understands all safety instructions and other information contained in this manual.
- Save these instructions and review frequently prior to use and in instructing others.

- ⚠ **CAUTION:** Failure to comply with the recommendations outlined in the key information section will void warranty.
- ⚠ **WARNING:** When using electric gardening appliances, basic safety precautions should always be followed to reduce risk of fire, electric shock, and personal injury, including the following:
 - ⚠ **WARNING: Some dust created by this product contains chemicals known to the State of California to cause cancer, birth defects or other reproductive harm. Some examples of these chemicals are:**
 - compounds in fertilizers
 - compounds in insecticides, herbicides and pesticides
 - arsenic and chromium from chemically treated lumber

To reduce your exposure to these chemicals, wear approved safety equipment such as dust masks that are specially designed to filter out microscopic particles.

- ⚠ **WARNING:** This product contains chemicals, including lead, known to the State of California to cause cancer, and birth defects or other reproductive harm. Wash hands after handling.

- ⚠ **CAUTION:** Wear appropriate personal hearing protection during use. Under some conditions and duration of use, noise from this product may contribute to hearing loss.

READ AND UNDERSTAND ALL INSTRUCTIONS BEFORE USING.

GENERAL SAFETY WARNINGS AND INSTRUCTIONS FOR ALL TOOLS

- **ALWAYS WEAR EYE PROTECTION:** Wear safety spectacles or goggles at all times when this tool is plugged in.
- **GUARD:** Do not use this tool without guard attached.
- **DRESS PROPERLY:** Do not wear loose clothing or jewelry. They can be caught in moving parts. Rubber gloves and substantial rubber soled footwear are recommended when working outdoors. Don't operate the tool when barefoot or wearing open sandals. Wear long pants to protect your legs. Wear protective hair covering to contain long hair.
- **NYLON LINE:** Keep face, hands and feet clear of rotating nylon line at all times.
- **THE ROTATING LINE PERFORMS A CUTTING FUNCTION:** Use care when trimming around screens and desirable plantings.
- **KEEP ALL BY-STANDERS AWAY:** At a safe distance from work area, especially children.
- **IMPORTANT WARNING:** When being used as an Edger, stones, pieces of metal and other objects can be thrown out at high speed by the line. The tool and guard are designed to reduce the danger. However, the following special precautions should be taken:
 - **MAKE SURE** that other persons and pets are at least 100 feet (30m) away.
 - **TO REDUCE THE RISK** of rebound (ricochet) injury, work going away from any nearby solid object such as wall, steps, large stone, tree, etc. Use great care when working close to solid objects and where necessary, do edging or trimming by hand.
- **AVOID ACCIDENTALLY STARTING:** Don't carry plugged-in tool with finger on trigger.
- **DO NOT FORCE THE TOOL:** At a rate faster than the rate at which it is able to cut effectively.
- **USE THE RIGHT TOOL:** Do not use this tool for any job except that for which it is intended.
- **DON'T OVERREACH:** Keep proper footing and balance at all times.
- **DON'T ABUSE CORD:** Don't yank cord from power supply. Keep cord from heat, oil, and sharp edges.
- **DAMAGE TO UNIT:** If you strike or become entangled with a foreign object, stop tool immediately, unplug, check for damage and have any damage repaired before further operation is attempted. Do not operate with a broken hub or spool.
- **DAMAGE TO CORD:** Keep power cord away from rotating line. If you damage the cord, unplug it from the power supply before moving the tool or examining the damage. A damaged cord must be replaced before further use.
- **DISCONNECT TOOL:** When not in use, when replacing line, or prior to cleaning.
- **AVOID DANGEROUS ENVIRONMENTAL CONDITIONS:** Do not use electric tools in damp or wet locations. Follow all instructions in this Instruction Manual for proper operation of your tool. Don't use the tool in the rain.
- **DO NOT OPERATE** portable electric tools in gaseous or explosive atmospheres. Motors in these tools normally spark, and the sparks might ignite fumes.
- **STORE IDLE TOOLS INDOORS:** When not in use, tools should be stored indoors in a dry, locked-up place out of reach of children.
- **GROUND FAULT CIRCUIT INTERRUPTER (GFCI)** protection should be provided on the circuits or outlets to be used for the gardening appliance. Receptacles are available having built in GFCI protection and may be used for this measure of protection.
- **SECURE EXTENSION CORD** using the cord retainer shown in **Figure 3**.
- **STAY ALERT:** Watch what you are doing. Use common sense. Do not operate tool when you are tired.
- **MAINTAIN APPLIANCES WITH CARE:** Follow instructions in maintenance section. Inspect extension cords periodically and replace if damaged. Keep handles dry, clean and free from oil and grease.
- **CHECK DAMAGED PARTS:** Before further use of the appliance, a guard or other part that is damaged should be carefully checked to determine that it will operate properly and perform its intended function. Check for alignment of moving parts, binding of moving parts, breakage of parts, mounting, and any other condition that may affect its operation. A guard or other part that is damaged should be properly repaired or replaced by an authorized service center unless otherwise indicated elsewhere in this manual.

- ⚠ **WARNING:** When servicing double insulated tools, **USE ONLY IDENTICAL REPLACEMENT PARTS.** Replace or repair damaged cords.

- ⚠ **WARNING:** To prevent electrical shock hazard, use only with an extension cord suitable for outdoor use. Always connect extension cords to a fused line or one protected by a circuit breaker.

ADDITIONAL WARNINGS FOR STRING TRIMMERS

1. Keep the air intake slots (**Figure 13**) clean to avoid overheating.
2. Your trimmer line can dry out over time. To keep your line in top condition, store spare pre-wound spools or bulk line in a plastic, sealable bag with a tablespoon of water.
3. Plastic parts may be cleaned by using a mild soap and a damp rag.
4. **DO NOT** immerse tool in water or squirt it with a hose. **DO NOT** allow any liquid to get inside it.
5. Do not store the tool on or adjacent to fertilizers or chemicals.
6. **DO NOT** clean with a pressure washer.
7. The line cutter on the edge of the guard can dull over time.

SAFETY WARNINGS AND INSTRUCTIONS: POLARIZED PLUGS

To reduce the risk of electric shock, this equipment has a polarized plug (one blade is wider than the other) and will require the use of a polarized extension cord. The appliance plug will fit into a polarized extension cord only one way. If the plug does not fit fully into the extension cord, reverse the plug. If the plug still does not fit, obtain a correct polarized extension cord. A polarized extension cord will require the use of a polarized wall outlet. This plug will fit into the polarized wall outlet only one way. If the plug does not fit fully into the wall outlet, reverse the plug. If the plug still does not fit, contact a qualified electrician to install the proper wall outlet. Do not change the equipment plug, extension cord receptacle, or extension cord plug in any way.

Volts	Minimum Gauge for Cord Sets Total Length of Cord in Feet			
	0-25	26-50	51-100	101-150
120V	0-25	26-50	51-100	101-150
220V	0-50	51-100	101-200	201-300
Ampere Rating				
More Than	Not more Than	American Wire Gauge		
0 - 6	18	16	16	14
6 - 10	18	16	14	12
10- 12	16	16	14	12
12- 16	14	12	Not Recommended	

SAFETY WARNINGS AND INSTRUCTIONS: EXTENSION CORDS

Make sure your extension cord is in good condition. When using an extension cord, be sure to use one heavy enough to carry the current your product will draw. An undersized cord will cause a drop in line voltage resulting in loss of power and overheating. The table shows the correct size to use depending on cord length and nameplate ampere rating. If in doubt, use the next heavier gauge. The smaller the gauge number, the heavier the cord. If the extension will be used outside, the cord must be suitable for outdoor work. The letters "WA" on the cord jacket indicate that the cord is suitable for outdoor use.

SAVE THESE INSTRUCTIONS

ASSEMBLY / ADJUSTMENT SET-UP

- ⚠ **WARNING:** The guard must always be on the tool to protect the user.

NEVER OPERATE TOOL WITHOUT GUARD FIRMLY IN PLACE. UNPLUG THE TOOL BEFORE ATTEMPTING TO ATTACH THE GUARD.

1. Position the open center of the guard over the line feed head (**Figure 1**).
2. Slide the guard into slot provided and tighten screws (included) down into guard all the way as shown in **Figure 2**.
3. The guard is NOT intended to be removed once installed.
4. Once the guard is installed, remove the covering from the line cut-off blade, located on the edge of the guard.
5. Adjust the length of the tube by pushing the button and moving the tube up or down as shown in **Figure 8**.
6. Secure the extension cord with the cord retainer as shown in **Figure 3**.

OPERATING INSTRUCTIONS

- ⚠ **CAUTION:** ALWAYS WEAR EYE PROTECTION

- ⚠ **CAUTION:** Inspect area to be trimmed and remove any wire, cord, or string-like objects which could become entangled in the rotating line or spool. Be particularly careful to avoid any wire which might be bent outwardly into the path of the tool, such as barbs at the base of a chain link fence.

- With the unit on, slowly swing the trimmer side to side as shown in **Figure 5**.

- To convert for maintenance edging, unplug the unit from the power source. Gently pull the wire edge guide down into place as shown in **Figure 7**. Push the button and rotate the tube 180° as shown in **Figure 6**. The tool will lock in the edger position. Unit is shipped in the edging position.

- To operate as a maintenance edger, position the trimmer above the surface as shown in **Figure 7**.

- Return to the trimming position by unplugging the unit from the power source, pushing the button and rotating the tube back 180°. The tool will lock in the trimmer position. When using the tool put up the wire edge guide to the original position, out of the way.

CUTTING LINE LINE FEEDING

Your trimmer uses .080" (2mm) diameter, **ROUND** nylon line to cut grass and weeds quickly and easily. During use, the tips of the nylon lines will become frayed and worn and the special self feeding line hub will automatically feed and trim a fresh length of line. Cutting line will wear faster and require more feeding if the cutting or edging is done along sidewalks or other abrasive surfaces or heavier weeds are being cut. The advanced automatic line feeding mechanism senses when more cutting line is needed and feeds and trims the correct length of line whenever its required. **DO NOT BUMP** unit on ground in attempt to feed line or for any other purposes.

CLEARING JAMS AND TANGLED LINES

From time to time, especially when cutting thick or stalky weeds, the line feeding hub may become clogged with sap or other material and the line will become jammed as a result. To clear the jam, follow the steps listed below.

1. Unplug the trimmer.
2. Press the release tabs on the line hub cap, as shown in **Figure 9** and remove the cap by pulling it straight off.
3. Pull the nylon line spool out and clear any broken line or cutting debris from the spool area. (YOU DO NOT HAVE TO REMOVE THE CENTER SCREW TO REMOVE THE SPOOL).
4. Place spool and line into spool housing with lines "parked" in slots provided as shown in **Figure 10**.
5. Insert the line end through the appropriate holes in the spool hub. Pull slack line through until it pulls out of the holding slots as shown in **Figure 11**.
6. Press the spool down GENTLY and rotate it until you feel it drop into place and then push to snap into place. (When in place, the spool will turn a few degrees left and right freely). Take care to keep the line from becoming trapped under the spool.
7. Snap the hub cap back on as shown in **Figure 12** by depressing lugs and pressing into spool housing. **NOTE:** Make sure that cover is fully positioned, listen for two audible clicks to ensure both lugs are correctly located. Power the tool on. In a few seconds or less you'll hear the nylon line being cut automatically to the proper length.

SPOOL OR LINE REPLACEMENT (Use .080" diameter ROUND line only)

1. Unplug the trimmer. Press the release tabs on the line hub cap, as shown in **Figure 9** and remove the cap by pulling it straight off.
2. Remove the spool from the tool and remove and discard all line on the spool.
3. Choose either **OPTION 1** or **OPTION 2**.

OPTION 1: ACCESSORY REPLACEMENT SPOOL

Use Black & Decker replacement spool Model No. DF-080. Install following instructions under "SPOOL OR LINE REPLACEMENT" #1 through #6, discarding old spool for Step 3 and using new spool in subsequent steps.

OPTION 2: REWINDING SPOOL USING BULK LINE

Bulk line for your trimmer/edger is available at extra cost from your local dealer or Black & Decker Service Center. Install following instructions under "SPOOL OR LINE REPLACEMENT" #1 through #6, performing the following steps for Step 3.

(Use .080" diameter ROUND line only)

- a. Your line spool for this product has two (2) wind areas for line. Wind line in one area first and then in the other. **NOTE:** For best results, wind line onto the outer portion of the spool (side with arrows) first.
- b. Fold over nylon line about 3/4" (19mm) from the end to form a "hook" as shown in **Figure 13**. Insert the hooked end of the line into the slot on the inside of the spool.
- c. Snugly and evenly wind the bulk line onto the spool in the direction of the arrow on the spool until the line builds up to the notches in the spool rim. Do not overfill spool. Repeat for the other wind area.

4. Place spool and line into spool housing with lines “parked” in slots provided as shown in **Figure 10**.
5. Insert the line ends through the holes in the spool hub. Pull slack line through until it pulls out of the holding slots as shown in **Figure 11**.
6. Press the spool down GENTLY and rotate it until you feel it drop into place and then push to snap into place. (When in place, the spool will turn a few degrees left and right freely). Take care to keep the line from becoming trapped under the spool.
7. Snap the hub cap back on as shown in **Figure 12**, by depressing lugs and pressing into spool housing. **NOTE:** Make sure that cover is fully positioned, listen for two audible clicks to ensure both lugs are correctly located. Power the tool on. In a few seconds or less you’ll hear the nylon line being cut automatically to the proper length.

IMPORTANT: To assure product SAFETY and RELIABILITY, repairs, maintenance and adjustment should be performed by authorized service centers or other qualified service organizations, always using identical replacement parts.

ACCESSORIES

Use Black & Decker replacement spool Model No. DF-080.

Reload nylon line (either bulk or prewound replacement spool) as shown in this manual.

- USE ONLY .080” (2mm) DIAMETER NYLON MONOFILAMENT LINE. Do not use serrated or heavier gauge line, as they will overload the motor and cause overheating. The unit only functions properly with 0.080” (2mm) diameter nylon monofilament line. This line is available at your local dealer or authorized service center.

⚠ **WARNING:** The use of any accessory not recommended by Black & Decker for use with this tool could be hazardous.

SERVICE INFORMATION

Black & Decker offers a full network of company-owned and authorized service locations.

All Black & Decker Service Centers are staffed with trained personnel to provide customers with efficient and reliable power tool service. Whether you need technical advice, repair, or genuine factory replacement parts, contact the Black & Decker location nearest you.

ESPECIFICACIONES/ESPECIFICAÇÕES/SPECIFICATIONS

GH1000	AR	B2	B3	B2C	BR
Voltaje/Voltagem/Voltage	220V	220V	120V	220V	127V
Frecuencia/Frequency	50Hz	60Hz	60Hz	50Hz	60Hz
Potencia/Power	900W	900W	900W	900W	900W
RPM	7,200	7,200	7,200	7,200	7,200

Solamente para propósito de Argentina:
 Importado por: Black & Decker Argentina S.A.
 Pacheco Trade Center
 Colectora Este de Ruta Panamericana
 Km. 32.0 El Talar de Pacheco
 Partido de Tigre
 Buenos Aires (B1618FBQ)
 República de Argentina
 No. de Importador: 1146/66
 Tel.: (011) 4726-4400

Imported by/Importado por:
 Black & Decker do Brasil Ltda.
 Rod. BR 050, s/nº - Km 167
 Dist. Industrial II
 Uberaba - MG - Cep: 38064-750
 CNPJ: 53.296.273/0001-91
 Insc. Est.: 701.948.711.00-98
 S.A.C.: 0800-703-4644

Solamente para propósitos de Colombia
 Importado por: Black & Decker de Colombia, S.A.
 Carrera 85D # 51-65, Bodega 23
 Complejo Logístico San Cayetano
 Bogotá - Colombia
 Tel.: 744-7100

Solamente para propósito de Chile:
 Importado por: Black & Decker de Chile, S.A.
 Av. Pdtte. Eduardo Frei M. 6001-67 Conchalí
 Santiago de Chile
 Tel.: (56-2) 687 1700

Impreso en China
Impresso em China
Printed in China

90596406
27/02/13

Solamente para propósito de México:
 Importado por: Black & Decker S.A. de C.V.
 Avenida Antonio Dovalí Jaime
 # 70 Torre B Piso 9
 Colonia La Fé, Santa Fé
 Delegación Álvaro Obregón,
 México D.F. 01210
 Tel. (52) 555-326-7100
 R.F.C.: BDE810626-1W7

Black & Decker del Perú S.A.
 Av. Enrique Meiggs 227.
 Pque. Industrial - Callao
 Tel.: (511) 614-4242
 RUC 20266596805