

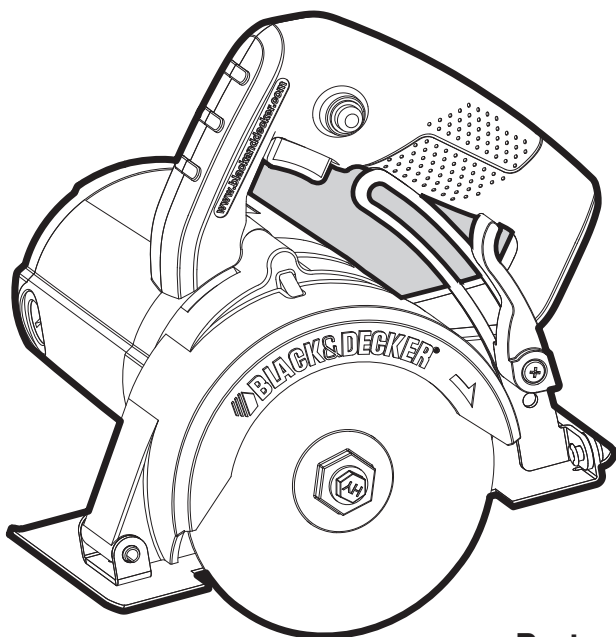
**LINHA
PRO**

BLACK & DECKER®

Serra Mármore de 4-3/8" (110mm)
Cortadora de Loza de 4-3/8" (110mm)
4-3/8" (110mm) Tile Cutter

MANUAL DE INSTRUÇÕES MANUAL DE INSTRUCCIONES INSTRUCTION MANUAL

Cat. N° TC1100-TC1200



O MODELO TC1100 NÃO CONTÉM DISCO
DIAMANTADO NEM KIT DE REFRIGERAÇÃO

Português	3
Español	8
English	13

**ADVERTÊNCIA: LEIA ESTAS INSTRUÇÕES ANTES DE USAR O PRODUTO.
ADVERTENCIA: LEASE ESTE INSTRUCTIVO ANTES DE USAR EL PRODUCTO.
WARNING: READ INSTRUCTION MANUAL BEFORE USING PRODUCT.**

FIG. A

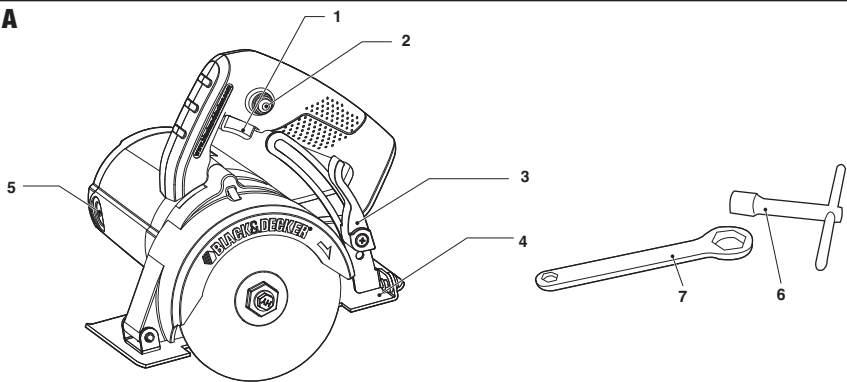


FIG. B

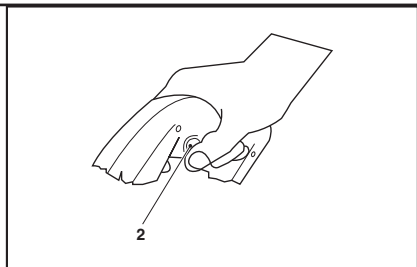
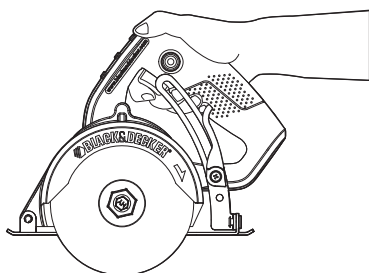


FIG. C

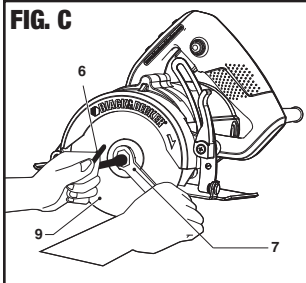


FIG. D

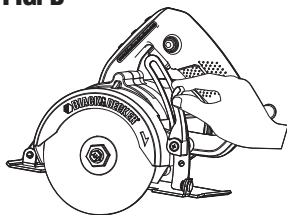


FIG. E

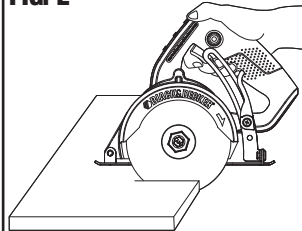


FIG. F

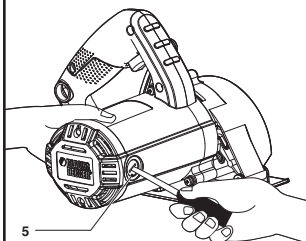
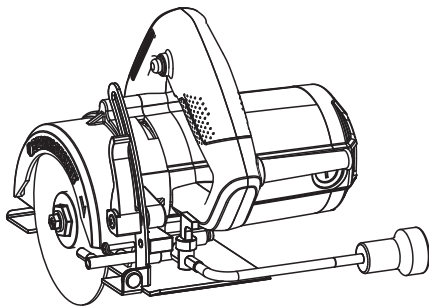


FIG. G



Aplica solo para Cat. TC1200
Aplicável somente para Modelo TC1200
Applicable only for TC1200 Unit

REGRAS GERAIS DE SEGURANÇA

AVISO: Leia e compreenda todas as instruções. O descumprimento das instruções abaixo pode causar choques elétricos, incêndio e/ou lesões pessoais graves.

GUARDE ESTAS INSTRUÇÕES

INSTRUÇÕES DE SEGURANÇA



Advertências Gerais de segurança para ferramentas elétricas

Advertência! Leia todas as advertências e instruções de segurança. Caso as advertências e instruções abaixo não sejam seguidas, podem ocorrer choques elétricos, incêndio e/ou lesões graves. Guarde todas as advertências e instruções para referência futura.

O termo “ferramenta elétrica” em todas as advertências listadas abaixo se refere a ferramenta elétrica (com fio) operada por rede elétrica ou ferramenta elétrica operada por bateria (sem fio).

1. Segurança na área de trabalho

- a. **Mantenha a área de trabalho limpa e bem iluminada.** Áreas com entulhos e escuras podem propiciar acidentes.
- b. **Não utilize as ferramentas elétricas em atmosferas explosivas, tais como na presença de líquidos inflamáveis, gases ou poeira.** As ferramentas elétricas geram faíscas que podem inflamar a poeira ou fumaça.
- c. **Mantenha as crianças e pessoas no local afastadas enquanto operam a ferramenta elétrica.** Distrações podem fazer com que você perca o controle.

2. Segurança elétrica

- a. **Os plugues da ferramenta elétrica devem ser compatíveis com a tomada. Nunca modifique o plugue. Não utilize plugues adaptadores com ferramentas elétricas aterradas.** Plugues não modificados e tomadas compatíveis reduzirão o risco de choques elétricos.
- b. **Evite contato corporal com superfícies aterradas como tubos, radiadores, fogões e refrigeradores.** O risco de choque elétrico é maior caso seu corpo esteja aterrado.
- c. **Não exponha ferramentas elétricas à chuva ou a umidade.** Caso uma ferramenta elétrica entre em contato com água, o risco de choque elétrico será maior.
- d. **Não faça uso impróprio do cabo. Nunca utilize o cabo para carregar, puxar ou desconectar a ferramenta elétrica. Mantenha o cabo longe de calor, óleo, pontas afiadas ou peças móveis.** Cabos danificados ou emaranhados aumentam o risco de choque elétrico.
- e. **Ao operar uma ferramenta elétrica ao ar livre, utilize extensão e cabo apropriados para serem utilizados ao ar livre.**
- f. **Se for inevitável o uso de ferramentas elétricas em local úmido, utilize um Dispositivo de corrente residual (DCR) com fornecimento de proteção.** A utilização de um DCR reduz o risco de choque elétrico. **NOTA:** O termo Dispositivo de Corrente Residual (RCD) pode ser substituído pelo termo Interruptor de Falha no Aterramento (IFA).

3. Segurança pessoal

- a. **Fique alerta, preste atenção no que está fazendo e use o senso comum ao operar uma ferramenta elétrica. Não utilize uma ferramenta elétrica quando estiver cansado ou sob o uso de drogas, álcool ou medicamentos.** Um momento de descuido ao operar ferramentas elétricas pode resultar em lesões pessoais graves.
- b. **Utilize equipamentos de proteção pessoal. Sempre utilize proteção para os olhos, respiração e ouvido.** Equipamentos de segurança como máscara de pó, sapatos de segurança antiderrapante, capacetes, ou proteção auricular utilizados para condições apropriadas reduzirá as lesões corporais.
- c. **Evite partidas acidentais. Certifique-se de que o dispositivo está na posição de desligado antes de conectar a fonte de energia e/ou a bateria, segurando ou carregando a ferramenta.** Ao carregar as ferramentas Elétricas com o dedo na chave ou ferramentas elétricas energizadas que possuam a chave podem causar acidentes.
- d. **Remova qualquer chave de ajuste ou chave inglesa para ligar a ferramenta elétrica.** Uma chave inglesa ou uma chave conectada a uma parte giratória da ferramenta elétrica pode resultar em lesões corporais.
- e. **Não se debruce sobre a ferramenta. Mantenha os pés firmes e em equilíbrio o tempo todo.** Isto permite um controle melhor da ferramenta elétrica em situações inesperadas.
- f. **Vista-se apropriadamente. Não use roupas soltas ou jóias. Mantenha seu cabelo, roupas e luvas longe de parte móveis.** Roupas soltas, jóias e cabelos longos podem ficar presos nas peças móveis.
- g. **Caso sejam fornecidos sistema de corte úmido certifique de que eles estejam conectados e que sejam utilizados de forma apropriada.** O uso correto reduz os perigos relacionados à poeira. **APLICÁVEL SOMENTE PARA MODELO TC1200**

4. Uso e cuidados com a ferramenta elétrica

- a. **Não force a ferramenta elétrica. Utilize a ferramenta elétrica correta para sua aplicação.** A ferramenta

PORTUGUÊS

- elétrica correta facilitará o trabalho e fará com que ele seja mais seguro na velocidade para o qual ele foi projetado.
- b. Não utilize a ferramenta elétrica se a chave não ligar ou desligar.** Qualquer ferramenta elétrica que não possa ser controlada com a chave é perigosa e deve ser reparada.
 - c. Desconecte o plugue da fonte de energia e/ou bateria da ferramenta elétrica antes de fazer quaisquer ajustes, trocar acessórios, ou armazenar ferramentas elétricas.** Tais medidas preventivas reduzem o risco de dar partidas acidentais em ferramentas elétricas.
 - d. Armazene aparelhos que não estejam sendo utilizados fora do alcance de crianças e não permita que pessoas não-familiarizadas com a ferramenta elétrica ou com essas instruções utilizem a ferramenta elétrica.** Ferramentas elétricas são perigosas nas mãos de usuários não treinados.
 - e. Faça a manutenção de ferramentas elétricas. Verifique o desalinhamento de peças móveis, quebra de peças e qualquer outra condição que possa afetar a operação da ferramenta elétrica.** Caso seja danificada, repare a ferramenta elétrica antes de utilizar. Muitos acidentes são causados por ferramentas elétricas sem manutenção adequada.
 - f. Utilize a ferramenta elétrica, acessórios, etc. de acordo com essas instruções e da forma a que se destina o tipo específico de ferramenta elétrica, levando-se em conta as condições de trabalho e o trabalho a ser feito.** O uso da ferramenta elétrica para operações diferentes das pretendidas pode resultar em uma situação perigosa.

5. Serviço

- a. Peça a um técnico para fazer a manutenção de sua ferramenta elétrica utilizando apenas peças de reposição idênticas.** Isso garantirá que a segurança da ferramenta elétrica será mantida.

6. Segurança elétrica



Sua Ferramenta tem isolamento duplo, portanto, não é necessário o uso de fio terra. Sempre verifique a voltagem da rede elétrica que corresponda a voltagem da placa de classificação.



Advertência: Se o cabo de força estiver danificado, ele deverá ser substituído pelo fabricante, pelo Centro de Serviço Autorizado da Black & Decker ou uma pessoa igualmente qualificada para evitar acidentes. Se o cabo for reparado ou substituído por uma pessoa qualificada, mas não autorizada pela Black & Decker, a garantia será perdida.

7. Rótulos da ferramenta

A Etiqueta de sua ferramenta pode conter os seguintes símbolos:



Leia o Manual de Instruções



Use Proteção para Olhos



Use Proteção Auditiva

V Volts

A Amperes

Hz Hertz

W..... Watts


min..... minutos

~ Corrente Alternada

—..... Corrente Direta

n₀..... Sem Velocidade de Carga

 Construção Classe II

 Terminal de aterramento

 Símbolo de Alerta de Segurança

.../min.... Revolução por min ou alternção por minuto

INSTRUÇÕES DE SEGURANÇA ADICIONAIS ESPECÍFICAS PARA SERRAS MÁRMORE

- **Nunca toque a parte de baixo da peça a ser trabalhada.** A placa de proteção não lhe oferece nenhuma proteção contra a lâmina da serra embaixo da peça a ser trabalhada.
- **Nunca segure com as mãos nem sobre a perna a peça a ser trabalhada.** É importante segurar a peça de modo adequado a fim de minimizar o contato com o corpo e a possibilidade emperramento da lâmina ou de perda de controle do aparelho.
- **Segure a ferramenta usando as empunhaduras isoladas ao fazer um trabalho onde a ferramenta de corte possa entrar em contato com uma fiação oculta.** O contato com um fio "vivo" carregará as partes metálicas expostas da ferramenta e causará um choque elétrico no operador da ferramenta.
- **Use sempre discos de tamanho correto e orifícios de forma correta para o eixo (20mm) (redondos).** Os discos que não têm a forma correspondente à peça onde serão montadas funcionarão de modo irregular causando perda de controle da ferramenta.
- **Nunca use parafusos ou aruelas danificados ou incorretos para o disco.** Os parafusos e aruelas fornecidos foram fabricados especialmente para sua serra a fim de proporcionar o melhor rendimento e garantir o funcionamento seguro do aparelho.
- **Nunca ligue nem desligue a ferramenta da corrente elétrica se a tomada ou o plugue estiverem molhados.** Desligue o fusível ou disjuntor que alimenta eletricamente a ferramenta. Em seguida, retire o aparelho da tomada e examine a tomada ou o plugue para verificar a presença de água.

- **Esperre até que a serra tenha parado completamente.** Observe o tempo de movimento de inércia da serra até parar após ter sido desligada.
 - **Nunca use discos com dentes ou segmentadas.** Este aparelho não está equipado com uma placa de proteção inferior.
 - **Esta ferramenta está projetada somente para uso com discos diamantados.** Não utilize discos abrasivos, discos de wídea ou quaisquer discos de outros materiais para corte.
 - **Utilize somente acessórios dimensionados e compatíveis com a velocidade informada na ferramenta.**
- ⚠ **ATENÇÃO:** Use sempre uma proteção para os olhos. Todos os usuários e outras pessoas presentes devem usar uma proteção para os olhos em conformidade com a norma ANSI Z87.1.
- ⚠ **ATENÇÃO:** Mantenha as mãos longe do disco da serra e da área de corte a fim de não sofrer danos físicos ou ferimentos.
- ⚠ **ATENÇÃO:** Sempre conecte um cabo de extensão numa tomada protegida com um disjuntor GFCL.
- ⚠ **ATENÇÃO:** Para reduzir o risco de choque elétrico, mantenha todas as conexões secas e longe do chão. Nunca toque o plugue com as mãos molhadas.
- ⚠ **ATENÇÃO:** Nunca use a serra com água salgada nem com um líquido condutor de eletricidade.
- ⚠ **ATENÇÃO:** Evite o contato prolongado com o pó produzido por lixamento, serragem, esmerilhagem, perfuração e outras atividades de construção.
- ⚠ **ATENÇÃO:** É possível que uma parte da poeira criada por algumas ferramentas elétricas de lixamento, serragem, esmerilhagem, perfuração e outras atividades de construção contenha substâncias químicas que comprovadamente causam câncer, defeitos congênitos ou problemas reprodutivos.
- **A fim de reduzir sua exposição a essas substâncias químicas,** trabalhe em áreas bem ventiladas e usando equipamentos de segurança aprovados como, por exemplo, máscaras contra pó fabricadas especialmente para impedir a passagem de partículas microscópicas.
 - **Vista roupas protetoras e lave com sabão e água as partes do corpo expostas.** Permitir que o pó entre em contato com a boca, os olhos ou a pele pode provocar a absorção de produtos químicos nocivos pelo corpo.
- ⚠ **ATENÇÃO:** O uso desta ferramenta pode criar e/ou espalhar pó que pode causar lesões respiratórias e de outros tipos sérias e permanentes. Use sempre equipamentos adequados de proteção respiratória contra pó aprovados pelo NIOSH ou pela OSHA. Direcione as partículas para longe do rosto e do corpo.
- ⚠ **ATENÇÃO:** USE SEMPRE ÓCULOS DE SEGURANÇA. Seus óculos de uso diário **NÃO** são óculos de segurança. Além disso, caso o trabalho de corte possa criar muito pó, use sempre uma máscara facial ou máscara contra pó. Todos os usuários e outras pessoas presentes **DEVEM SEMPRE** usar equipamentos de segurança certificados:
- Proteção para os olhos ANSI Z87.1 (CAN/CSA Z94.3),
 - Proteção para os ouvidos ANSI S12.6 (S3.19),
 - Proteção respiratória NIOSH/OSHA/MSHA.
- ⚠ **ATENÇÃO:** Ao trabalhar com esta ferramenta, use sempre uma proteção adequada para seus ouvidos. Sob algumas condições e dependendo do tempo de uso contínuo, o ruído produzido pela ferramenta pode contribuir para a perda da audição.

USO DEVIDO DA FERRAMENTA

Estas serras mármore foram fabricadas para cortes profissionais. **NÃO USE** o aparelho na presença de umidade ou água, nem de líquidos ou gases inflamáveis. Estas serras mármore são aparelhos elétricos de uso profissional. **NUNCA** permita que uma criança entre em contato com o aparelho. Os usuários sem experiência devem estar sempre sob supervisão ao usar esta ferramenta.

COMPONENTES (FIG. A)

- | | | |
|--|--------------------|-------------------|
| 1. Botão Liga/desliga | 4. Base | 6. Chave de caixa |
| 2. Botão de trava | 5. Tampa da Escova | 7. Chave de porca |
| 3. Manivela de ajuste de profundidade de corte | | |

MONTAGEM E AJUSTE

⚠ **ATENÇÃO:** Retire sempre a ferramenta da tomada antes de montá-la ou fazer ajustes.

INSERÇÃO E REMOÇÃO DO DISCO DE DIAMANTE (FIGURA C) O DISCO ACOMPANHA APENAS O MODELO TC1200

Inserção

- Coloque o disco de diamante (9) no eixo.
 - Aperte firmemente a flange externa utilizando a chave de porca (7) e vire a chave de caixa (6) no sentido anti-horário.
- ⚠ **ATENÇÃO:** Certifique-se de que o parafuso da braçadeira esteja firmemente encaixado.
- ⚠ **ATENÇÃO:** Use somente o disco de diamante recomendado, com a bitola correta.

Remoção

- Siga o procedimento acima em ordem inversa.

PORTUGUÊS

AJUSTE DA PROFUNDIDADE DE CORTE (FIGURA D)

- Para aumentar ou diminuir a profundidade de corte, puxe para baixo a alavanca de ajuste de profundidade de corte para soltá-la.
- Para uma profundidade mínima de corte, mova/deslize a porca borboleta em direção ao sinal de menos "-".
- Para aumentar a profundidade do corte, desloque a alavanca de ajuste para cima separada da base.
- Ao chegar à profundidade de corte desejada, fixe a base apertando a alavanca de ajuste.
- A qualquer momento, o usuário poderá colocar o botão de ajuste de profundidade de corte na posição desejada.

INSTRUÇÕES DE USO

⚠ **ATENÇÃO:** Obedeça as instruções de segurança e regulamentos pertinentes.

⚠ **ATENÇÃO:** Certifique-se de que a alavanca de ajuste de profundidade de corte (3) esteja bem fixada antes de utilizar a ferramenta.

LIGANDO E DESLIGANDO (FIGURA B)

- Para ligar a ferramenta, aperte o botão liga/desliga (1).
- Para desligar a ferramenta, solte o botão liga/desliga. Este aparelho possui sistema de trava.
- Para ativá-lo, aperte o botão liga/desliga e em seguida o botão de trava (2).
- Para desativá-lo, aperte novamente o botão liga/desliga. Desligue a ferramenta quando terminar o serviço e antes de retirá-la da tomada.

CORTE (FIGURA E)

- Alinhe a borda na parte anterior da base com a linha de corte do material a ser trabalhado. Segure a ferramenta firmemente.
- Coloque a base no material a ser cortado, cuidando para que o disco não encoste.
- Ligue a ferramenta e espere até que o disco atinja plena velocidade.
- Avance suavemente com a ferramenta sobre a superfície do material até que o corte esteja terminado.
- A linha de corte deve ser contínua
- **Esta ferramenta somente deve ser utilizada em superfícies horizontais.**
- Avance suavemente com a ferramenta, em linha reta. Forçar, exercer pressão excessiva ou deixar que o disco empene, prenda ou gire no corte pode causar o superaquecimento do motor e provocar o solavanco perigoso da ferramenta.
- **Caso necessite fazer um corte com profundidade maior que 20 mm, faça 2 ou 3 cortes por vez a fim de prevenir falha no motor.**

ESCOVAS DO MOTOR (FIGURA F)

- Remova e verifique as escovas de carvão regularmente. Substitua as escovas quando estiverem com 6 mm ou menos.
- Mantenha as escovas de carbono limpas para que se movam livremente no suporte. As duas escovas devem ser substituídas ao mesmo tempo.
- Use somente as escovas de carbono Black & Decker. Use a parafusadeira para remover as tampas da escova.
- Remova as escovas usadas, insira as novas e prenda as tampas da escova.

MONTAGEM DO SISTEMA DE CORTE ÚMIDO (FIGURA G) - ACESSÓRIO DISPONÍVEL APENAS NO MODELO TC1200

⚠ **ATENÇÃO:** Use o sistema de corte úmido somente quando a ferramenta estiver protegida com um disjuntor GFCI. O sistema de corte úmido serve para minimizar a formação de poeira no ar, melhorar a qualidade do corte e prolongar a vida útil do disco.

- Encaixe a mangueira na entrada da ferramenta.
- Encaixe o adaptador da mangueira no ponto de suprimento de água para o aparelho.
- Posicione o conjunto da válvula de água de maneira que o orifício no conjunto da válvula de água fique alinhado com o orifício do parafuso situado no corpo da ferramenta.
- Prenda firmemente com o parafuso auto-roscante.

⚠ **CUIDADO:** NÃO aperte demasiadamente o parafuso auto-roscante para não danificar o conjunto da válvula de água.

OPERAÇÃO DA SERRA

⚠ **ATENÇÃO:** Siga sempre as instruções de segurança e regulamentos aplicáveis.

⚠ **ATENÇÃO:** Use sempre o disco correto para o trabalho. Nunca use discos rachados, danificados ou muito gastos.

⚠ **ATENÇÃO:** Espere que o disco alcance a velocidade máxima e use um avanço lento para obter o melhor corte.

CORTE ÚMIDO - ACESSÓRIO DISPONÍVEL APENAS NO MODELO TC1200

⚠ **ATENÇÃO:** Use o sistema de corte úmido somente quando a ferramenta estiver protegida por um disjuntor GFCI.

⚠ **ATENÇÃO:** Para reduzir o risco de choque elétrico, assegure-se de que nenhuma água entre na ferramenta. Nunca toque no plugue com as mãos molhadas.

- Monte o sistema de corte úmido tal como descrito na seção **Montagem do sistema de corte úmido.**
- Abra a água para suprir a ferramenta. Regule o fluxo de água usando a válvula de controle de água.

- Continue tal como descrito na seção **Como cortar**.

LIMPEZA

⚠ **ATENÇÃO:** Tire a ferramenta da tomada antes de limpar o gabinete do motor com um pano. Com o motor em funcionamento, faça com que o ar seco retire as partículas de sujeira dos orifícios de ventilação pelo menos uma vez a cada semana. Use óculos protetores ao realizar o procedimento. A limpeza das peças de plástico externas pode ser feita com um pano úmido e detergente neutro. Embora estas peças tenham grande resistência a solventes, **NUNCA** use solventes.

CUIDADOS COM A FERRAMENTA

Evite sobrecarregar a ferramenta. Quando sobrecarregada, a ferramenta sofre superaquecimento e tem sua velocidade e eficácia reduzidas. Caso esteja sobrecarregada, faça a máquina funcionar descarregada por alguns minutos até que a ventoinha embutida a faça chegar à temperatura normal. Ligar e desligar repetidamente a ferramenta enquanto está descarregada, provocará redução da vida útil do botão.

IMPORTANTE

Consertos, manutenção e ajustes (e outros procedimentos constantes deste manual) da ferramenta devem ser executados pela assistência técnica autorizada a fim de garantir a segurança e confiabilidade do produto

LUBRIFICAÇÃO

⚠ **ATENÇÃO:** **NUNCA** pulverize ou aplique de nenhuma maneira lubrificantes ou solventes de limpeza dentro da ferramenta. Isto pode prejudicar seriamente a vida útil e o rendimento do aparelho e causar danos físicos. As ferramentas fabricadas pela Black & Decker são lubrificadas adequadamente na fábrica e já estão prontas para serem usadas. Porém, recomendamos que, uma vez por ano, você leve ou envie a ferramenta a um centro de serviços autorizado para uma limpeza e inspeção detalhada.

ACESSÓRIOS

O desempenho de sua ferramenta depende do acessório utilizado. Os acessórios da Black & Decker são projetados para padrões de alta qualidade e se destinam a aperfeiçoar o desempenho de sua ferramenta. Utilizando esses acessórios, você fará o melhor uso de sua ferramenta.


MANUTENÇÃO

Esta ferramenta foi desenvolvida para funcionar por um longo período de tempo, com o mínimo de manutenção. O funcionamento contínuo e satisfatório depende de limpeza regular e de manutenção adequada.

⚠ **ADVERTÊNCIA:** Antes de qualquer procedimento de manutenção, desligue a ferramenta no interruptor e retire a tomada da corrente.

- Limpe regularmente as fendas de ventilação da ferramenta utilizando uma escova suave ou um pano seco.
- Limpe regularmente o compartimento do motor utilizando um pano úmido. Não utilize nenhum detergente abrasivo nem à base de solvente.

PROTEÇÃO DO MEIO AMBIENTE

 Coleta Seletiva. Este produto não deve ser descartado junto com o lixo doméstico normal. Caso ache necessário que seu produto Black & Decker seja substituído, ou caso não seja mais útil para você, não jogue-o fora junto com o lixo doméstico normal. Disponibilize este produto para coleta seletiva.



A coleta seletiva de produtos e embalagens usadas permite que os materiais sejam reciclados e utilizados novamente. A reutilização de materiais reciclados ajuda a prevenir poluição ambiental e reduz a demanda de matéria prima. Regulamentos locais podem prever a coleta seletiva de produtos elétricos, em lixeiras municipais ou pelo vendedor ao comprar um produto novo.

INFORMAÇÕES DE SERVIÇO

A Black & Decker possui uma das maiores Redes de Serviços do País, com técnicos treinados para manter e reparar toda a linha de produtos Black & Decker. Ligue: 0800-703 4644 ou consulte nosso site: <http://www.blackdeckercor.com.br>, para saber qual é a mais próxima de sua localidade.

ESPECIFICAÇÕES

Diâmetro do disco	4-3/8" (110mm)
Potência	1200W
Rotações por minuto	13000/min



NORMAS GENERALES DE SEGURIDAD

⚠ **ADVERTENCIA:** Lea y comprenda todas las instrucciones. El incumplimiento de todas y cada una de las instrucciones enumeradas debajo puede provocar descarga eléctrica, incendio o lesiones personales graves.

CONSERVE ESTAS INSTRUCCIONES

INSTRUCCIONES DE SEGURIDAD



Advertencias de seguridad generales para herramientas eléctricas.

¡Atención! Lea todas las advertencias e instrucciones de seguridad. En caso de no respetarse las advertencias e instrucciones indicadas a continuación, podría producirse una descarga eléctrica, incendio y/o lesión grave.

Conserve todas las advertencias e instrucciones para su posterior consulta. El término "herramienta eléctrica" empleado en las advertencias indicadas a continuación se refiere a la herramienta eléctrica con alimentación de red (con cable) o alimentada por pila (sin cable).

1. Seguridad del área de trabajo

- a. **Mantenga limpia y bien iluminada el área de trabajo.** El desorden o una iluminación deficiente en las áreas de trabajo pueden provocar accidentes.
- b. **No utilice la herramienta eléctrica en un entorno con peligro de explosión, en el que se encuentren combustibles líquidos, gases o material en polvo.** Las herramientas eléctricas producen chispas que pueden llegar a inflamar los materiales en polvo o vapores.
- c. **Mantenga alejados a los niños y otras personas del área de trabajo al emplear la herramienta eléctrica.** Una distracción le puede hacer perder el control sobre la herramienta.

2. Seguridad eléctrica

- a. **El enchufe de la herramienta eléctrica debe corresponder a la toma de corriente utilizada. No es admisible modificar el enchufe en forma alguna. No emplee adaptadores en herramientas eléctricas dotadas con una toma de tierra.** Los enchufes sin modificar adecuados a las respectivas tomas de corriente reducen el riesgo de una descarga eléctrica.
- b. **Evite que su cuerpo toque partes conectadas a tierra como tuberías, radiadores, cocinas y refrigeradores.** El riesgo a quedar expuesto a una descarga eléctrica es mayor si su cuerpo tiene contacto con tierra.
- c. **No exponga las herramientas eléctricas a la lluvia y evite que penetren líquidos en su interior.** Existe el peligro de recibir una descarga eléctrica si penetran ciertos líquidos en la herramienta eléctrica.
- d. **Cuide el cable eléctrico. No utilice el cable eléctrico para transportar o colgar la herramienta eléctrica, ni tire de él para sacar el enchufe de la toma de corriente. Mantenga el cable eléctrico alejado del calor, aceite, bordes afilados o piezas móviles.** Los cables eléctricos dañados o enredados pueden provocar una descarga eléctrica.
- e. **Al trabajar con la herramienta eléctrica en la intemperie utilice solamente cables alargadores homologados para su uso en exteriores.** La utilización de un cable alargador adecuado para su uso en exteriores reduce el riesgo de una descarga eléctrica.
- f. **Si fuera inevitable la utilización de una herramienta eléctrica en un lugar húmedo, utilice un suministro protegido con un dispositivo de corriente residual (RCD).** La utilización de un dispositivo de corriente residual reduce el riesgo de descarga eléctrica.

NOTA: El término de "Dispositivo de Corriente Residual (RCD)" puede ser sustituido por el término "Interruptor de Falla a Tierra del Circuito (GFCI)" o "Disyuntor de Fugas a Tierra (ELCB)".

3. Seguridad personal

- a. **Esté atento a lo que hace y emplee la herramienta eléctrica con prudencia. No utilice la herramienta eléctrica si estuviese cansado, ni tampoco después de haber consumido alcohol, drogas o medicamentos.** El no estar atento durante el uso de una herramienta eléctrica puede provocarle serias lesiones.
- b. **Utilice equipos de protección personal. Lleve siempre protección ocular, respiratoria y auditiva.** Los equipos de protección tales como una mascarilla antipolvo, zapatos de seguridad con suela antideslizante, casco o protectores auditivos, utilizados en condiciones adecuadas, contribuyen a reducir las lesiones personales.
- c. **Evite una puesta en marcha involuntaria. Asegúrese de que el interruptor esté en la posición de apagado antes de conectar a la fuente de alimentación o la batería, coger o transportar la herramienta.** Si se transportan herramientas eléctricas con el dedo sobre el interruptor o si se enchufan con el interruptor encendido puede dar lugar a accidentes.

- d. **Retire las herramientas de ajuste o llaves fijas antes de conectar la herramienta eléctrica.** Una herramienta o llave colocada en una pieza giratoria de la herramienta eléctrica puede producir lesiones al ponerse a funcionar.
 - e. **Sea precavido. Evite adoptar una posición que fatigue su cuerpo; mantenga un apoyo firme sobre el suelo y conserve el equilibrio en todo momento.** Ello le permitirá controlar mejor la herramienta eléctrica en caso de presentarse una situación inesperada.
 - f. **Utilice ropa apropiada. No vista ropa suelta o joyas. Mantenga su cabello, vestimenta y guantes lejos de las partes móviles.** Ropa suelta, joyas o cabello largo pueden agarrarse a las partes móviles.
 - g. **En caso de que sea suministrado equipo de corte en húmedo, asegúrese que éstos estén montados y que sean utilizados correctamente.** El empleo de equipos correctamente reduce los riesgos derivados del polvo.
- APLICABLE SOLO PARA EL TC1200.**

4. Uso y cuidado de herramientas eléctricas

- a. **No sobrecargue la herramienta eléctrica. Use la herramienta eléctrica prevista para el trabajo a realizar.** Con la herramienta eléctrica adecuada podrá trabajar mejor y más seguro dentro del margen de potencia indicado.
- b. **No utilice herramientas eléctricas con un interruptor defectuoso.** Las herramientas eléctricas que no se puedan conectar o desconectar son peligrosas y deben hacerse reparar.
- c. **Desconecte el enchufe de la fuente eléctrica y/o la batería de la herramienta eléctrica antes de realizar ajustes, cambiar accesorios o almacenar la herramienta eléctrica.** Esta medida preventiva reduce el riesgo de conectar accidentalmente la herramienta eléctrica.
- d. **Guarde las herramientas eléctricas fuera del alcance de los niños y de las personas que no estén familiarizadas con su uso.** Las herramientas eléctricas utilizadas por personas inexpertas son peligrosas.
- e. **Cuide sus herramientas eléctricas con esmero. Controle si funcionan correctamente, sin atascarse, las partes móviles de la herramienta eléctrica, y si existen partes rotas o deterioradas que pudieran afectar al funcionamiento de la herramienta. Si la herramienta eléctrica estuviese defectuosa haga que la reparen antes de volver a utilizarla.** Muchos accidentes se deben a herramientas eléctricas con un mantenimiento.
- f. **Utilice la herramienta eléctrica, los accesorios y las puntas de la herramienta, etc. de acuerdo a estas instrucciones, teniendo en cuenta las condiciones de trabajo y la tarea a realizar.** El uso de herramientas eléctricas para trabajos diferentes de aquellos para los que han sido concebidas puede resultar peligroso.

5. Servicio técnico

- a. **Haga reparar su herramienta eléctrica sólo por personal técnico autorizado que emplee exclusivamente piezas de repuesto originales.** Solamente así se garantiza la seguridad de la herramienta eléctrica.

6. Seguridad eléctrica



La herramienta lleva un doble aislamiento; por lo tanto no requiere una toma a tierra. Compruebe siempre que la tensión de la red corresponda al valor indicado en la placa de características.



¡Advertencia! Si el cable de alimentación esta dañado lo debe reemplazar el fabricante o su representante o una persona igualmente calificada para evitar peligro. Si el cable es reemplazado por una persona igualmente calificada pero no autorizada por Black & Decker, la garantía no tendrá efecto.

7. Etiquetas sobre la herramienta

La etiqueta de su herramienta puede incluir los siguientes símbolos:



Lea el Manual de Instrucciones



Use Protección Ocular



Use Protección Auditiva

V Volts

A Amperes

Hz Hertz

W..... Watts

min..... minutos

~ Corriente Alterna

—..... Corriente Directa

n_0 Velocidad sin Carga

 Construcción Clase II

 Terminales de Conexión a Tierra

 Símbolo de Alerta Seguridad

.../min.... Revoluciones o reciprocaciones por minuto

INSTRUCCIONES DE SEGURIDAD ADICIONALES ESPECÍFICAS PARA CORTADORAS DE LOZA

- **No ponga las manos debajo del trabajo.** El dispositivo de seguridad no lo puede proteger de la hoja si pone la mano debajo del trabajo.
- **Nunca agarre el pedazo que está siendo cortado entre las manos o con las piernas.** Es importante agarrar la pieza de trabajo adecuadamente para reducir la exposición de su cuerpo, evitar que la hoja se atasque o la pérdida de control a un mínimo.

- **Sostenga la herramienta por sus superficies de empuñadura aisladas cuando realice una operación en la cual la herramienta para cortar pudiera entrar en contacto con instalaciones eléctricas ocultas.** El contacto con un cable cargado, cargará a su vez las partes metálicas expuestas de la herramienta y dará un golpe de corriente al operador.
- **Siempre use hojas con el buen tamaño (20mm) y la buena forma (redonda) de agujeros de la broca.** Las hojas que no corresponden a la maquinaria de instalación de la sierra operarán de manera excéntrica y causarán una pérdida de control.
- **Nunca use arandelas o pernos incorrectos o dañados con la hoja.** Las arandelas y los pernos fueron diseñados específicamente para su sierra para brindar un rendimiento óptimo y una operación sin peligro.
- **No la desenchufe si el tomacorriente o el conector fijo están mojados.** Desenchufe el fusible o el cortacircuitos que alimenta la herramienta. Después, desenchúfela y verifique si entró agua en el conector fijo.
- **Espere hasta que la sierra se detenga completamente. Una hoja sin protección y que se desliza libremente causará que la sierra haga marcha atrás, cortando todo lo que se encuentre en su camino.** Tome nota de cuánto tiempo tarda para que la hoja se detenga después de haber soltado el interruptor.
- **Nunca use hojas con bordes de ampliación o segmentados (con dientes).** Esta herramienta no tiene un dispositivo de seguridad inferior.
- **Esta herramienta esta diseñada para uso con discos diamantados solamente.** No use discos abrasivos, hojas con dientes de carburo u hojas estampadas para corte.
- **Use solamente accesorios reforzados al menos iguales a la velocidad maxima detallada en la herramienta.**

- ⚠ **ADVERTENCIA: Siempre use protección ocular.** Todos los usuarios y transeúntes deben de usar la protección ocular para cumplir con ANSI Z87.1.
- ⚠ **ADVERTENCIA:** Mantenga las manos alejadas del área y de la hoja de corte. Podría resultar en lesiones corporales.
- ⚠ **ADVERTENCIA:** Siempre enchufe el alargador a un tomacorriente protegido por un interruptor del circuito de fallos de conexión a tierra.
- ⚠ **ADVERTENCIA:** Para reducir los riesgos de electrocución, todas las conexiones deben de permanecer secas y lejos del suelo. No toque el enchufe con las manos mojadas.
- ⚠ **ADVERTENCIA:** Nunca use la sierra con agua salada o con un líquido conductor.
- ⚠ **ADVERTENCIA:** Evite el contacto prolongado con polvo generado por el lijado, serruchado, pulido y taladrado mecánico y otras actividades de construcción.
- ⚠ **ADVERTENCIA:** Algunos tipos de polvo, como aquellos generados por el lijado, serruchado, pulido y taladrado mecánico y otras actividades de construcción, contienen químicos que se sabe causan cáncer, defectos de nacimiento y otros daños reproductivos.
- **Para reducir su exposición a estos químicos:** trabaje en una zona bien ventilada y llevando equipos de seguridad aprobados, como mascarillas antipolvo especialmente diseñadas para filtrar partículas microscópicas.
- **Vista ropas protectoras y lave las áreas de la piel expuestas con agua y jabón.** Si permite que el polvo se introduzca en su boca o sus ojos, o que quede sobre la piel, puede favorecer la absorción de químicos peligrosos.
- ⚠ **ADVERTENCIA:** La utilización de esta herramienta puede generar polvo o dispersarlo, lo que podría causar lesiones graves y permanentes al sistema respiratorio, así como otros problemas. Siempre use protección respiratoria aprobada por NIOSH (Instituto Nacional de Seguridad y Salud en el Trabajo) u OSHA (Administración de Seguridad y Salud en el Trabajo) apropiada para la exposición al polvo. Dirija las partículas en dirección contraria a la cara y el cuerpo.
- ⚠ **ADVERTENCIA: USE SIEMPRE LENTES DE SEGURIDAD.** Los lentes de todos los días NO son lentes protectores. Utilice además una máscara para la cara o guardapolvo si la operación de corte genera demasiado polvo. Todos los usuarios y transeúntes SIEMPRE DEBEN de usar equipo de seguridad certificado:
 - Protección ocular ANSI Z87.1 (CAN/CSA Z94.3),
 - Protección auditiva ANSI S12.6 (S3.19),
 - Protección respiratoria NIOSH/OSHA/MSHA.
- ⚠ **ADVERTENCIA:** Use protección auditiva apropiada durante el uso de esta herramienta. En determinadas condiciones y con utilizaciones prolongadas, el ruido generado por este producto puede favorecer la pérdida de audición.

USO DESEADO

Estas cortadoras de loza son diseñadas para cortar loza a un nivel profesional. **NO** lo use bajo condiciones húmedas o cerca de gases o líquidos inflamables. Estas cortadoras de loza son herramientas eléctricas profesionales. **NO** permita que niños toquen la herramienta. Los operadores sin experiencia deben de ser supervisados cuando usen esta herramienta.

CARACTERÍSTICAS (FIG. A)

- | | | |
|--|--------------------------|--------------------|
| 1. Botón de encendido/apagado | 4. Base | 6. Llave de tubo |
| 2. Botón de bloqueo | 5. Tapa de la escobillas | 7. Llave de tuerca |
| 3. Palanca de ajuste de profundidad de corte | | |

ENSAMBLAJE Y AJUSTES

⚠ **ADVERTENCIA:** Siempre desenchufe la herramienta antes de ensamblarla y ajustarla.

COLOCACIÓN Y REMOCIÓN DEL DISCO DE DIAMANTE (FIG. C) - DISPONIBLE SOLO EN LA TC1200

Colocación

- Inserte el disco de diamante (9) en el eje.
- Apriete la brida externa con una llave de tuerca (7) y gire la llave de tubo (6) en sentido antihorario.

⚠ **ADVERTENCIA:** Asegúrese de apretar firmemente el tornillo de la abrazadera.

⚠ **ADVERTENCIA:** Sólo utilice el disco de diamante recomendado para el tamaño correcto del orificio.

Remoción

- Siga el procedimiento anterior en orden inverso.

AJUSTE DE PROFUNDIDAD DE CORTE (FIG. D)

- Para aumentar o disminuir la profundidad de corte, tire hacia abajo de la palanca de ajuste de profundidad de corte para liberarla (3)
- Para una profundidad del corte mínima, mueva/deslice la tuerca mariposa hacia el signo de “-”.
- Para aumentar la profundidad del corte, mueva la palanca de ajuste hacia arriba, alejándola de la base.
- A la profundidad del corte deseado, afirme la base apretando la palanca de ajuste.
- En cualquier momento puede modificarse la profundidad de corte para ajustarse a la posición deseada del usuario.

INSTRUCCIONES DE USO

⚠ **ADVERTENCIA:** Siempre siga las instrucciones de seguridad y normas aplicables.

⚠ **ADVERTENCIA:** Asegúrese de que la palanca de ajuste de profundidad de corte (3) esté firmemente apretada antes de operar la herramienta.

ENCENDIDO Y APAGADO (FIG. B)

- Para encender la herramienta, presione el botón de encendido/apagado (1).
- Para apagar la herramienta, libere el botón de encendido/apagado. Esta herramienta tiene un dispositivo de bloqueo.
- Para activarlo presione el botón de encendido/apagado y a continuación el botón de bloqueo (2).
- Para desactivarlo, presione nuevamente el botón de encendido/apagado. Siempre apague la herramienta al terminar el trabajo y antes de desenchufarla.

CORTE (FIG. E)

- Alinee el borde frontal de la base con la línea de corte sobre la pieza de trabajo. Sostenga la herramienta firmemente.
- Coloque la base sobre la pieza de trabajo sin hacer contacto con el disco.
- Encienda la herramienta y espere hasta que el disco alcance toda la velocidad.
- Mueva la herramienta hacia adelante sobre la superficie de la pieza de trabajo, avanzando suavemente hasta completar el corte.
- Mantenga derecha la línea de corte.
- **Esta herramienta sólo debe usarse en superficies horizontales.**
- Asegúrese de mover la herramienta suavemente hacia adelante, en una línea derecha. Forzarla, o ejercer excesiva presión, o permitir que el disco se incline, se apriete o se tuerza en el corte puede provocar sobrecalentamiento del motor y hacer que la herramienta retroceda brusca y peligrosamente.
- **Al cortar piezas de trabajo de más de 20mm de profundidad, haga 2 ó 3 cortes separados para evitar fallas en el motor.**

ESCOBILLAS DEL MOTOR (FIG. F)

- Retire e inspeccione regularmente las escobillas de carbón. Sustitúyalas cuando el desgaste llegue a 6mm o menos.
- Mantenga las escobillas de carbón limpias para que se muevan libremente en el soporte. Ambas escobillas de carbón deben reemplazarse al mismo tiempo.
- Sólo utilice escobillas de carbón Black&Decker. Utilice un destornillador para retirar las tapas de las escobillas (5).
- Retire las escobillas usadas, inserte las nuevas, y ajuste las tapas de las escobillas.

INSTALACIÓN DEL SISTEMA PARA CORTES HÚMEDOS (FIG. G) - DISPONIBLE SOLO EN LA TC1200

⚠ **ADVERTENCIA:** No use el sistema para cortes húmedos a menos de que la herramienta esté protegida por un interruptor del circuito de fallas de conexión a tierra. Este sistema minimiza las partículas de polvo transportadas por el aire y mejora la calidad del corte y la vida de la hoja.

- Aplique la manguera a la entrada de la herramienta.
- Conecte el adaptador de la manguera al conducto de agua.
- Coloque el ensamblaje de la válvula de agua para que el agujero del ensamblaje de la válvula de agua se alinee con el agujero del tornillo ubicado en la pieza fundida.
- Sujételo en su lugar con el tornillo de rosca cortante.

⚠ **PRECAUCIÓN:** NO apriete el tornillo de rosca cortante demasiado, porque puede dañar el ensamblaje de la válvula de agua.

OPERACIÓN

⚠ **ADVERTENCIA:** Siempre debe de respetar las instrucciones de seguridad y los reglamentos aplicables.

⚠ **ADVERTENCIA:** Use la hoja adecuada. No use hojas dañadas, rajadas o demasiado gastadas.

⚠ **ADVERTENCIA:** Espere hasta que la hoja llegue a la velocidad máxima y desplácela con un ritmo lento y uniforme para un corte adecuado.

CORTE HÚMEDO - DISPONIBLE SOLO EN LA TC1200

⚠ **ADVERTENCIA:** No use el sistema para corte húmedo a menos de que la herramienta esté protegida por un interruptor del circuito de fallas de conexión a tierra.

⚠ **ADVERTENCIA:** Para reducir el riesgo de una descarga eléctrica, asegúrese que el agua no entre en la herramienta. No toque el enchufe con las manos mojadas.

- Instale el sistema para cortes húmedos tal como lo indica la sección Instalación del sistema para cortes húmedos.
- Prenda el conducto de agua. Regule el flujo de agua usando la válvula para controlar el agua.
- Continúe tal como lo indica la sección Cortar.

LIMPIEZA

⚠ **ADVERTENCIA:** Desenchufe la herramienta antes de utilizar un paño para limpiar la carcasa. Con el motor encendido, sople el polvo y la suciedad de todas las salidas de ventilación, con aire seco al menos una vez por semana. Al hacerlo, utilice lentes de seguridad. Las partes externas de plástico pueden limpiarse con un paño húmedo y detergente neutro. Aunque estas partes son altamente resistentes a solventes, NUNCA utilice solventes.

CUIDADO DE LA HERRAMIENTA

Evite la sobrecarga de la máquina. La sobrecarga puede resultar en una reducción considerable de velocidad y eficiencia, y la unidad puede sobrecalentarse. En este caso, opere la máquina sin carga por un minuto o dos hasta que el ventilador incorporado la enfríe a la temperatura normal de trabajo. Apagar y prender la máquina con carga reducirá considerablemente la vida útil del botón de encendido.

IMPORTANTE

Para asegurar la SEGURIDAD y CONFIABILIDAD del producto, la reparación, mantenimiento y ajuste (fuera de los descritos en este manual) deben ser realizados por un servicio autorizado.

LUBRICACIÓN

⚠ **ADVERTENCIA:** NUNCA rocíe o aplique en ninguna otra forma lubricantes o solventes de limpieza dentro de la herramienta. Esto puede afectar seriamente la duración y el desempeño de la herramienta y resultar en lesiones corporales.

Las herramientas Black & Decker vienen debidamente lubricadas de la fábrica y están listas para usarse. Sin embargo, se recomienda que una vez al año lleve o envíe la herramienta a un centro de servicio certificado para una inspección y limpieza a fondo.

ACCESORIOS

El rendimiento de la herramienta dependerá del accesorio utilizado. Los accesorios de Black & Decker están fabricados según las más altas normas de calidad para ampliar el rendimiento de la herramienta. Utilizando estos accesorios, logrará aprovechar al máximo la herramienta.

MANTENIMIENTO

La herramienta ha sido diseñada para que funcione durante un largo período de tiempo con un mantenimiento mínimo. El funcionamiento satisfactorio continuo depende de un cuidado apropiado y una limpieza periódica de la herramienta.

⚠ **ADVERTENCIA:** Antes de realizar cualquier tipo de mantenimiento, apague y desenchufe la herramienta.

- Limpie periódicamente las ranuras de ventilación de la herramienta con un cepillo suave o un paño seco.
- Limpie periódicamente la carcasa del motor con un paño húmedo. No utilice ninguna sustancia limpiadora abrasiva o que contenga disolventes.

PROTECCIÓN DEL MEDIO AMBIENTE



Separación de desechos. Este producto no debe desecharse con la basura doméstica normal. Si llega el momento de reemplazar su producto Black & Decker o éste ha dejado de tener utilidad para usted, no lo deseche con la basura doméstica normal. Asegúrese de que este producto se deseche por separado.



La separación de desechos de productos usados y embalajes permite que los materiales puedan reciclarse y reutilizarse. La reutilización de materiales reciclados ayuda a evitar la contaminación medioambiental y reduce la demanda de materias primas. La normativa local puede ofrecer la separación de desechos de productos eléctricos en centros municipales de recogida de desechos o a través del distribuidor cuando adquiere un nuevo producto.

INFORMACIÓN DE SERVICIO

Todos los Centros de servicio de Black & Decker cuentan con personal altamente capacitado dispuesto a brindar a todos los clientes un servicio eficiente y confiable en la reparación de herramientas eléctricas. Si necesita consejo técnico, reparaciones o piezas de repuesto originales de fábrica, póngase en contacto con el centro de mantenimiento de Black & Decker más cercano a su domicilio.

ESPECIFICACIONES

Diámetro de la hoja	4-3/8" (110mm)
Potencia nominal	1200W
Rotación sin carga	13000/min



GENERAL SAFETY RULES

⚠ WARNING: Read and understand all instructions. Failure to follow all instructions listed below, may result in electric shock, fire and/or serious personal injury.

SAVE THESE INSTRUCTIONS

SAFETY INSTRUCTIONS



General power tool safety warnings

Warning! Read all safety warnings and all instructions. Failure to follow the warnings and instructions listed below may result in electric shock, fire and/or serious injury.

Save all warnings and instructions for future reference. The term "power tool" in all of the warnings listed below refers to your mains operated (corded) power tool or battery operated (cordless) power tool.

1. Work area safety

- Keep work area clean and well lit.** Cluttered or dark areas invite accidents.
- Do not operate power tools in explosive atmospheres, such as in the presence of flammable liquids, gases or dust.** Power tools create sparks which may ignite the dust or fumes.
- Keep children and bystanders away while operating a power tool.** Distractions can cause you to lose control.

2. Electrical safety

- Power tool plugs must match the outlet. Never modify the plug in any way. Do not use any adapter plugs with earthed (grounded) power tools.** Unmodified plugs and matching outlets will reduce risk of electric shock.
- Avoid body contact with earthed or grounded surfaces such as pipes, radiators, ranges and refrigerators.** There is an increased risk of electric shock if your body is earthed or grounded.
- Do not expose power tools to rain or wet conditions.** Water entering a power tool will increase the risk of electric shock.
- Do not abuse the cord. Never use the cord for carrying, pulling or unplugging the power tool. Keep cord away from heat, oil, sharp edges or moving parts.** Damaged or entangled cords increase the risk of electric shock.
- When operating a power tool outdoors, use an extension cord suitable for outdoor use.** Use of a cord suitable for outdoor use reduces the risk of electric shock.
- If operating a power tool in a damp location is unavoidable, use a residual current device (RCD) protected supply.** Use of an RCD reduces the risk of electric shock.

NOTE: The term "Residual Current Device (RCD)" can be replaced by "Ground Fault Circuit Interrupter (GFCI)" or by "Earth Leakage Circuit Breaker (ELCB)".

3. Personal safety

- Stay alert, watch what you are doing and use common sense when operating a power tool. Do not use a power tool while you are tired or under the influence of drugs, alcohol or medication.** A moment of inattention while operating power tools may result in serious personal injury.
- Use personal protective equipment. Always wear eye, ear and respiratory protection.** Protective equipment such as dust mask, non-skid safety shoes, hard hat, or hearing protection used for appropriate conditions will reduce personal injuries.
- Prevent unintentional starting. Ensure the switch is in the off-position before connecting to power source**

ENGLISH

and/or battery pack, picking up or carrying the tool. Carrying power tools with your finger on the switch or energising power tools that have the switch on invites accidents.

- d. **Remove any adjusting key or wrench before turning the power tool on.** A wrench or a key left attached to a rotating part of the power tool may result in personal injury.
- e. **Do not overreach. Keep proper footing and balance at all times.** This enables better control of the power tool in unexpected situations.
- f. **Dress properly. Do not wear loose clothing or jewellery. Keep your hair, clothing and gloves away from moving parts.** Loose clothes, jewellery or long hair can be caught in moving parts.
- g. **If a wet cut system is provided with the unit, ensure it is connected and properly used.** Proper use of this system can reduce dust-related hazards. **AVAILABLE ONLY FOR TC1200**

4. Power tool use and care

- a. **Do not force the power tool. Use the correct power tool for your application.** The correct power tool will do the job better and safer at the rate for which it was designed.
- b. **Do not use the power tool if the switch does not turn it on and off.** Any power tool that cannot be controlled with the switch is dangerous and must be repaired.
- c. **Disconnect the plug from the power source and/or the battery pack from the power tool before making any adjustments, changing accessories, or storing power tools.** Such preventive safety measures reduce the risk of starting the power tool accidentally.
- d. **Store idle power tools out of the reach of children and do not allow persons unfamiliar with the power tool or these instructions to operate the power tool.** Power tools are dangerous in the hands of untrained users.
- e. **Maintain power tools. Check for misalignment or binding of moving parts, breakage of parts and any other condition that may affect the power tools operation. If damaged, have the power tool repaired before use.** Many accidents are caused by poorly maintained power tools.
- f. **Use the power tool, accessories, etc., in accordance with these instructions, taking into account the working conditions and the work to be performed.** Use of the power tool for operations different from those intended could result in a hazardous situation.

5. Service

- a. **Have your power tool serviced by a qualified repair person using only identical replacement parts.** This will ensure that the safety of the power tool is maintained.

6. Electrical safety



Your tool is double insulated; therefore no earth wire is required. Always check that the main voltage corresponds to the voltage on the rating plate.



Warning! If the power cord is damaged, it must be replaced by the manufacturer, authorized Black & Decker Service Center or an equally qualified person in order to avoid damage or injury. If the power cord is replaced by an equally qualified person, but not authorized by Black & Decker, the warranty will not be valid.

7. Labels on tool

The label on your tool may include the following symbols:



Read Instructions Manual



Use Eye Protection



Use Ear Protection

V Volts

A Amperes

Hz Hertz

W..... Watts

min..... minutes

~ Alternating Current

— Direct Current

n₀..... No-Load Speed

 Class II Construction

 Earthing Terminal

 Safety Alert Symbol

.../min.... Revolutions or Reciprocation per minute

ADDITIONAL SPECIFIC SAFETY INSTRUCTIONS FOR TILE CUTTERS

- **Do not reach underneath the work.** The guard can not protect you from the blade below the work.
- **NEVER hold piece being cut in your hands or across your leg.** It is important to support the work properly to minimize body exposure, blade binding, or loss of control.
- **Hold tool by insulated gripping surfaces when performing an operation where the cutting tool may contact hidden wiring.** Contact with a “live” wire will make exposed metal parts of the tool “live” and shock the operator.
- **Always use blades with correct size (20mm) and shape (round) arbor holes.** Blades that do not match the mounting hardware of the saw will run eccentrically, causing loss of control.
- **Never use damaged or incorrect blade washers or bolts.** The blade washers and bolts were specially

designed for your saw, for optimum performance and safety of operation.

- **Don't unplug if plug or receptacle is wet.** Disconnect the fuse or circuit breaker that supplies power to the tool. Then unplug and examine for presence of water in the receptacle.
- **Wait for the saw to come to a complete stop. An unprotected, coasting blade will cause the saw to walk backwards, cutting whatever is in its path.** Be aware of the time it takes for the blade to stop after switch is released.
- **Never use any blades with expansion or segmented (toothed) rims.** This tool is not equipped with a lower guard.
- **The tool is intended to be used with diamond wheels only.** Do not use with abrasive discs, carbide tip blades or stamped tip blades.
- Use only accessories rated at least equal to the maximum speed marked on the tool.*

- ⚠ **WARNING: Always use eye protection.** All users and bystanders must wear eye protection that conforms to ANSI Z87.1.
- ⚠ **WARNING:** Keep hands away from cutting area and blade. Personal injury may result.
- ⚠ **WARNING:** Always plug extension cord into a GFCI protected outlet.
- ⚠ **WARNING:** To reduce the risk of electrocution, keep all connections dry and off the ground. Do not touch plug with wet hands.
- ⚠ **WARNING:** Never use saw with salt water or a conductive fluid.
- ⚠ **WARNING:** Avoid prolonged contact with dust from power sanding, sawing, grinding, drilling, and other construction activities.
- ⚠ **WARNING:** Some dust created by power sanding, sawing, grinding, drilling, and other construction activities contains chemicals known to cause cancer, birth defects or other reproductive harm. To reduce your exposure to these chemicals: work in a well ventilated area, and work with approved safety equipment, such as those dust masks that are specially designed to filter out microscopic particles.
- **Wear protective clothing and wash exposed areas with soap and water.** Allowing dust to get into your mouth, eyes, or lay on the skin may promote absorption of harmful chemicals.
- ⚠ **WARNING:** Use of this tool can generate and/or disburse dust, which may cause serious and permanent respiratory or other injury. Always use NIOSH/OSHA approved respiratory protection appropriate for the dust exposure. Direct particles away from face and body.
- ⚠ **WARNING: ALWAYS USE SAFETY GLASSES.** Everyday eyeglasses are NOT safety glasses. Also use face or dust mask if cutting operation is dusty. All users and bystanders MUST ALWAYS wear certified safety equipment:
 - ANSI Z87.1 eye protection (CAN/CSA Z94.3),
 - ANSI S12.6 (S3.19) hearing protection,
 - NIOSH/OSHA/MSHA respiratory protection.
- ⚠ **WARNING:** Wear appropriate hearing protection during use. Under some conditions and duration of use, noise from this product may contribute to hearing loss.

INTENDED USE

These tile cutters are designed for professional tile cutting applications. **DO NOT** use under wet conditions or in presence of flammable liquids or gases. These tile saws are professional power tools. **DO NOT** let children come into contact with the tool. Supervision is required when inexperienced operators use this tool.

FEATURES (FIG. A)

- | | | |
|----------------------------------|--------------|------------------|
| 1. On / off switch | 4. Base | 6. Socket wrench |
| 2. Lock-on button | 5. Brush Cap | 7. Spanner |
| 3. Depth-of-cut adjustment lever | | |

ASSEMBLY AND ADJUSTMENT

- ⚠ **WARNING:** Prior to assembly and adjustment always unplug the tool.

FITTING & REMOVING THE DIAMOND WHEEL (FIG. C) - AVAILABLE ONLY FOR TC1200

Fitting

- Insert the diamond wheel (9) to the spindle.
- Grip outside flange with spanner (7) and turn socket wrench (6) counterclockwise.

⚠ **WARNING:** Be sure to tighten clamp bolt securely.

⚠ **WARNING:** Use only the recommended diamond wheel with the correct hole size.

Removing

- Follow the procedure above in reverse order.

CUTTING DEPTH ADJUSTMENT (FIG. D)

- To increase or decrease the depth of cut, loosen by pulling the Depth-of-cut adjustment lever (3) down.
- For minimum depth of cut, move/slide wing nut towards the "-" sign.
- To increase the depth of cut, move adjustment lever upwards, away from the base.
- At the desired depth of cut, secure the base by tightening the adjustment lever.
- At anytime, the depth-of-cut adjustment knob can also be set to a desired position to suit the user.

ENGLISH

INSTRUCTION FOR USE

⚠ **WARNING:** Always observe the safety instructions and applicable regulations.

⚠ **WARNING:** Ensure that the depth-of-cut adjustment lever (3) is properly tightened before operating the tool.

SWITCHING ON AND OFF (FIG. B)

- To switch the tool on, press the on/off switch (1).
- To switch the tool off, release the on/off switch. This tool has a lock-on feature.
- To activate press the on/off switch and the then lock-on button (2).
- To de-activate press the on/off button again. Always switch off the tool when work is finished and before unplugging.

CUTTING (FIG. E)

- Align the edge of the front of the base with the cutting line on the work piece. Hold the tool firmly
- Set the base on the work piece to be cut without the wheel making any contact.
- Turn tool on and wait until the wheel attains full speed.
- Move the tool forward over the work piece surface, advancing smoothly until the cut is completed.
- Keep the cutting line straight.
- **This tool should only be used on horizontal surfaces.**
- Be sure to move the tool gently forward, in a straight line. Forcing, or exerting excessive pressure, or allowing the wheel to bend, pinch or twist in the cut can cause the motor to over heat and tool to kickback dangerously.
- **When cutting the work piece over 20mm deep, make 2 or 3 separate cuts to prevent motor failure.**

MOTOR BRUSHES (FIG. F)

- Remove and check carbon brushes regularly. Replace when they have worn down to about 6mm or less.
- Keep carbon brushes clean for free movement in the holder. Both carbon brushes should be replaced at the same time.
- Use only Black&Decker carbon brushes. Use a screwdriver to remove brush caps (5).
- Take out worn brushes, insert new ones, and secure the brush caps.

MOUNTING THE WET CUT SYSTEM (FIG. G) - AVAILABLE ONLY FOR TC1200

⚠ **WARNING:** Do not use wet cut system unless tool is protected by a GFCI.

This system minimizes airborne dust particles while improving cutting quality and blade life.

- Apply the hose on the tool inlet.
- Connect the hose adaptor to the water supply.
- Position the water valve assembly such that the hole in the water valve assembly aligns with the screw hole located in the casting.
- Secure in place with tapping screw.

⚠ **CAUTION:** DO NOT overtighten the tapping screw; this could damage the water valve assembly.

OPERATION

⚠ **WARNING:** Always observe the safety instructions and applicable regulations.

⚠ **WARNING:** Use the appropriate blade. Do not use cracked, damaged or excessively worn blades.

⚠ **WARNING:** Wait for the blade to reach the maximum speed and use a slow even feed for proper cutting.

WET CUTTING - AVAILABLE ONLY FOR TC1200

⚠ **WARNING:** Do not use wet cut system unless tool is protected by a GFCI.

⚠ **WARNING:** To reduce the risk of electric shock, ensure water will not enter into your tool. Do not touch plug with wet hands.

- Mount the wet cut system as described **Mounting the Wet Cut System**.
- Turn the water supply on. Regulate the water flow, using the water control valve.
- Proceed as described under **Cutting**.

CLEANING

⚠ **Warning:** unplug the tool before you use a cloth to clean the housing. With the motor running, blow dirt and dust out of all air vents with dry air at least once a week. Wear safety glasses when performing this. Exterior plastic parts may be cleaned with a damp cloth and mild detergent. Although these parts are highly solvent resistant, NEVER use solvents.

TOOL CARE

Avoid overloading the machine. Overloading will result in a considerable reduction in speed and efficiency and the unit will become hot. In this event, run the machine at no load for a minute or two until cooled to normal working temperature by the built in fan. Switching your machine on and off whilst under load will considerably reduce the life of the switch.

IMPORTANT

To ensure product SAFETY and RELIABILITY, repairs, maintenance and adjustment (other than those listed in this manual) should be performed by authorized service centers or other qualified organizations, always-using identical replacement parts. Unit contains no user serviceable parts inside.

LUBRICATION

⚠ WARNING: NEVER spray or in any other way apply lubricants or cleaning solvents inside the tool. This can seriously affect the life and performance of the tool and may result in personal injury. Black & Decker tools are properly lubricated at the factory and are ready for use. However, it is recommended that, once a year, you take or send the tool to a certified service center for a thorough cleaning and inspection.

ACCESSORIES

The performance of your tool depends on the accessory used. Black & Decker accessories are engineered to high quality standards and designed to enhance the performance of your tool. By using these accessories you will get the very best from your tool.

MAINTENANCE

Your tool has been designed to operate over a long period of time with a minimum of maintenance. Continuous satisfactory operation depends upon proper tool care and regular cleaning.

⚠ WARNING: Before performing any maintenance, switch off and unplug the tool.

- Regularly clean the ventilation slots in your tool using a soft brush or dry cloth.
- Regularly clean the motor housing using a damp cloth. Do not use any abrasive or solvent-based cleaner.

PROTECTING THE ENVIRONMENT



Separate collection. This product must not be disposed of with normal household waste.

Should you find one day that your Black & Decker product needs replacement, or if it is of no further use to you, do not dispose of it with household waste. Make this product available for separate collection.



Separate collection of used products and packaging allows materials to be recycled and used again.

Re-use of recycled materials helps prevent environmental pollution and reduces the demand for raw materials. Local regulations may provide for separate collection of electrical products from the household, at municipal waste sites or by the retailer when you purchase a new product.

SERVICE INFORMATION

Black & Decker offers a full network of company-owned and authorized service locations. All Black & Decker Service Centers are staffed with trained personnel to provide customers with efficient and reliable power tool service. Whether you need technical advice, repair, or genuine factory replacement parts, contact the Black & Decker location nearest you.

SPECIFICATIONS

Blade diameter	4-3/8" (110mm)
Watts	1200W
RPM	13000/min

Solamente para propósito de Argentina:
Importado por: Black & Decker Argentina S.A.
Marcos Sastre 1998
Ricardo Rojas, Partido de Tigre
Buenos Aires, Argentina
CP: B1610CRJ
Tel.: (11) 4726-4400

Imported by/Importado por:
Black & Decker do Brasil Ltda.
Rod. BR 050, s/n° - Km 167
Dist. Industrial II
Uberaba ^ MG ^ Cep: 38064-750
CNPJ: 53.296.273/0001-91
Insc. Est.: 701.948.711.00-98
S.A.C.: 0800-703-4644

Solamente para propósitos de CCA
Importado por: Black & Decker LLC
Calle Miguel Brostella Final
Edificio Milano I, Mezanine 5,6 y 7
El Dorado, Panama
Tel. 507-360-5700

Solamente para propósitos de Colombia
Importado por: Black & Decker de Colombia, S.A.
Carrera 85D # 51-65, Bodega 23
Complejo Logístico San Cayetano
Bogota - Colombia
Tel. 744-7100

Solamente para propósito de Chile:
Importado por: Black & Decker de Chile, S.A.
Av. Pdte. Eduardo Frei M. 6001-67 Conchalí
Santiago de Chile
Tel. (56-2) 687 1700

Solamente para propósito de México:
Importado por: Black & Decker S.A. de C.V.
Bosques de Cidros, Acceso Radiatas No.42
3a. Sección de Bosques de las Lomas
Delegación Cuajimalpa,
05120, México, D.F.
Tel. (52) 555-326-7100
R.F.C.: BDE810626-1W7

Black & Decker del Perú S.A.
Av. Enrique Meiggs 227.
Pqe. Industrial - Callao
Teléfono: (511) 614-4242
RUC 20266596805

Impresso em China
Impreso en China
Printed in China

90550519

08/06/09