

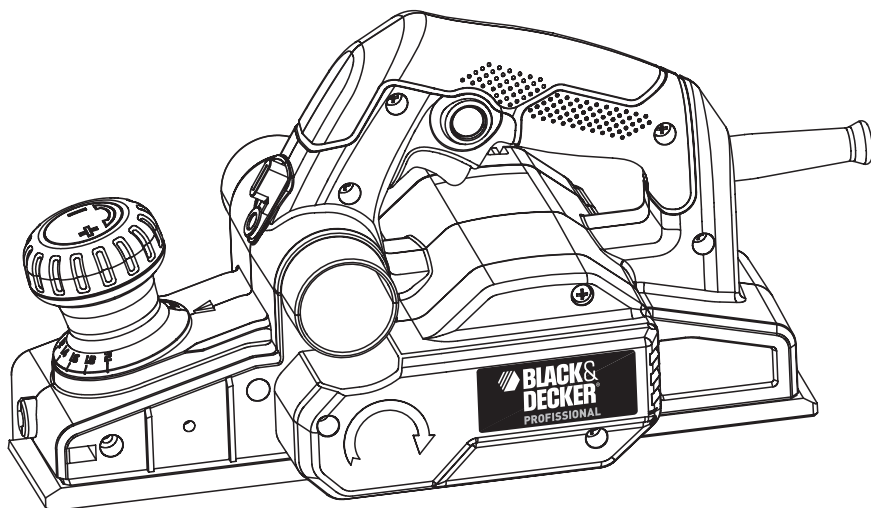
**LINEA
PRO**

BLACK & DECKER®

**Cepillo Eléctrico
Plaina Elétrica
Hand Planer**

**MANUAL DE INSTRUCCIONES
MANUAL DE INSTRUÇÕES
INSTRUCTION MANUAL**

Cat. N° CE750



**Español 5
Português 11
English 17**

**ADVERTENCIA: LEA ESTE INSTRUCTIVO ANTES DE USAR EL PRODUCTO.
ADVERTÊNCIA: LEIA ESTAS INSTRUÇÕES ANTES DE USAR O PRODUTO.
WARNING: READ INSTRUCTION MANUAL BEFORE USING PRODUCT.**

FIG. A

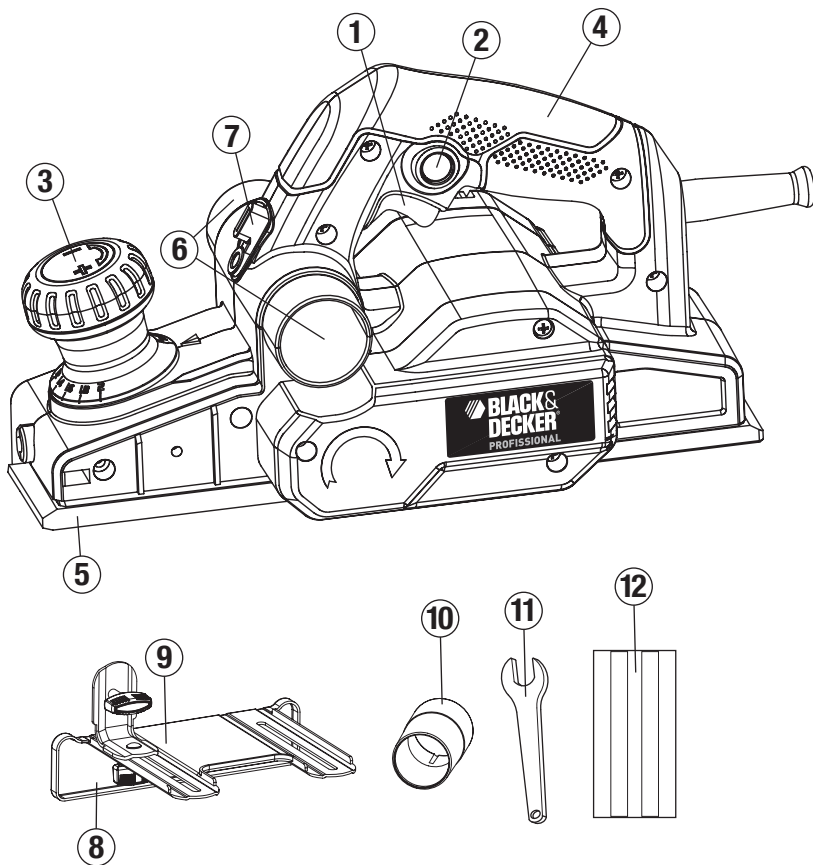


FIG. B

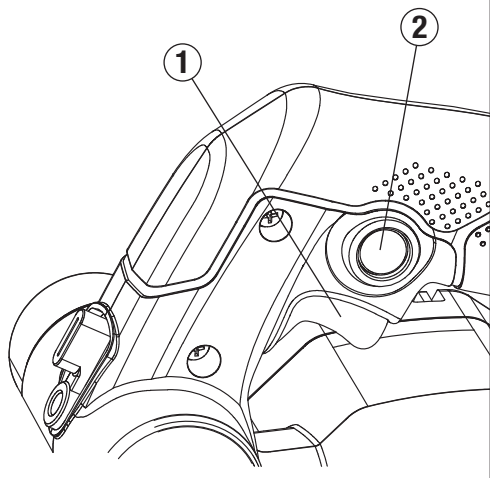


FIG. C

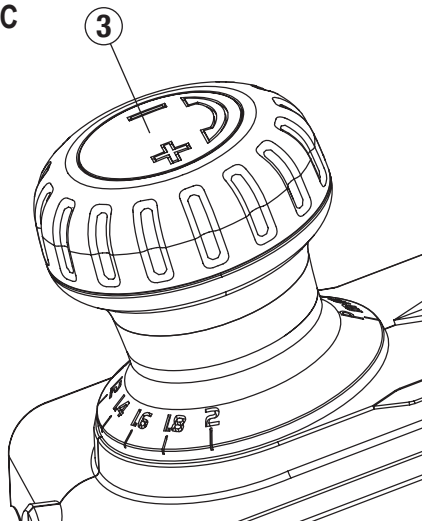


FIG. D

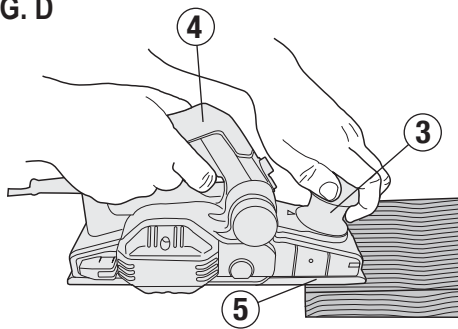


FIG. E

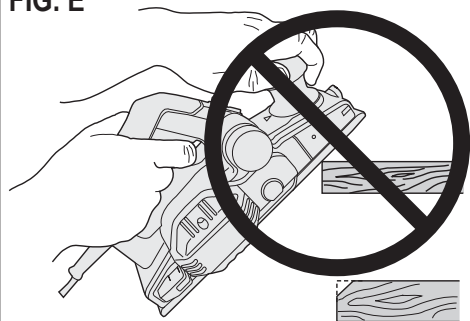


FIG. F



FIG. G

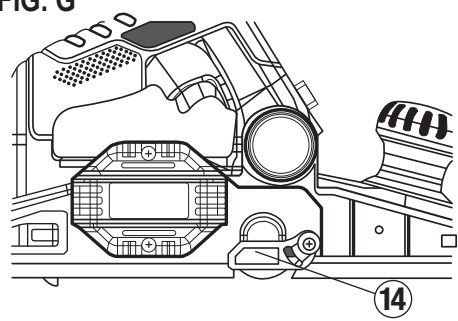


FIG. H

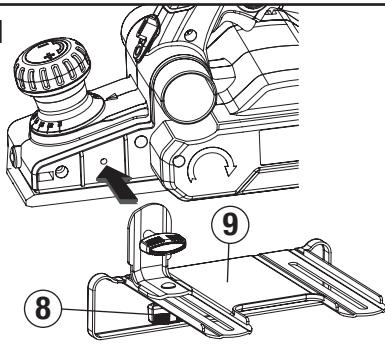


FIG. I

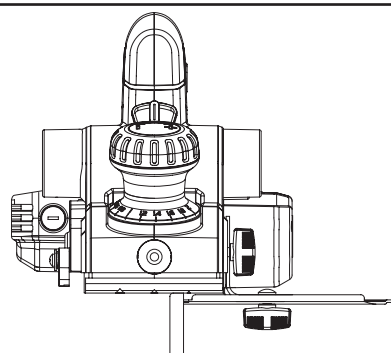


FIG. J

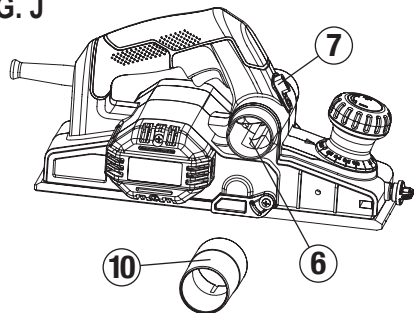


FIG. K

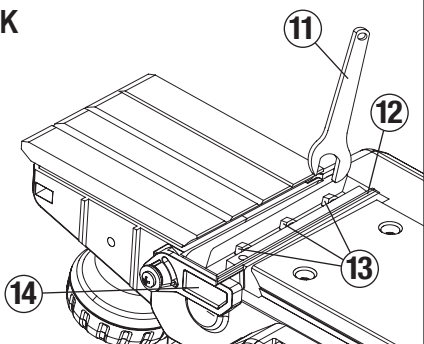


FIG. L

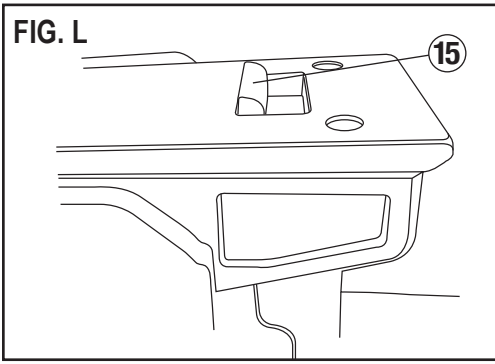


FIG. M

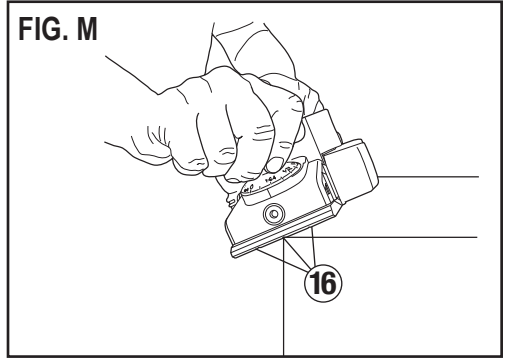
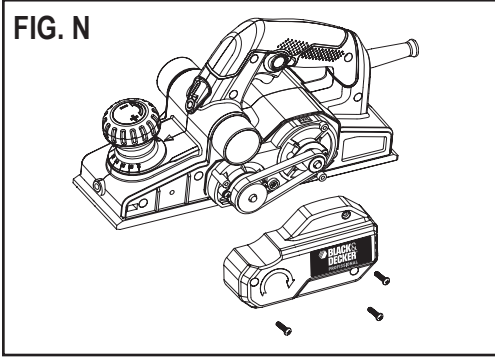


FIG. N



NO DEVUELVA ESTE PRODUCTO A LA TIENDA,

comuniqúese antes a las oficinas locales
o con el Centro de Servicio más cercano a usted.

NORMAS GENERALES DE SEGURIDAD

⚠ **¡Advertencia!** Lea y comprenda todas las instrucciones. El incumplimiento de todas y cada una de las instrucciones enumeradas debajo puede provocar descarga eléctrica, incendio o lesiones personales graves.

CONSERVE ESTAS INSTRUCCIONES



INSTRUCCIONES DE SEGURIDAD
Advertencias de Seguridad Generales para
Herramientas Eléctricas.

¡Atención! Lea todas las advertencias e instrucciones de seguridad. En caso de no respetarse las advertencias e instrucciones indicadas a continuación, podría producirse una descarga eléctrica, incendio y/o lesión grave.

Conserve Todas las Advertencias e Instrucciones para su Posterior Consulta. El término empleado en las advertencias indicadas a continuación se refiere a la herramienta eléctrica con alimentación de red (con cable) o alimentada por pila (sin cable).

1. Seguridad del Área de Trabajo

- a. **Mantenga limpia y bien iluminada el área de trabajo.**
El desorden o una iluminación deficiente en las áreas de trabajo pueden provocar accidentes.
- b. **No utilice la herramienta eléctrica en un entorno con peligro de explosión, en el que se encuentren combustibles líquidos, gases o material en polvo.**
Las herramientas eléctricas producen chispas que pueden llegar a inflamar los materiales en polvo o vapores.
- c. **Mantenga alejados a los niños y otras personas del área de trabajo al emplear la herramienta eléctrica.**
Una distracción le puede hacer perder el control sobre la herramienta.

2. Seguridad Eléctrica

- a. **El enchufe de la herramienta eléctrica debe corresponder a la toma de corriente utilizada. No es admisible modificar el enchufe en forma alguna. No emplee adaptadores en herramientas eléctricas dotadas con una toma de tierra.** Los enchufes sin modificar adecuados a las respectivas tomas de corriente reducen el riesgo de una descarga eléctrica.
- b. **Evite que su cuerpo toque partes conectadas a tierra como tuberías, radiadores, cocinas y refrigeradores.** El riesgo a quedar expuesto a una descarga eléctrica es mayor si su cuerpo tiene contacto con tierra.
- c. **No exponga las herramientas eléctricas a la lluvia y evite que penetren líquidos en su interior.** Existe el peligro de recibir una descarga eléctrica si penetran

ciertos líquidos en la herramienta eléctrica.

- d. **Cuide el cable eléctrico. No utilice el cable eléctrico para transportar o colgar la herramienta eléctrica, ni tire de él para sacar el enchufe de la toma de corriente. Mantenga el cable eléctrico alejado del calor, aceite, bordes afilados o piezas móviles.** Los cables eléctricos dañados o enredados pueden provocar una descarga eléctrica.
 - e. **Al trabajar con la herramienta eléctrica en la intemperie utilice solamente cables alargadores homologados para su uso en exteriores.** La utilización de un cable alargador adecuado para su uso en exteriores reduce el riesgo de una descarga eléctrica.
 - f. **Si fuera inevitable la utilización de una herramienta eléctrica en un lugar húmedo, utilice un suministro protegido con un dispositivo de corriente residual (RCD).** La utilización de un dispositivo de corriente residual reduce el riesgo de descarga eléctrica.
Nota: El término de "Dispositivo de Corriente Residual (RCD)" puede ser sustituido por el término "Interruptor de Falla a Tierra del Circuito (GFCI)" o "Disyuntor de Fugas a Tierra (ELCB)".
- 3. Seguridad Personal**
- a. **Esté atento a lo que hace y emplee la herramienta eléctrica con prudencia.** No utilice la herramienta eléctrica si estuviese cansado, ni tampoco después de haber consumido alcohol, drogas o medicamentos. El no estar atento durante el uso de una herramienta eléctrica puede provocar serias lesiones.
 - b. **Utilice equipos de protección personal. Lleve siempre protección ocular, respiratoria y auditiva.** Los equipos de protección tales como una mascarilla antipolvo, zapatos de seguridad con suela antideslizante, casco o protectores auditivos, utilizados en condiciones adecuadas, contribuyen a reducir las lesiones personales.
 - c. **Evite una puesta en marcha involuntaria. Asegúrese de que el interruptor esté en la posición de apagado antes de conectar a la fuente de alimentación o la batería, coger o transportar la herramienta.** Si se transportan herramientas eléctricas con el dedo sobre el interruptor o si se enchufan con el interruptor encendido puede dar lugar a accidentes.
 - d. **Retire las herramientas de ajuste o llaves fijas antes de conectar la herramienta eléctrica.** Una herramienta o llave colocada en una pieza giratoria de la herramienta eléctrica puede producir lesiones al ponerse a funcionar.
 - e. **Sea precavido. Evite adoptar una posición que fatigue su cuerpo; mantenga un apoyo firme sobre el suelo y conserve el equilibrio en todo momento.** Ello le permitirá controlar mejor la herramienta eléctrica en caso de presentarse una situación inesperada.
 - f. **Utilice ropa apropiada. No vista ropa suelta o joyas. Mantenga su cabello, vestimenta y guantes lejos**

de las partes móviles. Ropa suelta, joyas o cabello largo partes móviles.

- g. **Siempre que sea posible utilizar unos equipos de aspiración o captación de polvo, asegúrese que éstos estén montados y que sean utilizados correctamente.** El empleo de equipos de recogida de polvo reduce los riesgos derivados del polvo.

4. Uso y Cuidado de Herramientas Eléctricas

- a. **No sobrecargue la herramienta eléctrica. Use la herramienta eléctrica adecuada para cada aplicación.** Con la herramienta eléctrica adecuada podrá trabajar mejor y más seguro dentro del margen de potencia indicado.

- b. **No utilice herramientas eléctricas con un interruptor defectuoso.** Las herramientas eléctricas que no se puedan conectar o desconectar son peligrosas y deben hacerse reparar.

- c. **Desconecte el enchufe de la fuente eléctrica y/o la batería de la herramienta eléctrica antes de realizar ajustes, cambiar accesorios o almacenar la herramienta eléctrica.** Esta medida preventiva reduce el riesgo de conectar accidentalmente la herramienta eléctrica.

- d. **Guarde las herramientas eléctricas fuera del alcance de los niños y de las personas que no estén familiarizadas con su uso.** Las herramientas eléctricas utilizadas por personas inexpertas son peligrosas.

- e. **Cuide sus herramientas eléctricas con esmero. Controle si funcionan correctamente, sin atascarse, las partes móviles de la herramienta eléctrica, y si existen partes rotas o deterioradas que pudieran afectar al funcionamiento de la herramienta. Si la herramienta eléctrica estuviese defectuosa haga que la reparen antes de volver a utilizarla.** Muchos accidentes se deben a herramientas eléctricas con un mantenimiento deficiente.

- f. **Mantenga las herramientas de corte limpias y afiladas.** Las herramientas de corte mantenidas correctamente se dejan guiar y controlar mejor.

- g. **Utilice la herramienta eléctrica, los accesorios, los útiles de la herramienta, etc. de acuerdo con estas instrucciones, y tenga en cuenta las condiciones de trabajo y la tarea a realizar.** El uso de herramientas eléctricas para trabajos diferentes de aquellos para los que han sido concebidas puede resultar peligroso.

5. Servicio Técnico

- a. **Haga reparar su herramienta eléctrica sólo por personal técnico autorizado que emplee exclusivamente piezas de repuesto originales.** Solamente así se garantiza la seguridad de la herramienta eléctrica.

6. Seguridad Eléctrica



La herramienta lleva un doble aislamiento; por lo tanto no requiere una toma a tierra. Compruebe siempre que la tensión de la red corresponda al valor indicado en la placa de características.



¡Advertencia! Si el cable de alimentación esta dañado lo debe reemplazar el fabricante o su representante o una persona igualmente calificada para evitar peligro. Si el cable es reemplazado por una persona igualmente calificada pero no autorizada por Black & Decker, la garantía no tendrá efecto.

7. Etiquetas Sobre la Herramienta

La etiqueta de su herramienta puede incluir los siguientes símbolos:



Lea el manual de instrucciones



Use protección ocular



Use protección auditiva

V Volts
 A Amperes
 Hz Hertz
 W Watts
 min minutos
 ~ Corriente Alterna
 ——— Corriente Directa
 n₀ Velocidad sin Carga



... Construcción Clase II



... Terminales de Conexión a Tierra



... Símbolo de Alerta Seguridad

.../min.. Revoluciones o reciprocaciones por minuto

NORMAS ESPECÍFICAS DE SEGURIDAD

- ▶ **Al realizar una operación en la que el accesorio de corte pueda tocar cables eléctricos ocultos o su propio cable, sostenga la herramienta eléctrica por las superficies de agarre aisladas.** El contacto del accesorio de corte con un cable con corriente eléctrica puede provocar que las partes metálicas expuestas de la herramienta eléctrica también conduzcan la corriente y que el operador sufra una descarga eléctrica.
- ▶ **Utilice abrazaderas u otra forma práctica para asegurar y sostener la pieza de trabajo en una plataforma estable.** Sostener la pieza de trabajo con la mano o contra su cuerpo provoca inestabilidad y puede llevar a la pérdida del control.
- ▶ **Espere hasta que la cuchilla se detenga antes de depositar la herramienta sobre una superficie.** Una cuchilla expuesta puede embragar con la superficie y llevar a una posible pérdida de control y lesiones graves.
- ▶ **Para reducir el riesgo de lesiones,** el usuario debe leer y comprender el manual de instrucciones antes de operar el cepillo.
- ▶ Asegúrese de que el voltaje coincida con los datos específicos de la placa de identificación.
- ▶ Asegúrese de que el interruptor esté en la posición de apagado antes de conectar el enchufe en una fuente de energía.

- ▶ Si la herramienta se traba durante el funcionamiento, asegúrese de **APAGARLA** inmediatamente.
- ▶ Asegúrese de que la herramienta esté configurada para una profundidad correcta antes de **ENCENDERLA**.
- ▶ Asegúrese de que utiliza únicamente las piezas de repuesto especificadas.
- ▶ Asegúrese de que la herramienta esté desconectada de la fuente de energía al limpiarla o hacerle ajustes.
- ▶ Asegúrese de cuidar la herramienta debidamente. Siga las instrucciones para lubricar y cambiar los accesorios.
- ▶ Manténgase alerta: nunca opere la unidad si está cansado o bajo la influencia de drogas, alcohol o medicamentos.
- ▶ Asegúrese de guardar la herramienta en un lugar limpio y seco después de desconectarla de la fuente de energía.
- ▶ No la utilice en entornos peligrosos. No la utilice cerca de sustancias inflamables, en lugares húmedos o mojados, ni la esponja a la lluvia.
- ▶ Asegúrese de que las cuchillas estén montadas como se describe en el manual de instrucciones y verifique que todos los tornillos estén firmemente ajustados antes de conectar la unidad a la fuente de energía.
- ▶ Mantenga los orificios de ventilación libres de obstrucciones para un enfriamiento adecuado del motor.
- ▶ **NO** use la zapata para apoyar la herramienta sobre una superficie cuando las cuchillas estén expuestas. Esto puede mellar las cuchillas.
- ▶ Mantenga el conducto de descarga lateral libre de obstrucciones en todo momento.
- ▶ Nunca meta las manos bajo la herramienta por ningún motivo, a menos que esté apagada y desenchufada. **Las cuchillas están expuestas y son extremadamente filosas.**
- ▶ Utilice esta herramienta para trabajar únicamente con madera y productos de madera.
- ▶ Nunca la opere sin sostener firmemente el mango delantero.
- ▶ Siempre opere el cepillo con ambas manos.
- ▶ Las cuchillas de el cepillo son extremadamente filosas. Debe manipularse con cuidado extremo.
- ▶ Limpie la herramienta con frecuencia, especialmente después de un uso intensivo.

⚠ **¡Advertencia!** Use siempre lentes de seguridad. Los anteojos de uso diario **NO** son lentes de seguridad. Utilice también máscaras faciales o para polvo si el corte produce polvillo.

- ▶ **Evite el contacto prolongado con el polvo procedente del lijado, serrado, esmerilado y taladrado eléctricos, así como de otras actividades del sector de la construcción. Lleve ropa protectora y lave con agua y jabón las zonas expuestas.** Si permite que el polvo se introduzca en la boca u ojos o quede sobre la piel, puede favorecer la absorción de productos químicos peligrosos.

⚠ **¡Advertencia!** El uso de esta herramienta puede generar o dispersar polvo lo cual puede causar lesiones respiratorias serias y permanentes y otros tipos de lesión. Siempre use protección respiratoria apropiada para la exposición al polvo. Dirija las partículas en dirección opuesta a su cara y cuerpo.

⚠ **¡Advertencia!** Durante el uso, siempre utilice protección individual para los oídos. Bajo ciertas circunstancias y según el período de uso, el ruido producido por este producto puede contribuir a la pérdida de audición.

PAUTAS DE SEGURIDAD/DEFINICIONES

Es importante que lea y comprenda este manual. La información que contiene se relaciona con la protección de **SU SEGURIDAD** y la **PREVENCIÓN DE PROBLEMAS**.

Los símbolos que siguen se utilizan para ayudarlo a reconocer esta información.

⚠ **¡Peligro!** indica una situación de peligro inminente que, si no se evita, provocará la muerte o lesiones graves.

⚠ **¡Advertencia!** indica una situación de peligro potencial que, si no se evita, provocará la muerte o lesiones graves.

⚠ **¡Precaución!** indica una situación de peligro potencial que, si no se evita, provocará lesiones leves o moderadas.

⚠ **¡Precaución!** utilizado sin el símbolo de alerta de seguridad indica una situación de peligro potencial que, si no se evita, puede provocar daños en la propiedad.

- ▶ Cuando utilice un cable prolongador, asegúrese de que tenga la capacidad para conducir la corriente que su producto exige. Un cable de menor capacidad provocará una disminución en el voltaje de la línea que producirá pérdida de potencia y sobrecalentamiento. La tabla muestra la medida correcta que debe utilizar según la longitud del cable y la capacidad nominal en amperios indicada en la placa. En caso de duda, utilice el calibre inmediatamente superior. Cuanto menor sea el número de calibre, más grueso será el cable.

Calibre Mínimo para los Juegos de Cables

Voltios	Largo Total del Cable en Pies			
	0-25 (0-7,6m)	26-50 (7,6-15,2m)	51-100 (15,2-30,4m)	101-150 (30,4-45,7m)
120V				
240V	0-50 (0-15,2m)	51-100 (15,2-30,4m)	101-200 (30,4-60,9m)	201-300 (60,9-91,4m)

Capacidad Nominal en Amperios

Más que	No más que	Medida de conductor estadounidense			
		6	18	16	16
0 -	6	18	16	16	14
6 -	10	18	16	14	12
10 -	12	16	16	14	12
12 -	16	14	12	No recomendado	

CARACTERÍSTICAS (Fig. A)

1. Interruptor
2. Botón de bloqueo en encendido
3. Perilla de ajuste de profundidad/mango delantero
4. Mango de agarre
5. Zapata
6. Conducto de descarga de astillas
7. Palanca deflectora de astillas
8. Perilla de ajuste de la guía para rebajar
9. Guía para rebajar
10. Adaptador para aspiradora
11. Llave
12. Cuchillas
13. Protector para la cuchilla (no se muestra)

OPERACIÓN

Interruptor (Fig. B)

⚠ **¡Precaución!** Verifique que la herramienta no esté bloqueada antes de conectarla al suministro de energía.

Si el interruptor está bloqueado en encendido, la herramienta arrancará inmediatamente al conectarla al suministro de energía. Esto podría provocar daños a la herramienta o lesiones personales.

⚠ **¡Precaución!** Permita que la herramienta alcance la velocidad máxima antes de aplicarla a la superficie de trabajo. Levante la herramienta de la superficie de trabajo antes de apagarla.

Para arrancar el cepillo, oprima el interruptor (1) de la Fig. B. Para apagar el cepillo, suelte el interruptor.

Botón de Bloqueo en Encendido (Fig. B)

La herramienta se puede bloquear en encendido para un uso continuo. Para bloquear la herramienta en encendido, oprima el interruptor (1) y empuje hacia adentro el botón de bloqueo en encendido (2). Mantenga oprimido el botón de bloqueo en encendido mientras suelta lentamente el interruptor. La herramienta continuará en funcionamiento.

Para apagar la herramienta cuando está bloqueada en encendido, oprima y libere el interruptor una vez.

Ajuste de la Profundidad de Cepillado (Fig. C)

⚠ **¡Advertencia!** Apague y desenchufe la herramienta antes de realizar cualquier ajuste o retirar o instalar accesorios.

La profundidad de cepillado es infinitamente variable de 0 a 2mm (0 a 5/64 pulgada). Para ajustar la profundidad de corte, gire la perilla de ajuste de profundidad/mango delantero (3) hacia la derecha desde la posición "P". La profundidad de corte se incrementará de 0 hasta un máximo de 2mm (0 a 5/64 pulgada).

Se recomienda hacer los cortes de prueba en madera de descarte después de cada reajuste para asegurarse de que el cepillo elimine la cantidad deseada de madera. Varias

pasadas superficiales (en lugar de una sola profunda) producirán un acabado más suave.

CEPILLADO (Figs. D, E y F)

⚠ **¡Advertencia!** Espere hasta que la cuchilla se detenga antes de apoyar la herramienta sobre una superficie. Una cuchilla expuesta puede embragar con la superficie y llevar a una posible pérdida de control y lesiones graves.

⚠ **¡Precaución!** Permita que la herramienta alcance la velocidad máxima antes de aplicarla a la superficie de trabajo. Levante la herramienta de la superficie de trabajo antes de apagarla.

Sostenga el cepillo en la posición correcta con una mano sobre el mango delantero (3) y la otra sobre el mango interruptor (4) como se muestra en la Fig. D. Coloque la parte delantera de la zapata (5) sobre la superficie a cepillar, asegurándose de que las cuchillas de corte no estén en contacto con la superficie. Empuje firmemente hacia abajo sobre el mango delantero de la cepilladora de manera que la zapata delantera esté **absolutamente al ras** sobre la superficie de trabajo. Oprima el interruptor y permita que el motor alcance la velocidad máxima antes de que las cuchillas de el cepillo toquen la superficie de trabajo.

Mueva la herramienta lentamente sobre la superficie de trabajo y ejerza una presión hacia abajo para mantener el cepillo al ras. Sea especialmente cuidadoso para mantener la herramienta al ras al comienzo y al final de la superficie de trabajo (Figs. D, E y F).

Consejo de Cepillado

Para lograr un aspecto más suave, fije un pedazo de madera de descarte en el extremo de la pieza que cepilla. No detenga el cepillado hasta que las cuchillas de corte de el cepillo hayan sobrepasado la pieza de trabajo y estén sobre el material de descarte.

PROTECTOR DE LA CUCHILLA (Fig. G)

Asegúrese de que el protector de la cuchilla accionado por resorte (14) esté en buenas condiciones antes de utilizar el cepillo.

⚠ **¡Advertencia!** Riesgo de corte. No retire el protector.

GUÍA PARA REBAJAR (Figs. H y I)

⚠ **¡Advertencia!** Apague y desenchufe la herramienta antes de realizar cualquier ajuste o retirar o instalar accesorios.

⚠ **¡Precaución!** Permita que la herramienta alcance la velocidad máxima antes de aplicarla a la superficie de trabajo. Levante la herramienta de la superficie de trabajo antes de apagarla.

La guía para rebajar puede instalarse en ambos lados de el cepillo. El cepillo puede realizar cortes de rebaje de hasta 12,7mm (0,5 pulgada).

Para Instalar la Guía para Rebajar

- Enrosque la perilla (9) dentro del orificio del costado de la cepilladora como lo muestra la flecha de la Fig. H.
- Afloje la perilla de ajuste de la guía para rebajar (8) y ajuste la guía a la distancia deseada.
- Ajuste firmemente la perilla de ajuste de la guía para rebajar (8).
- Cuando se instala correctamente, la guía para rebajar debe estar por debajo de el cepillo como se muestra en la Fig. I.

Para Realizar un Corte de Rebaje

- Gire la perilla de ajuste de la guía para rebajar (8) y ajuste el ancho de corte deseado.
 - Realice varios cortes hasta alcanzar la profundidad de corte deseada.
- Nota:** Para la mayoría de las aplicaciones de rebaje será necesario realizar unos cuantos cortes.

Adaptador para Aspiradora (Fig. J)

⚠ **¡Advertencia!** Apague y desenchufe la herramienta antes de realizar cualquier ajuste o retirar o instalar accesorios.

- Deslice el adaptador para aspiradora (10) sobre el conducto de descarga de astillas (6).
- Conecte una manguera de aspiradora (no incluida) al adaptador.
- Para evitar que las astillas salgan por el lado opuesto del conducto de descarga de astillas, mueva la palanca deflectora de astillas (7) al lado opuesto del adaptador.

Para Cambiar Cuchillas (Fig. K)

⚠ **¡Advertencia!** Apague y desenchufe la herramienta antes de realizar cualquier ajuste o retirar o instalar accesorios.

⚠ **¡Advertencia!** Riesgo de corte. Las cuchillas de el cepillo son filosas y deben manipularse con cuidado.

Nota: La CE750 posee dos cuchillas, una en cada lado del tambor de las cuchillas. Toda operación o ajuste debe efectuarse en ambas cuchillas. Las cuchillas de corte provistas con esta herramienta son reversibles. Se incluye un juego adicional de cuchillas.

Para Retirar la Cuchilla de el Cepillo

- Coloque el cepillo al revés como se muestra en la Fig. K.
- Afloje las tres tuercas (13) utilizando la llave (11) provista.
- Gire el protector de la cuchilla (14) hacia abajo. Retire cuidadosamente la cuchilla (12) deslizándola fuera del soporte. Se puede utilizar un trozo de madera para hacer esto.

- Invierta la cuchilla de manera que el lado no utilizado quede en posición. Si ambos lados están desgastados, se debe reemplazar la cuchilla.

Para Reinstalar la Cuchilla

- Deslice la cuchilla hacia el lado dentro del soporte hasta que se apoye contra el tope del extremo. La ranura de la cuchilla debe apuntar hacia la parte de atrás de la unidad.
- Ajuste las tres tuercas firmemente utilizando la llave provista.
- Gire el tambor de las cuchillas 180° grados y repita el procedimiento para la otra cuchilla.
- Siempre reinstale ambas cuchillas.

PATA DE APOYO (Fig. L)

El cepillo está equipada con una pata de apoyo (15) que baja automáticamente a su posición cuando la herramienta se levanta de la superficie de trabajo. Al cepillar, la pata de apoyo se eleva a medida que la herramienta se empuja hacia adelante. Cuando la pata de apoyo está abajo, el cepillo se puede apoyar sobre la superficie de trabajo sin que la cuchilla entre en contacto.

⚠ **¡Precaución!** No bloquee el interruptor en encendido y simultáneamente accione la pata de apoyo.

La vibración del motor en funcionamiento provocará que el cepillo se mueva y posiblemente caiga de la pieza de trabajo.

BISELADO DE BORDES (Fig. M)

El cepillo posee tres ranuras maquinadas a precisión para biselado de 1,5; 2,0 y 2,5mm (16). Éstas se encuentran en la zapata delantera y se utilizan para cepillar a lo largo de una esquina del material (Fig. M).

- Ajuste a la profundidad de corte deseada.
 - Coloque la ranura (16) sobre el borde del material.
 - Aplique peso sobre la parte delantera de la zapata de manera que la ranura quede al ras sobre el borde del material.
 - Sostenga la herramienta con ambas manos manteniendo la presión sobre el mango delantero.
- Nota:** Una buena idea es probar con un trozo de madera de descarte antes de realizar el trabajo de acabado.

CORREA DE TRANSMISIÓN (Fig. N)

⚠ **¡Advertencia!** Apague y desenchufe la herramienta antes de realizar cualquier ajuste o retirar o instalar accesorios.

Para Reemplazar la Correa

- Afloje los tres tornillos que se muestran en la Fig. N y retire la tapa de la correa.
- Retire la correa antigua.
- Coloque la correa nueva sobre la polea delantera y luego gire la correa hacia la izquierda mientras empuja la misma sobre la polea trasera.

- d. Coloque la tapa de la correa y ajuste firmemente los tornillos.

MANTENIMIENTO

Su herramienta fue diseñada para operar por un periodo largo de tiempo con un mínimo de mantenimiento. Su operación continua y satisfactoria depende del cuidado apropiado de la herramienta y limpieza regular.

⚠ **¡Alerta!** Antes de realizar cualquier mantenimiento, apague y desconecte la herramienta.

Limpieza

- ▶ Apague y desenchufe la unidad antes de limpiar el conducto de descarga de astillas. Limpie el conducto de descarga de astillas (6) habitualmente.
- ▶ Nunca utilice solventes u otros productos químicos abrasivos para limpiar las piezas no metálicas de la herramienta. Para limpiar la herramienta, únicamente utilice jabón suave y un paño húmedo. Nunca permita que penetre líquido dentro de la herramienta; nunca sumerja ninguna pieza de la herramienta en un líquido.

INFORMACIÓN DE SERVICIO

Todos los Centros de servicio de Black & Decker cuentan con personal altamente capacitado dispuesto a brindar a todos los clientes un servicio eficiente y confiable en la reparación de herramientas eléctricas. Para mayor información acerca de nuestros centros de servicio autorizados y si necesita consejo técnico, reparaciones o piezas de repuesto originales de fábrica, comuníquese a su oficina local o visítenos en www.BlackandDecker-la.com

ESPECIFICACIONES

ESPECIFICACIONES	CE750
Potencia	750W
Velocidad	n ₀ 16500/min
Profundidad máx. de corte	2,0mm (5/64")
Capacidad de ranura	12mm (15/32")
Largo de la zapata	29cm (11-1/2")
Ancho de corte	82,5mm (3-1/4")
Canales de corte angular	1,5mm / 2,0mm / 2,5mm
Cable	2m

SOLUCIÓN DE PROBLEMAS

⚠ **¡Alerta!** Por su propia seguridad, apague el interruptor y retire el enchufe de la fuente de alimentación antes de ajustar su cepillo.

PROBLEMA	CAUSA	SOLUCIÓN
La unidad no enciende.	1. Cable desenchufado.	1. Enchufe el cargador en un tomacorriente que funcione.
	2. Fusible quemado.	2. Reemplace el fusible quemado. (Si repetidamente el producto hace que el fusible del circuito se queme, deje de utilizarlo inmediatamente y haga que le realicen mantenimiento en un centro de mantenimiento Black & Decker o en un centro de servicio autorizado.)
	3. El interruptor automático está activado.	3. Reinicie el interruptor automático. (Si repetidamente el producto hace que el fusible del circuito se queme, deje de utilizarlo inmediatamente y haga que le realicen mantenimiento en un centro de mantenimiento Black & Decker o en un centro de servicio autorizado.)
	4. Interruptor o cable dañado.	4. Haga reparar el cable o el interruptor centro de mantenimiento Black & Decker o en un centro de mantenimiento autorizado.

NÃO DEVOLVA ESTE PRODUTO NA LOJA,

entre em contato com o Centro de Serviço Black & Decker mais próximo de sua localidade.

REGRAS GERAIS DE SEGURANÇA

⚠ **Aviso!** Leia e compreenda todas as instruções. O descumprimento das instruções abaixo pode causar choques elétricos, incêndio e/ou lesões pessoais graves.

GUARDE ESTAS INSTRUÇÕES

INSTRUÇÕES DE SEGURANÇA

Advertências Gerais de Segurança para Ferramentas Elétricas.

Advertência! Leia todas as advertências e instruções de segurança. Caso as advertências e instruções abaixo não sejam seguidas, podem ocorrer choques elétricos, incêndio e/ou lesões graves. Guarde todas as advertências e instruções para referência futura.

O Termo “Ferramenta Elétrica” em Todas as Advertências Listadas. Abaixo se refere a ferramenta elétrica (com fio) operada por rede elétrica ou ferramenta elétrica operada por bateria (sem fio).

1. Segurança na Área de Trabalho

- a. **Mantenha a área de trabalho limpa e bem iluminada.** Áreas desarrumadas e mal iluminadas são propícias a acidentes.
- b. **Não trabalhe com ferramentas elétricas em áreas com risco de explosão, nas quais se encontrem líquidos, gases ou poeiras inflamáveis.** As ferramentas elétricas produzem faíscas que podem provocar incêndios de poeiras ou vapores.
- c. **Mantenha crianças e outras pessoas afastadas durante a utilização da ferramenta elétrica.** As distrações podem dar origem e fazer com que perca o controle da ferramenta.

2. Segurança Elétrica

- a. **O plug da ferramenta elétrica deve encaixar na tomada. O plug não deve ser modificado de modo algum. Não utilize quaisquer plugs adaptadores com ferramentas elétricas ligadas à terra.** Plugs sem modificações e tomadas adequadas reduzem o risco de choques elétricos.
- b. **Evite que o corpo entre em contato com superfícies ligadas à terra, como tubulações, radiadores, fogões e refrigeradores.** Existe um maior risco de choque elétrico se o seu corpo estiver ligado à terra.
- c. **As ferramentas elétricas não podem ser expostas a chuva nem a umidade.** A penetração de água na ferramenta elétrica aumenta o risco de choques elétricos.
- d. **Manuseie o cabo com cuidado. O cabo não deve ser utilizado para transportar ou pendurar a ferramenta,**

nem para puxar o plug da tomada. Mantenha o cabo afastado de calor, óleo, pontas afiadas ou partes móveis. Cabos danificados ou torcidos aumentam o risco de choques elétricos.

- e. **Quando trabalhar com uma ferramenta elétrica ao ar livre, utilize um cabo de extensão apropriado para esse fim.** A utilização de um cabo apropriado para áreas ao ar livre reduz o risco de choques elétricos.
 - f. **Se for inevitável trabalhar com uma ferramenta elétrica num local úmido, utilize um Dispositivo de Corrente Residual (RCD).** A utilização de um RCD reduz o risco de choque elétrico.
- 3. Segurança Pessoal**
- a. **Mantenha-se atento, observe o que está fazendo e seja prudente ao trabalhar com a ferramenta elétrica. Não utilize uma ferramenta elétrica se estiver cansado ou sob a influência de drogas, álcool ou medicamentos.** Um momento de falta de atenção durante a utilização de ferramentas elétricas poderá causar graves lesões.
 - b. **Utilize equipamentos de proteção. Use sempre óculos de proteção.** Use equipamentos de proteção como, por exemplo, máscara anti-poeiras, sapatos de segurança anti-derrapantes, capacete de segurança ou protetor auricular, de acordo com o tipo e a aplicação de ferramenta elétrica, reduz o risco de lesões.
 - c. **Evite partidas repentinas. Certifique-se de que o botão está desligado antes de ligar a ferramenta à corrente elétrica e/ou a bateria, pegando ou transportando a ferramenta.** Transportar ferramentas elétricas com o dedo no botão ou ligar ferramentas elétricas à tomada com o interruptor na posição de ligado pode dar origem a acidentes.
 - d. **Retire eventuais chaves de ajuste ou chaves de fenda, antes de ligar a ferramenta elétrica.** Uma chave de fenda ou chave de ajuste que se encontre numa peça rotativa da ferramenta elétrica poderá causar lesões.
 - e. **Não se incline. Mantenha-se sempre bem posicionado e em equilíbrio.** Desta forma, será mais fácil controlar a ferramenta elétrica em situações inesperadas.
 - f. **Utilize vestuário adequado. Não utilize roupas largas nem jóias. Mantenha os cabelos, roupas e luvas afastadas das peças em movimento.** Roupas largas, jóias ou cabelos longos podem ficar presos nas peças em movimento.
- 4. Uso e Cuidados com a Ferramenta Elétrica**
- a. **Não sobrecarregue a ferramenta elétrica. Utilize a ferramenta elétrica adequada para o trabalho pretendido.** A ferramenta elétrica correta realizará o trabalho da melhor forma e com mais segurança, com a potência com que foi projetada.
 - b. **Não utilize a ferramenta elétrica se o botão liga/desliga não funcionar.** Qualquer ferramenta elétrica que não possa ser controlada com o botão é perigoso e terá de ser reparado.
 - c. **Desligue o plug da tomada e/ou a bateria da tomada**

antes de proceder qualquer ajuste, trocar acessórios ou guardar ferramentas elétricas. Estas medidas de prevenção de segurança reduzem o risco de uma partida repentina da ferramenta elétrica.

d. Estas medidas de prevenção de segurança reduzem o risco de uma partida repentina da ferramenta elétrica.

As ferramentas elétricas são perigosas se utilizadas por pessoas não qualificadas.

e. Faça a manutenção das ferramentas elétricas.

Verifique se as partes móveis estão desalinhasadas ou bloqueadas, se existem peças partidas ou qualquer outra situação que possa afetar o funcionamento das ferramentas elétricas. As peças danificadas devem ser reparadas antes da utilização da ferramenta elétrica. Muitos acidentes tem como causa uma manutenção insuficiente das ferramentas elétricas.

f. Mantenha as ferramentas de corte sempre afiadas e limpas.

As ferramentas de corte com a manutenção adequada e as extremidades afiadas bloqueiam com menos frequência e são mais fáceis de controlar.

g. Utilize a ferramenta elétrica, acessórios e peças de ferramenta de acordo com estas instruções, considerando as condições de trabalho e a tarefa a ser executada.

A utilização da ferramenta elétrica para fins diferentes das normas de utilização podem resultar em situações perigosas.

5. Serviço

a. Peça a um técnico para fazer a manutenção de sua ferramenta elétrica utilizando apenas peças de reposição idênticas. Isso garantirá que a segurança da ferramenta elétrica será mantida.

6. Segurança Elétrica



Sua Ferramenta tem isolamento duplo, portanto, não é necessário o uso de fio terra. Sempre verifique a voltagem da rede elétrica que corresponda a voltagem da placa de classificação.



Advertência! Se o cabo de força estiver danificado, deverá ser substituído pelo fabricante, pelo Centro de Serviço Autorizado da Black & Decker ou uma pessoa igualmente qualificada para evitar acidentes. Se o cabo for reparado ou substituído por uma pessoa qualificada, mas não autorizada pela Black & Decker, a garantia será perdida.

7. Rótulos da Ferramenta

A etiqueta da ferramenta pode conter os seguintes símbolos:



Leia o manual de instruções



Use proteção para olhos



Use Proteção Auditiva

V Volts
A Amperes
Hz Hertz
W Watts
min minutos

~ Corrente Alternada

==== Corrente Direta

n₀ Sem Velocidade de Carga

..... Construção Classe II

..... Terminal de Aterramento

..... Símbolo de Alerta de Segurança

.../min.. Revolução por min. ou alternção por minuto

REGRAS ADICIONAIS DE SEGURANÇA

- ▶ **Quando realizar uma operação em que o acessório de corte possa encostar em cabos elétricos ocultos ou no próprio cabo, segure a ferramenta elétrica pelas superfícies isoladas.** O contato da ferramenta de corte com um cabo com eletricidade pode fazer com que as partes metálicas expostas da ferramenta também carreguem eletricidade, e gerar uma descarga no operador.
- ▶ **Utilize braçadeiras ou outra forma prática de fixar e apoiar a peça de trabalho em uma plataforma estável.** Segurar a peça de trabalho com a mão ou contra o corpo gera instabilidade e pode levar a perder o controle desta.
- ▶ **Aguarde a parada da lâmina antes de colocar a ferramenta sobre uma superfície.** Um lâmina exposta pode agarrar na superfície e levar à perda de controle da ferramenta bem como a graves lesões.
- ▶ **Para reduzir o risco de lesões,** o usuário deverá ler e compreender o manual de instruções antes de operar a plaina.
- ▶ Certifique-se de que a tensão corresponda aos dados específicos da placa de identificação.
- ▶ Certifique-se de que o interruptor esteja na posição desligado antes de ligar o equipamento na alimentação.
- ▶ Se a ferramenta travar durante a operação, **DESLIGUE-A** imediatamente.
- ▶ Antes de **LIGAR** a ferramenta, certifique-se de que esteja configurada na profundidade certa.
- ▶ Certifique-se de usar exclusivamente as peças de reposição especificadas.
- ▶ Certifique-se de que a ferramenta esteja desconectada da alimentação na hora da limpeza ou de fazer algum ajuste.
- ▶ Cuide da ferramenta de forma apropriada. Observe as instruções para lubrificar e trocar os acessórios.
- ▶ Fique atento: nunca utilize a ferramenta se estiver cansado ou sob a influência de drogas, álcool ou medicamentos.
- ▶ Certifique-se de guardar a ferramenta em local limpo e seco após desconectá-la da alimentação.

- ▶ Não utilize a ferramenta em ambientes perigosos. Não utilize a ferramenta perto de substâncias inflamáveis, em locais úmidos ou molhados, ou exposta à chuva.
- ▶ Certifique-se de que as lâminas estejam montadas conforme descrito no manual de instruções e verifique que todos os parafusos estejam firmemente ajustados antes de ligar a ferramenta na alimentação.
- ▶ Mantenha os orifícios de ventilação desobstruídos, para permitir um adequado resfriamento do motor.
- ▶ **NO** use a sapata para apoiar a ferramenta sobre uma superfície quando as lâminas estiverem expostas. Isso pode cegar as lâminas.
- ▶ Mantenha sempre o tubo de descarga lateral desobstruído.
- ▶ Nunca coloque as mãos sob a ferramenta, por nenhuma razão, a menos que estiver desligada e desconectada da alimentação. **As lâminas estão expostas e são extremamente afiadas.**
- ▶ Utilize a ferramenta apenas para trabalhos com madeira e produtos de madeira.
- ▶ Nunca opera a ferramenta sem segurar firmemente o punho dianteiro.
- ▶ Sempre opere a plaina com ambas as mãos.
- ▶ As lâminas da plaina são extremamente afiadas. Devem ser manipuladas com extremo cuidado.
- ▶ Limpe a ferramenta com frequência, especialmente após o uso intensivo.

⚠ **Advertência!** Sempre use óculos de segurança. Os óculos utilizados no dia-a-dia **NÃO** são óculos de segurança. Utilize também máscara respiratória ou para pó, caso o corte produzir poeira.

▶ **Evite o contato prolongado com o pó produzido por atividades como lixar, serrar, esmerilhar e furar, bem como outras atividades do setor da construção. Use roupa protetora e lave com água e sabão as áreas expostas.** Se o pó se introduzir na boca ou nos olhos, ou ficar sobre a pele, pode favorecer a absorção de produtos químicos perigosos.

⚠ **Advertência!** O uso desta ferramenta pode gerar ou dispersar poeira, o que pode ocasionar moléstias respiratórias sérias e permanentes, bem como outros tipos de lesões. Sempre use proteção respiratória apropriada quando exposto a poeira. Direcione as partículas na direção contrária ao rosto e ao corpo.

⚠ **Advertência!** Durante o use, sempre utilize proteção individual para os ouvidos. Em certas condições e conforme o período de uso, o barulho produzido por este produto pode contribuir para a perda da audição.

DIRETRIZES DE SEGURANÇA/DEFINIÇÕES

É importante ler e compreender este manual. A informação contida é relativa à proteção da **SUA SEGURANÇA** e à **PREVENÇÃO DE PROBLEMAS**. Os símbolos abaixo são utilizados para ajudá-lo a reconhecer essa informação.

- ⚠ **Perigo!** Indica uma situação de perigo iminente que, se não for evitada, provocará morte ou graves lesões.
- ⚠ **Advertência!** Indica uma situação de perigo potencial que, se não for evitada, provocará morte ou graves lesões.
- ⚠ **Precaução!** Indica uma situação de perigo potencial que, se não for evitada, provocará lesões leves ou moderadas.
- ⚠ **Precaução!** Utilizado sem o símbolo de alerta de segurança indica uma situação de perigo potencial que, se não for evita, pode provocar danos à propriedade.

- ▶ Quando usar uma extensão, certifique-se que tenha a capacidade de condução de corrente exigida pelo produto. Um cabo de menor capacidade provocará uma diminuição na tensão da linha que produzirá perda de potência e sobreaquecimento. A tabela a seguir mostra a medida correta que deve ser utilizada conforme o comprimento do cabo e capacidade nominal em ampères indicada na placa. Em caso de dúvidas, utilize a bitola imediatamente superior. Quando menor for o número de bitola, maior será o cabo.

Bitola Mínima para Conjuntos de Cabos					
Volts	Comprimento Total do Cabo em Pés				
	120V	0-25 (0-7,6m)	26-50 (7,6-15,2m)	51-100 (15,2-30,4m)	101-150 (30,4-45,7m)
240V	0-50 (0-15,2m)	51-100 (15,2-30,4m)	101-200 (30,4-60,9m)	201-300 (60,9-91,4m)	
Amperagem					
Mais que	No mais que	Bitola do cabo americano			
0 -	6	18	16	16	14
6 -	10	18	16	14	12
10 -	12	16	16	14	12
12 -	16	14	12	Não recomendado	

CARACTERÍSTICAS (Fig. A)

1. Interruptor
2. Botão de bloqueio de operação
3. Roda de ajuste de profundidade/punho dianteiro
4. Punho
5. Sapata
6. Conduto de descarga de lascas de madeira
7. Alavanca defletora de lascas de madeira
8. Roda de ajuste do guia de rebaixo
9. Guia de rebaixo
10. Adaptador para aspirador
11. Chave
12. Lâminas
13. Protetor da lâmina (não mostrado)

OPERAÇÃO

Interruptor (Fig. B)

⚠ **Precaução!** Certifique-se de que a ferramenta não esteja bloqueada antes de ligá-la na alimentação.

Se o interruptor estiver bloqueado na posição ligado, a ferramenta iniciará imediatamente a operação quando ligada na alimentação. Isso poderia provocar danos na ferramenta ou lesões corporais.

⚠ **Precaução!** Deixe a ferramenta atingir a velocidade máxima antes de aplicá-la sobre a superfície de trabalho. Levante a ferramenta da superfície de trabalho antes de desligá-la.

Para ligar a plaina, oprima o interruptor (1) da Fig. B.

Para desligar a plaina, libere o interruptor.

Botão de Bloqueio de Operação (Fig. B)

A operação da ferramenta pode ser bloqueada para uso contínuo. Para bloquear a operação da ferramenta, oprima o interruptor (1) e empurre para dentro o botão de bloqueio de operação (2). Mantenha oprimido o botão de bloqueio de operação enquanto libera lentamente o interruptor. A ferramenta continuará em funcionamento. Para desligar a ferramenta quando a operação estiver bloqueada, oprima e libere o interruptor uma vez.

Ajuste da Profundidade de Rebaixo (Fig. C)

⚠ **Advertência!** Desligue e desconecte da tomada a ferramenta antes de realizar ajustes ou de tirar ou colocar acessórios nela. A profundidade de Rebaixo é infinitamente variável de 0 a 2mm (0 a 5/64 polegada). Para ajuste da profundidade de corte, gire a roda de ajuste de profundidade/punho dianteiro (3) para a direita a partir da posição “P”. A profundidade de corte será incrementada de 0 até um máximo de 2mm (0 a 5/64 polegada).

Recomenda-se fazer cortes de teste em madeira de descarte após cada reajuste, para verificar que a plaina elimine a quantidade de madeira desejada. Várias passadas superficiais (em lugar de uma única profunda) produzirão um acabamento mais suave.

REBAIXO (Figs. D, E e F)

⚠ **Advertência!** Aguarde a parada da lâmina antes de colocar a ferramenta sobre uma superfície. Uma lâmina exposta pode agarrar na superfície e levar à perda de controle da ferramenta bem como a graves lesões.

⚠ **Precaução!** Deixe a ferramenta atingir a velocidade máxima antes de aplicá-la sobre a superfície de trabalho. Levante a ferramenta da superfície de trabalho antes de desligá-la.

Segure a plaina na posição correta com uma mão sobre o punho dianteiro (3) y e a outra sobre o punho interruptor (4) conforme mostrado na Fig. D. Coloque a parte dianteira da sapata (5) sobre a superfície a rebaixar, certificando-se de que as lâminas de corte não estejam em contato com a superfície. Empurre firmemente para abaixo sobre o punho dianteiro da plaina, de forma que a sapata dianteira esteja absolutamente rente à superfície de trabalho. Oprima o interruptor e deixe o motor atingir a velocidade máxima antes que as lâminas da plaina encostem na superfície de trabalho.

Movimente a ferramenta lentamente sobre a superfície de trabalho, exercendo pressão para abaixo de forma a manter a plaina rente à superfície. Seja especialmente cuidadoso no sentido de manter a ferramenta rente à superfície, desde o começo até o final do trabalho. (Figs. D, E e F).

Conselho de Rebaixo

Para conseguir um aspecto mais suave, fixe um pedaço de madeira de descarte na extremidade da peça que estiver rebaixando. Não pare de rebaixar até que as lâminas de corte da plaina tenham ultrapassado a peça de trabalho e estejam sobre o material de descarte.

PROTETOR DA LÂMINA (Fig. G)

Certifique-se de que o protetor da lâmina acionado por mola (14) esteja em boas condições antes de usar a plaina.

⚠ **Advertência!** Risco de corte. Não retire o protetor.

GUIA DE REBAIXO (Figs. H e I)

⚠ **Advertência!** Desligue e desconecte da tomada a ferramenta antes de realizar ajustes ou de tirar ou colocar acessórios nela.

⚠ **Precaução!** Deixe a ferramenta atingir a velocidade máxima antes de aplicá-la sobre a superfície de trabalho. Levante a ferramenta da superfície de trabalho antes de desligá-la.

A guia de rebaixo pode ser instalada em ambos os lados da plaina. A plaina pode realizar rebaixos de até 12,7mm (0,5 polegada).

Para Instalar o Guia de Rebaixo

- Aparafuse a borboleta (9) dentro do orifício do lado da plaina conforme mostra a seta da Fig. H.
- Afrouxe a roda de ajuste do guia de rebaixo (8) e ajuste o guia na distância desejada.
- Ajuste firmemente a roda de ajuste do guia de rebaixo (8).
- Quando instalado corretamente, o guia de rebaixo deve estar sob a plaina conforme mostrado na Fig. I.

Para Realizar um Rebaixo

- Gire a roda de ajuste do guia de rebaixo (8) e ajuste a largura de corte desejada.
- Faça vários cortes até atingir a profundidade de corte desejada.

Nota: Para a maioria das aplicações de rebaixo será necessário efetuar vários cortes.

Adaptador para Aspirador (Fig. J)

⚠ **Advertência!** Desligue e desconecte da tomada a ferramenta antes de realizar ajustes ou de tirar ou colocar acessórios nela.

- Deslize o adaptador para aspirador (10) sobre o conduto de descarga de lascas de madeira (6).
- Conecte uma mangueira de aspirador (não inclusa) ao adaptador.
- Para evitar que as lascas de madeira saiam pelo lado oposto do conduto de descarga, movimente a alavanca defletora de lascas de madeira (7) para o lado oposto do adaptador.

Para Trocar Lâminas (Fig. K)

⚠ **Advertência!** Desligue e desconecte da tomada a ferramenta antes de realizar ajustes ou de tirar ou colocar acessórios nela.

⚠ **Advertência!** Risco de corte. As lâminas da plaina são afiadas e devem ser manipuladas com cuidado.

Nota: A CE750 tem duas lâminas, uma a cada lado do tambor de lâminas. Toda operação ou ajuste deve ser efetuado em ambas as lâminas. As lâminas de corte fornecidas com a ferramenta são reversíveis. A ferramenta vem com um jogo adicional de lâminas.

Para Retirar a Lâmina da Plaina

- Coloque a plaina ao contrário, conforme mostrado na Fig. K.
- Afrouxe as três porcas (13) utilizando a chave (11) fornecida.
- Gire o protetor da lâmina (14) para abaixo. Retire a lâmina com cuidado (12) deslizando-a para fora do suporte. Pode ser utilizado um pedaço de madeira para fazer esta operação.
- Inverta a lâmina de forma que o lado não utilizado fique em posição. Se ambos os lados estiverem desgastados, a lâmina deve ser substituída.

Para Reinstalar a Lâmina

- Deslize a lâmina para o lado interior do suporte até apoiá-la contra o batente da extremidade. A ranhura da lâmina deverá apontar para a parte traseira da ferramenta.
- Ajuste as três porcas firmemente utilizando a chave fornecida.
- Gire o tambor das lâminas 180° graus e repita o procedimento para a outra lâmina.

- Sempre reinstale ambas as lâminas.

PÉ DE APOIO (Fig. L)

A plaina está equipada com um pé de apoio (15) que desce automaticamente para a posição quando a ferramenta é levantada da superfície de trabalho. Durante o rebaixo, o pé de apoio se levanta conforme a ferramenta é empurrada para frente. Quando o pé de apoio estiver abaixo, a plaina pode ser apoiada sobre a superfície de trabalho sem que a lâmina entre em contato.

⚠ **Precaução!** Não bloqueie o interruptor na posição ligada, acionando simultaneamente o pé de apoio.

A vibração do motor em operação fará a plaina se movimentar, e possivelmente cair da peça de trabalho.

BISELADO DE BORDAS (Fig. M)

A plaina tem três ranhuras usinadas com precisão para biselado de 1,5; 2,0 e 2,5mm (16). Elas se encontram na sapata dianteira e são utilizadas para aplinar ao longo de um canto do material (Fig. M).

- Ajuste à profundidade de corte desejada.
- Coloque a ranhura (16) sobre a borda do material.
- Exerça pressão sobre parte dianteira da sapata de forma que a ranhura fique rente à borda do material.
- Segure a ferramenta com ambas as mãos, mantendo a pressão sobre o punho dianteiro.

Nota: Uma boa idéia é testar com um pedaço de madeira de descarte antes de realizar o trabalho de acabamento.

CORREIA DE TRANSMISSÃO (Fig. N)

⚠ **Advertência!** Desligue e desconecte da tomada a ferramenta antes de realizar ajustes ou de tirar ou colocar acessórios nela.

Para Substituir a Correia

- Afrouxe os parafusos conforme mostrado na Fig. N e retire a tampa da correia.
- Retire a correia antiga.
- Coloque a correia nova sobre a polia dianteira e depois gire a correia para a esquerda ao tempo que empurra a mesma sobre a polia traseira.
- Coloque a tampa da correia e segure os parafusos firmemente.

MANUTENÇÃO

A ferramenta foi projetada para operar por um período longo de tempo com um mínimo de manutenção. A operação contínua e satisfatória depende do cuidado apropriado da ferramenta e limpeza regular.

⚠ **Alerta!** Antes de realizar quaisquer trabalhos de manutenção, desligue e desconecte a ferramenta.

Limpeza

- ▶ Desligue e desconecte a ferramenta antes da limpeza do conduto de descarga de lascas de madeira. Limpe o conduto de descarga de lascas de madeira (6) com regularidade.
- ▶ Nunca utilize solventes ou outros produtos químicos abrasivos para limpar as peças não metálicas da ferramenta. Para limpar a ferramenta, utilize somente sabão suave e um pano úmido. Nunca permita que líquido penetre dentro da ferramenta; nunca mergulhe quaisquer peças da ferramenta em um líquido.

INFORMAÇÕES DE SERVIÇO

A Black & Decker possui uma das maiores Redes de Serviços do País, com técnicos treinados para manter e reparar toda a linha de produtos Black & Decker. **Ligue: 0800-703 4644** ou consulte nosso site: www.blackanddecker.com.br, para saber qual é a mais próxima de sua localidade.

ESPECIFICAÇÕES

Potência	CE750 750W
Velocidade	nº 16500/min
Profundidade max. de corte	2,0mm (5/64")
Capacidade de rebaixamento	12mm (15/32")
Largura da sapata	29cm (11-1/2")
Largura de corte	(3-1/4")
3 canais de corte angular	1,5/2,0/2,5 mm
Cabo	2m

SOLUÇÃO DE PROBLEMAS

 **Alerta!** Pela sua própria segurança, desligue o interruptor e retire o plugue da alimentação, antes de ajustar a plaina.

PROBLEMA	CAUSA	SOLUÇÃO
A ferramenta não liga.	1. Cabo desconectado.	1. Conecte o carregado em uma tomada que funcione.
	2. Fusível queimado.	2. Substitua o fusível queimado. (Se o produto faz com que o fusível queime repetidamente, deixe de utilizar a ferramenta e leve-a para um centro de manutenção Black & Decker, ou a um centro de serviço autorizado).
	3. O disjuntor está desarmado.	3. Rearme o disjuntor. (Se o produto faz com que o fusível queime repetidamente, deixe de utilizar a ferramenta e leve-a para um centro de manutenção Black & Decker, ou a um centro de serviço autorizado).
	4. Interruptor ou cabo danificado.	4. Faça reparar o cabo ou o interruptor em um centro de manutenção Black & Decker, ou em um centro de manutenção autorizado.

DO NOT RETURN THIS PRODUCT TO THE STORE,

first contact your local Black & Decker office
or nearest authorized service center.

GENERAL SAFETY RULES

⚠ Warning! Read and understand all instructions. Failure to follow all instructions listed below, may result in electric shock, fire and/or serious personal injury.

SAVE THESE INSTRUCTIONS**SAFETY INSTRUCTIONS****General Power Tool Safety Warnings.**

Warning! Read all safety warnings and all instructions. Failure to follow the warnings and instructions listed below may result in electric shock, fire and/or serious injury.

Save all warnings and instructions for future reference.

The term "power tool" in all of the warnings listed below refers to your mains operated (corded) power tool or battery operated (cordless) power tool.

1. Work Area Safety

- a. **Keep work area clean and well lit.** Cluttered and dark areas invite accidents.
- b. **Do not operate power tools in explosive atmospheres, such as in the presence of flammable liquids, gases or dust.** Power tools create sparks which may ignite the dust or fumes.
- c. **Keep children and bystanders away while operating a power tool.** Distractions can cause you to lose control.

2. Electrical Safety

- a. **Power tool plugs must match the outlet. Never modify the plug in any way. Do not use any adapter plugs with earthed (grounded) power tools.** Unmodified plugs and matching outlets will reduce risk of electric shock.
- b. **Avoid body contact with earthed or grounded surfaces such as pipes, radiators, ranges and refrigerators.** There is an increased risk of electric shock if your body is earthed or grounded.
- c. **Do not expose power tools to rain or wet conditions.** Water entering a power tool will increase the risk of electric shock.
- d. **Do not abuse the cord. Never use the cord for carrying, pulling or unplugging the power tool. Keep cord away from heat, oil, sharp edges or moving parts.** Damaged or entangled cords increase the risk of electric shock.
- e. **When operating a power tool outdoors, use an extension cord suitable for outdoor use.** Use of a cord suitable for outdoor use reduces the risk of electric shock.
- f. **If operating a power tool in a damp location is unavoidable, use a residual current device (RCD) protected supply.** Use of an RCD reduces the risk of electric shock.

Note: The term "Residual Current Device (RCD)" can be replaced by "Ground Fault Circuit Interrupter (GFCI)" or by "Earth Leakage Circuit Breaker (ELCB)".

3. Personal Safety

- a. **Stay alert, watch what you are doing and use common sense when operating a power tool. Do not use a power tool while you are tired or under the influence of drugs, alcohol or medication.** A moment of inattention while operating power tools may result in serious personal injury.
- b. **Use personal protective equipment. Always wear eye protection.** Protective equipment such as dust mask, non-skid safety shoes, hard hat, or hearing protection used for appropriate conditions will reduce personal injuries.
- c. **Prevent unintentional starting. Ensure the switch is in the off-position before connecting to power source and/or battery pack, picking up or carrying the tool.** Carrying power tools with your finger on the switch or energising power tools that have the switch on invites accidents.
- d. **Remove any adjusting key or wrench before turning the power tool on.** A wrench or a key left attached to a rotating part of the power tool may result in personal injury.
- e. **Do not overreach. Keep proper footing and balance at all times.** This enables better control of the power tool in unexpected situations.
- f. **Dress properly. Do not wear loose clothing or jewellery. Keep your hair, clothing and gloves away from moving parts.** Loose clothes, jewellery or long hair can be caught in moving parts.
- g. **If devices are provided for the connection of dust extraction and collection facilities, ensure these are connected and properly used.** Use of these devices can reduce dust related hazards.

4. Power Tool Use and Care

- a. **Do not force the power tool. Use the correct power tool for your application.** The correct power tool will do the job better and safer at the rate for which it was designed.
- b. **Do not use the power tool if the switch does not turn it on and off.** Any power tool that cannot be controlled with the switch is dangerous and must be repaired.
- c. **Disconnect the plug from the power source and/or the battery pack from the power tool before making any adjustments, changing accessories, or storing power tools.** Such preventive safety measures reduce the risk of starting the power tool accidentally.
- d. **Store idle power tools out of the reach of children and do not allow persons unfamiliar with the power tool or these instructions to operate the power tool.** Power tools are dangerous in the hands of untrained users.
- e. **Maintain power tools. Check for misalignment or binding of moving parts, breakage of parts and any other condition that may affect the power**

tools operation. If damaged, have the power tool repaired before use. Many accidents are caused by poorly maintained power tools.

- f. **Keep cutting tools sharp and clean.** Properly maintained cutting tools with sharp cutting edges are less likely to bind and are easier to control.
- g. **Use the power tool, accessories and tool bits etc., in accordance with these instructions, taking into account the working conditions and the work to be performed.** Use of the power tool for operations different from those intended could result in a hazardous situation.

5. Service

- a. **Have your power tool serviced by a qualified repair person using only identical replacement parts.** This will ensure that the safety of the power tool is maintained.

6. Electrical Safety



Warning! If the power cord is damaged, it must be replaced by the manufacturer, authorized Black & Decker Service Center or an equally qualified person in order to avoid damage or injury. If the power cord is replaced by an equally qualified person, but not authorized by Black &



Decker, the warranty will not be valid.

7. Labels on Tool

The label on your tool may include the following symbols:

Read Instructions Manual



Use Eye Protection



Use Ear Protection

V Volts

A Amperes

Hz Hertz

W Watts

min minutes

..... Alternating Current

..... Direct Current

no No-Load Speed

..... Class II Construction

..... Earthing Terminal

..... Safety Alert Symbol

..... /min.. Revolutions or Reciprocation per minute

An exposed cutter may engage the surface leading to possible loss of control and serious injury.

- ▶ **To reduce the risk of injury,** user must read and understand instruction manual before operating planer.
- ▶ Be sure the voltage agrees with specific data on the nameplate.
- ▶ Make certain that the switch is in the **OFF** position before connecting plug to a power source.
- ▶ Be sure to switch **OFF** immediately if tool is jammed in work.
- ▶ Be sure tool is set for correct depth before turning switch to **ON**.
- ▶ Be sure to use specified replacement parts only.
- ▶ Be sure tool is disconnected from power source when cleaning or making adjustments to the tool.
- ▶ Be sure to maintain tool with care. Follow instructions for lubricating and changing accessories.
- ▶ Stay alert – never operate the unit when tired or under the influence of drugs, alcohol, or medication.
- ▶ Be sure to store tool in a clean dry place after disconnecting from power source.
- ▶ Do not use in dangerous environments. Do not use near flammable substances, in damp or wet locations, or expose to rain.
- ▶ Be sure that the blades are mounted as described in the instruction manual and check that all screws are firmly tightened before connecting unit to power source.
- ▶ Keep air vents unobstructed for proper motor cooling.
- ▶ **DO NOT** lay tool down on shoe when the blades are exposed. This can chip the blades.
- ▶ Keep side discharge chute unobstructed at all times.
- ▶ Never reach under the tool for any reason unless it is turned off and unplugged. **Blades are exposed and extremely sharp.**
- ▶ Use this tool for working with wood and wood products only.
- ▶ Never operate without securely holding the front handle.
- ▶ Always operate planer with two hands.
- ▶ Planer blades are extremely sharp. Handle with great care.
- ▶ Clean out your tool often, especially after heavy use.

Warning! Always use safety glasses. Everyday eyeglasses are **NOT** safety glasses. Also use face or dust mask. **Always wear certified safety equipment:**

- ▶ ANSI Z87.1 eye protection (CAN/CPA Z94.3),
- ▶ ANSI S12.6 (S3.19) hearing protection,
- ▶ NOSH/OSHA respiratory protection.

Warning! Some dust created by power sanding, sawing, grinding, drilling, and other construction activities contains chemicals known to the state of California to cause cancer, birth defects or other reproductive harm.

Some examples of these chemicals are:

- ▶ lead from lead-based paints,
- ▶ crystalline silica from bricks and cement and other masonry products, and

ADDITIONAL SAFETY RULES FOR HAND PLANNER

- ▶ **Hold power tool by insulated gripping surfaces, when performing an operation where the cutting accessory may contact hidden wiring or its own cord.** Cutting accessory contacting a "live" wire may make exposed metal parts of the power tool "live" and could give the operator an electric shock.
- ▶ **Use clamps or another practical way to secure and support the workpiece to a stable platform.** Holding the work by hand or against your body leaves it unstable and may lead to loss of control.
- ▶ **Wait for the cutter to stop before setting the tool down.**

- ▶ arsenic and chromium from chemically-treated lumber.

Your risk from these exposures varies, depending on how often you do this type of work.

To reduce your exposure to these chemicals:

- ▶ work in a well ventilated area, and work with approved safety equipment, such as those dust masks that are specially designed to filter out microscopic particles.

- ▶ **Avoid prolonged contact with dust from power sanding, sawing, grinding, drilling, and other construction activities. Wear protective clothing and wash exposed areas with soap and water.**

Allowing dust to get into your mouth, eyes, or lay on the skin may promote absorption of harmful chemicals.

⚠ Warning! Use of this tool can generate and/or disperse dust, which may cause serious and permanent respiratory or other injury. Always use NOSH/OSHA approved respiratory protection appropriate for the dust exposure. Direct particles away from face and body.

⚠ Warning! Always wear proper personal hearing protection that conforms to ANSI S12.6 (\$3.19) during use.

Under some conditions and duration of use, noise from this product may contribute to hearing loss.

SAFETY GUIDELINES/DEFINITIONS

It is important for you to read and understand this manual.

The information it contains relates to protecting **YOUR SAFETY** and **PREVENTING PROBLEMS**. The symbols below are used to help you recognize this information.

⚠ Danger! Indicates an imminently hazardous situation which, if not avoided, will result in death or serious injury.

⚠ Warning! Indicates a potentially hazardous situation which, if not avoided, could result in death or serious injury.

⚠ Warning! Indicates a potentially hazardous situation which, if not avoided, may result in minor or moderate injury.

⚠ Warning! Used without the safety alert symbol indicates a potentially hazardous situation which, if not avoided, may result in property damage.

- ▶ When using an extension cord, be sure to use one heavy enough to carry the current your product will draw. An undersized cord will cause a drop in line voltage resulting in loss of power and overheating. The table shows the correct size to use depending on cord length and nameplate ampere rating. If in doubt, use the next heavier gage. The smaller the gage number, the heavier the cord.

Minimum Gage for Cord Sets					
Volts	Total Length of Cord in Feet				
120V	0-25	26-50	51-100	101-150	
	(0-7,6m)	(7,6-15,2m)	(15,2-30,4m)	(30,4-45,7m)	
240 V	0-50	51-100	101-200	201-300	
	(0-15,2m)	(15,2-30,4m)	(30,4-60,9m)	(60,9-91,4m)	
Ampere Rating					
More than	Not more than	American wire gage			
0 -	6	18	16	16	14
6 -	10	18	16	14	12
10 -	12	16	16	14	12
12 -	16	14	12	Not recommended	

FEATURES (Fig. A)

1. Trigger switch
2. Lock-on button
3. Depth adjustment knob/front handle
4. Switch handle
5. Shoe
6. Chip discharge chute
7. Chip deflector lever
8. Rabbet fence adjustment knob
9. Rabbet fence
10. Vac adaptor
11. Wrench
12. Blades
13. Blade guard (not shown)

OPERATION

Switch (Fig. B)

⚠ Caution! Check that the tool is not locked **ON** before connecting it to a power supply. If the trigger switch is locked **ON** when the tool is connected to the power supply, it will start immediately. Damage to your tool or personal injury may result.

⚠ Caution! Allow the tool to reach full speed before touching tool to the work surface. Lift the tool from the work surface before turning the tool off.

To start the planer, depress the trigger switch **(1)** in **Fig. B**. To turn the planer off, release the trigger switch.

Lock-On Button (Fig. B)

The tool can be locked on for continuous use. To lock the tool **ON** depress the trigger switch **(1)** and push in the lock-on button **(2)**. Hold the lock-on button in as you gently release the trigger switch. The tool will continue to run.

To turn the tool **OFF** from a locked-on position, squeeze and release the trigger once.

Adjusting Planing Depth (Fig. C)

⚠ Warning! Turn off and unplug the tool before making any adjustments or removing or installing accessories.

Planing depth is infinitely variable from 0 to .5/64ths in.

(2.0 mm). To adjust the cutting depth, rotate the depth adjustment knob/front handle (3) clockwise from the “P” position. The cutting depth will increase from 0 to as much as .079 in. (2.0 mm).

It is recommended that test cuts be made in scrap wood after each re-adjustment to make sure that the desired amount of wood is being removed by the planer. Several shallow passes (rather than one deep one) will produce a smoother finish.

PLANING (Figs. D, E and F)

⚠ Warning! Wait for the cutter to stop before setting the tool down. An exposed cutter may engage the surface leading to possible loss of control and serious injury.

⚠ Caution! Allow the tool to reach full speed before touching tool to the work surface. Lift the tool from the work surface before turning the tool off.

Hold the planer in the correct position with one hand on the front handle (3) and the other hand on the switch handle (4) as shown in Fig. D. Place the front of the shoe (5) on the surface to be planed, making certain that the cutting blades are not touching the surface. Push down firmly on the front handle of the planer so that the front shoe is **Absolutely flat** on the work surface. Squeeze the trigger switch and allow the motor to reach full speed before touching the planer blades to the work surface.

Move the tool slowly into the work and maintain downward pressure to keep the planer flat. Be particularly careful to keep the tool flat at the beginning and the end of the work surface (Figs. D, E and F).

Planing Tip

For a smoother appearance, fasten a piece of scrap wood to the end of the piece you are planing. Don't stop planing until the cutting blades of the planer are past your work piece and into the scrap material.

BLADE GUARD (Fig. G)

Ensure that the spring loaded blade guard (14) is in proper working order before using the planer.

⚠ Warning! Cut Hazard. Do not remove guard.

RABBET FENCE (Figs. H and I)

⚠ Warning! Turn off and unplug the tool before making any adjustments or removing or installing accessories.

⚠ Caution! Allow the tool to reach full speed before touching tool to the work surface. Lift the tool from the work surface before turning the tool off.

The rabbet fence can be installed on either side of your planer. The planer can make rabbet cuts up to .5 in. (12mm).

To Install Rabbet Fence

- Thread the knob (9) into the hole on the side of the planer shown with arrow in Fig. H.
- Loosen the rabbet fence adjustment knob (8) and adjust fence to desired distance.
- Securely tighten rabbet fence adjustment knob (8).
- The rabbet fence should be below the planer when installed correctly as shown in Fig. I.

To Make a Rabbet Cut

- Turn the rabbet fence adjustment knob (8) to adjust the desired width of cut.
- Make several cuts until the desired depth is reached.
Note: It will be necessary to make quite a few cuts for most rabbet applications.

Vacuum Adaptor (Fig. J)

⚠ Warning! Turn off and unplug the tool before making any adjustments or removing or installing accessories.

- Slide the vac adaptor (10) over the chip discharge chute (6).
- Connect a vacuum cleaner hose (not included) to the adaptor.
- To prevent chips from coming out opposite side of chip discharge chute, move chip deflector lever (7) to the opposite side of the adaptor.

To Change Blades (Fig. K)

⚠ Warning! Turn off and unplug the tool before making any adjustments or removing or installing accessories.

⚠ Warning! Cut Hazard. Planer blades are sharp and must be handled with care.

Note: The CE750 has two blades, one on each side of the blade drum. Any operation or adjustment should be made to both blades.

The cutting blades provided with this tool are reversible. An extra set of blades is included.

To Remove Blade from Planer

- Place planer upside down as shown in Fig. K.
- Loosen the three nuts (13) using the wrench (11) supplied.
- Rotate the blade guard (14) downward. Carefully remove the blade (12) by sliding it out of the holder. A piece of wood may be used for this purpose.
- Reverse the blade so that the unused side comes in position. If both sides are worn, the blade must be replaced.

To Reinstall Blade

- Slide the blade sideways into the holder until it is against the end stop. Blade groove must be toward back of unit.
- Securely tighten the three nuts using the wrench supplied.
- Rotate the blade drum 180° degrees and repeat for other blade.
- Always replace both blades.

PARKING FOOT (Fig. L)

Your planer is equipped with a parking foot (15) that automatically lowers into place when the tool is lifted from the work surface. When planing, the parking foot raises as the tool is pushed forward. When the parking foot is lowered, the planer can set on the work surface without the blade touching.

⚠ **Caution!** Do not lock the trigger switch on and engage the parking foot. The vibration of the running motor will cause the planer to move, possibly falling from the work piece.

EDGE CHAMFERING (Fig. M)

Your planer has three precision machined chamfering grooves 1.5mm, 2.0mm and 2.5mm (16). They are located in the front shoe and are used for planing along a corner of the material (Fig. M).

- Adjust to desired depth of cut.
- Place groove (16) over edge of material.
- Apply weight to front of shoe so groove is flat on material edge.
- Hold tool with both hands keeping pressure on front handle.

Note: It's a good idea to try a piece of scrap wood before doing finish work.

DRIVE BELT (Fig. N)

⚠ **Warning!** Turn off and unplug the tool before making any adjustments or removing or installing accessories.

To Replace Belt

- Loosen the three screws shown in Fig. N and remove the belt cover.
- Remove old belt.
- Place new belt over front pulley then rotate belt clockwise while pushing belt onto back pulley.
- Attach belt cover and securely tighten screws.

MAINTENANCE

Your tool has been designed to operate over a long period of time with a minimum of maintenance. Continuous satisfactory operation depends upon proper tool care and regular cleaning.

⚠ **Warning!** Before performing any maintenance, switch off and unplug the tool.

Cleaning

- ▶ Turn off and unplug unit before cleaning chip discharge chute. Clean the chip discharge chute (6) regularly. **Always wear safety glasses.**
- ▶ Never use solvents or other harsh chemicals for cleaning the non-metallic parts of the tool. Use only mild soap and damp cloth to clean the tool. Never let any liquid get inside the tool; never immerse any part of the tool into a liquid.

SERVICE INFORMATION

Black & Decker offers a full network of company-owned and authorized service locations. All Black & Decker Service Centers are staffed with trained personnel to provide customers with efficient and reliable power tool service. For more information about our authorized service centers and if you need technical advice, repair, or genuine factory replacement parts, contact the Black & Decker location nearest you, or visit us at www.BlackandDecker-la.com

SPECIFICATIONS

Power	750W
Speed	n ₀ 16500/min
Max. depth of cut	2,0mm (5/64")
Rabbeting capacity	12mm (15/32")
Shoe length	29cm (11-1/2")
Planing width	82,5mm (3-1/4")
3 Chamfer grooves	1,5/2,0/2,5 mm
Cord	2m

CE750

TROUBLESHOOTING

⚠ **Warning!** For your own safety, turn switch OFF and remove plug from power outlet before adjusting or aligning your planner.

PROBLEM	CAUSE	SOLUTION
Unit will not start.	1. Cord not plugged in.	1. Plug tool into a working outlet.
	2. Circuit fuse is blown.	2. Replace circuit fuse. (If the product repeatedly causes the circuit fuse to blow, discontinue use immediately and have it serviced at a Black & Decker service center or authorized servicer.)
	3. Circuit breaker is tripped.	3. Reset circuit breaker. (If the product repeatedly causes the circuit breaker to trip, discontinue use immediately and have it serviced at a Black & Decker service center or authorized servicer.)
	4. Cord or switch is damaged.	4. Have cord or switch replaced at a Black & Decker service center or authorized servicer

Solamente para propósito de Argentina:
 Importado por: Black & Decker Argentina S.A.
 Marcos Sastre 1998
 Ricardo Rojas, Partido de Tigre
 Buenos Aires, Argentina
 CP: B1610CRJ
 Tel.: (11) 4726-4400

Imported by/Importado por:
 Black & Decker do Brasil Ltda.
 Rod. BR 050, s/n° - Km 167
 Dist. Industrial II
 Uberaba - MG - Cep: 38064-750
 CNPJ: 53.296.273/0001-91
 Insc. Est.: 701.948.711.00-98
 S.A.C.: 0800-703-4644

Solamente para propósitos de Colombia
 Importado por: Black & Decker de Colombia, S.A.
 Carrera 85D # 51-65, Bodega 23
 Complejo Logístico San Cayetano
 Bogotá - Colombia
 Tel.: 744-7100

Solamente para propósito de Chile:
 Importado por: Black & Decker de Chile, S.A.
 Av. Pdte. Eduardo Frei M. 6001-67 Conchalí
 Santiago de Chile
 Tel.: (56-2) 687 1700

Impresso em China
Impreso en China
Printed in China
 01/07/11

Solamente para propósito de México:
 Importado por: Black & Decker S.A. de C.V.
 Bosques de Cidros, Acceso Radiatas No.42
 3a. Sección de Bosques de las Lomas
 Delegación Cuajimalpa,
 05120, México, D.F.
 Tel.: (52) 555-326-7100
 R.F.C.: BDE810626-1W7

Black & Decker del Perú S.A.
 Av. Enrique Meiggs 227.
 Pque. Industrial - Callao
 Tel.: (511) 614-4242
 RUC 20266596805