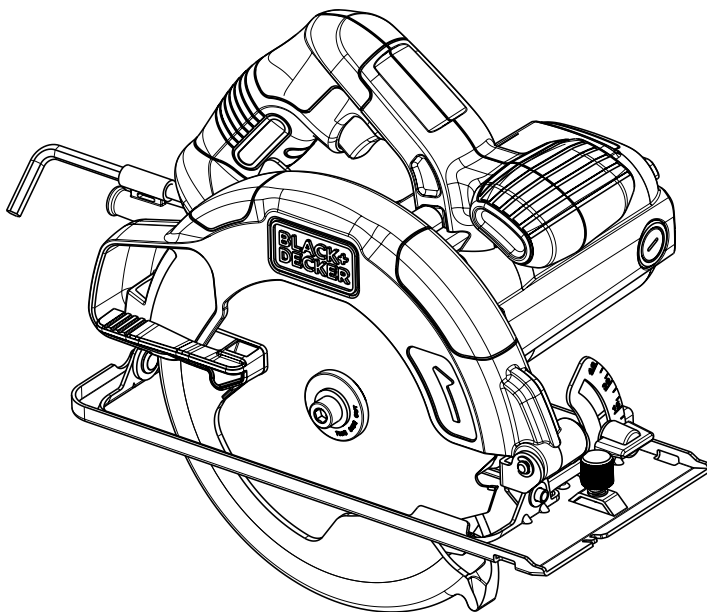


# BLACK+ DECKER™

CS1350P

Serra Circular de 7-1/4" (184mm)  
Sierra Circular de 7-1/4" (184mm)



Português 4  
Español 12

## MANUAL DE INSTRUÇÕES MANUAL DE INSTRUCCIONES

ADVERTÊNCIA: LEIA ESTAS INSTRUÇÕES ANTES DE USAR O PRODUTO.  
ADVERTENCIA: LEASE ESTE INSTRUCTIVO ANTES DE USAR EL PRODUCTO.

FIG. A

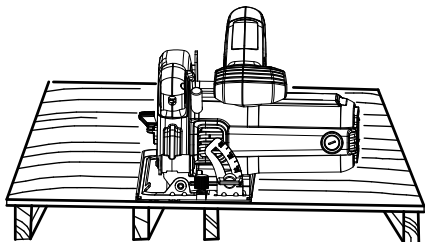


FIG. B

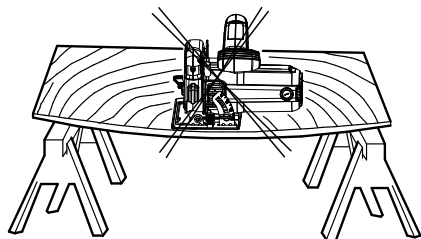


FIG. C

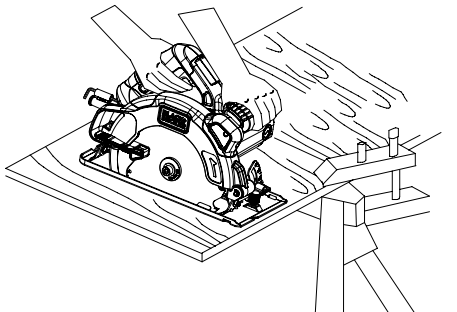


FIG. D

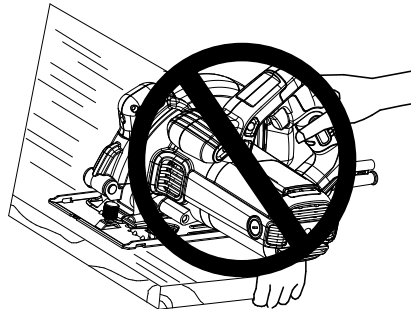
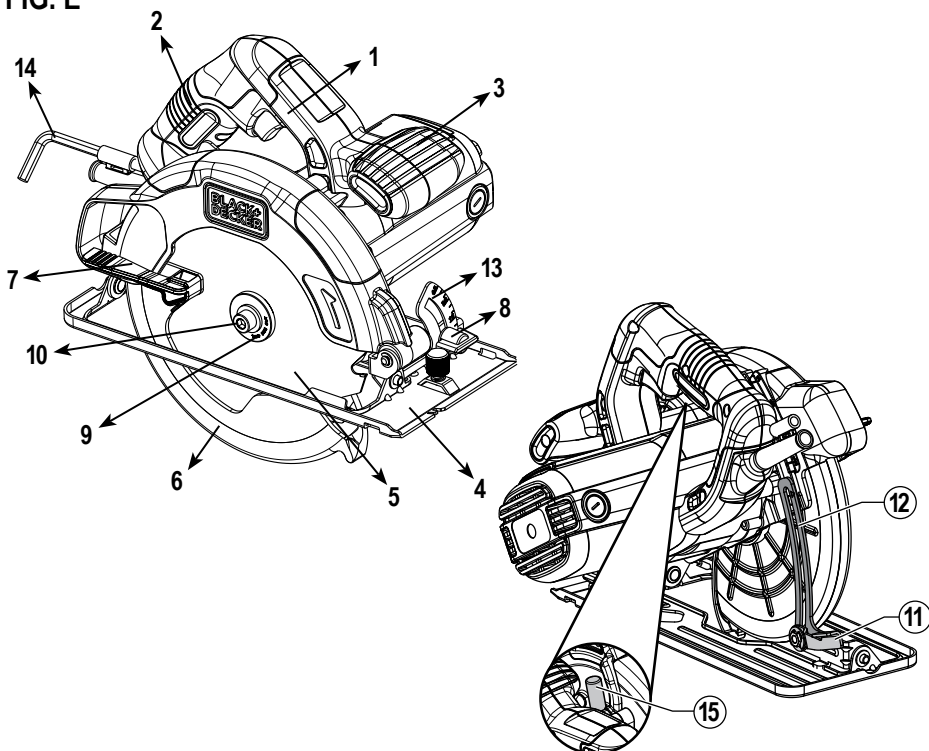
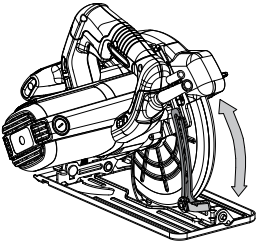


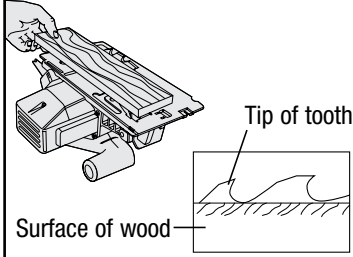
FIG. E



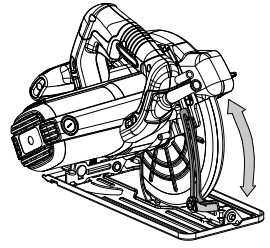
**FIG. F**



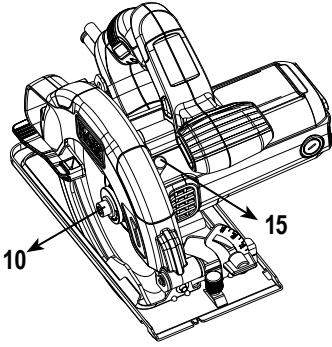
**FIG. G**



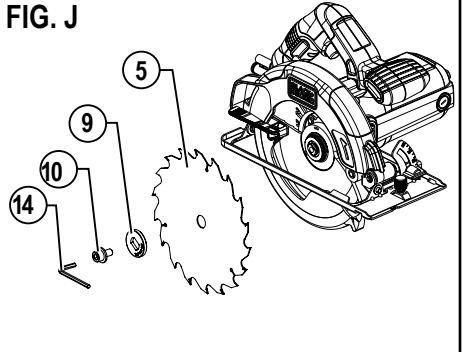
**FIG. H**



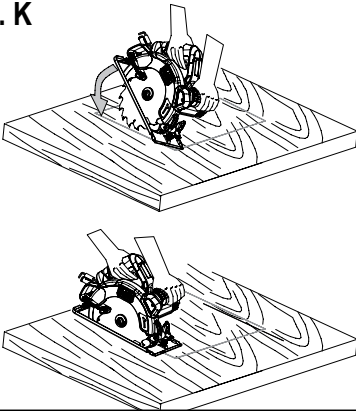
**FIG. I**



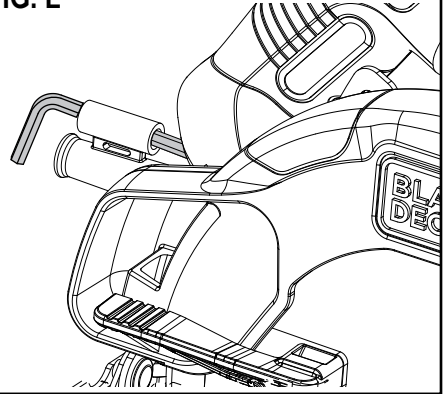
**FIG. J**



**FIG. K**



**FIG. L**



# 4 • PORTUGUÊS

**NÃO DEVOLVA ESTE PRODUTO NA LOJA,**  
entre em contato com o Centro de Serviço  
BLACK+DECKER mais próximo de sua localidade.

## REGRAS GERAIS DE SEGURANÇA

△ **AVISO:** Leia e compreenda todas as instruções. O descumprimento das instruções abaixo pode causar choques elétricos, incêndio e/ou lesões pessoais graves.

## GUARDE ESTAS INSTRUÇÕES



### INSTRUÇÕES DE SEGURANÇA Advertências gerais de segurança para ferramentas elétricas.

△ **ADVERTÊNCIA:** Leia todas as advertências e instruções de segurança. Caso as advertências e instruções abaixo não sejam seguidas, podem ocorrer choques elétricos, incêndio e/ou lesões graves. Guarde todas as advertências e instruções para referência futura.

**O termo “Ferramenta Elétrica” em todas as advertências listadas, abaixo se refere a ferramenta elétrica (com fio) operada por rede elétrica ou ferramenta elétrica operada por bateria (sem fio).**

#### 1. Segurança na área de trabalho

- a. **Mantenha a área de trabalho limpa e bem iluminada.** Áreas desarrumadas e mal iluminadas são propícias a acidentes.
- b. **Não trabalhe com ferramentas elétricas em áreas com risco de explosão, nas quais se encontrem líquidos, gases ou poeiras inflamáveis.** As ferramentas elétricas produzem faíscas que podem provocar incêndios de poeiras ou vapores.
- c. **Mantenha crianças e outras pessoas afastadas durante a utilização da ferramenta elétrica.** As distrações podem dar origem e fazer com que perca o controle da ferramenta.

#### 2. Segurança elétrica

- a. **O plug da ferramenta elétrica deve encaixar na tomada. O plug não deve ser modificado de modo algum. Não utilize quaisquer plugs adaptadores com ferramentas elétricas ligadas à terra.** Plugs sem modificações e tomadas adequadas reduzem o risco de choques elétricos.
- b. **Evite que o corpo entre em contato com superfícies ligadas à terra, como tubulações, radiadores, fogões e refrigeradores.** Existe um maior risco de choque elétrico se o seu corpo estiver ligado à terra.
- c. **As ferramentas elétricas não podem ser expostas a chuva nem a umidade.** A penetração de água na ferramenta elétrica aumenta o risco de choques elétricos.

- d. **Manuseie o cabo com cuidado. O cabo não deve ser utilizado para transportar ou pendurar a ferramenta, nem para puxar o plug da tomada.** Mantenha o cabo afastado de calor, óleo, pontas afiadas ou partes móveis. Cabos danificados ou torcidos aumentam o risco de choques elétricos.
- e. **Quando trabalhar com uma ferramenta elétrica ao ar livre, utilize um cabo de extensão apropriado para esse fim.** A utilização de um cabo apropriado para áreas ao ar livre reduz o risco de choques elétricos.
- f. **Se for inevitável trabalhar com uma ferramenta elétrica num local úmido, utilize um Dispositivo de Corrente Residual (RCD).** A utilização de um RCD reduz o risco de choque elétrico.

#### 3. Segurança pessoal

- a. **Mantenha-se atento, observe o que está fazendo e seja prudente ao trabalhar com a ferramenta elétrica. Não utilize uma ferramenta elétrica se estiver cansado ou sob a influência de drogas, álcool ou medicamentos.** Um momento de falta de atenção durante a utilização de ferramentas elétricas poderá causar graves lesões.
- b. **Utilize equipamentos de proteção. Use sempre óculos de proteção.** Use equipamentos de proteção como, por exemplo, máscara anti-poeiras, sapatos de segurança anti-derrapantes, capacete de segurança ou protetor auricular, de acordo com o tipo e a aplicação de ferramenta elétrica, reduz o risco de lesões.
- c. **Evite partidas repentinas. Certifique-se de que o botão está desligado antes de ligar a ferramenta à corrente elétrica e/ou a bateria, pegando ou transportando a ferramenta.** Transportar ferramentas elétricas com o dedo no botão ou ligar ferramentas elétricas à tomada com o interruptor na posição de ligado pode dar origem a acidentes.
- d. **Retire eventuais chaves de ajuste ou chaves de fenda, antes de ligar a ferramenta elétrica.** Uma chave de fenda ou chave de ajuste que se encontre numa peça rotativa da ferramenta elétrica poderá causar lesões.
- e. **Não se incline. Mantenha-se sempre bem posicionado e em equilíbrio.** Desta forma, será mais fácil controlar a ferramenta elétrica em situações inesperadas.
- f. **Utilize vestuário adequado. Não utilize roupas largas nem jóias. Mantenha os cabelos, roupas e luvas afastadas das peças em movimento.** Roupas largas, jóias ou cabelos longos podem ficar presos nas peças em movimento.

#### 4. Uso e cuidados com a ferramenta elétrica

- a. **Não sobrecarregue a ferramenta elétrica. Utilize a ferramenta elétrica adequada para o trabalho pretendido.** A ferramenta elétrica correta realizará o

trabalho da melhor forma e com mais segurança, com a potência com que foi projetada.

- b. **Não utilize a ferramenta elétrica se o botão liga/desliga não funcionar.** Qualquer ferramenta elétrica que não possa ser controlada com o botão é perigoso e terá de ser reparado.
- c. **Desligue o plug da tomada e/ou a bateria da tomada antes de proceder qualquer ajuste, trocar acessórios ou guardar ferramentas elétricas.**
- d. **Estas medidas de prevenção de segurança reduzem o risco de uma partida repentina da ferramenta elétrica.** As ferramentas elétricas são perigosas se utilizadas por pessoas não qualificadas.
- e. **Verifique a manutenção das ferramentas elétricas. Verifique se as partes móveis estão desalinhas ou bloqueadas, se existem peças partidas ou qualquer outra situação que possa afetar o funcionamento das ferramentas elétricas. As peças danificadas devem ser reparadas antes da utilização da ferramenta elétrica.** Muitos acidentes tem como causa uma manutenção insuficiente das ferramentas elétricas.
- f. **Mantenha as ferramentas de corte sempre afiadas e limpas.** As ferramentas de corte com a manutenção adequada e as extremidades afiadas bloqueiam com menos frequência e são mais fáceis de controlar.
- g. **Utilize a ferramenta elétrica, acessórios e peças de ferramenta de acordo com estas instruções, considerando as condições de trabalho e a tarefa a ser executada.** A utilização da ferramenta elétrica para fins diferentes das normas de utilização podem resultar em situações perigosas.

## 5. Serviço

- a. **Peça a um técnico para fazer a manutenção de sua ferramenta elétrica utilizando apenas peças de reposição idênticas.** Isso garantirá que a segurança da ferramenta elétrica será mantida.

## 6. Segurança elétrica












Sua Ferramenta tem isolamento duplo, portanto, não é necessário o uso de fio terra. Sempre verifique a voltagem da rede elétrica que corresponda a voltagem da placa de classificação.



**ADVERTÊNCIA:** Se o cabo de força estiver danificado, deverá ser substituído pelo fabricante, pelo Centro de Serviço Autorizado da BLACK+DECKER ou uma pessoa igualmente qualificada para evitar acidentes. Se o cabo for reparado ou substituído por uma pessoa qualificada, mas não autorizada pela BLACK+DECKER, a garantia será perdida.

## 7. Rótulos da ferramenta

A etiqueta da ferramenta pode conter os seguintes símbolos:

	Leia o manual de instruções	Hz .....	Hertz		.....	Construção Classe II
	Use proteção para olhos	W .....	Watts		.....	Terminal de Aterramento
	Use Proteção Auditiva	min .....	minutos		.....	Símbolo de Alerta de Segurança
V .....	Volts		Corrente Alternada		.....	Revolução por min. ou alternância por minuto
A .....	Amperes		Corrente Direta	.../min..		
		n <sub>0</sub> .....	Sem Velocidade de Carga			

## INSTRUÇÕES DE SEGURANÇA PARA TODAS AS SERRAS

**△ PERIGO:** Mantenha as mãos longe das zonas de corte e da lâmina. Mantenha a outra mão na alça auxiliar ou sobre a cobertura do motor. Se você usar ambas as mãos para segurar a serra, não haverá risco de corte.

- a) **Não introduza alguma parte do corpo por baixo da peça de trabalho.** A capa de proteção da lâmina não pode protegê-lo por baixo da peça de trabalho.
- b) **Ajuste a profundidade de corte para a espessura da peça de trabalho.** Menos de um dente completo dos dentes da lâmina deve ficar visível por baixo da peça de trabalho.
- c) **Nunca segure a peça que está sendo cortada em suas mãos, ou apoiada sobre sua perna. Apoie firmemente a peça numa plataforma de trabalho estável.** É importante apoiar a peça de trabalho corretamente para minimizar a exposição do corpo, o emperramento da lâmina e a perda de controle.
- d) **Segure a ferramenta elétrica pelas superfícies isoladas quando realizar uma operação na qual a ferramenta de corte possa tocar cabos elétricos ocultos ou seu próprio cabo.** O contato com um cabo carregado também fará que as partes metálicas expostas da ferramenta elétrica estejam “carregadas” e isto dará uma descarga elétrica ao operador.
- e) **Quando você fecha em todo Estado utilize sempre um suporte ou um guia paralelo. Isso melhora a precisão do corte e reduz a possibilidade de interferência da lâmina.**
- f) **Use sempre lâminas com furos de eixo de tamanho e forma corretos (romboidal versus circular).** As lâminas que não coincidirem com as peças de montagem da serra funcionarão de forma excêntrica causando perda de controle.
- g) **Nunca utilize arruelas ou pinos para lâminas danificados ou incorretos.** As arruelas e pinos para lâmina foram desenhados especificamente para sua serra, para oferecer um ótimo desempenho e segurança durante o uso.

## CASOS DE RETROCESSO E FALTA DE ATENÇÃO POR PARTE DO OPERADOR

- ▶ Um arranque ou "coice" é uma reação repentina de uma lâmina que está presa ou desalinhada, causando descontrole da lâmina e o conseqüente pulo da mesma da peça de trabalho, vindo de encontro ao operador.
- ▶ Quando a lâmina está presa ou apertada no corte, ela pára e a reação do motor é de jogar a máquina para trás em direção ao operador.
- ▶ Se a lâmina ficar torta ou mal-alinhada no corte, os dentes na parte de trás da serra podem penetrar na superfície da madeira fazendo com que a lâmina saia do aperto e se volte contra o operador.
- ▶ O "coice" é o resultado de mal-uso da ferramenta ou de procedimentos de operação incorretos, ou mesmo condições que podem ser evitadas tomando as precauções abaixo.
  - a. **Prenda firmemente a serra com ambas as mãos e posicione seu corpo para resistir às forças do "COICE" ou ARRANQUE** que possam ser controladas pelo operador.
  - b. **Quando a lâmina ficar presa, ou quando parar um corte por qualquer razão, solte o gatilho e segure a serra no material sem fazer movimento até que a serra pare completamente. Nunca tente remover a serra do trabalho ou puxá-la para trás enquanto a lâmina estiver em movimento, ou ocorrerá um ARRANQUE.** Verifique e tome medidas corretivas para eliminar a causa da prisão da lâmina.
  - c. **Quando der partida em uma serra sobre o trabalho, centralize a lâmina da serra na linha de corte e certifique-se que os dentes não estejam enfiados no material.** Se a lâmina estiver prendendo, ela roda sobre o material ou se ARRANCA da peça de trabalho ao se reiniciar a serra.
  - d. **Os painéis grandes devem ter bom apoio para evitar que a lâmina fique presa ou dê "COICE".** Painéis grandes tendem a arquear sobre seu próprio peso. O apoio deve ser colocado sob o painel em ambos os lados, perto da linha de corte e próximo a borda do painel.
  - e. **Não use lâmina cega ou danificada.** Lâminas não-afiadas ou montadas incorretamente produzem um corte estreito, provocando fricção excessiva, prisão da lâmina e "COICE".
  - f. **A profundidade da lâmina e alavancas de ajuste de chanfro devem estar justos e seguros antes de se iniciar o corte.** Se a lâmina se deslocar durante o corte, ela pode ficar presa ou dar "COICE".

- g. **Tenha cuidado especial quando for realizar um corte profundo em paredes ou áreas cegas.** A lâmina poderá atingir objetos que podem causar ARRANQUE.

## INSTRUÇÕES DE SEGURANÇA PARA A PROTEÇÃO INFERIOR

- a) **Verifique se proteção inferior fecha adequadamente antes de cada uso. Não opere a serra caso a proteção inferior não se move livremente e feche instantaneamente. Nunca prenda ou amarre a proteção inferior na posição aberta. Se a serra cair acidentalmente, a proteção inferior pode ficar dobrada.** Levante a proteção inferior com a alavanca retrátil e certifique-se de que ela se mova livremente e eu não toque a lâmina bem como nenhuma outra peça, em qualquer ângulo e profundidade de corte.
- b) **Verifique o funcionamento da mola da proteção inferior. Se a proteção e a mola não estiverem funcionando adequadamente, será necessário realizar manutenção da mesma antes de usar a ferramenta.** A proteção inferior pode funcionar lentamente em função das partes danificadas, acúmulo de resinas ou detritos.
- c) **A proteção inferior deve ser retraído manualmente apenas para cortes especiais tais como os "cortes profundos" e "cortes compostos".** Levante a proteção inferior através da alavanca retrátil e solte-a assim que a lâmina penetrar o material. Para todos os outros tipos de cortes, a proteção inferior deve funcionar automaticamente.
- d) **Observe sempre que a proteção inferior cubra a lâmina antes de colocar a serra na bancada ou no chão.** Uma lâmina sem proteção, que conserva seu movimento por inércia pode provocar que a serra volte para trás, cortando tudo o que estiver no caminho. Esteja ciente do tempo que a lâmina leva para parar após soltar o interruptor.

## INSTRUÇÕES ADICIONAIS DE SEGURANÇA

- ▶ **Use braçadeiras ou outra forma prática para firmar e apoiar a peça de trabalho numa plataforma estável.** Segurar a peça de trabalho com a mão ou contra o corpo é instável e pode levar à perda de controle.
- ▶ **Mantenha seu corpo posicionado em um dos lado da lâmina da serra, porém não alinhado com a mesma. O RETROCESSO poderia levar a serra saltar para trás (veja Causas de retrocesso e prevenção por parte do operador e RETROCESSO).**
- ▶ **Evite cortar pregos. Revise se há pregos. Remova todos os pregos da madeira antes de cortar.**
- ▶ **Certifique-se sempre de que nada interfira com o movimento da proteção inferior da lâmina.**

- ▶ **No mínimo, os acessórios devem estar classificados para a velocidade recomendada na etiqueta de avisos de segurança da ferramenta.** Os discos e outros acessórios que funcionarem por cima de sua velocidade nominal podem desmontar e provocar ferimentos pessoais. As classificações dos acessórios sempre devem ser superiores à velocidade da ferramenta que aparece na placa de identificação da mesma.
- ▶ Certifique-se sempre de que a serra esteja limpa antes de utilizá-la.
- ▶ Se ocorrer um ruído anormal ou um funcionamento anormal, suspenda o uso da serra e solicite uma revisão da mesma.
- ▶ Certifique-se sempre de que todos os componentes estejam correta e firmemente montados antes de utilizar a ferramenta.
- ▶ Manuseie sempre a lâmina da serra com muito cuidado quando montar ou retirar, ou quando retirar o extrator de diamante.
- ▶ Espere sempre até o motor atingir sua máxima velocidade antes de iniciar um corte.
- ▶ Mantenha sempre as empunhaduras secas, limpas e livres de óleo e gordura. Segure firmemente a ferramenta com ambas as mãos quando estiver em uso.
- ▶ Mantenha-se sempre alerta, principalmente durante operações repetitivas e monótonas. Verifique sempre a posição de suas mãos em relação à lâmina.
- ▶ Mantenha-se afastado dos fragmentos das extremidades que possam cair após cortadas. Estes podem estar quentes, serem afiados e/ou pesados. Podem acontecer lesões pessoais graves.
- ▶ Substitua ou conserte os cabos danificados. Certifique-se de que o cabo de extensão esteja em boas condições. Use apenas cabos de extensão de 3 condutores com plugues aterrados de 3 pinos e receptáculos tripolares adequados para o plugue da ferramenta.
- ▶ **Para garantir a segurança, um cabo de extensão deve ter um tamanho de cabo adequado (AWG ou Calibre de condutor dos Estados Unidos).** Quanto menor for o número de calibre do condutor, maior será a capacidade do cabo; isto é, um calibre 16 tem maior capacidade que um calibre 18. Um cabo de menor capacidade provocará uma queda de voltagem, o qual provocará perda de potência e sobreaquecimento. Quando utilizado mais de um cabo de extensão para atingir o comprimento total, certifique-se de que cada um deles tenha a medida mínima do condutor. A tabela a seguir mostra a capacidade correta que deve ser utilizada segundo o comprimento do cabo e a amperagem indicada na placa de identificação. Caso tenha alguma dúvida, utilize o calibre imediatamente superior. Quanto menor for o número de calibre, mais grosso será o cabo.

Calibre mínimo para cabos de extensão				
Volts	Tamanho do cabo em metros			
120V	0 - 7,6	7,6 - 15,2	15,2 - 30,4	30,4 - 45,7
220V	0 - 15,2	15,2 - 30,4	30,4 - 60,9	60,9 - 91,4
Amperagem		Calibre do cabo		
Mais que	Menos que			
0 - 6 A	18	16	16	14
6 - 10 A	18	16	14	12
10 - 12 A	16	16	14	12
12 - 16 A	14	12	Não recomendado	

- ⚠ **ATENÇÃO! Após desligar a ferramenta as lâminas continuam em movimento durante alguns instantes.** Podem produzir-se graves ferimentos pessoais.
  - ⚠ **ATENÇÃO!** Durante o uso, utilize sempre proteção auditiva adequada que atenda a norma ANSI S12.6 (S3.19). Sob certas circunstâncias, e segundo o período de uso, o ruído produzido por este produto pode contribuir à perda auditiva.
  - ⚠ **ATENÇÃO!** Use sempre uma adequada proteção para os olhos. Todos os usuários e pessoas ao seu redor devem usar proteção adequada para os olhos que atenda a norma ANSI Z87.1.
  - ⚠ **ATENÇÃO! USE SEMPRE ÓCULOS DE SEGURANÇA.** Os óculos normais adequados para o uso diário NÃO são óculos de segurança. Use também máscaras contra poeira caso a operação de corte produzir poeira. USE SEMPRE equipamentos de segurança certificados:
    - Proteção para os olhos conforme a norma ANSI Z87.1 (CAN/CSA 294.3).
    - Proteção auditiva conforme a norma ANSI S12.6 (S3.19).
    - Proteção para as vias respiratórias conforme as normas NIOSH/OSHA.
  - ⚠ **ADVERTÊNCIA: No pó causado por lixação, serraria, Esmeril, furos, e outras atividades de construção contem produtos químicos que supostamente causam câncer, defeitos congênitos e outros danos no sistema reprodutivo.** Alguns exemplos deste químicos são:
    - ▶ Chumbo de tintas a base de chumbo,
    - ▶ Silica cristalina de tijolos e cimento e outros produtos de alvenaria,
    - ▶ Arsênico e cromo de madeira quimicamente tratada (CCA).
- Seu risco de exposição varia, dependendo da frequência que você realiza este tipo de trabalho. Para reduzir sua exposição à estes químicos:
- ▶ Trabalhe em área bem ventilada, e use os equipamentos de segurança apropriados tais como

## 8 • PORTUGUÊS

máscara de pó com filtros parapartículas microscópicas.

- ▶ **Evite contato prolongado com o pó da lixadeira elétrica, serraria, esmeril, furação, e outras atividades de construção. Use roupas de proteção e lave as áreas expostas Com água e sabão.** Não deixe que o pó entre em sua boca, olhos, ou fique em sua pele. A pele também pode absorver elementos químicos perigosos.

△ **CUIDADO:** Use proteção auricular apropriada durante o uso. Em algumas condições e durante o uso desta ferramenta, o ruído dela poderá contribuir para perda auditiva.

- ▶ **O contato súbito da proteção inferior com a superfície abaixo do material trabalhado poderá reduzir o controle do operador temporariamente.** A serra poderá se levantar parcialmente do corte aumentando as chances da lâmina torcer. Certifique-se que há espaço suficiente em baixo da peça de trabalho.
- ▶ **Quando for necessário levantar a proteção inferior manualmente, use a alavanca retrátil.**
- ▶ **Mantenha as lâminas limpas e afinadas.** Lâminas afiadas são menos propensas a travar e dar coice. O uso de uma lâmina cega e/ou suja pode aumentar a carga na mesma, devendo o operador empurrar com mais força, o que provoca torção da lâmina.

△ **PERIGO: Perigo de corte/lesão. Matenha as mãos longe da área de corte.** Mantenha as mãos longe da lâmina. Nunca posicione as mãos na frente ou atrás da linha de corte da lâmina durante o corte. Não tente alcançar em baixo do trabalho enquanto a lâmina estiver girando. Não tente remover o material enquanto a lâmina estiver em movimento.

- ▶ **Apoie os painéis grandes.** Grades painéis devem ser apoiados como mostra a (Fig. A) neste manual para minimizar o risco da lâmina ficar presa e dar coice. Os materiais apoiados somente pelas extremidades (Fig. B) causam a prisão da lamina. Quando as operações de corte exigirem o apoio da serra na peça de trabalho, a serra deve ser apoiada na parte maior da peça e não na parte menor que está sendo cortada.
- ▶ **Use somente os componentes e lâminas certas quando montar o conjunto.** Não use lâminas com furos de tamanho incorreto. Nunca use arruelas e parafusos com defeito ou errados. Siga os procedimentos de montagem da lâmina.
- ▶ **Ajustes.** Antes do corte tenha a certeza que a profundidade e o ângulo do chanfro estejam corretos.
- ▶ **Apoie e firme o trabalho adequadamente.** Veja se o material a ser cortado está preso (Fig. C), e firmemente apoiado e bem equilibrado em uma plataforma de trabalho estável. Apóie o trabalho de modo que a parte mais larga da sapata da serra esteja

sobre a parte do material que não vai cair depois que o corte for feito. Nunca segure a peça cortada com as mãos (Fig. D). Isso poderá causar o ARRANQUE. Mantenha as duas mãos na serra todo o tempo.

- ▶ **Fique alerta e em controle.** Mantenha o corpo posicionado de um lado da lâmina. Mantenha sempre uma pegada firme e controle a serra com as duas mãos. Não mude a pegada das mãos ou a posição do corpo durante a operação.

△ **PERIGO: Solte a chave (Gatilho) imediatamente se a lâmina ficar presa ou der um arraque.**

### PARA REDUZIR O RISCO DE RETOCESSO

- ▶ Segure a serra firmemente com ambas as mãos.
- ▶ Mantenha-se alerta e sob controle.
- ▶ Apoie os materiais compridos que sobressaiem. Conforme corta o material, o mesmo debilita-se e sofre empenamento (torções -comba), e belisca a lâmina. Apoie os painéis maiores como mostrado na (Fig. A). O material que é apoiado somente pelas extremidades (Fig. B) provocará beliscos na lâmina.
- ▶ Evite cortar sem apoio. O material ficará deformado e beliscará a lâmina.
- ▶ Certifique-se de que o material que será cortado seja apertado com braçadeiras (Fig. C), mantenha-se apoiado e equilibrado sobre uma superfície de trabalho forte, estável e nivelada. Apoie o trabalho de modo que a parte mais larga da sapata da serra esteja sobre a parte do material que não cairá depois de realizar o corte. Nunca segure a peça que será cortada com a mão (Fig. D).
- ▶ Mantenha as lâminas afiadas e limpas.
- ▶ Quando realizar cortes longitudinais (a favor da veia) use um guia para bordas retas ou para corte longitudinal. Tome cuidado, já que a fita que corta pode torcer, fechando o corte e beliscando a lâmina, provocando RETOCESSO.
- ▶ Não force a ferramenta. As variáveis da madeira, como os nós, a dureza, a resistência a umidade, e as madeiras tratadas com pressão ou sem estacionar podem sobrecarregar a serra, provocando emperramento. Quando isso acontecer, empurre a serra mais lentamente.
- ▶ Não remova a serra do trabalho durante um corte enquanto a lâmina estiver em movimento.
- ▶ Permita que a serra atinja a velocidade máxima antes de colocar a lâmina em contato com o material que será cortado. Ligar a serra quando a lâmina estiver contra o trabalho ou encaixada no corte pode provocar emperramento ou um movimento repentino para trás da ferramenta.
- ▶ Nunca tente retirar a serra enquanto realizar um corte em chanfro. Isso provocará que a lâmina trave, ficando presa.



- ▶ Firme sempre o trabalho para evitar que a peça se mova enquanto corta.
- ▶ Não tente forçar a serra para trás na linha de corte se esta começar a desviar. Isto pode provocar RETROCESSO. Pare a serra e permita que a lâmina continue girando até parar. Remova-a do corte e inicie um novo corte sobre a linha.
- ▶ Regule a profundidade da serra de forma que apenas um dente da lâmina sobressaia sob o trabalho, como mostrado na figura (Fig. F).
- ▶ Não faça retroceder uma lâmina em movimento enquanto cortar. Torcer a serra pode provocar que a borda posterior da lâmina fique encaixada no material e seja projetada retrocedendo em direção ao operador.
- ▶ Evite cortar pregos. Revise se há pregos. Remova todos os pregos da madeira antes de cortar.

## MOTOR

**Certifique-se de que a fonte de alimentação corresponda à voltagem indicada na placa de identificação.** Esta informação está impressa na placa de identificação. Uma voltagem menor provocará perda de potência e pode provocar sobreaquecimento. Todas as ferramentas BLACK+DECKER são testadas na fábrica. Se esta ferramenta não funcionar, revise o fornecimento elétrico.

## USO PREVISTO

Esta serra circular foi projetada para aplicações de corte em madeira. Não utilize acessórios de alimentação de água com esta serra. Não utilize lâminas nem discos abrasivos. Não use a serra sob condições de umidade ou na presença de gases ou líquidos inflamáveis. Não corte materiais de metal, plástico, concreto, alvenaria ou fibra de cimento com esta serra.

## CARACTERÍSTICAS (Pg. 2)

1. Interruptor de liga/desliga
2. Empunhadura principal
3. Empunhadura secundária
4. Sapata
5. Lâmina da serra
6. Proteção inferior da lâmina da serra
7. Alavanca retrátil da proteção inferior
8. Botão de regulação de chanfro
9. Arruela exterior da braçadeira da lâmina
10. Pino de retenção da lâmina
11. Alavanca de ajuste de profundidade
12. Escala de profundidade
13. Escala do ângulo do chanfro
14. Chave hexagonal para a lâmina da serra
15. Botão de bloqueio da lâmina

## MONTAGEM/REGULAGEM DE AJUSTE

△ **ADVERTÊNCIA:** Sempre desconecte a serra da fonte de alimentação antes de realizar quaisquer operações a seguir.

## Como ajustar a profundidade do corte (Fig. E y F)

A profundidade do corte deve ser fixada de acordo com a espessura da peça de trabalho.

- ▶ Afrouxe a alavanca (11) para destravar a sapata da serra.
- ▶ Mova a sapata da serra (4) até a posição desejada (Fig. E). A profundidade correspondente do corte pode ser lida a partir da escala (12).
- ▶ Aperte a alavanca para travar a sapata da serra na posição.
- ▶ Fixe o ajuste de profundidade da serra de tal forma que um dente da serra fique projetado abaixo da peça de trabalho conforme mostra a (Fig. F).

## Como ajustar o ângulo do chanfro (Fig. G)

Esta ferramenta pode ser fixada a ângulos de chanfro entre 0° e 45°.

- ▶ Afrouxe o botão de travamento (8) para destravar a sapata da serra.
- ▶ Mova a sapata da serra (4) até a posição desejada (Fig. G). O ângulo correspondente do chanfro pode ser lido a partir da escala (13).
- ▶ Aperte o botão de travamento para travar a sapata da serra na posição.

## Instalação da lâmina (Fig. H)

- ▶ Pressione o botão de bloqueio da lâmina (15) e gire o eixo da lâmina até o bloqueio da lâmina travar e a lâmina parar de girar.
- ▶ Gire a chave hexagonal (14) no sentido contrário aos ponteiros do relógio para soltar e remover o parafuso de fixação da lâmina (10) (Fig. H).
- ▶ Remova a arruela exterior (9).
- ▶ Coloque a lâmina da serra (5) no eixo, certificando-se de que a seta da lâmina está na mesma direção da seta da ferramenta.
- ▶ Encaixe a arruela externa no eixo, com a extremidade plana maior posicionada contra a lâmina.
- ▶ Insira o parafuso de retenção da lâmina no orifício do eixo.
- ▶ Aperte firmemente o parafuso de fixação da lâmina segurando a chave Allen e girando-a no sentido dos ponteiros do relógio.

## Como remover a lâmina

- ▶ Afrouxe e remova o parafuso de retenção da lâmina (10), girando-o no sentido anti-horário usando a chave sextavada (14).
- ▶ Remova a arruela externa (9).
- ▶ Remova a lâmina da serra (5).

**AVISO:** No acione o seguro do eixo quando a serra estiver em funcionamento. Nunca ligue a serra enquanto estiver ativado o bloqueio do eixo. Poderiam produzir-se graves danos à serra.

△ **ADVERTÊNCIA:** Para reduzir o risco de uma lesão pessoal grave, leia, compreenda e siga todas as instruções e advertências de segurança importantes antes de utilizar a ferramenta.

## CORTES GERAIS

### (IMPORTANTE: LEIA AS INSTRUÇÕES E OS AVISOS DE SEGURANÇA.)

#### Guarda Protetora Contra Retrocessos

Com a unidade desligada, siga todas as instruções de montagem, ajuste e regulagem. Certifique-se de que o modo baixa guarda protetora esteja operando. Selecione a lâmina adequada para o material a ser cortado.

- ▶ Meça e marque o trabalho a ser cortado.
- ▶ Sustente e prenda o trabalho de modo adequado
- ▶ Utilize o equipamento de segurança necessário e adequado (Consulte as Normas de Segurança).
- ▶ Prenda e mantenha firme a área de trabalho (Consulte as Normas de Segurança).
- ▶ Com o plugue inserido e a guarda protetora fechada, certifique-se de que o interruptor ligue e desligue a serra e que o interruptor acenda e apague a serra.

△ **ADVERTÊNCIA:** É importante apoiar o trabalho de modo adequado e segurar a serra com firmeza para impedir perda de controle que poderia causar uma lesão pessoal. A (Fig. C) ilustra a posição recomendada para as mãos.

#### OPERAÇÃO Interruptor

- ▶ Para operar a ferramenta, pressione o interruptor (1). A ferramenta continuará funcionando enquanto o gatilho estiver acionado.
- ▶ Para desligar a ferramenta, solte o interruptor (1). Não existe dispositivo para travar a ferramenta em funcionamento, e o interruptor nunca deve ser travado de qualquer outro modo.

#### OPERAÇÕES DE CORTE

△ **ATENÇÃO!** Para reduzir o risco de ferimentos pessoais graves, segure sempre a ferramenta com ambas as mãos.

- ▶ Após ligar a ferramenta, permita que a lâmina atinja sua velocidade máxima antes de começar a cortar.
- ▶ Aplique uma leve pressão à ferramenta enquanto realizar o corte.
- ▶ Mantenha sempre a superfície inferior da sapata em contato com a peça de trabalho.

#### CONSELHOS PARA UMA BOA UTILIZAÇÃO

- ▶ Para minimizar o lascamento da superfície acabada do material da peça de trabalho, corte o material com a superfície acabada na parte inferior.
- ▶ Para minimizar o lascamento das superfícies de acabado quando a mesma não pode ser colocada na parte inferior, como por exemplo, quando cortam-se laminados, segure firmemente um resíduo de peça madeira compensada e corte ambos os materiais.

#### Corte longitudinal

Temos à disposição guias acessórias para cortes longitudinais para esta serra circular. O corte longitudinal é o processo de cortar um material largo em tiras mais estreitas, cortando ao longo da veia do material. Utilize uma guia acessória para cortes longitudinais ou segure uma borda reta ao material, para que sirva de guia quando realizar cortes longitudinais.

#### Corte interno (Fig. J)

△ **ATENÇÃO:** Nunca amarre ou prenda a proteção da lâmina na posição aberta. Nunca mova a serra para trás quando realizar cortes internos. Isto pode ocasionar que a unidade saia da superfície de trabalho provocando lesões. Os cortes internos são os realizados em pisos, paredes ou outras superfícies planas.

- ▶ Ajuste a placa base (4) da serra para que a lâmina corte na profundidade desejada.
- ▶ Incline a serra para frente e apoie a frente da placa base sobre o material que será cortado.
- ▶ Usando a alavanca retrátil (7), coloque a proteção inferior da lâmina na posição vertical. Baixe a parte posterior da placa base até que os dentes (5) da lâmina toquem levemente a linha de corte.
- ▶ Solte a proteção da lâmina (o contato deste com a peça de trabalho a manterá no seu lugar para que possa abrir-se livremente quando começar o corte). Tire a mão da alavanca do protetor e segure firmemente a empunhadura auxiliar (3), como mostrado na Fig. J.
- ▶ Localize seu corpo e o braço de tal forma que possa resistir o retrocesso da lâmina, caso aconteça.
- ▶ Antes de ligar a serra, certifique-se de que a lâmina não tenha entrado em contato com a superfície de corte.
- ▶ Acione o motor e baixe gradualmente a serra até a placa base apoiar completamente sobre o material que deseja cortar. Avance a serra ao longo da linha de corte até completar o mesmo.
- ▶ Solte o gatilho e permita que a serra pare completamente antes de retirar a lâmina do material.
- ▶ Cada vez que começar um novo corte, repita o anterior.

#### Armazenamento da chave de parafusos

A chave hexagonal (14) pode ser guardada no protector do cabo conforme ilustrado na (Fig. L).

#### MANUTENÇÃO

△ **ATENÇÃO:** Desligue a ferramenta da tomada antes de instalar ou remover acessórios, antes de realizar ajustes ou quando realizar consertos. Para limpar a ferramenta, utilize somente sabão suave e um pano úmido. Nunca permita a entrada de líquidos, dentro da ferramenta nem submerja nenhuma das peças num líquido.

△ **IMPORTANTE:** Para assegurar a **SEGURANÇA** e **CONFIABILIDADE** do produto, os reparos, manutenção e ajustes (exceto os listados neste manual) devem ser executados por centros de serviço autorizados ou outras empresas de serviço qualificadas, sempre utilizando peças de reposição idênticas.

## LUBRIFICAÇÃO

As ferramentas BLACK+DECKER são devidamente lubrificadas e estão prontas para o uso.

## ACESSÓRIOS

Há uma variedade de acessórios encontrados em centros de serviço autorizados recomendados para o uso com sua ferramenta.

△ **CUIDADO:** O uso de qualquer acessório não recomendado para esta ferramenta pode ser perigoso. Use só lâminas de 7-1/4" (184mm) com 5/8" de diâmetro de eixo.

## PROTEÇÃO DO MEIO AMBIENTE



Coleta Seletiva. Este produto não deve ser descartado junto com o lixo doméstico normal. Caso ache necessário que seu produto BLACK+DECKER seja substituído, ou caso não seja mais útil para você, não jogue-o fora junto com o lixo doméstico normal. Disponibilize este produto para coleta seletiva.



A coleta seletiva de produtos e embalagens usadas permite que os materiais sejam reciclados e utilizados novamente. A reutilização de materiais reciclados ajuda a prevenir poluição ambiental e reduz a demanda de matéria prima. Regulamentos locais podem prever a coleta seletiva de produtos elétricos, em lixeiras municipais ou pelo vendedor ao comprar um produto novo.

## ESPECIFICAÇÕES

Potência	1350 W
Diâmetro do disco	7-1/4" (184 mm)
Voltagem	
B2	220 V ~ 50-60 Hz
BR	127 V ~ 60 Hz
Velocidade sem carga	5300/min (rpm)
Comprimento do cabo	2,0 m
Peso	3,2 kg (7,0 lbs)
Guarda superior	Plástico
Guarda inferior	Plástico
Ângulo do chanfro	45°
Profundidade máxima	62 mm (2,4")

## CS1350P

## DETECTANDO PROBLEMAS

PROBLEMA	POSSÍVEIS CAUSAS	POSSÍVEL SOLUÇÃO
A máquina não dá partida.	O fio não está na tomada.	Plugue a ferramenta tem uma tomada que funcione.
	Fusível queimado.	Substitua o fusível. (se o produto causa queima de fusível repetidamente, pare de usar a ferramenta e leve-a a um centro de serviço autorizado BLACK+DECKER)
	O interruptor de circuito cai.	Religue o Interruptor (se o produto causar muita caída de circuito pare de usar a ferramenta e leve-a a um serviço autorizado.
	O fio ou chave estão danificados.	Substitua o fio ou chave em uma autorizada BLACK+DECKER.

## INFORMAÇÕES DE SERVIÇO

A BLACK+DECKER possui uma das maiores Redes de Serviços do País, com técnicos treinados para manter e reparar toda a linha de produtos BLACK+DECKER. **Ligue: 0800-703 4644** ou consulte nosso site: [www.blackdecker.com.br](http://www.blackdecker.com.br), para saber qual é a mais próxima de sua localidade.

**NO DEVUELVA ESTE PRODUCTO A LA TIENDA,** comuníquese antes a las oficinas locales o con el Centro de Servicio BLACK+DECKER más cercano a usted.

## CONSERVE ESTAS INSTRUCCIONES

△ **ADVERTENCIA:** Lea todas las instrucciones antes de operar el producto. El incumplimiento de todas y cada una de las instrucciones enumeradas a continuación puede provocar una descarga eléctrica, un incendio o lesiones graves.

## NORMAS GENERALES DE SEGURIDAD



### INSTRUCCIONES DE SEGURIDAD

Advertencias de seguridad generales para herramientas eléctricas.

¡Atención! Lea todas las advertencias e instrucciones de seguridad. En caso de no respetarse las advertencias e instrucciones indicadas a continuación, podría producirse una descarga eléctrica, incendio y/o lesión grave.

Conserve todas las advertencias e instrucciones para su posterior consulta. El término empleado en las advertencias indicadas a continuación se refiere a la herramienta eléctrica con alimentación de red (con cable) o alimentada por pila (sin cable).

### 1. Seguridad del área de trabajo

- Mantenga limpia y bien iluminada el área de trabajo.** El desorden o una iluminación deficiente en las áreas de trabajo pueden provocar accidentes.
- No utilice la herramienta eléctrica en un entorno con peligro de explosión, en el que se encuentren combustibles líquidos, gases o material en polvo.** Las herramientas eléctricas producen chispas que pueden llegar a inflamar los materiales en polvo o vapores.
- Mantenga alejados a los niños y otras personas del área de trabajo al emplear la herramienta eléctrica.** Una distracción le puede hacer perder el control sobre la herramienta.

### 2. Seguridad eléctrica

- El enchufe de la herramienta eléctrica debe corresponder a la toma de corriente utilizada. No es admisible modificar el enchufe en forma alguna. No emplee adaptadores en herramientas eléctricas dotadas con una toma de tierra.** Los enchufes sin modificar adecuados a las respectivas tomas de corriente reducen el riesgo de una descarga eléctrica.
- Evite que su cuerpo toque partes conectadas a tierra como tuberías, radiadores, cocinas y refrigeradores.** El riesgo a quedar expuesto a

una descarga eléctrica es mayor si su cuerpo tiene contacto con tierra.

- No exponga las herramientas eléctricas a la lluvia y evite que penetren líquidos en su interior.** Existe el peligro de recibir una descarga eléctrica si penetran ciertos líquidos en la herramienta eléctrica.
  - Cuide el cable eléctrico. No utilice el cable eléctrico para transportar o colgar la herramienta eléctrica, ni tire de él para sacar el enchufe de la toma de corriente. Mantenga el cable eléctrico alejado del calor, aceite, bordes afilados o piezas móviles.** Los cables eléctricos dañados o enredados pueden provocar una descarga eléctrica.
  - Al trabajar con la herramienta eléctrica en la intemperie utilice solamente cables alargadores homologados para su uso en exteriores.** La utilización de un cable alargador adecuado para su uso en exteriores reduce el riesgo de una descarga eléctrica.
  - Si fuera inevitable la utilización de una herramienta eléctrica en un lugar húmedo, utilice un suministro protegido con un dispositivo de corriente residual (RCD).** La utilización de un dispositivo de corriente residual reduce el riesgo de descarga eléctrica.  
**Nota:** El término de "Dispositivo de Corriente Residual (RCD)" puede ser sustituido por el término "Interruptor de Falla a Tierra del Circuito (GFCI)" o "Disyuntor de Fugas a Tierra (ELCB)".
- ### 3. Seguridad personal
- Esté atento a lo que hace y emplee la herramienta eléctrica con prudencia.** No utilice la herramienta eléctrica si estuviese cansado, ni tampoco después de haber consumido alcohol, drogas o medicamentos. El no estar atento durante el uso de una herramienta eléctrica puede provocar serias lesiones.
  - Utilice equipos de protección personal. Lleve siempre protección ocular, respiratoria y auditiva.** Los equipos de protección tales como una mascarilla antipolvo, zapatos de seguridad con suela antideslizante, casco o protectores auditivos, utilizados en condiciones adecuadas, contribuyen a reducir las lesiones personales.
  - Evite una puesta en marcha involuntaria. Asegúrese de que el interruptor esté en la posición de apagado antes de conectar a la fuente de alimentación o la batería, coger o transportar la herramienta.** Si se transportan herramientas eléctricas con el dedo sobre el interruptor o si se enchufan con el interruptor encendido puede dar lugar a accidentes.
  - Retire las herramientas de ajuste o llaves fijas antes de conectar la herramienta eléctrica.** Una

herramienta o llave colocada en una pieza giratoria de la herramienta eléctrica puede producir lesiones al ponerse a funcionar.

- e. **Sea precavido. Evite adoptar una posición que fatigue su cuerpo; mantenga un apoyo firme sobre el suelo y conserve el equilibrio en todo momento.** Ello le permitirá controlar mejor la herramienta eléctrica en caso de presentarse una situación inesperada.
- f. **Utilice ropa apropiada. No vista ropa suelta o joyas. Mantenga su cabello, vestimenta y guantes lejos de las partes móviles.** Ropa suelta, joyas o cabello largo partes móviles.
- g. **Siempre que sea posible utilizar unos equipos de aspiración o captación de polvo, asegúrese que éstos estén montados y que sean utilizados correctamente.** El empleo de equipos de recogida de polvo reduce los riesgos derivados del polvo.

**4. Uso y cuidado de herramientas eléctricas**

- a. **No sobrecargue la herramienta eléctrica. Use la herramienta eléctrica adecuada para cada aplicación.** Con la herramienta eléctrica adecuada podrá trabajar mejor y más seguro dentro del margen de potencia indicado.
- b. **No utilice herramientas eléctricas con un interruptor defectuoso.** Las herramientas eléctricas que no se puedan conectar o desconectar son peligrosas y deben hacerse reparar.
- c. **Desconecte el enchufe de la fuente eléctrica y/o la batería de la herramienta eléctrica antes de realizar ajustes, cambiar accesorios o almacenar la herramienta eléctrica.** Esta medida preventiva reduce el riesgo de conectar accidentalmente la herramienta eléctrica.
- d. **Guarde las herramientas eléctricas fuera del alcance de los niños y de las personas que no estén familiarizadas con su uso.** Las herramientas eléctricas utilizadas por personas inexpertas son peligrosas.
- e. **Cuide sus herramientas eléctricas con esmero. Controle si funcionan correctamente, sin atascarse, las partes móviles de la herramienta eléctrica, y si existen partes rotas o deterioradas que pudieran afectar al funcionamiento de la herramienta. Si la herramienta eléctrica estuviese defectuosa haga que la reparen antes de volver a utilizarla.** Muchos accidentes se deben a herramientas eléctricas con un mantenimiento deficiente.

- f. **Mantenga las herramientas de corte limpias y afiladas.** Las herramientas de corte mantenidas correctamente se dejan guiar y controlar mejor.
- g. **Utilice la herramienta eléctrica, los accesorios, los útiles de la herramienta, etc. de acuerdo con**

**estas instrucciones, y tenga en cuenta las condiciones de trabajo y la tarea a realizar.**

El uso de herramientas eléctricas para trabajos diferentes de aquellos para los que han sido concebidas puede resultar peligroso.

**5. Servicio técnico**

- a. **Haga reparar su herramienta eléctrica sólo por personal técnico autorizado que emplee exclusivamente piezas de repuesto originales.** Solamente así se garantiza la seguridad de la herramienta eléctrica.

**6. Seguridad eléctrica**



La herramienta lleva un doble aislamiento; por lo tanto no requiere una toma a tierra. Compruebe siempre que la tensión de la red corresponda al valor indicado en la placa de características.



**ADVERTENCIA:** Si el cable de alimentación esta dañado lo debe reemplazar el fabricante o su representante o una persona igualmente calificada para evitar peligro. Si el cable es reemplazado por una persona igualmente calificada pero no autorizada por BLACK+DECKER, la garantía no tendrá efecto.

- 7. **Etiquetas sobre la herramienta:** La etiqueta de su herramienta puede incluir los siguientes símbolos:

	Lea el manual de instrucciones	Hz ..... Hertz		..... Construcción Clase II
	Use protección ocular	W ..... Watts		..... Terminales de Conexión a Tierra
	Use protección auditiva	min ..... minutos		..... Símbolo de Alerta Seguridad
	V ..... Voltios	~ ..... Corriente Alternata		..... Revoluciones o Reciprocaciones por minuto
A ..... Amperes		— ..... Corriente Directa		
		n <sub>0</sub> ..... Velocidad sin Carga	.../min..	

**INSTRUCCIONES DE SEGURIDAD PARA TODAS LAS SIERRAS**

**⚠ PELIGRO:** Mantenga las manos lejos de las zonas de corte y de la hoja. Mantenga la otra mano en la agarradera auxiliar o sobre la cubierta del motor. Si se sostiene la sierra con ambas manos, no hay riesgo de que la hoja las corte.

- a) **No introduzca ninguna parte del cuerpo debajo de la pieza de trabajo.** El protector no puede protegerle de la hoja por debajo de la pieza de trabajo.
- b) **Ajuste la profundidad de corte al espesor de la pieza de trabajo.** Menos de un diente completo de los dientes de la hoja debe quedar visible debajo de la pieza de trabajo.

- c) **Nunca sostenga la pieza que está cortando en sus manos o sobre su pierna. Asegure la pieza de trabajo a una plataforma estable.** Es importante sostener el trabajo correctamente para minimizar la exposición del cuerpo, el atascamiento de la hoja y la pérdida del control.
  - d) **Sostenga la herramienta eléctrica por las superficies de agarre aisladas cuando realice una operación en la que la herramienta de corte pueda tocar cables eléctricos ocultos o su propio cable.** El contacto con un cable con corriente eléctrica también hará que las partes metálicas expuestas de la herramienta eléctrica tengan corriente y que el operador sufra una descarga eléctrica.
  - e) **Cuando cierre a lo largo use siempre una regla de apoyo o una guía paralela. Esto mejora la precisión del corte y reduce la probabilidad de atasco de la hoja de sierra.**
  - f) **Siempre utilice hojas con orificios para el eje del tamaño y la forma correctas (romboidal versus circular).** Las hojas que no coinciden con las piezas de montaje de la sierra funcionarán de forma excéntrica y provocarán pérdida del control.
  - g) **Nunca utilice arandelas o pernos para hojas dañados o incorrectos.** Las arandelas y pernos para hoja se diseñaron especialmente para su sierra, para brindar óptimo rendimiento y seguridad durante el uso.
- c. **Cuando reinicie una sierra en el trabajo, centre la hoja de la sierra en el corte y verifique que los dientes de la misma no estén tocando el material.** Si la hoja está atascada, cuando se vuelve a 5 arrancar la herramienta, la misma puede saltarse del trabajo o producir un RETROCESO.
  - d. **Sujete los paneles grandes para minimizar el riesgo de que la hoja se pellizque y se produzca el RETROCESO.** Los paneles grandes tienden a combarse por su propio peso. deben colocar soportes bajo el panel, a ambos lados, cerca de la línea de corte y cerca del borde del panel.
  - e. **No utilice hojas sin filo o dañadas.** Las hojas sin filo o mal trabadas producen cortes estrechos que provocan una fricción excesiva, atascamiento de la hoja y RETROCESO.
  - f. **Se deben apretar y asegurar las palancas de bloqueo de la regulación de profundidad y bisel de la hoja antes de comenzar a cortar.** Si la regulación de la hoja cambia mientras se está cortando, puede producirse atascamiento y RETROCESO.
  - g. **Sea muy cuidadoso cuando realice un “Corte Interno” en paredes existentes o en otras zonas ciegas.** La hoja que sobresale puede cortar objetos que provoquen un RETROCESO.

## CAUSAS DEL RETROCESO Y SU PREVENCIÓN POR PARTE DEL OPERADOR

- ▶ El retroceso es una reacción repentina al pellizco, el atascamiento o la desalineación de una hoja de la sierra, que causa que la sierra sin control salte del trabajo hacia el operador.
- ▶ Cuando el corte se cierra, pellizca o atasca la hoja, la misma se detiene y la reacción del motor impulsa a la hoja se desalineación hacia atrás con rapidez, hacia el operador.
- ▶ Si la hoja se tuerce o se desalinea en el corte, los dientes del borde posterior de la hoja se clavan en la superficie de la madera y provocan que la hoja salte del corte y retroceda contra el operador.
- ▶ El retroceso es el resultado de un mal uso de la herramienta o de condiciones o procedimientos operativos incorrectos y se puede evitar tomando las precauciones apropiadas que se indican a continuación.
  - a. **Agarre la sierra con firmeza con ambas manos y coloque el cuerpo y el brazo de manera que le permita resistir las fuerzas de RETROCESO.** El operador puede controlar las fuerzas de retroceso, si se toman las precauciones correctas.
  - b. **Cuando se está atascando la hoja, o cuando se interrumpe un corte por alguna razón, suelte el disparador y mantenga la sierra**

quieta en el material hasta que la hoja se detenga completamente. Nunca intente retirar la sierra del trabajo o tirar de ella hacia atrás mientras la hoja esté en movimiento, o se producirá un RETROCESO. Investigue y tome las medidas correctivas para eliminar la causa del atascamiento de la hoja.

- a) **Verifique que el protector inferior cierre correctamente antes de cada uso. No opere la sierra si el protector inferior no se mueve libremente o no se cierra instantáneamente. Nunca ate o asegure el protector inferior en la posición de abierto.** Si la sierra se cae accidentalmente, el protector inferior se puede doblar. Levante el protector inferior con la agarradera retráctil y asegúrese de que se mueve libremente y de que no toca la hoja ni ninguna otra pieza, en todos los ángulos y profundidades de corte.
- b) **Verifique el funcionamiento y el estado del resorte del protector inferior. Si el protector y el resorte no funcionan correctamente, se les debe realizar mantenimiento antes de utilizar la herramienta.** El protector inferior puede funcionar

## INSTRUCCIONES DE SEGURIDAD PARA EL PROTECTOR INFERIOR

- a) **Verifique que el protector inferior cierre correctamente antes de cada uso. No opere la sierra si el protector inferior no se mueve libremente o no se cierra instantáneamente. Nunca ate o asegure el protector inferior en la posición de abierto.** Si la sierra se cae accidentalmente, el protector inferior se puede doblar. Levante el protector inferior con la agarradera retráctil y asegúrese de que se mueve libremente y de que no toca la hoja ni ninguna otra pieza, en todos los ángulos y profundidades de corte.
- b) **Verifique el funcionamiento y el estado del resorte del protector inferior. Si el protector y el resorte no funcionan correctamente, se les debe realizar mantenimiento antes de utilizar la herramienta.** El protector inferior puede funcionar

con lentitud debido a piezas dañadas, depósitos gomosos o la acumulación de restos.

- c) **El protector inferior debe retraerse manualmente únicamente para cortes especiales como los “cortes por penetración” y los “cortes compuestos”.** Levante el protector inferior por el mango retráctil y suéltelo en cuanto la hoja entre en el material. Para todo los demás tipos de aserrado, el protector inferior debe funcionar automáticamente.
- d) **Observe siempre que el protector inferior cubra la hoja antes de colocar la sierra sobre el banco o el piso.** Una hoja sin protección, que conserva su movimiento por inercia, puede provocar que la sierra se deslice, cortando todo lo que encuentre a su paso. Conozca el tiempo requerido para que la hoja se detenga después de soltar el interruptor.

**INSTRUCCIONES ADICIONALES DE SEGURIDAD**

- ▶ **Utilice abrazaderas u otra forma práctica para asegurar y apoyar la pieza de trabajo en una plataforma estable.** Sostener la pieza de trabajo con la mano o contra su cuerpo provoca inestabilidad y puede llevar a la pérdida del control.
- ▶ **Mantenga el cuerpo a un lado de la hoja de la sierra, nunca en línea con la misma.** El RETROCESO podría despedir la sierra hacia atrás (vea Causas del retroceso y prevención por parte del operador y RETROCESO).
- ▶ **Evite cortar clavos. Inspeccione si hay clavos.** Retire todos los clavos de la madera antes de cortar.
- ▶ **Siempre asegúrese de que nada interfiera con el movimiento del protector inferior de la hoja.**
- ▶ **Los accesorios deben estar clasificados para la velocidad recomendada en la etiqueta de advertencia de la herramienta, como mínimo.** Los discos y otros accesorios que funcionen por encima de su velocidad nominal pueden desarmarse y provocar lesiones. Las clasificaciones de los accesorios siempre deben ser superiores a la velocidad de la herramienta que aparece en la placa de identificación de la misma.
- ▶ **Siempre asegúrese de que la sierra esté limpia antes de utilizarla.**
- ▶ **Si se produce un ruido inusual o un funcionamiento anormal, suspenda el uso de esta sierra y haga que la revisen debidamente.**
- ▶ **Siempre asegúrese de que todos los componentes estén montados correcta y firmemente antes de utilizar la herramienta.**
- ▶ **Siempre manipule la hoja de la sierra con cuidado al montarla o retirarla, o al retirar el extractor de diamante.**
- ▶ **Siempre espere hasta que el motor haya alcanzado la velocidad máxima antes de iniciar un corte.**

- ▶ **Siempre mantenga los mangos secos, limpios y libres de aceite y grasa. Sostenga la herramienta firmemente con ambas manos cuando esté en uso.**
- ▶ **Siempre esté alerta en todo momento, especialmente durante operaciones repetitivas y monótonas.** Siempre asegúrese de la posición de sus manos con respecto a la hoja.
- ▶ **Manténgase alejado de los pedazos de los extremos que pueden caer después de cortarlos.** Estos pueden estar calientes, filosos y/o ser pesados. Pueden producirse graves lesiones personales.
- ▶ **Reemplace o repare los cables dañados. Asegúrese de que el cable prolongador esté en buenas condiciones.** Utilice solamente cables prolongadores de 3 conductores que tengan enchufes a tierra de 3 patas y receptáculos tripolares que se adapten al enchufe de la herramienta.
- ▶ **Para garantizar la seguridad, un cable prolongador debe tener un tamaño de cable adecuado (AWG o Calibre de conductor de Estados Unidos).** Cuanto más pequeño sea el número de calibre del conductor, mayor será la capacidad del cable; es decir, un calibre 16 tiene más capacidad que un calibre 18. **Un cable de menor capacidad provocará una disminución en el voltaje de la línea, lo cual producirá una pérdida de potencia y sobrecalentamiento.** Cuando se utiliza más de una prolongación para lograr la longitud total, asegúrese de que cada prolongación tenga la medida mínima del conductor. La tabla siguiente muestra la capacidad correcta que debe utilizarse según la longitud del cable y el amperaje indicado en la placa de identificación. En caso de duda, utilice el calibre inmediatamente superior. Cuanto menor sea el número de calibre, más grueso será el cable.

Calibre mínimo para cables de extensión				
Voltios	Longitud del cable en metros			
120V	0 - 7,6	7,6 - 15,2	15,2 - 30,4	30,4 - 45,7
220V	0 - 15,2	15,2 - 30,4	30,4 - 60,9	60,9 - 91,4
Amperios		Calibre del cable		
Más de	No más de			
0 - 6 A	18	16	16	14
6 - 10 A	18	16	14	12
10 - 12 A	16	16	14	12
12 - 16 A	14	12	No recomendado	

⚠ **ADVERTENCIA:** Después de apagar la herramienta las hojas continúan moviéndose durante unos momentos. Pueden producirse graves lesiones personales.

△ **ADVERTENCIA:** Durante el uso, siempre utilice protección individual para los oídos adecuada que cumpla con la norma ANSI S12.6 (S3.19). Bajo ciertas circunstancias y según el período de uso, el ruido producido por este producto puede contribuir a la pérdida de audición.

△ **ADVERTENCIA:** Utilice siempre protección adecuada para los ojos. Todos los usuarios y las personas a su alrededor deben usar protección adecuada para los ojos que cumpla con la norma ANSI Z87.1.

△ **ADVERTENCIA: SIEMPRE USE LENTES DE SEGURIDAD.** Los anteojos de uso diario **NO** son anteojos de seguridad. Utilice también caretas o máscaras contra el polvo si la operación de corte produce polvo. **SIEMPRE** utilice equipos de seguridad certificados:

- ▶ Protección para los ojos conforme a la norma ANSI Z87.1 (CAN/CSA Z94.3).
- ▶ Protección para los oídos conforme a la norma ANSI S12.6 (S3.19).
- ▶ Protección para las vías respiratorias conforme a las normas NIOSH/OSHA.

△ **ADVERTENCIA: Algunas partículas originadas al lijar, aserrar, esmerilar, taladrar y otras actividades de construcción contienen productos químicos reconocidos como causantes de cáncer, defectos de nacimiento u otros problemas reproductivos.** Algunos ejemplos de estos productos químicos son:

- ▶ El plomo de las pinturas de base plomo,
- ▶ La sílice cristalina de ladrillos, cemento y otros productos de mampostería,
- ▶ El arsénico y el cromo de la madera con tratamiento químico (CCA).

El riesgo derivado de estas exposiciones varía, según la frecuencia con la que se realice este tipo de trabajo. Para reducir la exposición a estos productos químicos:

- ▶ Se recomienda trabajar en áreas bien ventiladas y usar equipos de seguridad aprobados, como las máscaras para polvo que están diseñadas especialmente para filtrar las partículas microscópicas.
- ▶ **Evite el contacto durante tiempo prolongado con las partículas de polvo originadas al lijar, aserrar, esmerilar, taladrar y otras actividades de la construcción. Use ropas protectoras y lave las áreas expuestas con agua y jabón.** El permitir que el polvo entre a la boca o los ojos, o se deposite sobre la piel puede ayudar a la absorción de productos químicos nocivos.

△ **PRECAUCIÓN:** Utilice la protección auditiva apropiada durante el uso. Bajo ciertas condiciones y según el período de uso, el ruido de este producto puede contribuir a la pérdida de audición.

- ▶ **Si el protector inferior se engancha en una superficie debajo del material que se está cortando, se puede reducir momentáneamente**

**el control de la operación.** La sierra se puede salir parcialmente del corte aumentando la posibilidad de que la hoja se tuerza. Asegúrese de que haya suficiente espacio bajo la pieza que está trabajando.

- ▶ **Si es necesario levantar manualmente el protector inferior, utilice la palanca retráctil.**
- ▶ **Mantenga las hojas limpias y afiladas.** Las hojas afiladas reducen los atascamientos y el retroceso al mínimo. El uso de hojas sin filo o sucias puede aumentar la carga de la sierra, haciendo que el operador deba empujar con más fuerza, lo que facilita que la herramienta se tuerza.

△ **PELIGRO:Riesgo de laceración mantenga las manos lejos del área de corte.** Mantenga las manos lejos de las hojas. Mientras corta, nunca coloque las manos en frente o detrás del camino de la hoja. No introduzca ninguna parte del cuerpo debajo del trabajo mientras la hoja está girando. No intente retirar el material cortado mientras la hoja se mueve.

- ▶ **Sujete los paneles grandes.** Los paneles grandes se deben sujetar como se muestra (**Fig. A**) en este manual para minimizar el riesgo de que la hoja se pellizque y se produzca retroceso. El material sujeto sólo en los extremos (**Fig. B**) provocará pellizcos de la hoja. Cuando la operación de corte requiera que se deposite la sierra sobre el trabajo, se depositará la herramienta sobre la sección más grande y se cortará la pieza más pequeña.
- ▶ **Utilice únicamente las hojas y los componentes para hoja correctos montaje de hojas.** No utilice hojas con orificios de medida incorrecta. Nunca utilice arandelas o pernos de hoja defectuosos o incorrectos. Cumpla los procedimientos de armado de la hoja.
- ▶ **Regulaciones.** Antes de cortar, asegúrese de que las regulaciones de profundidad y bisel están apretadas.
- ▶ **Sostenga y asegure el trabajo correctamente.** Asegúrese de que el material que se va a cortar esté sujeto con abrazaderas (**Fig. C**), sostenido sólidamente y equilibrado sobre una superficie de trabajo fuerte, estable y nivelada. Sostenga el trabajo para que la sección más ancha de la zapata de la sierra esté sobre la sección del material que no caerá cuando se haga el corte. Nunca sostenga la pieza cortada con la mano (**Fig. D**). Puede producirse RETROCESO si se pellizca la hoja. Mantenga ambas manos sobre la sierra en todo momento.
- ▶ **Manténgase alerta y en control.** Mantenga el cuerpo ubicado a un lado de la hoja. Agarre la sierra con ambas manos y mantenga siempre control sobre la misma. No cambie de mano o la postura del cuerpo mientras la sierra esté funcionando. Tome precauciones para evitar heridas producidas por las piezas cortadas u otros materiales que puedan caer durante la operación.



⚠ **PELIGRO:** Suelte el interruptor inmediatamente si la hoja se dobla o si la sierra se atasca prevéngase de retrocesos.

## PARA REDUCIR EL RIESGO DE RETROCESO

- ▶ Mantenga un agarre firme con ambas manos sobre la sierra, en todo momento.
- ▶ Manténgase alerta y en control.
- ▶ Apoye los materiales largos que sobresalgan. A medida que se corta el material, el mismo se debilita y se comba, y pellizca la hoja.
- ▶ Apoye los paneles grandes como se muestra (Fig. A). El material que solo se apoya en los extremos (Fig. B) provocará pellizcos de la hoja.
- ▶ Evite cortar en el aire. El material se comparará y pellizcará la hoja.
- ▶ Asegúrese de que el material que se va a cortar esté sujeto con abrazaderas (Fig. C), sostenido sólidamente y equilibrado sobre una superficie de trabajo fuerte, estable y nivelada. Apoye el trabajo para que la sección más ancha de la zapata de la sierra esté sobre la sección del material que no caerá cuando se haga el corte. Nunca sostenga la pieza a cortar con la mano (Fig. D).
- ▶ Mantenga las hojas afiladas y limpias.
- ▶ Cuando realice cortes longitudinales (a favor de la veta) utilice una guía para corte longitudinal o para borde recto. Tenga cuidado, ya que la tira que corta puede combarse o torcerse, cerrando el corte y pellizcando la hoja, lo que provoca RETROCESO.
- ▶ No fuerce la herramienta. Las variables de la madera, como los nudos, la dureza, la resistencia y la humedad, y las maderas tratadas con presión o sin estacionar pueden sobrecargar la sierra, lo que puede provocar atascamiento. Cuando esto ocurre, empuje la sierra más lentamente.
- ▶ No retire la sierra del trabajo durante un corte mientras la hoja se mueva.
- ▶ Permita que la sierra alcance la velocidad máxima antes de poner la hoja en contacto con el material a cortar. Encender la sierra cuando la hoja está contra el trabajo o encajada en el corte puede provocar atascamiento o un movimiento repentino hacia atrás de la herramienta.
- ▶ Nunca intente retirar la sierra mientras realiza un corte en bisel. Esto provocará que la hoja se trabe y se atasque.
- ▶ Siempre asegure el trabajo para evitar que la pieza se mueva mientras corta.
- ▶ No trate de forzar la sierra hacia atrás por la línea de corte si esta comienza a desviarse. Esto puede provocar RETROCESO. Detenga la sierra y permita que la hoja continúe girando hasta detenerse. Retirela del corte e inicie un nuevo corte sobre la línea.

- ▶ Regule la profundidad de la sierra de manera que solo un diente de la hoja sobresalga bajo el trabajo, como se muestra en (Fig. F).
- ▶ No haga retroceder una hoja en movimiento en el corte. Torcer la sierra puede provocar que el borde posterior de la hoja se encaje en el material, salte del trabajo y retroceda hacia el operador.
- ▶ Evite cortar clavos. Inspeccione si hay clavos. Retire todos los clavos de la madera antes de cortar.

## MOTOR

**Asegúrese de que la fuente de energía concuerde con lo marcado en la placa de identificación.** Esta información está impresa en la placa de identificación. Un voltaje menor producirá pérdida de potencia y puede provocar sobrecalentamiento. Todas las herramientas BLACK+DECKER se prueban en fábrica. Si esta herramienta no funciona, revise el suministro eléctrico.

## USO PREVISTO

**Esta sierra circular está diseñada para aplicaciones de corte de madera.** No utilice accesorios de alimentación de agua con esta sierra. No utilice hojas ni discos abrasivos. No la utilice en condiciones de humedad o en presencia de gases o líquidos inflamables. No corte materiales de metal, plástico, concreto, mampostería o fibra de cemento con esta sierra.

## CARACTERÍSTICAS (Pg. 2)

1. Interruptor de encendido/apagado
2. Mango principal
3. Mango secundario
4. Zapata
5. Hoja de la sierra
6. Protector inferior de la hoja de la sierra
7. Palanca retráctil del protector inferior
8. Perilla de regulación de bisel
9. Arandela exterior de la abrazadera de la hoja
10. Perno de retención de la hoja
11. Palanca de ajuste de profundidad
12. Escala de profundidad
13. Escala del ángulo de bisel
14. Llave hexagonal para hoja de la sierra
15. Botón de bloqueo de la hoja

## ENSAMBLADO/AJUSTE

⚠ **ADVERTENCIA:** Desconecte siempre la sierra de la fuente de energía antes de realizar cualquiera de las siguientes operaciones.

### Ajuste de la profundidad de corte (Fig. E y F)

La profundidad de corte debe fijarse en función del grosor de la pieza de trabajo.

- ▶ Afloje la palanca (11) para desbloquear la zapata de la sierra.

- ▶ Mueva la zapata de la sierra (4) hasta la posición deseada (Fig. E). La profundidad de corte correspondiente puede leerse en la escala (12).
- ▶ Apriete la palanca para bloquear la zapata de la sierra en el lugar.
- ▶ Regule la profundidad de la sierra de manera que sólo un diente de la hoja sobresalga bajo el trabajo, como se muestra en la (Fig. F).

## Ajuste del ángulo de biselado (Fig. G)

Esta herramienta puede fijarse para biselar ángulos entre 0° y 45°.

- ▶ Afloje la perilla de bloqueo (8) para desbloquear la zapata de la sierra.
- ▶ Mueva la zapata de la sierra (4) hasta la posición deseada (Fig. G). El ángulo de biselado correspondiente puede leerse de la escala (13).
- ▶ Apriete la perilla para bloquear la zapata de la sierra en su lugar.

## Instalación de la hoja (Fig. H)

- ▶ Oprima el botón de bloqueo de la hoja (15) y gire el eje de la hoja hasta que el bloqueo de la hoja trabaje y la hoja deje de girar.
- ▶ Gire la llave hexagonal (14) en sentido contrario a las agujas del reloj para aflojar y retirar el tornillo de fijación de la hoja (10) (Fig. H).
- ▶ Retire la arandela exterior (9).
- ▶ Coloque la hoja de la sierra (5) sobre la eje, asegurándose de que la flecha de la hoja apunte en la misma dirección que la flecha de la herramienta.
- ▶ Calce la arandela exterior en el eje, con la superficie plana más grande contra la hoja.
- ▶ Inserte el tornillo de retención de la hoja en el orificio del eje.
- ▶ Asegure bien el tornillo de fijación de la hoja. Para ello, sostenga la llave de tuercas y gire la llave hexagonal en el sentido de las agujas del reloj.

## Extracción de la hoja

- ▶ Afloje y retire el tornillo de fijación de la hoja (10), girándolo en sentido contrario a las agujas del reloj con la llave hexagonal (14).
- ▶ Retire la arandela exterior (9).
- ▶ Retire la hoja de la sierra (5).

**AVISO:** No active el seguro del eje cuando la sierra esté en funcionamiento. No encienda nunca la sierra mientras esté activado el bloqueo del eje. Podrían producirse graves daños a la sierra.

△ **ADVERTENCIA:** Para reducir el riesgo de lesiones personales graves, lea, comprenda y siga todas las advertencias de seguridad y las instrucciones antes de usar la herramienta.

## CORTES GENERALES

### (IMPORTANTE: LEA LAS INSTRUCCIONES Y LAS ADVERTENCIAS DE SEGURIDAD.)

#### Prevégase de retrocesos

Con la unidad desenchufada, siga todas las instrucciones de montaje, regulación e instalación.

Asegúrese de que el protector inferior funciona.

Seleccione la hoja correcta para el material a cortar.

- ▶ Mida y marque el trabajo para cortarlo.
- ▶ Sostenga y asegure correctamente el trabajo (Consulte las Instrucciones y las Normas de Seguridad).
- ▶ Utilice los equipos de seguridad apropiados Y requeridos (Consulte las Normas de Seguridad).
- ▶ Afirme y sostenga el área de trabajo. (Consulte las Normas de Seguridad).
- ▶ Mientras el enchufe está colocado y el protector está cerrado, asegúrese de que el interruptor encienda y apague la sierra.

△ **ADVERTENCIA:** Es importante apoyar bien la pieza sobre la que se trabaja y sostener la sierra firmemente para evitar la pérdida de control, que podría provocar lesiones personales. La (Fig. C) ilustra la postura recomendada para la mano.

## FUNCIONAMIENTO

### Interruptor

- ▶ Para usar la herramienta, presione el interruptor disparador (1). La unidad funcionará el tiempo que se mantenga oprimido el disparador.
- ▶ Para apagar la herramienta, suelte el interruptor disparador (1). No se previó un dispositivo para mantener la herramienta en marcha constante, y nunca se debe trabar el interruptor por ningún medio.

## OPERACIONES DE CORTE

△ **ADVERTENCIA:** Para reducir el riesgo de lesiones personales graves, siempre sostenga la herramienta con ambas manos.

- ▶ Después de encender la herramienta, deje que la hoja alcance la velocidad máxima antes de empezar a cortar.
- ▶ Aplique sólo presión ligera a la herramienta mientras realiza el corte.
- ▶ Mantenga siempre la superficie inferior de la zapata en pleno contacto con la pieza de trabajo.

## CONSEJOS PARA UN USO ÓPTIMO

- ▶ Para minimizar el astillado de la superficie acabada del material de la pieza de trabajo, corte el material con la superficie acabada en la parte inferior.
- ▶ Para minimizar el astillado de las superficies de

acabado cuando la superficie de acabado no puede colocarse en la parte inferior, como por ejemplo cuando se corta laminados, sujete firmemente una pieza de contrachapado de desecho y corte ambos materiales.

### Corte longitudinal

Se dispone de guías accesorias para cortes longitudinales para esta sierra circular.

El corte longitudinal es el proceso de cortar un material ancho en tiras más estrechas, cortando a lo largo de la veta del material. Utilice una guía accesoria para cortes longitudinales o sujete un borde recto al material para que sirva de guía al hacer cortes longitudinales.

### Corte interno (Fig. J)

△ **ADVERTENCIA:** Nunca ate el protector de la hoja en una posición elevada. Nunca mueva la sierra hacia atrás cuando realice cortes internos. Esto puede ocasionar que la unidad se eleve de la superficie de trabajo y se produzcan lesiones.

Los cortes internos son los que se realizan en pisos, paredes u otras superficies planas.

- ▶ Ajuste la placa base de la sierra para que la hoja corte a la profundidad deseada.
- ▶ Incline la sierra hacia adelante y apoye el frente de la placa base sobre el material que va cortar.
- ▶ Utilizando la palanca retráctil, retraiga el protector inferior de la hoja a una posición vertical. Baje la parte posterior de la placa base hasta que los dientes de la hoja apenas toquen la línea de corte.
- ▶ Suelte el protector de la hoja (el contacto de éste con la pieza de trabajo lo mantendrá en su lugar para que se abra libremente cuando comience a realizar el corte). Quite la mano de la palanca del protector y sujete firmemente el mango auxiliar (3), como se muestra en la Fig. J. Ubique su cuerpo y el brazo de modo que pueda resistir el retroceso de la hoja, en caso de que ocurriese.
- ▶ Antes de encender la sierra, asegúrese de que la hoja no esté en contacto con la superficie de corte.
- ▶ Arranque el motor y baje gradualmente la sierra hasta que la placa base se apoye completamente sobre el material que desea cortar. Avance la sierra a lo largo de la línea de corte hasta completar el mismo.
- ▶ Suelte el gatillo y deje que la sierra se detenga por completo antes de retirar la hoja del material.
- ▶ Cada vez que comience un nuevo corte, repita lo anterior.

### Almacenamiento de la llave

La llave hexagonal (14) se puede almacenar en el protector del cable como se muestra en (Fig. L).

## MANTENIMIENTO

△ **ADVERTENCIA:** Desenchufe la herramienta antes de instalar o sacar accesorios, antes de realizar ajustes o cuando haga reparaciones.

Para limpiar la herramienta, sólo utilice jabón suave y un paño húmedo. Nunca permita que penetre líquido dentro de la herramienta ni sumerja ninguna de las piezas en un líquido.

△ **¡Importante!** Para garantizar la **SEGURIDAD** y la **CONFIABILIDAD** del producto, la reparaciones, el mantenimiento y los ajustes deberán efectuarse en centros de servicio autorizado u otras organizaciones de servicio calificado, que utilicen siempre refacciones idénticas.

## LUBRICACIÓN

Las herramientas BLACK+DECKER son lubricadas apropiadamente en fábrica y están listas para usar.

## ACCESORIOS

Los accesorios que se recomiendan para la herramienta están disponibles en su distribuidor local o en el centro de mantenimiento autorizado.

△ **ADVERTENCIA:** El uso de accesorios no recomendados para utilizar con esta herramienta puede resultar peligroso. Utilice únicamente hojas de 184mm (7-1/4") con orificio para portaherramienta de 15,9mm (5/8").

## PROTECCIÓN DEL MEDIO AMBIENTE



Separación de desechos. Este producto no debe desecharse con la basura doméstica normal. Si llega el momento de reemplazar su producto BLACK+DECKER o éste ha dejado de tener utilidad para usted, no lo deseche con la basura doméstica normal. Asegúrese de que este producto se deseche por separado.



La separación de desechos de productos usados y embalajes permite que los materiales puedan reciclarse y reutilizarse. La reutilización de materiales reciclados ayuda a evitar la contaminación medioambiental y reduce la demanda de materias primas. La normativa local puede ofrecer la separación de desechos de productos eléctricos de uso doméstico en centros municipales de recogida de desechos o a través del distribuidor cuando adquiere un nuevo producto.

## ESPECIFICACIONES

## CS1350P

Potencia	1350 W
Diámetro del disco	7-1/4" (184 mm)
Voltaje	
AR, B2C	220V ~ 50Hz
B3	120V ~ 60Hz
Velocidad sin carga	5300/min (rpm)
Largo del cable	2,0 m
Peso	3,2 kg (7,0 lbs)
Guarda superior	Plástico
Guarda inferior	Plástico
Ángulo de bisel	45°
Profundidad máxima	62 mm (2,4")

## DETECCIÓN DE PROBLEMA

PROBLEMA	CAUSA POSIBLE	SOLUCIÓN POSIBLE
La unidad no enciende	Cable desenchufado	Enchufe el cargador en un tomacorriente que funcione.
	Fusible quemado	Reemplace el fusible quemado. (Si repetidamente el producto hace que el fusible del circuito se quemé, deje de utilizarlo inmediatamente y haga que le realicen mantenimiento en un centro de mantenimiento BLACK+DECKER o en un centro de servicio autorizado).
	El interruptor automático está activado	Reinicie el interruptor automático. (Si repetidamente el producto hace que el fusible del circuito se quemé, deje de utilizarlo inmediatamente y haga que le realicen mantenimiento en un centro de mantenimiento BLACK+DECKER o en un centro de servicio autorizado).
	Interruptor o cable dañado	Haga reparar el cable o el interruptor en un centro de mantenimiento BLACK+DECKER er o en un centro de mantenimiento autorizado.

## INFORMACIÓN DE SERVICIO

Todos los Centros de Servicio de BLACK+DECKER cuentan con personal altamente capacitado dispuesto a brindar a todos los clientes un servicio eficiente y confiable en la reparación de herramientas eléctricas. Para mayor información acerca de nuestros centros de servicio autorizados y si necesita consejo técnico, reparaciones o piezas de repuesto originales de fábrica, comuníquese a su oficina local o visítenos en [www.blackanddecker-la.com](http://www.blackanddecker-la.com).

**Importado por:**

**Black & Decker do Brasil Ltda.**

Rod. BR 050, s/nº - Km 167

Dist. Industrial II

Uberaba - MG - Cep: 38064-750

CNPJ: 53.296.273/0001-91

Insc. Est.: 701.948.711.00-98

S.A.C.: 0800-703-4644

**Importado por:**

**Black & Decker del Perú S.A.**

Av. Circunvalación del Club Golf

Los Incas N° 152 - 154, Lote 4,

Oficinas 601 – 602

Urb. Club Golf Los Incas - Santiago de Surco

Lima – Perú

Tel.: (51) 614-4242

RUC 20266596805

**Solamente para propósito de Chile:**

**Importado por: Black & Decker de Chile, S.A.**

Av. Pdte. Eduardo Frei M. 6001-67

Conchalí - Santiago de Chile

Tel.: (56-2) 2687 1700

**Hecho en China**

**Fabricado na China**

**Made in China**

**N529133**

**06/09/2017**