

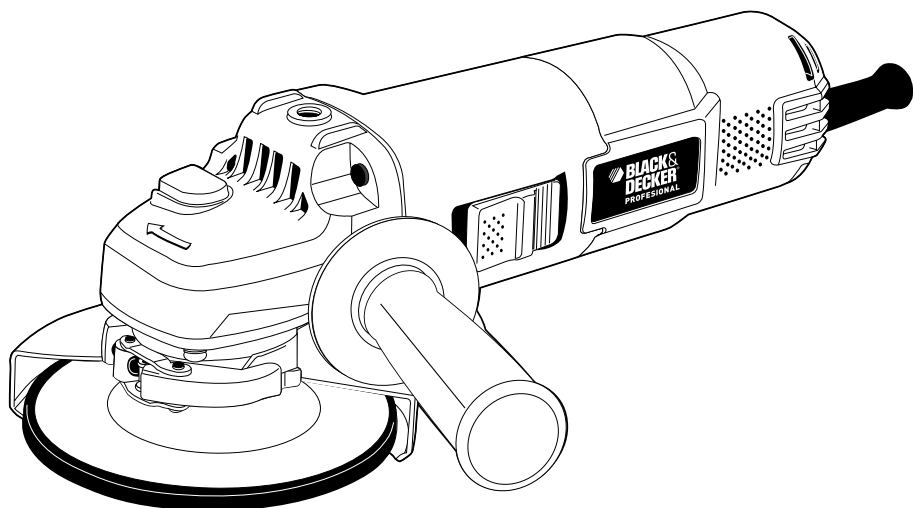
**LINEA
PRO**

BLACK&DECKER®

Esmeriladora Angular de 115mm (4-1/2")
Esmerilhadeira Angular de 115mm (4-1/2")
4-1/2" (115mm) Angle Grinder

**MANUAL DE INSTRUCCIONES
MANUAL DE INSTRUÇÕES
INSTRUCTION MANUAL**

Cat. N° G1000



Español	4
Português	10
English	16

**ADVERTENCIA: LEASE ESTE INSTRUCTIVO ANTES DE USAR EL PRODUCTO.
ADVERTÊNCIA: LEIA ESTAS INSTRUÇÕES ANTES DE USAR O PRODUTO.
WARNING: READ INSTRUCTION MANUAL BEFORE USING PRODUCT.**

FIG. A

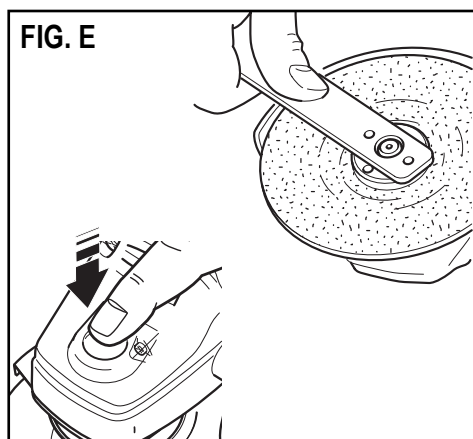
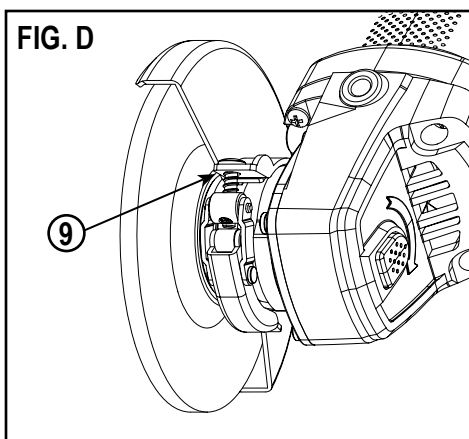
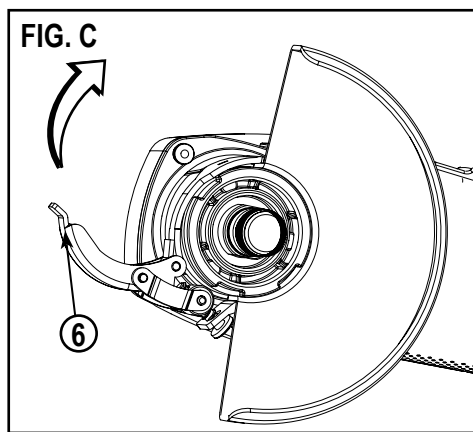
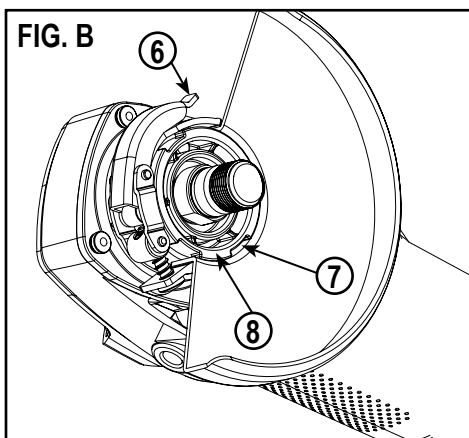
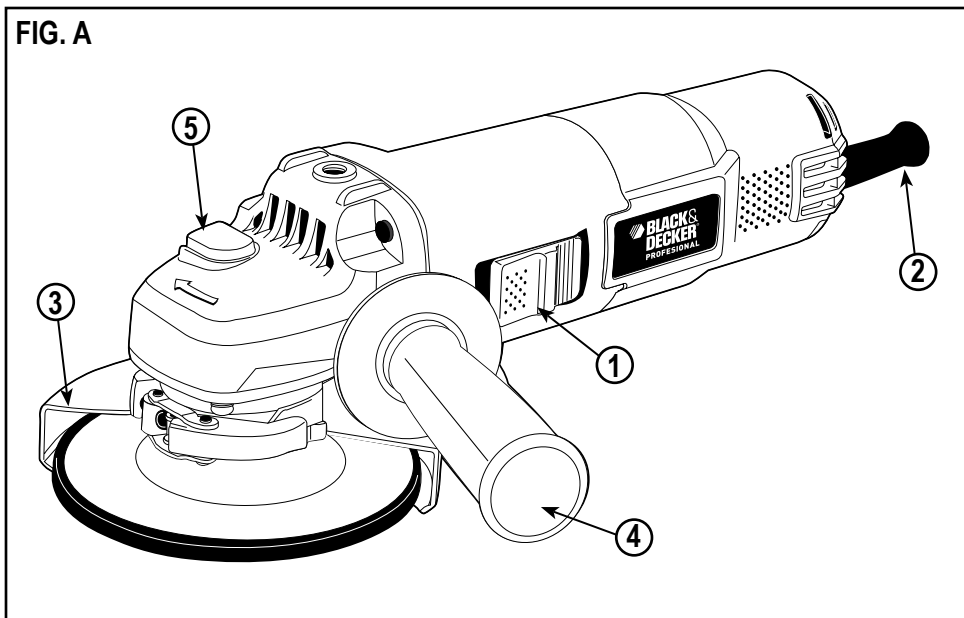


FIG. F

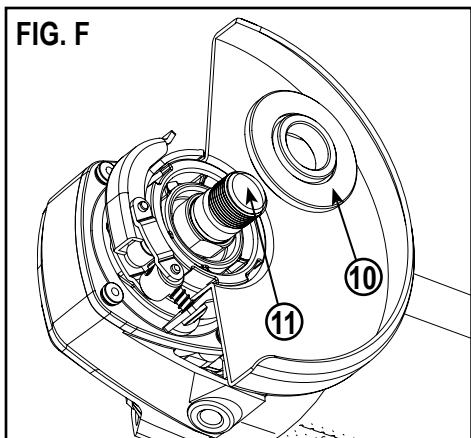


FIG. G

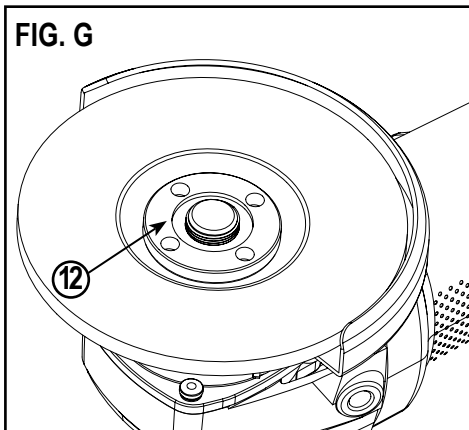
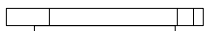


FIG. H

1/4 inches Wheels



Threaded Clamp Nut

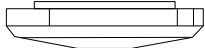
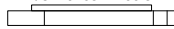


FIG. I

1/8 inches Wheels

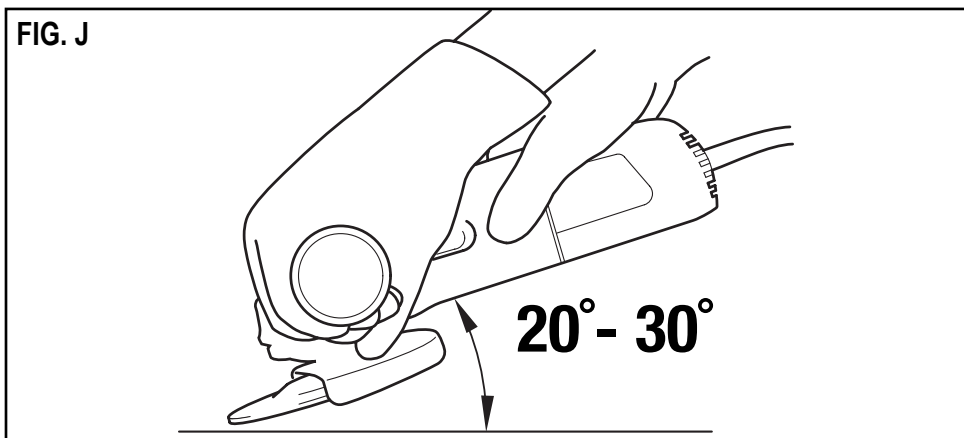


Threaded Clamp Nut



Backing Flange

FIG. J



NO DEVUELVA ESTE PRODUCTO A LA TIENDA, comuníquese antes a las oficinas locales o con el Centro de Servicio Black & Decker más cercano a usted.

CONSERVE ESTAS INSTRUCCIONES

△ **¡Advertencia!** Lea todas las instrucciones antes de operar el producto. El incumplimiento de todas y cada una de las instrucciones enumeradas a continuación puede provocar una descarga eléctrica, un incendio o lesiones graves.

NORMAS GENERALES DE SEGURIDAD



INSTRUCCIONES DE SEGURIDAD

Advertencias de seguridad generales para herramientas eléctricas.

¡Atención! Lea todas las advertencias e instrucciones de seguridad. En caso de no respetarse las advertencias e instrucciones indicadas a continuación, podría producirse una descarga eléctrica, incendio y/o lesión grave.

Conserve todas las advertencias e instrucciones para su posterior consulta. El término empleado en las advertencias indicadas a continuación se refiere a la herramienta eléctrica con alimentación de red (con cable) o alimentada por pila (sin cable).

1. Seguridad del área de trabajo

- a. **Mantenga limpia y bien iluminada el área de trabajo.** El desorden o una iluminación deficiente en las áreas de trabajo pueden provocar accidentes.
- b. **No utilice la herramienta eléctrica en un entorno con peligro de explosión, en el que se encuentren combustibles líquidos, gases o material en polvo.** Las herramientas eléctricas producen chispas que pueden llegar a inflamar los materiales en polvo o vapores.
- c. **Mantenga alejados a los niños y otras personas del área de trabajo al emplear la herramienta eléctrica.** Una distracción le puede hacer perder el control sobre la herramienta.

2. Seguridad eléctrica

- a. **El enchufe de la herramienta eléctrica debe corresponder a la toma de corriente utilizada. No es admisible modificar el enchufe en forma alguna. No emplee adaptadores en herramientas eléctricas dotadas con una toma de tierra.** Los enchufes sin modificar adecuados a las respectivas tomas de corriente reducen el riesgo de una descarga eléctrica.
- b. **Evite que su cuerpo toque partes conectadas a tierra como tuberías, radiadores, cocinas y refrigeradores.** El riesgo a quedar expuesto a

una descarga eléctrica es mayor si su cuerpo tiene contacto con tierra.

- c. **No exponga las herramientas eléctricas a la lluvia y evite que penetren líquidos en su interior.** Existe el peligro de recibir una descarga eléctrica si penetran ciertos líquidos en la herramienta eléctrica.
 - d. **Cuide el cable eléctrico. No utilice el cable eléctrico para transportar o colgar la herramienta eléctrica, ni tire de él para sacar el enchufe de la toma de corriente. Mantenga el cable eléctrico alejado del calor, aceite, bordes afilados o piezas móviles.** Los cables eléctricos dañados o enredados pueden provocar una descarga eléctrica.
 - e. **Al trabajar con la herramienta eléctrica en la intemperie utilice solamente cables alargadores homologados para su uso en exteriores.** La utilización de un cable alargador adecuado para su uso en exteriores reduce el riesgo de una descarga eléctrica.
 - f. **Si fuera inevitable la utilización de una herramienta eléctrica en un lugar húmedo, utilice un suministro protegido con un dispositivo de corriente residual (RCD).** La utilización de un dispositivo de corriente residual reduce el riesgo de descarga eléctrica.
Nota: El término de "Dispositivo de Corriente Residual (RCD)" puede ser sustituido por el término "Interruptor de Falla a Tierra del Circuito (GFCI)" o "Disyuntor de Fugas a Tierra (ELCB)".
- ### 3. Seguridad personal
- a. **Esté atento a lo que hace y emplee la herramienta eléctrica con prudencia.** No utilice la herramienta eléctrica si estuviese cansado, ni tampoco después de haber consumido alcohol, drogas o medicamentos. El no estar atento durante el uso de una herramienta eléctrica puede provocarle serias lesiones.
 - b. **Utilice equipos de protección personal. Lleve siempre protección ocular, respiratoria y auditiva.** Los equipos de protección tales como una mascarilla antipolvo, zapatos de seguridad con suela antideslizante, casco o protectores auditivos, utilizados en condiciones adecuadas, contribuyen a reducir las lesiones personales.
 - c. **Evite una puesta en marcha involuntaria. Asegúrese de que el interruptor esté en la posición de apagado antes de conectar a la fuente de alimentación o la batería, coger o transportar la herramienta.** Si se transportan herramientas eléctricas con el dedo sobre el interruptor o si se enchufan con el interruptor encendido puede dar lugar a accidentes.
 - d. **Retire las herramientas de ajuste o llaves fijas antes de conectar la herramienta eléctrica.** Una herramienta o llave colocada en una pieza giratoria

de la herramienta eléctrica puede producir lesiones al ponerse a funcionar.

- e. **Sea precavido. Evite adoptar una posición que fatigue su cuerpo; mantenga un apoyo firme sobre el suelo y conserve el equilibrio en todo momento.** Ello le permitirá controlar mejor la herramienta eléctrica en caso de presentarse una situación inesperada.
 - f. **Utilice ropa apropiada. No vista ropa suelta o joyas. Mantenga su cabello, vestimenta y guantes lejos de las partes móviles.** Ropa suelta, joyas o cabello largo partes móviles.
 - g. **Siempre que sea posible utilizar unos equipos de aspiración o captación de polvo, asegúrese que éstos estén montados y que sean utilizados correctamente.** El empleo de equipos de recogida de polvo reduce los riesgos derivados del polvo.
- 4. Uso y cuidado de herramientas eléctricas**
- a. **No sobrecargue la herramienta eléctrica. Use la herramienta eléctrica adecuada para cada aplicación.** Con la herramienta eléctrica adecuada podrá trabajar mejor y más seguro dentro del margen de potencia indicado.
 - b. **No utilice herramientas eléctricas con un interruptor defectuoso.** Las herramientas eléctricas no se puedan conectar o desconectar son peligrosas y deben hacerse reparar.
 - c. **Desconecte el enchufe de la fuente eléctrica y/o la batería de la herramienta eléctrica antes de realizar ajustes, cambiar accesorios o almacenar la herramienta eléctrica.** Esta medida preventiva reduce el riesgo de conectar accidentalmente la herramienta eléctrica.
 - d. **Guarde las herramientas eléctricas fuera del alcance de los niños y de las personas que no estén familiarizadas con su uso.** Las herramientas eléctricas utilizadas por personas inexpertas son peligrosas.
 - e. **Cuide sus herramientas eléctricas con esmero. Controle si funcionan correctamente, sin atascarse, las partes móviles de la herramienta eléctrica, y si existen partes rotas o deterioradas que pudieran afectar al funcionamiento de la herramienta. Si la herramienta eléctrica estuviese defectuosa haga que la reparen antes de volver a utilizarla.** Muchos accidentes se deben a herramientas eléctricas con un mantenimiento deficiente.
 - f. **Mantenga las herramientas de corte limpias y afiladas.** Las herramientas de corte mantenidas correctamente se dejan guiar y controlar mejor.
 - g. **Utilice la herramienta eléctrica, los accesorios, los útiles de la herramienta, etc. de acuerdo con estas instrucciones, y tenga en cuenta las**

condiciones de trabajo y la tarea a realizar. El uso de herramientas eléctricas para trabajos diferentes de aquellos para los que han sido concebidas puede resultar peligroso.

5. Servicio técnico

- a. **Haga reparar su herramienta eléctrica sólo por personal técnico autorizado que emplee exclusivamente piezas de repuesto originales.** Solamente así se garantiza la seguridad de la herramienta eléctrica.

6. Seguridad eléctrica


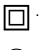



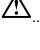



La herramienta lleva un doble aislamiento; por lo tanto no requiere una toma a tierra. Compruebe siempre que la tensión de la red corresponda al valor indicado en la placa de características.



¡Advertencia! Si el cable de alimentación esta dañado lo debe reemplazar el fabricante o su representante o una persona igualmente calificada para evitar peligro. Si el cable es reemplazado por una persona igualmente calificada pero no autorizada por Black & Decker, la garantía no tendrá efecto.

7. Etiquetas sobre la herramienta: La etiqueta de su herramienta puede incluir los siguientes símbolos:

	Lea el manual de instrucciones	Hz Hertz	 Construcción Clase II
	Use protección ocular	W Watts	 Terminales de Conexión a Tierra
	Use protección auditiva	min minutos	 Símbolo de Alerta Seguridad
		 Corriente Alterna	
		----- Corriente Directa	
V Voltios		n ₀ Velocidad sin Carga	.../min..	Revoluciones o Reciprocaciones por minuto
A Amperes				

CARACTERÍSTICAS (Fig. A)

1. Interruptor deslizante
2. Cable
3. Guarda sin llave
4. Mango lateral (3 posiciones)
5. Botón de bloqueo del eje

INSTRUCCIONES DE SEGURIDAD PARA TODAS LAS OPERACIONES

Advertencias de seguridad comunes para todas las operaciones de esmerilado, lijado, cepillado con cepillo de alambre y pulido, y para operaciones de corte y desbaste abrasivo

- a. **Esta herramienta eléctrica está diseñada para utilizarse como esmeriladora, lijadora, cepillo de alambre, pulidora o desbastadora.** Lea todas

las advertencias de seguridad, instrucciones, ilustraciones y especificaciones provistas con esta herramienta eléctrica. El incumplimiento de todas las instrucciones enumeradas a continuación puede provocar una descarga eléctrica, un incendio y/o lesiones graves.

- b. **No utilice accesorios que no estén diseñados y recomendados específicamente por el fabricante de la herramienta.** El hecho que el accesorio pueda conectarse a la herramienta eléctrica no garantiza un funcionamiento seguro.
- c. **La velocidad nominal del accesorio debe ser equivalente a la velocidad máxima indicada en la herramienta eléctrica, como mínimo.** Los accesorios que funcionen más rápido que su velocidad nominal pueden romperse y desprenderse.
- d. **El diámetro externo y el grosor del accesorio deben estar dentro del rango de capacidad de la herramienta eléctrica.** Los accesorios de tamaño incorrecto no pueden protegerse ni controlarse adecuadamente.
- e. **El tamaño del eje de los discos, las bridas, las almohadillas de respaldo y cualquier otro accesorio debe adaptarse correctamente al eje de la herramienta eléctrica.** Los accesorios con orificios que no coincidan con el sistema de montaje de la herramienta eléctrica se desequilibrarán, vibrarán excesivamente y podrán producir la pérdida de control de la herramienta.
- f. **No utilice un accesorio dañado. Inspeccione el accesorio antes de cada uso; por ejemplo, el disco abrasivo para verificar que no tenga astillas ni grietas; la almohadilla de respaldo para ver si hay grietas, desprendimientos o desgaste excesivo y el cepillo de alambre para ver si tiene alambres sueltos o quebrados. Si la herramienta eléctrica o el accesorio sufre una caída, inspeccione para ver si hay daños o instale un accesorio en buen estado. Después de inspeccionar e instalar un accesorio, ubíquese y ubique a los espectadores lejos del plano del accesorio giratorio y haga funcionar la herramienta a velocidad máxima sin carga durante un minuto.** Los accesorios dañados generalmente se romperán durante esta prueba.
- g. **Utilice equipos de protección personal. Según la aplicación, debe usar protector facial, anteojos de seguridad y lentes de seguridad. Según corresponda, utilice máscara para polvo, protectores auditivos, guantes y delantal de taller para protegerse de los pequeños fragmentos abrasivos y de los fragmentos de la pieza de trabajo.** La protección para los ojos debe ser capaz de detener los residuos volátiles que se generan en las diferentes operaciones. La máscara para polvo o respirador debe ser capaz de filtrar las

partículas generadas por el funcionamiento de la herramienta. La exposición prolongada al ruido intenso puede provocar pérdida de la audición.

- h. **Mantenga a los espectadores a una distancia segura del área de trabajo. Toda persona que ingrese al área de trabajo debe utilizar equipos de protección personal.** Los fragmentos de una pieza de trabajo o de un accesorio roto pueden volar y provocar lesiones más allá del área de operaciones cercana.
- i. **Cuando realice una operación en que el accesorio de corte pueda tocar cables eléctricos ocultos o su propio cable, sostenga la herramienta solamente por las superficies de agarre aisladas.** El contacto con un cable con "corriente eléctrica" hará que las partes metálicas expuestas de la herramienta también tengan "corriente eléctrica" y el operador sufra una descarga.
- j. **Coloque el cable lejos del accesorio giratorio.** Si pierde el control de la herramienta, el cable puede cortarse o enredarse y jalarle la mano o el brazo hacia el accesorio giratorio.
- k. **Nunca apoye la herramienta hasta que el accesorio se haya detenido completamente.** El accesorio giratorio puede enganchar la superficie y producir la pérdida de control de la herramienta.
- l. **No haga funcionar la herramienta eléctrica mientras la carga a su lado.** El contacto accidental con el accesorio giratorio puede hacer que éste se le enganche en la ropa y lance el accesorio hacia su cuerpo.
- m. **Limpié frecuentemente los orificios de ventilación de la herramienta eléctrica.** El ventilador del motor atraerá el polvo dentro de la cubierta, y la acumulación excesiva de polvo metálico puede producir riesgos eléctricos.
- n. **No use la herramienta eléctrica cerca de materiales inflamables.** Las chispas pueden encender estos materiales.
- o. **No utilice accesorios que requieran refrigerantes líquidos.** El uso de agua u otros refrigerantes líquidos puede producir una electrocución o descarga eléctrica.
- p. **Siempre utilice el mango lateral. Ajuste el mango con firmeza.** Se debe utilizar siempre el mango lateral para mantener el control de la herramienta

INSTRUCCIONES DE SEGURIDAD ADICIONALES PARA TODAS LAS OPERACIONES

Advertencias sobre el retroceso y similares

El retroceso es una reacción repentina al pellizco o atascamiento de un disco giratorio, una almohadilla de respaldo, un cepillo o cualquier otro accesorio. El pellizco o el atascamiento hacen que el accesorio giratorio

se trabe rápidamente, lo que a su vez provoca que la herramienta eléctrica fuera de control vaya en sentido opuesto al giro del accesorio en el punto del atascamiento. Por ejemplo, si la pieza de trabajo atasca o pellizca el disco abrasivo, el borde del disco que ingresa en el punto de pliegue puede clavarse en la superficie del material y provocar que el disco salte o se desenganche. El disco puede saltar hacia el operador o en sentido contrario, según la dirección del movimiento del disco en el punto de pellizco. Los discos abrasivos también se pueden romper en estas condiciones. El retroceso es el resultado de un mal uso de la herramienta o de condiciones o procedimientos operativos incorrectos y se puede evitar tomando las precauciones apropiadas que se indican a continuación:

- a. **Sostenga la herramienta eléctrica con firmeza y ubique el cuerpo y el brazo para poder resistir las fuerzas de retroceso. Siempre utilice el mango lateral, en caso de tenerlo, para lograr el máximo control sobre el retroceso o la reacción de torsión durante el encendido.** El operador puede controlar la reacción de torsión o las fuerzas de retroceso si toma las precauciones adecuadas.
- b. **Nunca coloque la mano cerca del accesorio giratorio, ya que éste puede hacer un retroceso sobre la mano.**
- c. **No ubique el cuerpo en el área hacia donde la herramienta eléctrica se desplazará si se produce un retroceso.** El retroceso impulsará la herramienta en la dirección opuesta al movimiento del disco en el punto de atascamiento.
- d. **Tenga especial cuidado al trabajar en esquinas, bordes filosos, etc. Evite hacer rebotar o enganchar el accesorio.** Las esquinas, los bordes filosos y el rebote tienden a enganchar el accesorio giratorio y producir la pérdida de control o el retroceso de la unidad.
- e. **No conecte una hoja para carpintería para sierra de cadena ni una hoja de sierra dentada.** Estas hojas pueden producir el retroceso y la pérdida de control frecuentes.

ENSAMBLAJE

⚠ **¡Advertencia!** Para evitar el funcionamiento accidental, apague y desenchufe la herramienta antes de realizar las siguientes operaciones. De no hacerlo pueden producirse graves lesiones personales.

Mango auxiliar

La esmeriladora está provista de un mango auxiliar de tres posiciones. Éste se puede enroscar en cualquiera de ambos lados o en la parte superior de la cubierta de la caja de engranajes.

⚠ **¡Advertencia!** Este mango debe utilizarse en todo momento para mantener el completo control de la herramienta.

Accesorios

Es importante escoger los protectores, las almohadillas de respaldo y las bridas correctos a utilizar con los accesorios de la esmeriladora.

Montaje del protector (Fig. B y C)

1. **Figura B:** Abra el cerrojo del protector (6) y alinee las lengüeta del protector (7) con las ranuras de la cubierta de la caja de engranajes (8).
2. Empuje el protector hacia abajo hasta que las lengüetas de éste enganchen y giren libremente en la ranura del cubo de la caja de engranajes.
3. Con el cerrojo del protector abierto, gire el protector hasta la posición de trabajo deseada. El cuerpo del protector debe quedar colocado entre el eje y el operador, para proveer la máxima protección al operador.
4. **Figura C:** Cierre el cerrojo del protector (6) para asegurar el protector sobre la caja de engranajes. No se debe poder girar el protector manualmente cuando el cerrojo está cerrado. No haga funcionar la esmeriladora con un protector flojo o con el cerrojo del protector abierto.
5. Para retirar el protector, abra el cerrojo del protector, gire el protector de manera que las lengüetas queden alineadas con las ranuras y tire de él hacia arriba.

Ajuste del protector (Fig. D)

Nota: El protector está ajustado en fábrica para el diámetro del cubo de la caja de engranajes. Si, después de un tiempo, el protector se afloja, apriete el tornillo de ajuste (9) con el cerrojo cerrado y el protector instalado en la herramienta.

⚠ **¡Precaución!** No apriete el tornillo de ajuste con el cerrojo abierto. Puede producirse un daño indetectable al protector o al cubo de montaje.

⚠ **¡Precaución!** Si el protector no se puede apretar mediante el cerrojo del protector, no utilice la herramienta y llévela junto con el protector a un centro de mantenimiento para reparar o reemplazar el protector.

OPERACIÓN

Interruptor

Para encender la esmeriladora, empuje el interruptor deslizante (1) hacia adelante. Para un funcionamiento continuo, empuje el interruptor deslizante hacia adelante y empuje la parte delantera de éste hacia abajo hasta la posición de bloqueo. Para apagar la herramienta, presione la parte trasera del interruptor deslizante. La acción de un resorte devuelve el interruptor a la posición de apagado.

⚠ **¡Precaución!** Sostenga el mango lateral (4) y el cuerpo de la herramienta con firmeza para mantener el control de

ésta al encenderla y mientras la utiliza, y hasta que el disco o el accesorio deje de girar. Asegúrese de que el disco se haya detenido completamente antes de depositar la herramienta sobre una superficie.

⚠ **¡Precaución!** Permita que la herramienta alcance la velocidad máxima antes de aplicarla a la superficie de trabajo. Levante la herramienta de la superficie de trabajo antes de apagarla.

Bloqueo del eje

El botón de bloqueo del eje (5) tiene como fin evitar que el eje gire cuando se instalan o retiran discos. Opere el bloqueo del eje únicamente cuando la herramienta esté apagada y el disco se haya detenido completamente.

⚠ **¡Advertencia!** No active el bloqueo del eje mientras la herramienta esté funcionando. De lo contrario, se producirán daños a la herramienta y es posible que el accesorio instalado salga despedido y provoque lesiones personales.

Para activar el bloqueo, oprima el botón de bloqueo del eje mostrado en la Fig. E y gire el eje hasta que no lo pueda girar más.

MONTAJE Y USO DEL DISCO PARA ESMERILAR DE CENTRO HUNDIDO Y DISCOS PARA LIJAR

Montaje y extracción de discos con cubo

⚠ **¡Advertencia!** Para evitar el funcionamiento accidental, apague y desenchufe la herramienta antes de realizar las siguientes operaciones. El incumplimiento de esta instrucción puede provocar graves lesiones personales.

Los discos con cubo se instalan directamente en el eje de 15,9 mm (5/8 pulgadas) con 11 hilos de rosca.

1. Enrosque el disco en el eje manualmente.
2. Oprima el botón de bloqueo del eje y utilice una llave (Fig. E) para apretar el cubo del disco.
3. Siga el procedimiento inverso para retirar el disco.

⚠ **¡Advertencia!** Si no se asienta correctamente el disco antes de encender la herramienta, ésta o el disco pueden sufrir daños.

Montaje de discos sin cubo

⚠ **¡Advertencia!** Para evitar el funcionamiento accidental, apague y desenchufe la herramienta antes de realizar las siguientes operaciones. El incumplimiento de esta instrucción puede provocar graves lesiones personales.

1. **Figura F:** Instale la brida de respaldo sin rosca (10) en el eje (11) con la sección elevada (piloto) contra el disco.
2. Coloque el disco contra la brida de respaldo, centrando el disco sobre la sección elevada (piloto) de la brida de respaldo.

3. **Figura G:** Mientras oprime el botón de bloqueo del eje, enrosque la tuerca de fijación roscada (12) en el eje.

▶ **Figura H:** Si el disco que está instalando tiene más de 3mm (1/8 pulgada) de espesor, coloque la tuerca de fijación roscada en el eje de manera que la sección elevada (piloto) encaje en el centro del disco.

▶ **Figura I:** Si el disco que está instalando tiene 3,2mm (1/8 pulgada) de espesor o menos, coloque la tuerca de fijación roscada en el eje de manera que la sección elevada (piloto) no quede contra el disco.

4. Mientras oprime el botón de bloqueo del eje (5), ajuste la tuerca de fijación roscada con la llave que se incluye.
5. Para retirar el disco, oprima el botón de bloqueo del eje y afloje la tuerca de fijación roscada con la llave que se incluye.

Nota: Si el disco gira después de ajustada la tuerca de fijación roscada, verifique la orientación de ésta. Si se instala un disco delgado con el piloto de la tuerca de fijación contra el disco, girará porque la altura del piloto impide que la tuerca de fijación sujete el disco.

Esmerilado de superficie con discos para esmerilar

1. Permita que la herramienta alcance la velocidad máxima antes de aplicarla a la superficie de trabajo.
2. Aplique un mínimo de presión sobre la superficie de trabajo, permitiendo que la herramienta funcione a alta velocidad. La velocidad de esmerilado es mayor cuando la herramienta opera a alta velocidad.
3. **Figura J:** Mantenga un ángulo de 20 a 30 grados entre la herramienta y la superficie de trabajo.
4. Mueva continuamente la herramienta hacia adelante y hacia atrás para evitar la creación de estrías en la superficie de trabajo.
5. Retire la herramienta de la superficie de trabajo antes de apagarla. Permita que la herramienta deje de girar antes de depositarla sobre una superficie.

MANTENIMIENTO

Limpieza

⚠ **¡Advertencia!** Un procedimiento indispensable para el mantenimiento de su unidad es eliminar a intervalos regulares el polvo y rebabas acumulados en la coraza de la herramienta, mediante sopleteado con aire comprimido.

A menudo se acumulan en la superficie interior de la herramienta polvo y partículas metálicas que pueden causar choques eléctricos, razón por la cual deben eliminarse con frecuencia.

⚠ **¡Advertencia!** Use siempre lentes de seguridad. Los anteojos de uso diario No son lentes de seguridad.

Utilice también máscaras faciales o para polvo si la operación es polvoriento. Utilice siempre equipos de seguridad certificados.

Solamente utilice jabón suave y un trapo húmedo para limpiar la herramienta. Nunca permita que ningún líquido se introduzca en la herramienta; nunca sumerja ninguna parte de la herramienta en ningún líquido.

△ **¡Importante!** Para garantizar la Seguridad y la Confiabilidad del producto, las reparaciones, el mantenimiento y los ajustes deben ser realizados por centros de servicio autorizados u otras organizaciones de servicio calificadas, que siempre utilicen partes de repuesto idénticas.

- △ **¡Advertencia!** Antes de realizar cualquier tipo de mantenimiento, apague y desenchufe la herramienta.
- ▶ Limpie periódicamente las ranuras de ventilación de la herramienta con un cepillo suave o un paño seco.
 - ▶ Limpie periódicamente la carcasa del motor con un paño húmedo. No utilice ninguna sustancia limpiadora abrasiva o que contenga disolvente.

ACCESORIOS

Los accesorios que se recomiendan para la herramienta están disponibles en su distribuidor local o en el centro de mantenimiento autorizado.

PROTECCIÓN DEL MEDIO AMBIENTE



Separación de desechos. Este producto no debe desecharse con la basura doméstica normal. Si llega el momento de reemplazar su producto Black & Decker o éste ha dejado de tener utilidad para usted, no lo deseche con la basura doméstica normal. Asegúrese de que este producto se deseche por separado.



La separación de desechos de productos usados y embalajes permite que los materiales puedan reciclarse y reutilizarse. La reutilización de materiales reciclados ayuda a evitar la contaminación medioambiental y reduce la demanda de materias primas. La normativa local puede ofrecer la separación de desechos de productos eléctricos de uso doméstico en centros municipales de recogida de desechos o a través del distribuidor cuando adquiere un nuevo producto.

INFORMACIÓN DE SERVICIO

Todos los Centros de Servicio de Black & Decker cuentan con personal altamente capacitado dispuesto a brindar a todos los clientes un servicio eficiente y confiable en la reparación de herramientas eléctricas. Para mayor información acerca de nuestros centros de servicio autorizados y si necesita consejo técnico, reparaciones o piezas de repuesto originales de fábrica, comuníquese a su oficina local o visítenos en www.BlackandDecker-la.com

ESPECIFICACIONES

G1000	
Potencia	1000W
Diámetro del disco	4-1/2" (115mm)
Diámetro interior del disco	22mm
Voltaje	
AR	220V ~ 50Hz
B2C	220V ~ 50Hz
B3	120V ~ 60Hz
BR	127V ~ 60Hz
B2	220V ~ 60Hz
Velocidad sin carga	11000/min
Tamaño del eje	5/8"-11 / M14 (14mm)

GUÍA DE RESOLUCIÓN DE PROBLEMAS

¡PROBLEMA! LA UNIDAD NO ENCIENDE	
¿QUÉ SUCEDE?	QUÉ HACER...
Cable desenchufado	Enchufe el cargador en un tomacorriente que funcione.
Fusible quemado.	Reemplace el fusible quemado. (Si repetidamente el producto hace que el fusible del circuito se queme, deje de utilizarlo inmediatamente y haga que le realicen mantenimiento en un centro de mantenimiento Black & Decker o en un centro de servicio autorizado.)
El interruptor automático está activado.	Reinicie el interruptor automático. (Si repetidamente el producto hace que el fusible del circuito se queme, deje de utilizarlo inmediatamente y haga que le realicen mantenimiento en un centro de mantenimiento Black & Decker o en un centro de servicio autorizado.)
Interruptor o cable dañado.	Haga reparar el cable o el interruptor en un centro de mantenimiento Black & Decker o en un centro de mantenimiento autorizado.

10 • PORTUGUÊS

NÃO DEVOLVA ESTE PRODUTO NA LOJA,
entre em contato com o Centro de Serviço Black & Decker
mais próximo de sua localidade.

REGRAS GERAIS DE SEGURANÇA

△ **Aviso!** Leia e compreenda todas as instruções.
O descumprimento das instruções abaixo pode causar
choques elétricos, incêndio e/ou lesões pessoais graves.

GUARDE ESTAS INSTRUÇÕES



INSTRUÇÕES DE SEGURANÇA Advertências gerais de segurança para ferramentas elétricas.

△ **Advertência!** Leia todas as advertências e instruções
de segurança. Caso as advertências e instruções
abaixo não sejam seguidas, podem ocorrer choques
elétricos, incêndio e/ou lesões graves. Guarde todas as
advertências e instruções para referência futura.

O termo “Ferramenta Elétrica” em todas as
advertências listadas, abaixo se refere a ferramenta
elétrica (com fio) operada por rede elétrica ou ferramenta
elétrica operada por bateria (sem fio).

1. **Segurança na área de trabalho**
 - a. **Mantenha a área de trabalho limpa e bem iluminada.**
Áreas desarrumadas e mal iluminadas são propícias
a acidentes.
 - b. **Não trabalhe com ferramentas elétricas em áreas
com risco de explosão, nas quais se encontrem
líquidos, gases ou poeiras inflamáveis.** As
ferramentas elétricas produzem faíscas que podem
provocar incêndios de poeiras ou vapores.
 - c. **Mantenha crianças e outras pessoas afastadas
durante a utilização da ferramenta elétrica.** As
distrações podem dar origem e fazer com que perca
o controle da ferramenta.
 2. **Segurança elétrica**
 - a. **O plug da ferramenta elétrica deve encaixar na
tomada. O plug não deve ser modificado de modo
algum. Não utilize quaisquer plugs adaptadores
com ferramentas elétricas ligadas à terra.** Plugs
sem modificações e tomadas adequadas reduzem o
risco de choques elétricos.
 - b. **Evite que o corpo entre em contato com superfícies
ligadas à terra, como tubulações, radiadores, fogões
e refrigeradores.** Existe um maior risco de choque
elétrico se o seu corpo estiver ligado à terra.
 - c. **As ferramentas elétricas não podem ser expostas
a chuva nem a umidade.** A penetração de água na
ferramenta elétrica aumenta o risco de choques
elétricos.
 - d. **Manuseie o cabo com cuidado. O cabo não deve
ser utilizado para transportar ou pendurar a
ferramenta, nem para puxar o plug da tomada.**
Mantenha o cabo afastado de calor, óleo, pontas
afiadas ou partes móveis. Cabos danificados ou
torcidos aumentam o risco de choques elétricos.
 - e. **Quando trabalhar com uma ferramenta elétrica ao
ar livre, utilize um cabo de extensão apropriado
para esse fim.** A utilização de um cabo apropriado
para áreas ao ar livre reduz o risco de choques
elétricos.
 - f. **Se for inevitável trabalhar com uma ferramenta
elétrica num local úmido, utilize um Dispositivo de
Corrente Residual (RCD).** A utilização de um RCD
reduz o risco de choque elétrico.
3. **Segurança pessoal**
 - a. **Mantenha-se atento, observe o que está fazendo
e seja prudente ao trabalhar com a ferramenta
elétrica. Não utilize uma ferramenta elétrica se
estiver cansado ou sob a influência de drogas,
álcool ou medicamentos.** Um momento de falta de
atenção durante a utilização de ferramentas elétricas
poderá causar graves lesões.
 - b. **Utilize equipamentos de proteção. Use sempre
óculos de proteção.** Use equipamentos de proteção
como, por exemplo, máscara anti-poeiras, sapatos de
segurança anti-derrapantes, capacete de segurança
ou protetor auricular, de acordo com o tipo e a aplicação
de ferramenta elétrica, reduz o risco de lesões.
 - c. **Evite partidas repentinas. Certifique-se de que o
botão está desligado antes de ligar a ferramenta
à corrente elétrica e/ou a bateria, pegando
ou transportando a ferramenta.** Transportar
ferramentas elétricas com o dedo no botão ou ligar
ferramentas elétricas à tomada com o interruptor na
posição de ligado pode dar origem a acidentes.
 - d. **Retire eventuais chaves de ajuste ou chaves de
fenda, antes de ligar a ferramenta elétrica.** Uma
chave de fenda ou chave de ajuste que se encontre
numa peça rotativa da ferramenta elétrica poderá
causar lesões.
 - e. **Não se incline. Mantenha-se sempre bem
posicionado e em equilíbrio.** Desta forma, será
mais fácil controlar a ferramenta elétrica em situações
inesperadas.
 - f. **Utilize vestuário adequado. Não utilize roupas
largas nem jóias. Mantenha os cabelos, roupas e
luvas afastadas das peças em movimento.** Roupas
largas, jóias ou cabelos longos podem ficar presos
nas peças em movimento.
 4. **Uso e cuidados com a ferramenta elétrica**
 - a. **Não sobrecarregue a ferramenta elétrica. Utilize a
ferramenta elétrica adequada para o trabalho**

pretendido. A ferramenta elétrica correta realizará o trabalho da melhor forma e com mais segurança, com a potência com que foi projetada.

- b. Não utilize a ferramenta elétrica se o botão liga/desliga não funcionar.** Qualquer ferramenta elétrica que não possa ser controlada com o botão é perigoso e terá de ser reparado.
- c. Desligue o plug da tomada e/ou a bateria da tomada antes de proceder qualquer ajuste, trocar acessórios ou guardar ferramentas elétricas.** Estas medidas de prevenção de segurança reduzem o risco de uma partida repentina da ferramenta elétrica.
- d. Estas medidas de prevenção de segurança reduzem o risco de uma partida repentina da ferramenta elétrica.** As ferramentas elétricas são perigosas se utilizadas por pessoas não qualificadas.
- e. Faça a manutenção das ferramentas elétricas. Verifique se as partes móveis estão desalinhadas ou bloqueadas, se existem peças partidas ou qualquer outra situação que possa afetar o funcionamento das ferramentas elétricas. As peças danificadas devem ser reparadas antes da utilização da ferramenta elétrica.** Muitos acidentes tem como causa uma manutenção insuficiente das ferramentas elétricas.
- f. Mantenha as ferramentas de corte sempre afiadas e limpas.** As ferramentas de corte com a manutenção adequada e as extremidades afiadas bloqueiam com menos frequência e são mais fáceis de controlar.
- g. Utilize a ferramenta elétrica, acessórios e peças de ferramenta de acordo com estas instruções, considerando as condições de trabalho e a tarefa a ser executada.** A utilização da ferramenta elétrica para fins diferentes das normas de utilização podem resultar em situações perigosas.

5. Serviço

- a. Peça a um técnico para fazer a manutenção de sua ferramenta elétrica utilizando apenas peças de reposição idênticas.** Isso garantirá que a segurança da ferramenta elétrica será mantida.

6. Segurança elétrica



Sua Ferramenta tem isolamento duplo, portanto, não é necessário o uso de fio terra. Sempre verifique a voltagem da rede elétrica que corresponda a voltagem da placa de classificação.



Advertência! Se o cabo de força estiver danificado, deverá ser substituído pelo fabricante, pelo Centro de Serviço Autorizado da Black & Decker ou uma pessoa igualmente qualificada para evitar acidentes. Se o cabo for

reparado ou substituído por uma pessoa qualificada, mas não autorizada pela Black & Decker, a garantia será perdida.

7. Rótulos da ferramenta

A etiqueta da ferramenta pode conter os seguintes símbolos:

	Leia o manual de instruções	Hz Hertz	 Construção Classe II
	Use proteção para olhos	W Watts	 Terminale de Aterramento
	Use Proteção Auditiva	min minutos	 Símbolo de Alerta de Segurança
	V Volts	~ Corrente Alternada	 Revolução por min. ou alternção por minuto
A Amperes	n ₀ Sem Velocidade de Carga	— Corrente Direta	.../min..	

CARACTERÍSTICAS (Fig. A)

1. Interruptor deslizante
2. Cabo
3. Proteção ajustável
4. Empunhadura lateral (3 posições)
5. Botão de trava do eixo

INSTRUÇÕES DE SEGURANÇA PARA TÓDAS AS OPERAÇÕES

Advertências de segurança comuns para esmerilhamento, lixamento, escovamento com aço ou abrasivos.

- a. Esta ferramenta elétrica se destina a funcionar como esmerilhadeira, escova de aço, lixadeira ou ferramenta de corte. Leia todas as advertências instruções, ilustrações e especificações de segurança fornecidas com esta ferramenta elétrica.** Não seguir todas as instruções listadas abaixo pode resultar em choque elétrico, incêndio e/ou lesões graves. Operações como polimento não são recomendadas para execução com esta ferramenta elétrica. **Operações para as quais a ferramenta não foi desenhada podem criar um risco e causar lesões pessoais.**
- b. Não use acessórios não especificamente projetados e recomendados pelo fabricante da ferramenta.** Somente porque o acessório pode ser acoplado à ferramenta elétrica, isso não garante operação segura.
- c. A velocidade nominal do acessório deve ser pelo menos igual à velocidade máxima indicada na ferramenta elétrica.** Acessórios funcionando mais rápido do que sua velocidade nominal podem se quebrar e ser arremessados.
- d. O diâmetro externo e a espessura do acessório devem estar dentro da classificação de capacidade da ferramenta elétrica.** Acessórios dimensionados incorretamente não podem ser adequadamente protegidos ou controlados.

- e. **O tamanho do encaixe dos discos, flanges, placas de encosto ou qualquer outro acessório deve se adaptar corretamente ao eixo da ferramenta elétrica.** Acessórios com furos de encaixe que não correspondam à estrutura de montagem da ferramenta elétrica irão funcionar desequilibrados, vibrar excessivamente e podem causar perda de controle.
- f. **Não use um acessório danificado.** Antes de cada utilização inspecione o acessório como um disco abrasivo com lascas e trincas, placas de encosto com trincas, rompimentos ou desgaste excessivo, escova de aço com fios soltos ou quebrados. Se a ferramenta elétrica ou acessório cair, inspecione se há danos ou instale um acessório não danificado. Após inspecionar e instalar um acessório posicione a si mesmo e outras pessoas longe do plano do acessório giratório e opere a ferramenta elétrica à máxima velocidade sem carga por um minuto. Acessórios danificados normalmente se quebrarão durante esse tempo de teste.
- g. **Use equipamento de proteção pessoal.** Dependendo da aplicação, use viseira facial, óculos de proteção ou óculos de segurança. Se for apropriado, use máscara contra poeira, protetores auriculares, luvas e avental de oficina capazes de deter pequenos fragmentos abrasivos ou da peça de trabalho. A proteção ocular deve ser capaz de deter resíduos em suspensão gerados por várias operações. A máscara contra poeira ou respirador deve ser capaz de filtrar partículas geradas pela operação. Exposição prolongada a ruídos de alta intensidade pode causar perda de audição.
- h. **Mantenha as pessoas a uma distância segura da área de trabalho.** Qualquer um que entrar na área de trabalho deve usar equipamentos de proteção pessoal. Fragmentos da peça de trabalho ou um acessório quebrado podem ser arremessados e causar lesões além da área próxima de operação.
- i. **Segure a ferramenta elétrica somente pelas superfícies de empunhadura ao realizar uma operação onde o acessório de corte possa entrar em contato com fiação oculta ou com seu próprio cabo.** O contato do acessório de corte com um fio energizado pode energizar as peças de metal expostas da ferramenta elétrica e provocar choque no operador.
- j. **Posicione o cabo afastado do acessório giratório.** Se perder o controle, o cabo pode ser cortado ou enroscado e sua mão ou braço pode ser puxado para o acessório giratório.
- k. **Nunca apoie a ferramenta elétrica até o acessório parar completamente.** O acessório giratório pode agarrar na superfície e puxar a ferramenta elétrica para fora de seu controle.
- l. **Não faça a ferramenta elétrica funcionar enquanto a transporta a seu lado.** Contato acidental com o acessório giratório pode enroscar em sua roupa, puxando o acessório para seu corpo.
- m. **Limpe regularmente as saídas de ar da ferramenta elétrica.** O ventilador do motor atrairá a poeira para dentro do alojamento e o acúmulo excessivo de pó metálico pode causar riscos elétricos.
- n. **Não opere a ferramenta elétrica próximo de materiais inflamáveis.** Faixas podem incendiar esses materiais.
- o. **Não use acessórios que requeiram arrefecimento líquido.** Usar água ou qualquer outro líquido de arrefecimento pode resultar em eletrocussão ou choque.
- p. **Não use discos Tipo 11 (copo cônico) nesta ferramenta.** O uso de acessórios inadequados pode resultar em lesões.
- q. **Sempre use o cabo lateral. Aperte o cabo com firmeza.** O cabo lateral deve ser usado sempre para manter o controle da ferramenta o tempo todo.
- r. **Use braçadeiras ou outro meio prático de fixar e apoiar a peça de trabalho a uma plataforma estável.** Segurar a peça com a mão ou contra o corpo deixa-a instável e pode causar perda de controle.

INSTRUÇÕES DE SEGURANÇA ADICIONAIS PARA TODAS AS OPERAÇÕES

Advertências sobre rebote e similares

O rebote é uma reação súbita à restrição ou enroscamento de um disco giratório, placa de encosto, escova ou qualquer outro acessório. A restrição ou enroscamento causa rápida paralisação do acessório rotativo, que faz com que a ferramenta elétrica descontrolada seja forçada na direção oposta à da rotação do acessório no ponto do emperramento. Por exemplo, se a peça de trabalho restringe ou enrosca o disco abrasivo, a borda do disco que está penetrando no ponto de restrição pode cravar na superfície do material, causando a subida ou rebote do disco. O disco pode saltar em direção ou para longe do operador, dependendo da direção do movimento do disco no ponto de restrição. Discos abrasivos também podem quebrar sob essas condições. O rebote é o resultado do mau uso e/ou procedimentos de operação incorretos da ferramenta e pode ser evitado tomando as precauções adequadas indicadas abaixo:

- a. **Mantenha uma pega firme na ferramenta elétrica e posicione o corpo e o braço para poder resistir às forças de rebote.** Sempre use a empunhadura auxiliar, se houver, para ter o máximo controle sobre o rebote ou a reação de torque durante a partida. O operador pode controlar as forças de reação de torque ou rebote se forem tomadas as precauções adequadas.
- b. **Nunca coloque a mão próximo do acessório giratório.** O acessório pode ter um rebote e atingir sua mão.
- c. **Não posicione o corpo na área para onde a ferramenta elétrica irá se mover se ocorrer rebote.** O rebote irá impelir a ferramenta na direção oposta ao

movimento do disco no ponto de restrição.

- d. **Tome cuidado especial ao trabalhar em cantos, bordas aguçadas etc. Evite que o acessório salte ou enrosque.** Os cantos, bordas aguçadas ou saltos têm uma tendência de enroscar o acessório giratório e causar perda de controle ou rebote.
- e. **Não acople uma serra de corrente para corte de madeira ou uma serra dentada.** Essas lâminas produzem rebotes e perda de controle frequentes.

MONTAGEM

△ **Advertência!** Para evitar operação acidental, desligue e desconecte a ferramenta antes de executar as operações a seguir. Não fazer isso pode resultar em lesões pessoais graves.

Empunhadura auxiliar

Uma empunhadura auxiliar de 3 posições é fornecida com a esmerilhadeira. Ela pode ser parafusada em qualquer dos lados ou na parte superior do alojamento da caixa de engrenagens.

△ **Advertência!** Essa empunhadura deve ser usada o tempo todo para manter controle completo da ferramenta.

Acessórios

É importante escolher as proteções, placas de encosto e flanges corretos para usar com acessórios da esmerilhadeira.

Montagem do protetor (Fig. B e C)

1. **Figura B:** abra a trava do protetor (6) e alinhe as orelhas do protetor (7) com as fendas na tampa da caixa de engrenagens (8).
2. Empurre o protetor para baixo até as orelhas encaixarem e girarem livremente na fenda no cubo da caixa de engrenagens.
3. Com a trava do protetor aberta, gire o protetor para a posição de trabalho desejada. O corpo do protetor deve ser posicionado entre o eixo e o operador para proporcionar máxima proteção para o operador.
4. **Figura C:** feche a trava do protetor (6) para fixar o protetor na caixa de engrenagens. Não deve ser possível girar o protetor com as mãos quando a trava estiver fechada. Não opere a esmerilhadeira com um protetor solto ou a trava do protetor na posição aberta.
5. Para remover o protetor, abra a trava, gire o protetor de forma que as orelhas e as fendas fiquem alinhadas e puxe o protetor para cima.

Ajuste do protetor (Fig. D)

Nota: o protetor é pré-ajustado ao diâmetro do cubo da caixa de engrenagens na fábrica. Se após algum tempo o protetor ficar solto, aperte o parafuso de ajuste (9) com a trava na posição fechada e o protetor instalado na ferramenta.

△ **Cuidado!** Não aperte o parafuso de ajuste com a trava na posição aberta. Pode se produzir um dano não detectável ao protetor ou ao cubo de montagem.

△ **Cuidado!** Se o protetor não puder ser apertado pela trava não use a ferramenta e leve a ferramenta e o protetor a um centro de manutenção para reparar ou substituir o protetor.

OPERAÇÃO

Interruptor

Para ligar a esmerilhadeira empurre o interruptor deslizante (1) para a frente. Para operação contínua, empurre o interruptor deslizante para a frente e empurre a parte dianteira para baixo até a posição travada. Para desligar a ferramenta, pressione a parte traseira do interruptor deslizante. A ação da mola retorna o interruptor à posição desligada.

△ **Cuidado!** Segure a empunhadura lateral (4) e o corpo da ferramenta com firmeza para manter controle da ferramenta na partida e durante o uso e até o disco ou acessório parar de girar. Certifique-se de que o disco tenha parado completamente antes de depositar a ferramenta sobre uma superfície.

△ **Cuidado!** Deixe que a ferramenta atinja a velocidade máxima antes de aplicá-la à superfície de trabalho. Eleve a ferramenta da superfície de trabalho antes de desligá-la.

Trava do eixo

O botão de trava do eixo (5) se destina a evitar que o eixo gire ao instalar ou remover discos. Opere a trava do eixo somente quando a ferramenta estiver desligada e o disco tiver parado completamente.

△ **Advertência!** Não acione a trava do eixo enquanto a ferramenta estiver operando. Ocorrerão danos na ferramenta e o acessório instalado pode ser arremessado, resultando em lesões.

Para acionar a trava, pressione o botão de trava do eixo mostrado na **Fig. E** e gire o eixo até não poder movimentá-lo mais.

MONTAGEM E USO DE DISCOS DE ESMERILHAMENTO DE CENTRO DEPRIMIDO E DISCOS DE LIXAMENTO

Montagem e remoção de discos com cubo

△ **Advertência!** Para evitar operação acidental, desligue e desconecte a ferramenta antes de executar as operações a seguir. Não fazer isso pode resultar em lesões pessoais graves.

14 • PORTUGUÊS

Discos com cubo se instalam diretamente no eixo de 5/8 pol. com 11 fios de rosca.

1. Rosqueie o disco no eixo manualmente.
2. Pressione o botão de trava do eixo e use uma chave (**Fig. E**) para apertar o cubo do disco.
3. Inverta o procedimento acima para remover o disco.

△ **Cuidado!** Não assentar corretamente o disco antes de ligar a ferramenta pode resultar em danos à Ferramenta ou ao disco.

Montagem de discos sem cubo

△ **Advertência!** Para evitar operação acidental, desligue e desconecte a ferramenta antes de executar as operações a seguir. Não fazer isso pode resultar em lesões pessoais graves.

1. **Figura F:** instale o flange de encosto sem rosca (**10**) no eixo (**11**) com a seção elevada (piloto) contra o disco.
2. Coloque o disco contra o flange de encosto, centralizando o disco na seção elevada (piloto) do flange de encosto.
3. **Figura G:** enquanto pressiona o botão de trava do eixo, rosqueie a porca de fixação (**12**) no eixo.
▶ **Figura H:** se o disco que estiver instalando tiver mais de 1/8 pol. (3mm) de espessura, coloque a porca de fixação no eixo de maneira que a seção elevada (piloto) encaixe no centro do disco.
▶ **Figura I:** se o disco que estiver instalando tiver 1/8 pol. (3mm) de espessura ou menos, coloque a porca de fixação rosqueada no eixo, de maneira que a seção elevada (piloto) não fique contra o disco.
4. Enquanto pressiona o botão de trava do eixo (**5**), aperte a porca de fixação rosqueada com a chave incluída.
5. Para remover o disco, pressione o botão de trava do eixo e solte a porca de fixação rosqueada com a chave incluída.

Nota: Se o disco girar após a porca de fixação rosqueada ser apertada, verifique a orientação da porca de fixação. Se um disco fino for instalado com o piloto na porca de fixação contra o disco, ele irá girar porque a altura do piloto impede que a porca de fixação prenda o disco.

Esmerilhamento de superfícies com disco de esmerilhamento

1. Deixe que a ferramenta atinja a velocidade máxima antes de encostá-la na superfície de trabalho.
2. Aplique pressão mínima na superfície de trabalho, permitindo que a ferramenta opere em alta velocidade. O índice de esmerilhamento é maior quando a ferramenta opera em alta velocidade.
3. **Figura J:** mantenha um ângulo de 20° a 30° entre a ferramenta e a superfície de trabalho.

4. Mova continuamente a ferramenta em movimentos para a frente e para trás, para evitar a criação de estrias na superfície de trabalho.
5. Remova a ferramenta da superfície de trabalho antes de desligar. Espere a ferramenta parar de girar antes de depositá-la sobre uma superfície.

MANUTENÇÃO

Limpeza

△ **Advertência!** Eliminar poeira e rebarbas da carcaça do motor usando ar comprimido é um procedimento de manutenção necessário.

Poeira e rebarbas de esmerilhamento de metal se acumulam com frequência nas superfícies internas e podem criar risco de choque elétrico se não forem limpos.

△ **Advertência! Sempre** use óculos de segurança. Óculos de uso diário **não** são óculos de segurança. Também use máscara facial ou contra poeira se a operação for em condições poeirentas. **Sempre use equipamentos de segurança certificados.**

Use somente sabão suave e um pano úmido para limpar a ferramenta. Nunca deixe nenhum líquido penetrar na ferramenta; nunca mergulhe nenhuma parte da ferramenta em um líquido.

△ **Importante!** Para assegurar a Segurança e Confiabilidade do produto, reparos, manutenção e ajustes (exceto os listados neste manual) devem ser executados por centros de manutenção autorizados ou pessoal de manutenção qualificado, sempre usando peças de reposição idênticas.

ACESSÓRIOS

Há uma variedade de acessórios encontrados em centros de serviço autorizados recomendados para o uso com sua ferramenta.

△ **Cuidado!** O uso de qualquer acessório não recomendado para esta ferramenta pode ser perigoso.

PROTEÇÃO DO MEIO AMBIENTE



Coleta Seletiva. Este produto não deve ser descartado junto com o lixo doméstico normal. Caso ache necessário que seu produto Black & Decker seja substituído, ou caso não seja mais útil para você, não jogue-o fora junto com o lixo doméstico normal. Disponibilize este produto para coleta seletiva.



A coleta seletiva de produtos e embalagens usadas permite que os materiais sejam reciclados e utilizados novamente. A reutilização de materiais reciclados ajuda a prevenir poluição ambiental e reduz a demanda de matéria prima. Regulamentos locais podem prever a coleta seletiva de produtos elétricos, em lixeiras municipais ou pelo vendedor ao comprar um produto novo.

INFORMAÇÕES DE SERVIÇO

A Black & Decker possui uma das maiores Redes de Serviços do País, com técnicos treinados para manter e reparar toda a linha de produtos Black & Decker.

Ligue: 0800-703 4644 ou consulte nosso site:

www.blackdecker.com.br, para saber qual é a mais próxima de sua localidade.

ESPECIFICAÇÕES

G1000

Potência	1000W
Voltagem	
AR	220V ~ 50Hz
B2C	220V ~ 50Hz
B3	120V ~ 60Hz
BR	127V ~ 60Hz
B2	220V ~ 60Hz
Velocidade sem carga	11000/min
Diâmetro do disco	4-1/2" (115mm)
Diâmetro interno do disco	22mm
Diâmetro do eixo	5/8"-11 / M14 (14mm)

SOLUÇÃO DE PROBLEMAS

PROBLEMA: A FERRAMENTA NÃO LIGA.	
QUE ESTÁ ACONTECENDO?	O QUE FAZER...
O fio não está conectado	Conecte o plugue da unidade em uma tomada que esteja funcionando.
O fusível está queimado	Substitua o fusível do circuito. (Se o fusível do produto queimar repetidas vezes, pare de usar o produto imediatamente e leve-o até uma assistência técnica da Black & Decker ou em uma prestadora de serviços autorizada.)
O disjuntor está desarmado	Reinicie o disjuntor. (Se o disjuntor do produto desarmar repetidas vezes, pare de usar o produto imediatamente e leve-o até uma assistência técnica da Black & Decker ou em uma prestadora de serviços autorizada.)
O fio ou o interruptor está danificado	Substitua o fio ou o interruptor em um Centro de Assistência Técnica ou Prestadora de Serviço Autorizada da Black & Decker.

DO NOT RETURN THIS PRODUCT TO THE STORE,
first contact your local Black & Decker office
or nearest authorized service center.

GENERAL SAFETY RULES

⚠ **Warning!** Read and understand all instructions. Failure to follow all instructions listed below, may result in electric shock, fire and/or serious personal injury.

SAVE THESE INSTRUCTIONS



SAFETY INSTRUCTIONS

General power tool safety warnings.

Warning! Read all safety warnings and all instructions. Failure to follow the warnings and instructions listed below may result in electric shock, fire and/or serious injury.

Save all warnings and instructions for future reference.

The term "power tool" in all of the warnings listed below refers to your mains operated (corded) power tool or battery operated (cordless) power tool.

1. Work Area Safety

- a. **Keep work area clean and well lit.** Cluttered and dark areas invite accidents.
- b. **Do not operate power tools in explosive atmospheres, such as in the presence of flammable liquids, gases or dust.** Power tools create sparks which may ignite the dust or fumes.
- c. **Keep children and bystanders away while operating a power tool.** Distractions can cause you to lose control.

2. Electrical Safety

- a. **Power tool plugs must match the outlet. Never modify the plug in any way. Do not use any adapter plugs with earthed (grounded) power tools.** Unmodified plugs and matching outlets will reduce risk of electric shock.
- b. **Avoid body contact with earthed or grounded surfaces such as pipes, radiators, ranges and refrigerators.** There is an increased risk of electric shock if your body is earthed or grounded.
- c. **Do not expose power tools to rain or wet conditions.** Water entering a power tool will increase the risk of electric shock.
- d. **Do not abuse the cord. Never use the cord for carrying, pulling or unplugging the power tool. Keep cord away from heat, oil, sharp edges or moving parts.** Damaged or entangled cords increase the risk of electric shock.
- e. **When operating a power tool outdoors, use an extension cord suitable for outdoor use.** Use of

a cord suitable for outdoor use reduces the risk of electric shock.

- f. **If operating a power tool in a damp location is unavoidable, use a residual current device (RCD) protected supply.** Use of an RCD reduces the risk of electric shock.

Note: The term "Residual Current Device (RCD)" can be replaced by "Ground Fault Circuit Interrupter (GFCI)" or by "Earth Leakage Circuit Breaker (ELCB)".

3. Personal Safety

- a. **Stay alert, watch what you are doing and use common sense when operating a power tool. Do not use a power tool while you are tired or under the influence of drugs, alcohol or medication.** A moment of inattention while operating power tools may result in serious personal injury.
- b. **Use personal protective equipment. Always wear eye protection.** Protective equipment such as dust mask, non-skid safety shoes, hard hat, or hearing protection used for appropriate conditions will reduce personal injuries.
- c. **Prevent unintentional starting. Ensure the switch is in the off-position before connecting to power source and/or battery pack, picking up or carrying the tool.** Carrying power tools with your finger on the switch or energising power tools that have the switch on invites accidents.
- d. **Remove any adjusting key or wrench before turning the power tool on.** A wrench or a key left attached to a rotating part of the power tool may result in personal injury.
- e. **Do not overreach. Keep proper footing and balance at all times.** This enables better control of the power tool in unexpected situations.
- f. **Dress properly. Do not wear loose clothing or jewellery. Keep your hair, clothing and gloves away from moving parts.** Loose clothes, jewellery or long hair can be caught in moving parts.
- g. **If devices are provided for the connection of dust extraction and collection facilities, ensure these are connected and properly used.** Use of these devices can reduce dust related hazards.

4. Power Tool Use and Care

- a. **Do not force the power tool. Use the correct power tool for your application.** The correct power tool will do the job better and safer at the rate for which it was designed.
- b. **Do not use the power tool if the switch does not turn it on and off.** Any power tool that cannot be controlled with the switch is dangerous and must be repaired.

- c. **Disconnect the plug from the power source and/or the battery pack from the power tool before making** any adjustments, changing accessories, or storing power tools. Such preventive safety measures reduce the risk of starting the power tool accidentally.
 - d. **Store idle power tools out of the reach of children and do not allow persons unfamiliar with the power tool or these instructions to operate the power tool.** Power tools are dangerous in the hands of untrained users.
 - e. **Maintain power tools. Check for misalignment or binding of moving parts, breakage of parts and any other condition that may affect the power tools operation. If damaged, have the power tool repaired before use.** Many accidents are caused by poorly maintained power tools.
 - f. **Keep cutting tools sharp and clean.** Properly maintained cutting tools with sharp cutting edges are less likely to bind and are easier to control.
- 5. Service**
- a. **Have your power tool serviced by a qualified repair person using only identical replacement parts.** This will ensure that the safety of the power tool is maintained.

6. Electrical safety



Your tool is double insulated; therefore no earth wire is required. Always check that the main voltage corresponds to the voltage on the rating plate.



Warning! If the power cord is damaged, it must be replaced by the manufacturer, authorized Black & Decker Service Center or an equally qualified person in order to avoid damage or injury. If the power cord is replaced by an equally qualified person, but not authorized by Black & Decker, the warranty will not be valid.

7. Labels on tool

The label on your tool may include the following symbols:

	Read Instructions Manual	Hz	Hertz		Class II Construction
	Use Eye Protection	W	Watts		Earthing Terminal
	Use Ear Protection	min	minutes		Safety Alert Symbol
			Alternating Current		.../min.	Revolutions or Reciprocation per minute
V	Volts		Direct Current			
A	Amperes	n ₀	No-Load Speed			

FEATURES (FIG. A)

1. Slider switch
2. Cord
3. Tool free guard
4. Side handle (3 positions)
5. Spindle lock button

SAFETY INSTRUCTIONS FOR ALL OPERATIONS

Safety warnings common for grinding, sanding, wire brushing or abrasive

- a. **This power tool is intended to function as a grinder, wire brush, sander or cut-off tool . Read all safety warnings, instructions, illustrations and specifications provided with this power tool.** Failure to follow all instructions listed below may result in electric shock, fire and/or serious injury. Operations such as polishing are not recommended to be performed with this power tool. Operations for which the power tool was not designed may create a hazard and cause personal injury.
- b. **Do not use accessories which are not specifically designed and recommended by the tool manufacturer.** Just because the accessory can be attached to your power tool, it does not assure safe operation.
- c. **The rated speed of the accessory must be at least equal to the maximum speed marked on the power tool.** Accessories running faster than their rated speed can break and fly apart.
- d. **The outside diameter and the thickness of your accessory must be within the capacity rating of your power tool.** Incorrectly sized accessories cannot be adequately guarded or controlled.
- e. **The arbor size of wheels, flanges, backing pads or any other accessory must properly fit the spindle of the power tool.** Accessories with arbor holes that do not match the mounting hardware of the power tool will run out of balance, vibrate excessively and may cause loss of control.
- f. **Do not use a damaged accessory. Before each use inspect the accessory such as abrasive wheel for chips and cracks, backing pad for cracks, tear or excess wear, wire brush for loose or cracked wires. If power tool or accessory is dropped, inspect for damage or install an undamaged accessory. After inspecting and installing an accessory, position yourself and bystanders away from the plane of the rotating accessory and run the power tool at maximum no-load speed for one minute.** Damaged accessories will normally break apart during this test time.
- g. **Wear personal protective equipment. Depending on application, use face shield, safety goggles or safety glasses. As appropriate, wear dust**

mask, hearing protectors, gloves and work shop apron capable of stopping small abrasive or workpiece fragments. The eye protection must be capable of stopping flying debris generated by various operations. The dust mask or respirator must be capable of filtering particles generated by your operation. Prolonged exposure to high intensity noise may cause hearing loss.

- h. **Keep bystanders a safe distance away from work area. Anyone entering the work area must wear personal protective equipment.** Fragments of workpiece or of a broken accessory may fly away and cause injury beyond immediate area of operation.
- i. **Hold power tool by insulated gripping surfaces only, when performing an operation where the cutting accessory may contact hidden wiring or its own cord.** Cutting accessory contacting a "live" wire may make exposed metal parts of the power tool "live" and shock the operator.
- j. **Position the cord clear of the spinning accessory.** If you lose control, the cord may be cut or snagged and your hand or arm may be pulled into the spinning accessory.
- k. **Never lay the power tool down until the accessory has come to a complete stop.** The spinning accessory may grab the surface and pull the power tool out of your control.
- l. **Do not run the power tool while carrying it at your side.** Accidental contact with the spinning accessory could snag your clothing, pulling the accessory into your body.
- m. **Regularly clean the power tool's air vents.** The motor's fan will draw the dust inside the housing and excessive accumulation of powdered metal may cause electrical hazards.
- n. **Do not operate the power tool near flammable materials.** Sparks could ignite these materials.
- o. **Do not use accessories that require liquid coolants.** Using water or other liquid coolants may result in electrocution or shock.
- p. **Do not use Type 11 (flaring cup) wheels on this tool.** Using inappropriate accessories can result in injury.
- q. **Always use side handle. Tighten the handle securely.** The side handle should always be used to maintain control of the tool at all times.
- r. **Use clamps or another practical way to secure and support the work piece to a stable platform.** Holding the work by hand or against your body leaves it unstable and may lead to loss of control.

FURTHER SAFETY INSTRUCTIONS FOR ALL OPERATIONS

Kickback and Related Warnings

Kickback is a sudden reaction to a pinched or snagged rotating wheel, backing pad, brush or any other accessory. Pinching or snagging causes rapid stalling of the rotating accessory which in turn causes the uncontrolled power tool to be forced in the direction opposite of the accessory's rotation at the point of the binding. For example, if an abrasive wheel is snagged or pinched by the workpiece, the edge of the wheel that is entering into the pinch point can dig into the surface of the material causing the wheel to climb out or kick out. The wheel may either jump toward or away from the operator, depending on direction of the wheel's movement at the point of pinching. Abrasive wheels may also break under these conditions. Kickback is the result of tool misuse and/or incorrect operating procedures or conditions and can be avoided by taking proper precautions as given below:

- a. **Maintain a firm grip on the power tool and position your body and arm to allow you to resist kickback forces. Always use auxiliary handle, if provided, for maximum control over kickback or torque reaction during start up.** The operator can control torque reaction or kickback forces, if proper precautions are taken.
- b. **Never place your hand near the rotating accessory.** Accessory may kickback over your hand.
- c. **Do not position your body in the area where power tool will move if kickback occurs.** Kickback will propel the tool in direction opposite to the wheel's movement at the point of snagging.
- d. **Use special care when working corners, sharp edges etc. Avoid bouncing and snagging the accessory.** Corners, sharp edges or bouncing have a tendency to snag the rotating accessory and cause loss of control or kickback.
- e. **Do not attach a saw chain woodcarving blade or toothed saw blade.** Such blades create frequent kickback and loss of control.

ASSEMBLY

⚠ **Warning!** To prevent accidental operation, turn off and unplug tool before performing the following operations. Failure to do this could result in serious personal injury.

Auxiliary handle

An auxiliary 3 position handle is furnished with your grinder. It can be screwed into either side or the top of the gear case housing.

⚠ **Warning!** This handle should be used at all time to maintain complete control of the tool.

Accessories

It is important to choose the correct guards, backing pads and flanges to use with grinder accessories.

Mounting guard (Fig. B and C)

- Figure B:** Open the guard latch (6), and align the lugs on the guard (7) with the slots on the gear case cover (8).
- Push the guard down until the guard lugs engage and rotate freely in the groove on the gear case hub.
- With the guard latch open, rotate the guard into the desired working position. The guard body should be positioned between the spindle and the operator to provide maximum operator protection.
- Figure C:** Close the guard latch (6) to secure the guard on the gear case. You should not be able to rotate the guard by hand when the latch is closed. Do not operate the grinder with a loose guard or the guard latch in open position.
- To remove the guard, open the guard latch, rotate the guard so that the lugs and slots are aligned and pull up on the guard.

Adjusting the guard (Fig. D)

Note: The guard is pre-adjusted to the diameter of the gear case hub at the factory. If, after a period of time, the guard becomes loose, tighten the adjusting screw (9) with latch in the closed position and guard installed on the tool.

⚠ **Caution!** Do not tighten the adjusting screw with the latch in the open position. Undetectable damage to the guard or the mounting hub may result.

⚠ **Caution!** If the guard cannot be tightened by the guard latch, do not use the tool and take the tool and guard to a service center to repair or replace the guard.

OPERATION

Switch

To start the grinder, push the slider switch (1) forward. For continuous operation, push the slider switch forward and push the front down until it locates in the lock position. To turn the tool off, press the rear of the slider switch. Spring action returns the switch to the off position.

⚠ **Caution!** Hold the side handle (4) and body of the tool firmly to maintain control of the tool at start up and during use and until the wheel or accessory stops rotating. Make sure the wheel has come to a complete stop before laying the tool down.

⚠ **Caution!** Allow the tool to reach full speed before touching tool to the work surface. Lift the tool from the work surface before turning the tool off.

Spindle lock

The spindle lock button (5) is provided to prevent the spindle from rotating when installing or removing wheels. Operate the spindle lock only when the tool is turned off and the wheel has come to a complete stop.

⚠ **Warning!** Do not engage the spindle lock while the tool is operating. Damage to the tool will result and attached accessory may spin off possibly resulting in injury.

To engage the lock, depress the spindle lock button shown in Fig. E and rotate the spindle until you are unable to rotate the spindle further.

MOUNTING AND USING DEPRESSED CENTER GRINDING WHEELS AND SANDING FLAP DISCS

Mounting and Removing Hubbed Wheels

⚠ **Warning!** To prevent accidental operation, turn off and unplug tool before performing the following operations. Failure to do this could result in serious personal injury.

Hubbed wheels install directly on the 5/8 in.-11 threaded spindle.

- Thread the wheel on the spindle by hand.
- Depress the spindle lock button and use a wrench (Fig. E) to tighten the hub of the wheel.
- Reverse the above procedure to remove the wheel.

⚠ **Caution!** Failure to properly seat the wheel before turning the tool on may result in damage to the tool or the wheel.

Mounting Non-Hubbed wheels

⚠ **Warning!** To prevent accidental operation, turn off and unplug tool before performing the following operations. Failure to do this could result in serious personal injury.

- Figure F:** Install the unthreaded backing flange (10) on spindle (11) with the raised section (pilot) against the wheel.
- Place wheel against the backing flange, centering the wheel on the raised section (pilot) of the backing flange.
- Figure G:** While depressing the spindle lock button, thread the threaded clamp nut (12) on spindle.
 - ▶ **Figure H:** If the wheel you are installing is more than 1/8 inch (3mm) thick, place the threaded clamp nut on the spindle so that the raised section (pilot) fits into the center of the wheel.
 - ▶ **Figure I:** If the wheel you are installing is 1/8 inch (3mm) thick or less, place the threaded clamp nut on the spindle so that the raised section (pilot) is not against the wheel.

4. While depressing the spindle lock button (5), tighten the threaded clamp nut with included wrench.
5. To remove the wheel, depress the spindle lock button and loosen the threaded clamp nut with included wrench.

Note: If the wheel spins after the threaded clamp nut is tightened, check the orientation of the threaded clamp nut. If a thin wheel is installed with the pilot on the clamp nut against the wheel, it will spin because the height of the pilot prevents the clamp nut from holding the wheel.

Surface grinding with grinding wheels

1. Allow the tool to reach full speed before touching the tool to the work surface.
2. Apply minimum pressure to the work surface, allowing the tool to operate at high speed. Grinding rate is greatest when the tool operates at high speed.
3. **Figure J:** Maintain a 20° to 30° angle between the tool and work surface.
4. Continuously move the tool in a forward and back motion to avoid creating gouges in the work surface.
5. Remove the tool from work surface before turning tool off. Allow the tool to stop rotating before laying it down.

MAINTENANCE

Cleaning

⚠ **Warning!** Blowing dust and grit out of the motor housing using compressed air is a necessary maintenance procedure. Dust and grit from metal grinding often accumulate on interior surfaces and could create an electrical shock hazard if not cleaned out.

⚠ **Warning!** Always use safety glasses. Everyday eyeglasses are Not safety glasses. Also use face or dust mask if operation is dusty. Always wear certified safety equipment.

Use only mild soap and a damp cloth to clean the tool. Never let any liquid get inside the tool; never immerse any part of the tool into a liquid.

⚠ **Important!** To assure product Safety and Reliability, repairs, maintenance and adjustment (other than those listed in this manual) should be performed by authorized service centers or other qualified service personnel, always using identical replacement parts.

PROTECTING THE ENVIRONMENT



Separate collection. This product must not be disposed of with normal household waste. Should you find one day that your Black & Decker product needs replacement, or if it is of no further use to you, do not dispose of it with household waste. Make this product available for separate collection.



Separate collection of used products and packaging allows materials to be recycled and used again. Re-use of recycled materials helps prevent environmental pollution and reduces the demand for raw materials. Local regulations may provide for separate collection of electrical products from the household, at municipal waste sites or by the retailer when you purchase a new product.

SERVICE INFORMATION

Black & Decker offers a full network of company-owned and authorized service locations. All Black & Decker Service Centers are staffed with trained personnel to provide customers with efficient and reliable power tool service. For more information about our authorized service centers and if you need technical advice, repair, or genuine factory replacement parts, contact the Black & Decker location nearest you, or visit us at www.BlackandDecker-la.com

SPECIFICATIONS

	G1000
Power	1000W
Voltage	
AR	220V ~ 50Hz
B2C	220V ~ 50Hz
B3	120V ~ 60Hz
BR	127V ~ 60Hz
B2	220V ~ 60Hz
Speed	11000/min
Disc diameter	4-1/2" (115mm)
Disc bore	22mm
Spindle size	5/8"-11 / M14 (14mm)

TROUBLE SHOOTING

TROUBLE! UNIT WILL NOT START.	
WHAT'S WRONG?	WHAT TO DO...
Cord not plugged in	Plug tool into a working outlet.
Circuit fuse is blown	Replace circuit fuse. (If the product repeatedly causes the circuit fuse to blow, discontinue use immediately and have it serviced at a Black & Decker service center or authorized servicer.)
Circuit breaker is tripped	Reset circuit breaker. (If the product repeatedly causes the circuit breaker to trip, discontinue use immediately and have it serviced at a Black & Decker service center or authorized servicer.)
Cord or switch is damaged	Have cord or switch replaced at Black & Decker Service Center or Authorized Servicer.

Solamente para propósito de Argentina:
 Importado por: Black & Decker Argentina S.A.
 Pacheco Trade Center
 Colectora Este de Ruta Panamericana
 Km. 32.0 El Talar de Pacheco
 Partido de Tigre
 Buenos Aires (B1618FBQ)
 República de Argentina
 No. de Importador: 1146/66
 Tel.: (011) 4726-4400

Imported by/Importado por:
 Black & Decker do Brasil Ltda.
 Rod. BR 050, s/nº - Km 167
 Dist. Industrial II
 Uberaba - MG - Cep: 38064-750
 CNPJ: 53.296.273/0001-91
 Insc. Est.: 701.948.711.00-98
 S.A.C.: 0800-703-4644

Solamente para propósitos de Colombia
 Importado por: Black & Decker de Colombia, S.A.
 Carrera 85D # 51-65, Bodega 23
 Complejo Logístico San Cayetano
 Bogotá - Colombia
 Tel.: 744-7100

Solamente para propósito de Chile:
 Importado por: Black & Decker de Chile, S.A.
 Av. Pdte. Eduardo Frei M. 6001-67 Conchalí
 Santiago de Chile
 Tel.: (56-2) 2687 1700

Impreso en China
Impresso em China
Printed in China
SM79581

03/21/13

Solamente para propósito de México:
 Importado por: Black & Decker S.A. de C.V.
 Avenida Antonio Dovalí Jaime
 # 70 Torre B Piso 9
 Colonia La Fé, Santa Fé
 Delegación Álvaro Obregón,
 México D.F. 01210
 Tel. (52) 555-326-7100
 R.F.C.: BDE810626-1W7

Black & Decker del Perú S.A.
 Av. Enrique Meiggs 227.
 Pque. Industrial - Callao
 Tel.: (511) 614-4242
 RUC 20266596805