

INSTRUCTION MANUAL

Air Station Inflator/Compressor

9527/9527-04/TS850

1-800-54-HOW TO

KEY INFORMATION YOU SHOULD KNOW:

- Be sure lever is locked down when inflating. (See Figure 4)
- Store inflator with lever in the up, unlocked position.

**SAVE THIS
MANUAL FOR
FUTURE REFERENCE.**

**VEA EL ESPAÑOL EN LA CONTRAPORTADA.
POUR LE FRANÇAIS, VOIR LA COUVERTURE ARRIÈRE.**

INSTRUCTIVO DE OPERACIÓN, CENTROS DE SERVICIO Y PÓLIZA DE GARANTÍA. ADVERTENCIA: LÉASE ESTE INSTRUCTIVO ANTES DE USAR EL PRODUCTO.

BLACK&DECKER®

⚠ WARNING: IMPORTANT SAFETY WARNINGS AND INSTRUCTIONS

TO REDUCE RISK OF INJURY:

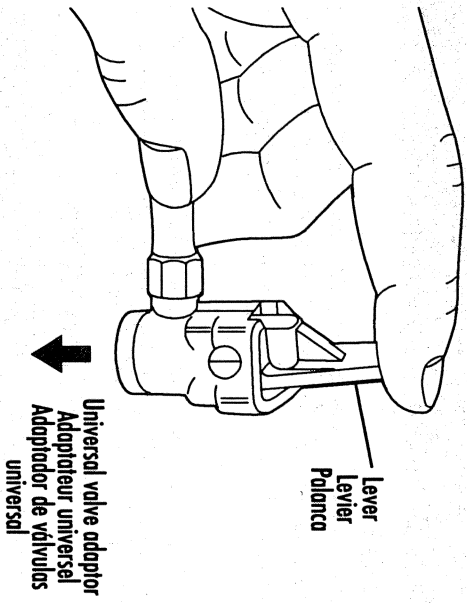
- Before any use, be sure everyone using this tool reads and understands all safety instructions and other information contained in this manual.
- Save these instructions and review frequently prior to use and in instructing others.
- **⚠ WARNING:** When using electric tools, basic safety precautions should always be followed to reduce risk of fire, electric shock, and personal injury, including the following.

READ ALL INSTRUCTIONS

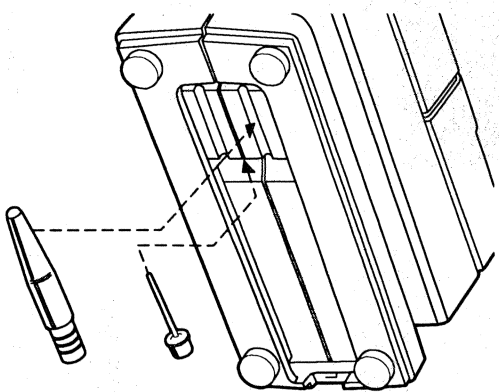
⚠ GENERAL SAFETY WARNINGS AND INSTRUCTIONS FOR ALL TOOLS

- **KEEP WORK AREA CLEAN.** Cluttered areas and benches invite injuries.
- **CONSIDER WORK AREA ENVIRONMENT.** Don't expose power tools to rain. Don't use power tools in damp or wet locations. Keep work area well lit. Do not use tool in presence of flammable liquids or gases.
- **GUARD AGAINST ELECTRIC SHOCK.** Prevent body contact with grounded surfaces. For example; pipes, radiators, ranges, and refrigerator enclosures.
- **KEEP CHILDREN AWAY.** Do not let visitors contact tool or extension cord. All visitors should be kept away from work area.
- **STORE IDLE TOOLS.** When not in use, tools should be stored in dry, and high or locked-up place — out of reach of children.
- **DON'T FORCE TOOL.** It will do the job better and safer at the rate for which it was intended.
- **USE RIGHT TOOL.** Don't force small tool or attachment to do the job of a heavy-duty tool. Don't use tool for purpose not intended.
- **DRESS PROPERLY.** Do not wear loose clothing or jewelry. They can be caught in moving parts. Rubber gloves and non-skid footwear are recommended when working outdoors. Wear protective hair covering to contain long hair.
- **USE SAFETY GLASSES.** Also use face or dust mask if operation is dusty.

1

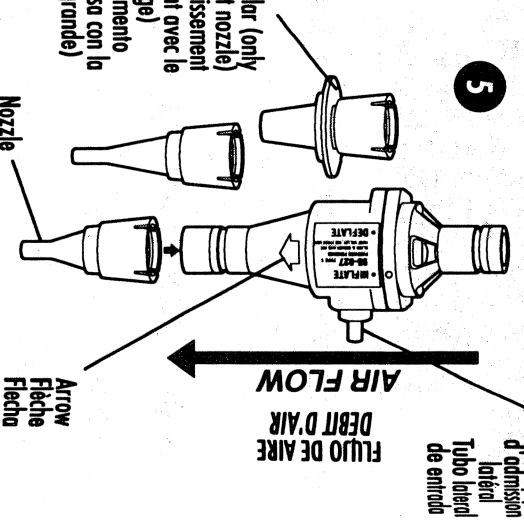


3

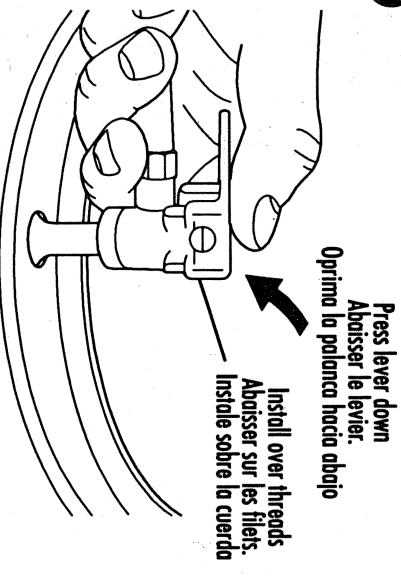


Standard equipment with T5850 only.
Equipment standard over modèle T5850 seulement.
Equipo estándar del modelo T5850 solamente.

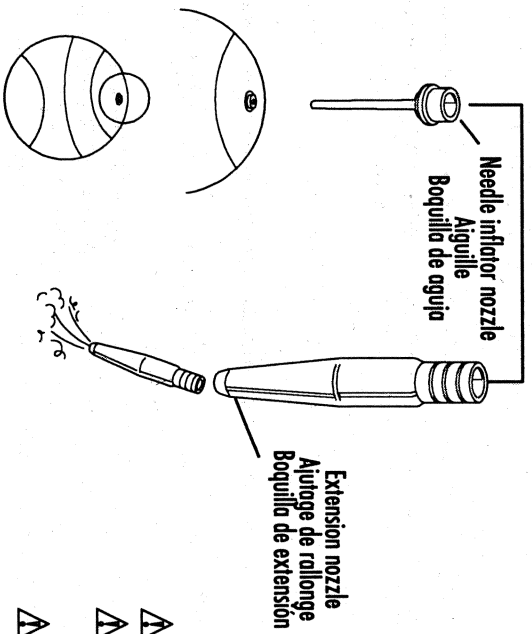
5



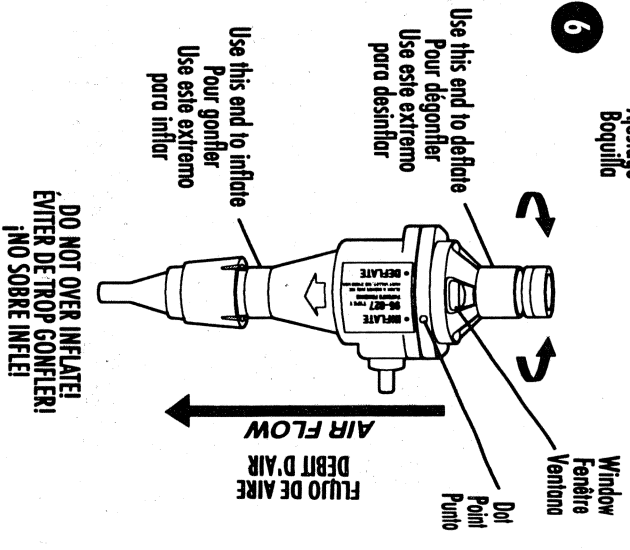
4



2



6



CAUTION: DO NOT USE THIS TOOL TO INFLATE TIRES WITH SPLIT RIMS.
MISE EN GARDE : NE PAS SE SERVIR DE L'OUTIL POUR GONFLER DES PNEUS À JANTES FENDUES.
PRECAUCIÓN: NO UTILICE ESTA HERRAMIENTA PARA INFLAR NEUMÁTICOS EN RINES PARTIDOS.

- **DON'T ABUSE CORD.** Never carry tool by cord or yank it to disconnect from receptacle. Keep cord from heat, oil, and sharp edges.
- **SECURE WORK.** Use clamps or a vise to hold work. It's safer than using your hand and it frees both hands to operate tool.
- **DON'T OVERREACH.** Keep proper footing and balance at all times.
- **MAINTAIN TOOLS WITH CARE.** Keep tools sharp and clean for better and safer performance. Follow instructions for lubricating and changing accessories. Inspect tool cords periodically and if damaged, have repaired by authorized service facility. Inspect extension cords periodically and replace if damaged. Keep handles dry, clean, and free from oil and grease.
- **DISCONNECT OR LOCK OFF TOOLS** when not in use, before servicing, and when changing accessories, such as blades, bits, cutters.
- **REMOVE ADJUSTING KEYS AND WRENCHES.** Form habit of checking to see that keys and adjusting wrenches are removed from tool before turning it on.
- **AVOID UNINTENTIONAL STARTING.** Don't carry tool with finger on switch. Be sure switch is off when plugging in.
- **EXTENSION CORDS.** Make sure your extension cord is in good condition. When using an extension cord, be sure to use one heavy enough to carry the current your product will draw. An undersized cord will cause a drop in line voltage resulting in loss of power and overheating. The following table shows the correct size to use depending on cord length and nameplate ampere rating. If in doubt, use the next heavier gage. The smaller the gage number, the heavier the cord.

Volts	Minimum Gage for Cord Sets	
	Total Length of Cord in Feet	
120V	0-25	26-50
240V	0-50	51-100
		101-150
		151-200
		201-300
Ampere Rating	American Wire Gage	
More Than	Not more Than	
0 - 6	18	16
6 - 10	18	14
10 - 12	16	14
12 - 16	14	12
		Not Recommended

- **OUTDOOR USE EXTENSION CORDS.** When tool is used outdoors, use only extension cords intended for use outdoors and so marked.

- **STAY ALERT.** Watch what you are doing. Use common sense. Do not operate tool when you are tired.
- **CHECK DAMAGED PARTS.** Before further use of the tool, a guard or other part that is damaged should be carefully checked to determine that it will operate properly and perform its intended function. Check for alignment of moving parts, binding of moving parts, breakage of parts, mounting, and any other conditions that may affect its operation. A guard or other part that is damaged should be properly repaired or replaced by an authorized service center unless otherwise indicated elsewhere in this instruction manual. Have defective switches replaced by authorized service center. Do not use tool if switch does not turn it on and off.

SAVE THESE INSTRUCTIONS

⚠️ ADDITIONAL SAFETY RULES FOR INFLATORS

1. Inflate items only to their manufacturer's recommendations or less.
 2. Do not leave inflator running unattended. It could burst tires or other items. (Maximum capacity - 150 p.s.i.)
 3. Never "horseplay." High pressure air is dangerous. Don't direct air-flow at yourself or others.
 4. Never carry the inflator by the hose.
 5. Operate only with the accessories included.
 6. Turn off and unplug inflator when not in use. Store with lever in the up, unlocked position.
 7. Allow inflator to cool 30 minutes before storing away.
- **⚠️ CAUTION:** Cooling fins become hot during use.

⚠️ SAFETY WARNINGS AND INSTRUCTIONS: DOUBLE INSULATION

Double insulated tools are constructed throughout with two separate layers of electrical insulation or one double thickness of insulation between you and the tool's electrical system. Tools built with this insulation system are not intended to be grounded. As a result, your tool is equipped with a two prong plug which permits you to use extension cords without concern for maintaining a ground connection.

GUIDE D'UTILISATION

1 800 544-6986

Gonfleur-compresseur Air Station[™]

9527, 9527-04 et TS850

RENSEIGNEMENTS IMPORTANTS

- S'assurer que levier est abaissé pendant l'utilisation (fig.4).
- Ranger le gonfleur avec le levier relevé ou déverrouillé.

FRANCIAS

**CONSERVER LE PRÉSENT
GUIDE À TITRE DE
RÉFÉRENCE.**

*Pour obtenir de plus amples
renseignements, composer le
1 800 544-6986.*

BLACK&DECKER®

⚠ AVERTISSEMENT : IMPORTANTES MESURES DE SÉCURITÉ

AFIN DE RÉDUIRE LES RISQUES DE BLESSURES :

- Avant toute utilisation, s'assurer que tous ceux qui se servent de l'outil lisent et comprennent toutes les mesures de sécurité et tout autre renseignement contenu dans le présent guide.
- Conserver ces mesures et les relire fréquemment avant d'utiliser l'outil et d'en expliquer le fonctionnement à d'autres personnes.
- **⚠ AVERTISSEMENT :** Afin de réduire les risques d'incendie, de secousses électriques ou de blessures lorsqu'on utilise des outils électriques, il faut toujours respecter les mesures de sécurité suivantes.

LIRE TOUTES LES DIRECTIVES.

⚠ MESURES DE SÉCURITÉ POUR TOUTS LES OUTILS

- **BIEN DÉGAGER LA SURFACE DE TRAVAIL.** Des surfaces et des établis encombrés peuvent être la cause de blessures.
- **TENIR COMPTE DU MILIEU DE TRAVAIL.** Protéger les outils électriques de la pluie. Ne pas s'en servir dans des endroits humides ou mouillés. Bien éclairer la surface de travail. Ne pas utiliser l'outil en présence de liquides ou de gaz inflammables.
- **SE PROTÉGER CONTRE LES SECOURSSES ÉLECTRIQUES.** Éviter tout contact avec des objets mis à la terre, comme des tuyaux, radiateurs, cuisinières, réfrigérateurs et autres objets du genre.
- **ÉLOIGNER LES ENFANTS.** Empêcher les visiteurs de toucher à l'outil ou au cordon de rallonge et les tenir à l'écart de l'aire de travail.
- **RANGER LES OUTILS INUTILISÉS.** Il faut ranger les outils dans un endroit sec, situé en hauteur ou fermé à clé, hors de la portée des enfants.
- **NE JAMAIS FORCER L'OUTIL.** Afin d'obtenir un rendement sûr et efficace, utiliser l'outil à son rendement nominal.
- **UTILISER L'OUTIL APPROPRIÉ.** Ne jamais exiger d'un petit outil ou d'un accessoire le rendement d'un outil de fabrication plus robuste. Se servir de l'outil selon l'usage prévu.

- **PORTER DES VÊTEMENTS APPROPRIÉS.** Éviter de porter des vêtements amples et des bijoux qui peuvent être happés par les pièces en mouvement. Porter des gants de caoutchouc et des chaussures à semelle antidérapante pour travailler à l'extérieur. Protéger la chevelure si elle est longue.
- **PORTER DES LUNETTES DE SÉCURITÉ.** Porter également un masque respiratoire si le travail de coupe produit de la poussière.
- **NE PAS MANIPULER LE CORDON DE FAÇON ABUSIVE.** Ne pas transporter l'outil par le cordon ni tirer sur ce dernier pour le débrancher de la prise. Éloigner le cordon des sources de chaleur, des flaques d'huile et des arêtes tranchantes.
- **ASSUJETIR LA PIÈCE.** Immobiliser la pièce à l'aide de brides ou d'un étoupe. On peut alors se servir des deux mains pour faire fonctionner l'outil, ce qui est plus sûr.
- **NE PAS DÉPASSER SA PORTÉE.** Toujours demeurer dans une position stable et garder son équilibre.
- **PRENDRE SOIN DES OUTILS.** Conserver les outils propres et bien affûtés pour qu'ils donnent un rendement supérieur et sûr. Suivre les directives concernant la lubrification et le remplacement des accessoires. Inspecter régulièrement le cordon de l'outil et le faire réparer au besoin à un atelier d'entretien autorisé. Inspecter régulièrement les cordons de rallonge et les remplacer lorsqu'ils sont endommagés. S'assurer que les poignées sont toujours propres, sèches et libres de toute tache d'huile ou de graisse.
- **DÉBRANCHER OU VERROUILLER EN POSITION HORS CIRCUIT LES OUTILS NON UTILISÉS.** Respecter cette mesure lorsqu'on ne se sert pas de l'outil, ou qu'on doit le réparer ou en changer un accessoire (comme une lame, un foret ou un couteau).
- **ENLEVER LES CLÉS DE RÉGLAGE.** Prendre l'habitude de vérifier si les clés de réglage ont été retirées avant de faire démarrer l'outil.
- **ÉVITER LES DÉMARRAGES ACCIDENTELS.** Ne pas laisser le doigt sur l'interrupteur lorsqu'on transporte l'outil. S'assurer que l'interrupteur est à la position hors circuit lorsqu'on branche l'outil.
- **CORDONS DE RALLONGE.** S'assurer que le cordon de rallonge est en bon état. Lorsqu'on se sert d'un cordon de rallonge, s'assurer qu'il est de calibre approprié pour la tension nécessaire au fonctionnement de l'outil. L'utilisation d'un cordon de calibre inférieur occasionne une baisse de tension entraînant une perte de puissance et la surchauffe. Le tableau suivant indique le calibre

approprié selon la longueur du cordon et les mentions de la plaque signalétique de l'outil. En cas de doute, utiliser un cordon de calibre supérieur. Le chiffre indiquant le calibre est inversement proportionnel au calibre du cordon.

Calibre minimal des cordons de rallonge	
Tension	Longueur totale du cordon en pieds
120V	De 0 à 25 De 26 à 50 De 51 à 100 De 101 à 150
240V	De 0 à 50 De 51 à 100 De 101 à 200 De 201 à 300
Intensité (A)	
Au moins	Au plus
0 - 6	18 16 16 14
6 - 10	18 16 14 12
10 - 12	16 16 14 12
12 - 16	14 12 12 Non recommandé
Calibre moyen de fil	

- **CORDONS DE RALLONGE PRÉVUS POUR L'EXTÉRIEUR.** Lorsque l'outil est utilisé à l'extérieur, ne se servir que d'un cordon de rallonge conçu pour l'extérieur et portant la mention appropriée.
- **DEMEURER VIGILANT.** Travailler avec vigilance et faire preuve de bon sens. Ne pas se servir de l'outil lorsqu'on est fatigué.
- **VÉRIFIER LES PIÈCES ENDOMMAGÉES.** Avant d'utiliser de nouveau l'outil, bien vérifier un protecteur endommagé ou toute autre pièce défectueuse afin de déterminer si elle fonctionnera de façon appropriée et si elle remplira la fonction prévue. Vérifier l'alignement et les attaches des pièces mobiles, le degré d'usure des pièces et leur montage, ainsi que tout autre facteur susceptible de nuire au bon fonctionnement de l'outil. Faire réparer ou remplacer tout protecteur ou toute autre pièce endommagée dans un centre de service autorisé, sauf si le présent guide fait mention d'un avis contraire. Confier le remplacement de tout interrupteur défectueux à un centre de service autorisé. Ne jamais se servir d'un outil dont l'interrupteur est défectueux.

CONSERVER CES MESURES.

⚠ MESURES DE SÉCURITÉ ADDITIONNELLES POUR LES GONFLEURS

1. Toujours gonfler les objets à la pression recommandée par leur fabricant, ou à une pression inférieure.
 2. Ne pas laisser le gonfleur en service sans surveillance. Les pneus ou autres objets à gonfler peuvent éclater. (Pression maximale de 150 lb/po².)
 3. Éviter les jeux brutaux. Les jets d'air comprimé peuvent être dangereux. Ne jamais diriger le jet sur des personnes.
 4. Ne jamais transporter le gonfleur par le boyau.
 5. Ne se servir que des accessoires fournis.
 6. Mettre le gonfleur hors circuit et le débrancher lorsqu'on ne s'en sert pas. Ranger avec le levier relevé ou déverrouillé.
 7. Laisser le gonfleur refroidir pendant 30 minutes avant de le ranger.
- **⚠ MISE EN GARDE :** Les ailettes deviennent chaudes au toucher lorsqu'on utilise l'outil.

⚠ MESURES DE SÉCURITÉ : DOUBLE ISOLATION

Les outils à double isolation comportent deux couches distinctes d'isolant électrique ou une double épaisseur d'isolant qui protègent l'utilisateur contre les risques de blessures provenant du système électrique de l'outil. Ce système de double isolation élimine le besoin de mettre les outils à la terre. En effet, l'outil est muni d'une fiche à deux broches, ce qui permet d'utiliser une rallonge ordinaire sans avoir à se soucier d'assurer la mise à la terre.

NOTE : Cette double isolation ne dispense pas des mesures de sécurité normales lors de l'utilisation de l'outil. Elle vise à procurer une protection supplémentaire contre les blessures que peut entraîner une défectuosité de l'isolant électrique à l'intérieur de l'outil.

- **⚠ MISE EN GARDE :** POUR RÉPARER L'OUTIL, N'UTILISER QUE DES PIÈCES DE RECHANGE IDENTIQUES. Réparer ou remplacer les cordons endommagés.

⚠ MESURES DE SÉCURITÉ : FICHE POLARISÉE

Le produit est muni d'une fiche polarisée (une lame plus large que l'autre). Ce genre de fiche n'entre que d'une façon dans une prise polarisée, par mesure de sécurité. Lorsqu'on ne peut insérer la fiche à fond dans la prise, il faut tenter de le faire après avoir inversé les lames de côté. Si la fiche n'entre toujours pas dans la prise, il faut communiquer avec un électricien certifié pour qu'il installe une prise appropriée. Il ne faut pas neutraliser ce dispositif de sécurité.

FONCTIONNEMENT

• MOTEUR

Un moteur Black & Decker alimente l'outil. Veiller à ce que la tension d'alimentation soit conforme aux exigences de la plaque signalétique de l'outil. La mention « 120 volts c.a. seulement » signifie que l'outil fonctionne s'il est branché dans une prise domestique standard de 60 Hz. Ne pas utiliser les outils à tension secteur sur du courant continu. La mention « 120 volts c.a./c.c. » signifie que l'outil fonctionne à 60 Hz sur du courant alternatif ou continu. Ces renseignements sont imprimés sur la plaque signalétique de l'outil. Une tension inférieure entraîne une baisse de puissance et peut causer la surchauffe de l'outil. Tous les outils Black & Decker sont essayés avant de quitter l'usine. Lorsque celui-ci refuse de fonctionner, vérifier la source de courant électrique.

• INTERRUPTEUR

L'interrupteur se trouve à l'arrière du gonfleur, juste au-dessus du cordon, dans le creux qui sert de poignée.

• INSTALLATION DU BOYAU ET DE L'ADAPTATEUR UNIVERSEL

On fixe le boyau au gonfleur en vissant le raccord fileté en plastique dans l'ouverture située à l'extrémité nervurée de l'outil (à l'opposé de celle où se trouve le cordon).

- **⚠ MISE EN GARDE :** ÉVITER DE TROP SERRER LES FILETS EN PLASTIQUE.

Après avoir fait fonctionner le gonfleur à vide pendant environ cinq minutes, on peut remarquer que le tuyau s'est relâché. Cette situation est normale. Il faut alors bien resserrer le raccord (il se peut que deux tours complets soient nécessaires) avant que l'outil ne refroidisse. Par la suite, le boyau ne devrait plus se relâcher.

(Pour s'assurer de l'étanchéité du raccord, il est conseillé d'utiliser du ruban en téflon sur les filets.) Si le boyau fuit toujours, **NE PAS LE RESSERRER**. Répéter les directives de montage du boyau en se servant du ruban.

Pour se servir de l'adaptateur universel, relever le levier (fig. 1). Abaisser l'adaptateur universel sur la section fileté de la valve du pneu, ou sur l'un des deux accessoires fournis (fig. 2).

NOTE : L'emballage comprend l'aiguille et l'ajutage de rallonge illustrés à la figure 2. Ces deux accessoires se rangent dans l'espace prévu à cet effet sur le dessous de l'outil (fig. 3).

Lorsque l'adaptateur universel est abaissé sur les filets, abaisser le levier à l'aide du pouce (fig. 4). L'adaptateur est alors verrouillé en place. Pour le dégager, relever le levier (fig. 1). Ne se servir que des adaptateurs fournis et du dispositif d'accélération, et utiliser l'outil uniquement pour gonfler des objets munis de valves standard.

NOTE : Veiller à ce que l'adaptateur universel soit bien en place avant de se servir du gonfleur.

NOTER QUE LE LEVIER EST ABAISSÉ DANS LE MÊME SENS QUE LE BOYAU (FIG. 4).

• MANOMÈTRE

Pour obtenir la pression exacte, il suffit de mettre l'outil **HORS TENSION**. Le taux de précision du manomètre est de plus ou moins 3 p. 100, peu importe la pression relevée.

• DISPOSITIF D'ACCÉLÉRATION (MODÈLE TS850)

Le dispositif d'accélération est doté de trois ajutages de différentes dimensions et d'un collier d'agrandissement s'adaptant au gonfleur.

Choisir l'ajutage approprié et l'installer à l'extrémité du dispositif marquée d'une flèche (fig. 5). Utiliser le collier d'agrandissement avec le gros ajutage lorsque l'orifice d'admission d'air de l'objet à gonfler est de grandes dimensions. On peut se servir uniquement du dispositif d'accélération lorsque la valve de l'objet à gonfler est suffisamment grande. Il suffit d'insérer l'extrémité du dispositif (la flèche pointant vers l'objet à gonfler) dans la valve et de gonfler de la façon habituelle.

Installer l'adaptateur universel du gonfleur sur le tube d'admission latéral (fig. 5) du dispositif d'accélération. Aligner le point de la section arrière du dispositif d'accélération sur la mention «INFLATE» (fig. 6); la section arrière du dispositif

tourne. Insérer l'ajutage dans l'objet à gonfler et mettre le gonfleur en marche. Lorsqu'on se sert du dispositif d'accélération, on ne peut pas prendre de lectures du manomètre. En effet, ce dernier mesure uniquement la pression au niveau du gonfleur. Il ne donne pas la pression réelle à l'intérieur de l'objet gonflé.

NOTE : De nombreux objets à gonfler (particulièrement les matelas) comportent un rabat interne empêchant les fuites d'air pendant le gonflage. Le matelas ou l'objet ne sera donc pas gonflé si ce rabat n'est pas déplacé par l'ajutage ou l'extrémité du dispositif d'accélération. Il suffit de pousser l'ajutage ou l'extrémité du dispositif d'accélération fermement dans la valve afin de bien repousser le rabat. Le dispositif d'accélération permet également de dégonfler rapidement et complètement des objets gonflés afin d'en faciliter le rangement. Il suffit de retirer l'extrémité du dispositif et de l'inverser (LE DÉBIT D'AIR VA **TOUJOURS DANS LE SENS INDIQUÉ PAR LA FLÈCHE**). Faire tourner la section arrière du dispositif afin d'aligner le point sur la mention «DEFLATE», et mettre le gonfleur en marche.

ENTRETIEN

Nettoyer l'outil seulement à l'aide d'un savon doux et d'un linge humide. Ne laisser aucun liquide s'infiltrer dans l'outil et ne jamais immerger l'outil.

IMPORTANT : Pour assurer la **SÉCURITÉ D'EMPLOI** et la **FIABILITÉ** de l'outil, n'en confier la réparation, l'entretien et les rajustements qu'à un centre de service ou à un atelier d'entretien autorisé n'utilisant que des pièces de rechange identiques.

Accessoires

Les détaillants et le centre de service de la région vendent les accessoires recommandés pour l'outil. Pour trouver un accessoire, composer le **1 800 544-6986**.

- **⚠ AVERTISSEMENT :** L'utilisation de tout accessoire non recommandé pour l'outil peut être dangereuse.

▲ MESURES DE SÉCURITÉ ADDITIONNELLES POUR LES GONFLEURS

1. Toujours gonfler les objets à la pression recommandée par leur fabricant, ou à une pression inférieure.
 2. Ne pas laisser le gonfleur en service sans surveillance. Les pneus ou autres objets à gonfler peuvent éclater. (Pression maximale de 150 lb/po².)
 3. Éviter les jeux brutaux. Les jets d'air comprimé peuvent être dangereux. Ne jamais diriger le jet sur des personnes.
 4. Ne jamais transporter le gonfleur par le boyau.
 5. Ne se servir que des accessoires fournis.
 6. Mettre le gonfleur hors circuit et le débrancher lorsqu'on ne s'en sert pas. Ranger avec le levier relevé ou déverrouillé.
 7. Laisser le gonfleur refroidir pendant 30 minutes avant de le ranger.
- ▲ **MISE EN GARDE :** Les ailettes deviennent chaudes au toucher lorsqu'on utilise l'outil.

FRANCIAS

▲ MESURES DE SÉCURITÉ: DOUBLE ISOLATION

Les outils à double isolation comportent deux couches distinctes d'isolant électrique ou une double épaisseur d'isolant qui protègent l'utilisateur contre les risques de blessures provenant du système électrique de l'outil. Ce système de double isolation élimine le besoin de mettre les outils à la terre. En effet, l'outil est muni d'une fiche à deux broches, ce qui permet d'utiliser une rallonge ordinaire sans avoir à se soucier d'assurer la mise à la terre.

NOTE : Cette double isolation ne dispense pas des mesures de sécurité normales lors de l'utilisation de l'outil. Elle vise à procurer une protection supplémentaire contre les blessures que peut entraîner une défectuosité de l'isolant électrique à l'intérieur de l'outil.

- ▲ **MISE EN GARDE :** POUR RÉPARER L'OUTIL, N'UTILISER QUE DES PIÈCES DE RECHANGE IDENTIQUES. Réparer ou remplacer les cordons endommagés.

▲ MESURES DE SÉCURITÉ : FICHE POLARISÉE

Le produit est muni d'une fiche polarisée (une lame plus large que l'autre). Ce genre de fiche n'entre que d'une façon dans une prise polarisée, par mesure de sécurité. Lorsqu'on ne peut insérer la fiche à fond dans la prise, il faut tenter de le faire après avoir inversé les lames de côté. Si la fiche n'entre toujours pas dans la prise, il faut communiquer avec un électricien certifié pour qu'il installe une prise appropriée. Il ne faut pas neutraliser ce dispositif de sécurité.

FONCTIONNEMENT

● MOTEUR

Un moteur Black & Decker alimente l'outil. Veiller à ce que la tension d'alimentation soit conforme aux exigences de la plaque signalétique de l'outil. La mention « 120 volts c.a. seulement » signifie que l'outil fonctionne s'il est branché dans une prise domestique standard de 60 Hz. Ne pas utiliser les outils à tension secteur sur du courant continu. La mention « 120 volts c.a./c.c. » signifie que l'outil fonctionne à 60 Hz sur du courant alternatif ou continu. Ces renseignements sont imprimés sur la plaque signalétique de l'outil. Une tension inférieure entraîne une baisse de puissance et peut causer la surchauffe de l'outil. Tous les outils Black & Decker sont essayés avant de quitter l'usine. Lorsque celui-ci refuse de fonctionner, vérifier la source de courant électrique.

● INTERRUPTEUR

L'interrupteur se trouve à l'arrière du gonfleur, juste au-dessus du cordon, dans le creux qui sert de poignée.

● INSTALLATION DU BOYAU ET DE L'ADAPTEUR UNIVERSEL

On fixe le boyau au gonfleur en vissant le raccord fileté en plastique dans l'ouverture située à l'extrémité nervurée de l'outil (à l'opposé de celle où se trouve le cordon).

- ▲ **MISE EN GARDE :** ÉVITER DE TROP SERRER LES FILETS EN PLASTIQUE.

Après avoir fait fonctionner le gonfleur à vide pendant environ cinq minutes, on peut remarquer que le tuyau s'est relâché. Cette situation est normale. Il faut alors bien resserrer le raccord (il se peut que deux tours complets soient nécessaires) avant que l'outil ne refroidisse. Par la suite, le boyau ne devrait plus se relâcher.

(Pour s'assurer de l'étanchéité du raccord, il est conseillé d'utiliser du ruban en téflon sur les filets.) Si le boyau fuit toujours, **NE PAS LE RESERRER**. Répéter les directives de montage du boyau en se servant du ruban.

Pour se servir de l'adaptateur universel, relever le levier (fig. 1). Abaisser l'adaptateur universel sur la section filetée de la valve du pneu, ou sur l'un des deux accessoires fournis (fig. 2).

NOTE : L'emballage comprend l'aiguille et l'ajutage de rallonge illustrés à la figure 2. Ces deux accessoires se rangent dans l'espace prévu à cet effet sur le dessous de l'outil (fig. 3).

Lorsque l'adaptateur universel est abaissé sur les filets, abaisser le levier à l'aide du pouce (fig. 4). L'adaptateur est alors verrouillé en place. Pour le dégager, relever le levier (fig. 1). Ne se servir que des adaptateurs fournis et du dispositif d'accélération, et utiliser l'outil uniquement pour gonfler des objets munis de valves standard.

NOTE : Veiller à ce que l'adaptateur universel soit bien en place avant de se servir du gonfleur.

NOTER QUE LE LEVIER EST ABAISSÉ DANS LE MÊME SENS QUE LE BOYAU (FIG. 4).

• MANOMÈTRE

Pou obtenir la pression exacte, il suffit de mettre l'outil HORS TENSION. Le taux de précision du manomètre est de plus ou moins 3 p. 100, peu importe la pression relevée.

• DISPOSITIF D'ACCÉLÉRATION (MODÈLE TS850)

Le dispositif d'accélération est doté de trois ajutages de différentes dimensions et d'un collier d'agrandissement s'adaptant au gonfleur.

Choisir l'ajutage approprié et l'installer à l'extrémité du dispositif marquée d'une flèche (fig. 5). Utiliser le collier d'agrandissement avec le gros ajutage lorsque l'orifice d'admission d'air de l'objet à gonfler est de grandes dimensions. On peut se servir uniquement du dispositif d'accélération lorsque la valve de l'objet à gonfler est suffisamment grande. Il suffit d'insérer l'extrémité du dispositif (la flèche pointant vers l'objet à gonfler) dans la valve et de gonfler de la façon habituelle.

Installer l'adaptateur universel du gonfleur sur le tube d'admission latéral (fig. 5) du dispositif d'accélération. Aligner le point de la section arrière du dispositif d'accélération sur la mention «INFLATE» (fig. 6); la section arrière du dispositif

tourne. Insérer l'ajutage dans l'objet à gonfler et mettre le gonfleur en marche. Lorsqu'on se sert du dispositif d'accélération, on ne peut pas prendre de lectures du manomètre. En effet, ce dernier mesure uniquement la pression au niveau du gonfleur. Il ne donne pas la pression réelle à l'intérieur de l'objet gonflé.

NOTE : De nombreux objets à gonfler (particulièrement les matelas) comportent un rabat interne empêchant les fuites d'air pendant le gonflage. Le matelas ou l'objet ne sera donc pas gonflé si ce rabat n'est pas déplacé par l'ajutage ou l'extrémité du dispositif d'accélération. Il suffit de pousser l'ajutage ou l'extrémité du dispositif d'accélération fermement dans la valve afin de bien repousser le rabat. Le dispositif d'accélération permet également de dégonfler rapidement et complètement des objets gonflés afin d'en faciliter le rangement. Il suffit de retirer l'extrémité du dispositif et de l'inverser (LE DÉBIT D'AIR VA TOUJOURS DANS LE SENS INDIQUÉ PAR LA FLÈCHE). Faire tourner la section arrière du dispositif afin d'aligner le point sur la mention «DEFLATE», et mettre le gonfleur en marche.

ENTRETIEN

Nettoyer l'outil seulement à l'aide d'un savon doux et d'un linge humide. Ne laisser aucun liquide s'infiltrer dans l'outil et ne jamais immerger l'outil.

IMPORTANT : Pour assurer la SÉCURITÉ D'EMPLOI et la FIABILITÉ de l'outil, n'en confier la réparation, l'entretien et les rajustements qu'à un centre de service ou à un atelier d'entretien autorisé n'utilisant que des pièces de rechange identiques.

Accessoires

Les détaillants et le centre de service de la région vendent les accessoires recommandés pour l'outil. Pour trouver un accessoire, composer le **1 800 544-6986**.

• **AVERTISSEMENT** : L'utilisation de tout accessoire non recommandé pour l'outil peut être dangereuse.

Renseignements relatifs au service

Black & Decker exploite un réseau complet de centres de service et d'ateliers d'entretien autorisés par toute l'Amérique du Nord. Le personnel de tous les centres de service Black & Decker a reçu la formation voulue pour assurer l'entretien efficace et fiable des outils électriques.

Pour obtenir des renseignements d'ordre technique, des conseils relatifs aux réparations ou des pièces de rechange d'origine, communiquer avec le centre de service Black & Decker de la région.

On peut trouver l'adresse du centre de service de la région dans l'annuaire des Pages Jaunes à la rubrique «Outils électriques» ou en composant le numéro suivant : **1 800 544-6986**

Garantie d'échange rapide pour utilisation domestique

Black & Decker garantit ce produit pour une période de deux ans contre les vices de matière ou de fabrication dans des conditions d'utilisation domestique normales. La présente garantie ne s'applique pas aux avaries dues à une manœuvre négligente, au mauvais usage ni à une absence d'entretien raisonnable. Prière de retourner l'outil port payé au détaillant pour obtenir un échange gratuit, si le détaillant participe au programme d'échange rapide Black & Decker. (Le détaillant peut exiger une preuve d'achat.) L'outil peut aussi être retourné à un centre de service Black & Decker ou à tout autre atelier d'entretien accrédité pour y être remplacé ou réparé, à notre gré. La présente garantie ne vaut pas pour les accessoires.

Lorsque l'outil est retourné en vue d'être échangé, il faut retourner en même temps tous les accessoires standard inclus dans l'emballage original (tels le mandrin, la clé du mandrin, les poignées auxiliaires et les lames de scie circulaire). Il n'est pas nécessaire de retourner le matériel original non réutilisable tel que le papier de ponçage ainsi que les lames de scies à ruban, les disques de scies circulaires et les lames de scies à découper. Dans le cas d'ensembles ou de jeux d'outils, seul l'outil électrique principal est remplacé. Le seul recours en cas de violation de la garantie et la seule obligation de Black & Decker en vertu de la présente consiste en la réparation ou le remplacement du produit défectueux au gré de Black & Decker. Black & Decker n'assume aucune responsabilité en tout temps pour des blessures corporelles ou des dommages matériels, ou pour tout autre dommage imprévisible ou indirect, peu importe comment ils surviennent.

Pour obtenir de plus amples renseignements, composer le **1 800 544-6986**.

10

La présente garantie est strictement limitée à ses conditions et elle remplace toute autre garantie ou condition, écrite ou verbale, expresse ou implicite.

NOTE : La présente garantie et les dispositions précitées peuvent ne pas être valides dans certaines provinces. La liste complète des centres de service se trouve dans l'emballage.

Le produit n'est pas conçu pour un usage commercial.

Imported by / Importé par
Black & Decker Canada Inc.
100 Central Ave.
Brockville (Ontario) K6V 5W6

Voir la rubrique "Outils électriques"
des Pages Jaunes
pour le service et les ventes.



MANUAL DE INSTRUCCIONES

326-7100

Air Station

Inflador/Compresor

9527/9527-04/TS850

INFORMACION CLAVE QUE DEBE SABER

- Al inflar, asegúrese que la palanca esté girada hacia abajo. (Observe la figura 4.)
- Guarde el inflador con la palanca en la posición alta o desasegurada.

CONSERVE ESTE MANUAL PARA REFERENCIAS FUTURAS

Si tiene cualquier pregunta, llame al 326-7100.

BLACK & DECKER®

⚠ ADVERTENCIA: ADVERTENCIAS E INSTRUCCIONES IMPORTANTES DE SEGURIDAD

PARA REDUCIR EL RIESGO DE LESIONES:

- Antes de cualquier uso, asegúrese que cualquier persona que vaya a utilizar esta herramienta lea y comprenda todas las instrucciones de seguridad y la información contenida en este manual.
- Conserve estas instrucciones y repáselas con frecuencia antes de usar la herramienta e instruir a otras personas.
- **⚠ ADVERTENCIA:** Siempre que utilice herramientas eléctricas debe seguir ciertas precauciones básicas de seguridad, a fin de reducir los riesgos de incendio, choque eléctrico y lesiones personales, entre las que se encuentran las siguientes.

LEA TODAS LAS INSTRUCCIONES

⚠ ADVERTENCIAS E INSTRUCCIONES GENERALES DE SEGURIDAD PARA TODAS LAS HERRAMIENTAS.

- **CONSERVE LIMPIA EL AREA DE TRABAJO.** Las áreas y los bancos con objetos acumulados en desorden propician los accidentes.
- **DELE PRIORIDAD AL AMBIENTE DE TRABAJO.** No exponga las herramientas eléctricas a la lluvia. No utilice herramientas eléctricas en lugares húmedos o inundados. Ilumine bien la zona de trabajo. No utilice las herramientas eléctricas en presencia de líquidos o gases inflamables.
- **PROTEJASE CONTRA EL CHOQUE ELECTRICO.** Evite el contacto corporal con superficies aterrizadas, por ejemplo; tuberías radiadores, hornos, gabinetes de refrigeración, etc.
- **CONSERVE APARTADOS A LOS NIÑOS.** No permita que niños ni otros visitantes toquen la herramienta ni los cables de extensión. Todos los visitantes deben apartarse del área de trabajo.
- **GUARDE LAS HERRAMIENTAS QUE NO EMPLEE.** Siempre que no use las herramientas, debe guardarlas en un lugar seco y elevado o bajo llave, fuera del alcance de los niños.

- **NO FUERCE LA HERRAMIENTA.** Esta hará el trabajo mejor y de manera más segura bajo las especificaciones para las que se diseñó.
- **EMPLEE LA HERRAMIENTA ADECUADA.** No fuerce a una herramienta pequeña o a sus dispositivos en una tarea destinada a una herramienta de alto rendimiento. No utilice la herramienta para tareas para las que no ha sido diseñada.
- **VISTASE DE LA MANERA ADECUADA.** No utilice ropas sueltas ni joyas, pueden quedar atrapadas en las partes móviles. Se recomienda el uso de guantes y calzado antiderrapante cuando trabaje a la intemperie. Cúbrase el cabello si lo tiene largo.
- **UTILICE GAFAS DE SEGURIDAD.** También utilice una mascarilla contra polvo si la operación lo produce.
- **NO MALTRATE EL CORDON ELECTRICO.** Nunca cargue la herramienta por el cable ni tire de éste para desconectarlo de la toma de corriente. Aléjelo de calor, aceite y bordes afilados.
- **ASEGURE LAS PIEZAS DE TRABAJO.** Utilice prensas para sujetar su pieza de trabajo; es más seguro que usar su mano y le deja ambas manos libres para operar la herramienta.
- **NO SE SOBREETIENDA.** Apoye bien los pies y conserve el equilibrio siempre.
- **CUIDE SUS HERRAMIENTAS.** Conserve sus herramientas limpias y afiladas para un rendimiento mejor y más seguro. Siga las instrucciones de lubricación y cambio de accesorios. Revise la herramienta periódicamente y si está dañada, hágala reparar por una estación de servicio autorizada. Revise los cables de extensión periódicamente y reemplácelos si están dañados. Conserve las empuñaduras secas, limpias y libres de aceite y grasa.
- **DESCONECTE LAS HERRAMIENTAS O ASEGURELAS EN POSICION DE APAGADO.** Desconecte la herramienta cuando no la utilice, cuando la cambie de lugar, antes de darle servicio y cuando le cambie accesorios (como brocas, puntas, cortadores).
- **QUITE LAS LLAVES DE AJUSTE Y LAS HERRAMIENTAS DE MANO.** Acostúmbrase a verificar que se hayan retirado todas las llaves antes de encender la unidad.
- **EVITE EL ENCENDIDO ACCIDENTAL.** No acarree la herramienta con el dedo en el interruptor. Asegúrese que el interruptor esté en posición de apagado antes de conectar la unidad.

Si tiene cualquier pregunta, llame al 326-7100.

CORDONES DE EXTENSION. Asegúrese que su extensión esté en buenas condiciones. Cuando utilice una extensión, asegúrese que tenga el calibre suficiente para conducir la corriente que su herramienta necesita. Una extensión con calibre menor al necesario causará una caída en el voltaje de la línea, resultando en pérdida de potencia y sobrecalentamiento. La tabla siguiente muestra el calibre correcto para usarse, de acuerdo con la longitud de la extensión y el amperaje en la placa de identificación. Si tiene dudas, utilice el calibre siguiente. Mientras menor sea el número del calibre, mayor será la capacidad del cable.

Volts	Calibre mínimo para cordones de extensión		
	0-7.62	7.63-15.24	Longitud total del cordón en metros
120V			15.25-30.48 30.49-45.72
240V	0-15.24	15.25-30.48	30.49-60.96 60.97-91.44
AMPERAJE			
Más de	No más de	Calibre del cordón	
0 - 6	18	16	16
6 - 10	18	16	14
10 - 12	16	16	12
12 - 16	14	12	No Recomendado

- **CORDONES DE EXTENSION PARA INTEMPERIE.** Cuando utilice la herramienta a la intemperie, utilice únicamente extensiones destinadas para este uso y marcadas así.
- **ESTE ALERTA.** Concéntrese en lo que hace. Utilice el sentido común. No opere la herramienta si está cansado.
- **REVISE LAS PARTES DAÑADAS.** Antes de seguir usando la herramienta, debe revisar las guardas y otras partes para determinar realizarán su función adecuadamente. Revise la alineación de las partes móviles, la manera en que están sujetas, que no haya piezas o soportes rotos, y cualesquiera otras condiciones que puedan afectar la operación. Una guarda u otra pieza que esté dañada debe ser reparada o reemplazada en un centro de servicio autorizado. No use la herramienta si el interruptor no enciende y apaga.

CONSERVE ESTAS INSTRUCCIONES

REGLAS DE SEGURIDAD ADICIONALES PARA INFLADORES

1. Infla los objetos a la presión recomendada por el fabricante o a una presión menor.
2. No deje la compresora desatendida. Podría hacer explotar a los neumáticos u otros objetos. (Capacidad máxima 10.5 kg/cm² – 150 psi.)
3. Nunca juegue con la compresora. El aire a alta presión es peligroso. No dirija el chorro de aire a usted mismo o a otros.
4. Nunca cargue la compresora por la manguera.
5. Solamente opere la compresora con los accesorios incluidos.
6. Apague y desconecte la compresora cuando no la utilice. Guárdela con la palanca hacia arriba o en la posición desasegurada.
7. Permita enfriarse a la compresora durante 30 minutos antes de guardarla.

- **PRECAUCION:** Las aletas de enfriamiento se calientan durante el uso.

ADVERTENCIAS E INSTRUCCIONES DE SEGURIDAD: DOBLE AISLAMIENTO

Las herramientas con doble aislamiento están construidas con dos capas separadas de aislamiento eléctrico o una capa de espesor doble entre usted y el sistema eléctrico de la herramienta. Las herramientas con doble aislamiento no necesitan conectarse a tierra. Como resultado, su herramienta está equipada con una clavija de dos patas que le permite utilizar extensiones sin preocuparse por tener una conexión a tierra.

NOTA: El doble aislamiento no reemplaza las precauciones normales de seguridad cuando se opere la herramienta. El sistema de aislamiento le proporciona protección añadida contra las lesiones resultantes de posibles fallas en el aislamiento eléctrico de la herramienta.

- **PRECAUCION:** SOLAMENTE EMPLEE REFACCIONES IDENTICAS CUANDO HAGGA SERVICIO. Repare o reemplace los cordones eléctricos dañados.

ADVERTENCIAS E INSTRUCCIONES DE SEGURIDAD: CLAVIAS POLARIZADAS

Las clavijas polarizadas (con una pata más ancha que la otra) se utilizan en los equipos para reducir el riesgo de choque eléctrico. Estas clavijas solamente se ajustan a las tomas de corriente de una manera. Si la clavija no se ajusta completamente a la toma de corriente, invírtala. Si aún así no ajusta, comuníquese con un electricista calificado para que le instale la toma de corriente adecuada. Por ningún motivo cambie la clavija en ninguna manera.

INSTRUCCIONES DE OPERACION

• MOTOR

Su herramienta Black & Decker funciona con un motor Black & Decker integrado. Asegúrese que su alimentación de corriente concuerde con la señalada en la placa de identificación. 120 V~ significa que su sierra funciona con corriente doméstica estándar a 60 Hz. No utilice herramientas para corriente alterna con corriente continua. Una especificación de 120 V AC/DC significa que su herramienta funcionará con corriente alterna estándar a 60 Hz o con corriente continua. Esta información está impresa en la placa de identificación. Voltajes menores causarán pérdida de potencia y pueden producir sobrecalentamiento. Todas las herramientas Black & Decker se prueban en la fábrica; si esta herramienta no funciona, revise la alimentación de corriente.

• INTERRUPTOR

El interruptor de ENCENDIDO y APAGADO se encuentra en la parte trasera del inflador, justo por arriba del cable en la cavidad que funciona como asa.

• INSTALACIÓN DE LA MANGUERA DE AIRE Y EL ADAPTADOR UNIVERSAL DE VALVULAS.

Coloque la manguera atornillando el adaptador de plástico con cuerda en la perforación que se encuentra en el extremo acanalado de la herramienta (opuesto al del cordón eléctrico).

- **PRECAUCION:** NO APRIETE DE MAS LAS CUERDAS DE PLASTICO.

Después de hacer funcionar a la compresora en condiciones no presurizadas durante cinco minutos aproximadamente, observe que el ajuste de la manguera se ha aflojado. Esto ocurre normalmente, y, mientras la herramienta aún esté caliente, debe apretar de nuevo la manguera hasta quedar bien ceñida. (Puede tomarle hasta dos vueltas completas.) Después de esto, no deberá volver a aflojarse.

(Para asegurar una conexión libre de fugas, le recomendamos el uso de cinta plástica de Teflon®* en los hilos de la cuerda.) Si se encuentra con que la conexión de la manguera continúa fugando, **NO LA APRIETE MAS.** Repita el procedimiento de instalación de la manguera utilizando la cinta.

Para utilizar el adaptador para válvulas, coloque la palanca hacia arriba (figura 1). Empuje el adaptador hacia abajo sobre la sección con cuerda de la válvula del neumático, o utilice uno de los dos accesorios suministrados con su compresora, como se muestra en la figura 2.

NOTA: La extensión de boquilla y la boquilla de aguja (figura 2) se suministran con su herramienta. Ambas boquillas pueden guardarse en el compartimiento que se encuentra en la parte inferior de la herramienta, como se observa en la figura 3.

Cuando el adaptador cubra todos los hilos de la cuerda, baje la palanca con su pulgar (figura 4). El adaptador estará asegurado en su posición. Para liberar el adaptador, levante la palanca como se ilustra en la figura 1. Solamente utilice su compresora con las boquillas incluidas, el accesorio acelerador de aire o con válvulas estándar para neumáticos.

NOTA: Asegúrese que el adaptador se encuentre firmemente asegurado en su posición antes de encender la compresora.

NOTE QUE LA PALANCA SE ENCUENTRA HACIA ABAJO DEL MISMO LADO DEL ADAPTADOR QUE LA MANGUERA DE AIRE. OBSERVE LA FIGURA 4.

● MANOMETRO

Para obtener mediciones de presión precisas, APAGUE la compresora cuando haga la lectura. El manómetro tiene un nivel de precisión de + ó - 3% en cualquier lectura.

● ACCESORIO ACELERADOR DE AIRE (TS850)

El acelerador de aire viene con tres boquillas de diferentes tamaños y un collarín de aumento.

Escoja la boquilla que mejor le quede a su objeto inflable e instálela en el extremo del acelerador de aire que tiene la flecha (figura 7). Utilice el collarín de aumento con la boquilla más grande cuando la toma de aire de su objeto inflable sea muy grande. El acelerador de aire puede emplearse sin ninguna de las boquillas si la válvula en el objeto inflable es suficientemente grande.

Sencillamente introduzca el extremo de salida (la flecha apuntando hacia el inflable) del acelerador de aire dentro de la válvula y comience a inflar normalmente.

Instale el adaptador de válvulas universal de su compresora en el tubo lateral de entrada (figura 5) del acelerador de aire. Haga coincidir el punto que está en la parte trasera del acelerador con la palabra "INFLATE," como se muestra en la figura 6 (la sección trasera del acelerador de aire gira). Introduzca la boquilla en su inflable y encienda la compresora.

No tome en cuenta la lectura del manómetro cuando emplee el acelerador de aire. El manómetro mide la presión de la compresora y la manguera, y no refleja la presión de su objeto inflable.

NOTA: Muchos inflables, especialmente los colchones de aire, tienen una lengüeta que evita la pérdida de aire durante el proceso de inflado. A menos que esta sea desplazada por la boquilla o el extremo del acelerador, el colchón no se inflará. Empuje con firmeza la boquilla o el extremo del acelerador dentro de la válvula para asegurarse que empujó la lengüeta fuera del camino de la boquilla.

El acelerador de aire también desinflará objetos rápida y completamente para poder guardarlos. Sencillamente remueva y cambie la dirección del acelerador de aire (EL AIRE SIEMPRE FLUYE EN DIRECCION DE LA FLECHA). Gire la sección trasera para alinear el punto con la palabra "DEFLATE" (desinflar) y encienda su compresora.

MANTENIMIENTO

Solamente utilice jabón suave y un trapo húmedo para limpiar la herramienta. Nunca permita que ningún líquido se introduzca en la herramienta; nunca sumerja ninguna parte de la herramienta en ningún líquido.

IMPORTANTE: Para garantizar la SEGURIDAD y la CONFIABILIDAD del producto, las reparaciones, el mantenimiento y los ajustes deben ser realizados por centros de servicio autorizados u otras organizaciones de servicio calificadas, que siempre utilicen partes de repuesto idénticas.

Accesorios

Los accesorios recomendados para emplearse con su herramienta se encuentran a su disposición con su distribuidor local o en los centros de servicio autorizado. Si necesita ayuda en relación con los accesorios, por favor llame **326-7100**

- **⚠ ADVERTENCIA:** El uso de cualquier accesorio no recomendado para emplearse con esta herramienta puede ser peligroso.

PARA REPARACION Y SERVICIO DE SUS HERRAMIENTAS ELECTRICAS FAVOR DE DIRIGIRSE AL CENTRO DE SERVICIO MAS CERCANO

CULIACAN Av. Nicolas Bravo #1063 Sur	(91 671) 242 10
GAUDALAJARA Av. La Paz #1770	(91 3) 826 69 78.
LEON Polara #32	(91 471) 314 56
MEXICO Sonora #134 Hipodromo Condesa	553-9979
MERIDA Calle 63 #459	(91 99) 23 54 90
MONTERREY Av. Francisco I. Madero Pte. 1820-A	(91 83) 72 11 25
PUEBLA 17 Norte #2057	(91 22) 46 90 20
QUERETARO Av. Madero 139 Pte.	(91 42) 14 60 60
SAN LOUIS POTOSI Pedro Moreno #408 Fracc. la Victoria	(91 48) 14 25 67
TORREON Blvd. Independencia, 96 pte.	(91 17) 16 52 65
VERACRUZ Prolongación Diaz Miron #4280	(91 29) 21 70 18
VILLAHERMOSA Zaragoza #105	(91 93) 12 53 17

PARA OTRAS LOCALIDADES LLAME AL: 326 7100

Información de servicio

Black & Decker ofrece una red completa de centros de servicio propiedad de la compañía y franquiciados a través de toda Norteamérica. Todos los centros de servicio Black & Decker cuentan con personal capacitado para proporcionar el servicio a herramientas más eficiente y confiable.

Siempre que necesite consejo técnico, reparaciones o partes de repuesto genuinas, comuníquese con el centro Black & Decker más cercano a usted. Para encontrar su centro de servicio local, consulte la sección amarilla bajo "Herramientas eléctricas", o llame al: **326-7100**.

POLIZA DE GARANTIA

IDENTIFICACION DEL PRODUCTO:

Sello firma del Distribuidor:

Nombre del producto: _____

Marca: _____ Mod/Cat.: _____

(Datos para ser llenados por el distribuidor) Núm. de serie: _____

Fecha de compra y/o entrega del producto: _____

Nombre y domicilio del distribuidor donde se adquirió el producto: _____

Este producto está garantizado por dos años a partir de la fecha de entrega, contra cualquier defecto en su funcionamiento, así como en materiales y mano de obra empleados para su fabricación. Nuestra garantía incluye la reparación o reposición del producto y/o componentes sin cargo alguno para el cliente, incluyendo mano de obra, así como los gastos de transportación razonablemente erogados derivados del cumplimiento de este certificado. Para hacer efectiva esta garantía deberá presentar su herramienta y esta póliza sellada por el establecimiento comercial donde se adquirió el producto, de no contar con ésta, bastará la factura de compra.

EXCEPCIONES.

Esta garantía no será válida en los siguientes casos:

- Cuando el producto se hubiese utilizado en condiciones distintas a las normales;
- Cuando el producto no hubiese sido operado de acuerdo con el instructivo de uso que se acompaña;
- Cuando el producto hubiese sido alterado o reparado por personas distintas a las enlistadas al final de este certificado.

Anexo encontrará una relación de sucursales de servicio de fábrica, centros de servicio autorizados y franquiciados en la República Mexicana, donde podrá hacer efectiva su garantía y adquirir partes, refacciones y accesorios originales. Este producto no ha sido diseñado para uso comercial. Todas las herramientas Black & Decker son de la mejor calidad.

IMPORTADOR: BLACK & DECKER S.A. DE C.V.
BOSQUES DE RADIATAS NO. 42
BOSQUES DE LAS LOMAS, 05120 MEXICO, D.F.
TEL 326-7100



Para servicio y ventas consulte
"HERRAMIENTAS ELECTRICAS"
en la sección amarilla.