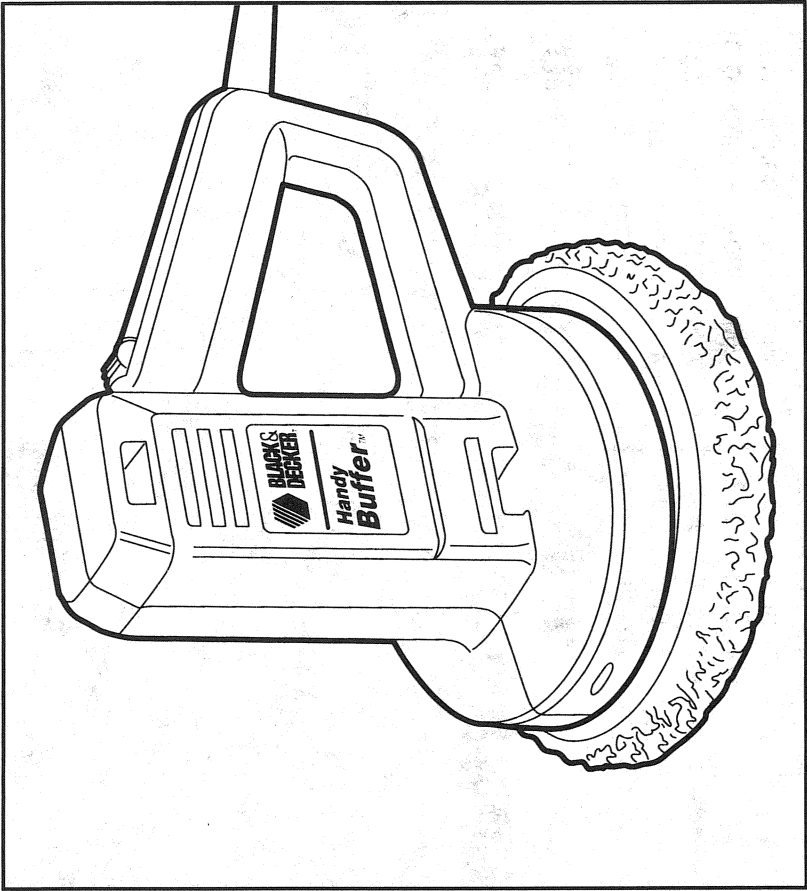




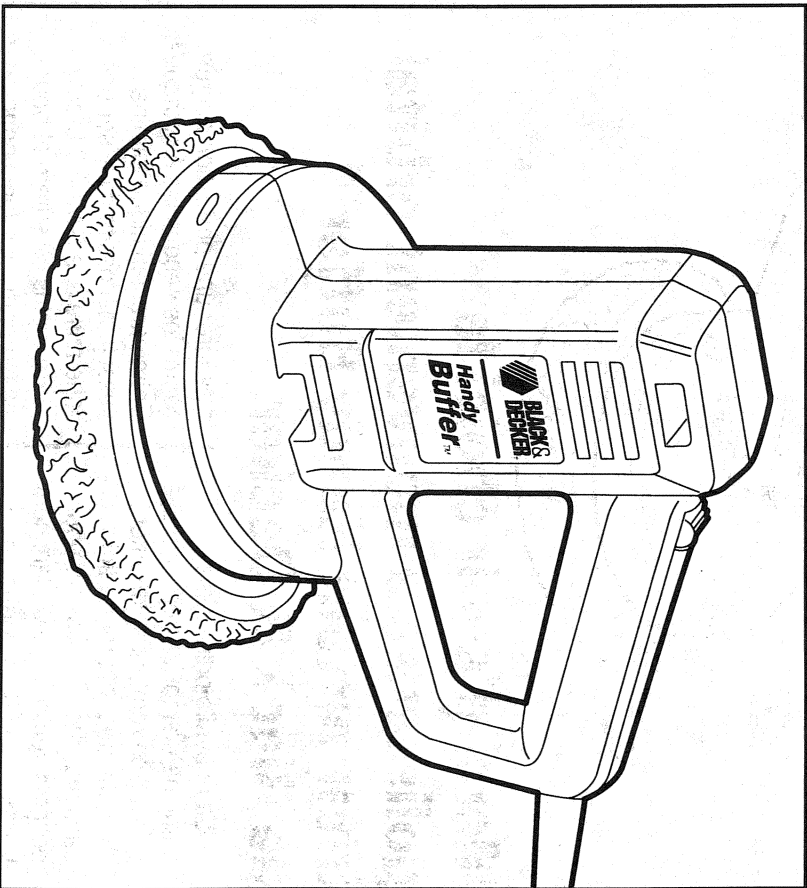
CarCare



Instruction Manual

**Handy
Buffer™**
Random Orbit Polisher
9555-04

Guide d'utilisation
**Handy
Buffer™**
Polisseuse à mouvement
orbital intermittent
9555-04



SoinAuto

IMPORTANT SAFETY INSTRUCTIONS

WARNING: When using Electric Tools, basic safety precautions should always be followed to reduce risk of fire, electric shock, and personal injury, including the following:

READ ALL INSTRUCTIONS

1. **KEEP WORK AREA CLEAN.** Cluttered areas and benches invite injuries.
2. **CONSIDER WORK AREA ENVIRONMENT.** Don't expose power tools to rain. Don't use power tools in damp or wet locations. Keep work area well lit.
3. **GUARD AGAINST ELECTRIC SHOCK.** Prevent body contact with grounded surfaces. For example: pipes, radiators, ranges, refrigerator enclosures.
4. **KEEP CHILDREN AWAY.** All visitors should be kept away from work area. Do not let visitors contact tool or extension cord.
5. **STORE IDLE TOOLS.** When not in use, tools should be stored in dry, and high or locked-up place – out of reach of children.
6. **DON'T FORCE TOOL.** It will do the job better and safer at the rate for which it was intended.
7. **USE RIGHT TOOL.** Don't force small tool or attachment to do the job of a heavy-duty tool. Don't use tool for purpose not intended, for example, don't use circular saw for cutting tree limbs or logs.
8. **DRESS PROPERLY.** Do not wear loose clothing or jewelry. They can be caught in moving parts. Rubber gloves and non-skid footwear are recommended when working outdoors. Wear protective hair covering to contain long hair.
9. **USE SAFETY GLASSES.** Also use face or dustmask if operation is dusty.
10. **DON'T ABUSE CORD.** Never carry tool by cord or yank it to disconnect from receptacle. Keep cord from heat, oil, and sharp edges.
11. **SECURE WORK.** Use clamps or a vise to hold work. It's safer than using your hand and it frees both hands to operate tool.
12. **DON'T OVERREACH.** Keep proper footing and balance at all times.
13. **MAINTAIN TOOLS WITH CARE.** Keep tools sharp and clean for better and safe performance. Follow instructions for lubricating and changing accessories. Inspect tool cords periodically and if damaged have repaired by authorized service facility. Inspect extension cords periodically and replace if damaged. Keep handles dry, clean, and free from oil and grease.
14. **DISCONNECT TOOLS.** When not in use, before servicing, and when changing accessories, such as blades, bits, cutters.
15. **REMOVE ADJUSTING KEYS AND WRENCHES.** Form habit of checking to see that keys and adjusting wrenches are removed from tool before turning it on.
16. **AVOID UNINTENTIONAL STARTING.** Don't carry plugged-in tool with finger on switch. Be sure switch is off when plugging in.
17. **OUTDOOR USE EXTENSION CORDS.** When tool is used outdoors, use only extension cords intended for use outdoors and so marked.
18. **STAY ALERT.** Watch what you are doing. Use common sense. Do not operate tool when you are tired.
19. **CHECK DAMAGED PARTS.** Before further use of the tool, a guard or other part that is damaged should be carefully checked to determine that it will operate properly and perform its intended function. Check for alignment of moving parts, binding of moving parts, breakage of parts, mounting, and any other conditions that may affect its operation. A guard or other part that is defective should be properly repaired or replaced by an authorized service center unless otherwise indicated elsewhere in this instruction manual. Have defective switches replaced by authorized service center. Do not use tool if switch does not turn it on and off.
20. **DO NOT OPERATE** portable electric tools near flammable liquids or in gaseous or explosive atmospheres. Motors in these tools normally spark, and the sparks might ignite fumes.

SAVE THESE INSTRUCTIONS

3

AVERTISSEMENT : Afin de réduire les risques d'incendie, de secousses électriques ou de blessures lorsqu'on utilise des outils électriques, il faut toujours respecter les mesures de sécurité suivantes.

LIRE TOUTES LES DIRECTIVES.

1. **BIEN DÉGAGER LA SURFACE DE TRAVAIL.** Des surfaces et des établis encombrés peuvent être la cause de blessures.
2. **TENIR COMPTE DU MILIEU DE TRAVAIL.** Protéger les outils électriques de la pluie. Ne pas s'en servir dans des endroits humides ou mouillés. Bien éclairer la surface de travail.
3. **SE PROTÉGER CONTRE LES SECOUSSES ÉLECTRIQUES.** Éviter tout contact avec des objets mis à la terre, comme des tuyaux, radiateurs, cuisinières, réfrigérateurs et autres objets du genre.
4. **ÉLOIGNER LES ENFANTS.** Tous les visiteurs doivent être tenus à l'écart de l'aire de travail et il faut les empêcher de toucher à l'outil ou au cordon de rallonge.
5. **RANGER LES OUTILS INUTILISÉS.** Il faut ranger les outils dans un endroit sec, situé en hauteur ou fermé à clé, hors de la portée des enfants.
6. **NE JAMAIS FORGER L'OUTIL.** Afin d'obtenir un rendement sûr et efficace, utiliser l'outil à son rendement nominal.
7. **UTILISER L'OUTIL APPROPRIÉ.** Ne jamais exiger d'un petit outil ou d'un accessoire le rendement d'un outil de fabrication plus robuste. Se servir de l'outil selon l'usage prévu (par exemple, ne pas se servir d'une scie circulaire pour couper des branches d'arbres ou des bûches).
8. **PORTER DES VÊTEMENTS APPROPRIÉS.** Éviter de porter des vêtements amples et des bijoux qui peuvent être happés par les pièces en mouvement. Porter des gants de caoutchouc et des chaussures à semelle antidérapante pour travailler à l'extérieur. Protéger la chevelure si elle est longue.
9. **PORTER DES LUNETTES DE SÉCURITÉ.** Porter également un masque respiratoire si le travail de coupe produit de la poussière.
10. **NE PAS MANIPULER LE CORDON DE FAÇON ABUSIVE.** Ne pas transporter l'outil par le cordon ni tirer sur ce dernier pour le débrancher de la prise. Éloigner le cordon des sources de chaleur, des flammes d'huile et des arêtes tranchantes.
11. **ASSUJETTIR LA PIÈCE.** Immobiliser la pièce à l'aide de brides ou d'un étau. On peut alors se servir des deux mains pour faire fonctionner l'outil, ce qui est plus sûr.
12. **NE PAS DÉPASSER SA PORTÉE.** Toujours demeurer dans une position stable et garder son équilibre.
13. **PRENDRE SOIN DES OUTILS.** Conserver les outils propres pour qu'ils donnent un rendement supérieur et sûr. Suivre les directives concernant la lubrification et le remplacement des accessoires. Inspecter régulièrement le cordon de l'outil et la faire réparer au besoin à un atelier d'entretien autorisé. Inspecter régulièrement les cordons de rallonge et les remplacer lorsqu'ils sont endommagés. S'assurer que les poignées sont toujours propres, sèches et libres de toute tache d'huile ou de graisse.
14. **DÉBRANCHER LES OUTILS NON UTILISÉS.** Respecter cette mesure lorsqu'on ne se sert pas de l'outil, ou qu'on doit le réparer ou en changer un accessoire (comme une lame, un foret ou un couteau).
15. **ENLEVER LES CLÉS DE RÉGLAGE.** Prendre l'habitude de vérifier si les clés de réglage ont été retirées avant de faire démarrer l'outil.
16. **ÉVITER LES DEMARRAGES ACCIDENTELS.** Ne pas laisser le doigt sur l'interrupteur lorsqu'on transporte l'outil. S'assurer que l'interrupteur est à la position hors circuit lorsqu'on branche l'outil.
17. **CORDONS DE RALLONGE PRÉVUS POUR L'EXTÉRIEUR.** Lorsque l'outil est utilisé à l'extérieur, ne se servir que d'un cordon de rallonge conçu pour l'extérieur et portant la mention appropriée.
18. **DEMEURER VIGILANT.** Travailler avec vigilance et faire preuve de bon sens. Ne pas se servir de l'outil lorsqu'on est fatigué.
19. **VÉRIFIER LES PIÈCES ENDOMMAGÉES.** Vérifier l'alignement et les attaches des pièces mobiles, le degré d'usure des pièces et leur montage, ainsi que tout autre facteur susceptible de nuire au bon fonctionnement de l'outil. Faire réparer ou remplacer tout protecteur ou toute autre pièce endommagée dans un centre de service autorisé, sauf si le présent guide fait mention d'un avis contraire. Contirer le remplacement de tout interrupteur défectueux à un centre de service autorisé. Ne jamais se servir d'un outil dont l'interrupteur est défectueux.
20. **NE PAS UTILISER** les outils portatifs électriques dans des endroits où l'atmosphère contient des vapeurs combustibles ou explosives. Les étincelles que produit le moteur en marche pourraient enflammer ces produits.

CONSERVER CES MESURES.

3

IMPORTANTES MESURES DE SÉCURITÉ

Before using an extension cord, inspect it for loose or exposed wires, damaged insulation, and defective fittings. Make any needed repairs or replace the cord if necessary. Black & Decker has extension cords available that are C.S.A. listed for outdoor use. *If the input rating of a Tool is given in watts rather than in amperes, the corresponding ampere rating is to be determined by dividing the wattage rating by the voltage rating - for example $\frac{1250 \text{ watts}}{125 \text{ volts}} = 10 \text{ amperes}$

Attaching Polishing Bonnet

Two terry cloth Bonnets are included with your Polisher: (for wax application and removal)

1. BE SURE THE TOOL IS UNPLUGGED & SWITCH IS "OFF".
2. Stretch Bonnet completely over foam pad on Random Orbit Head, as shown in the figure below.

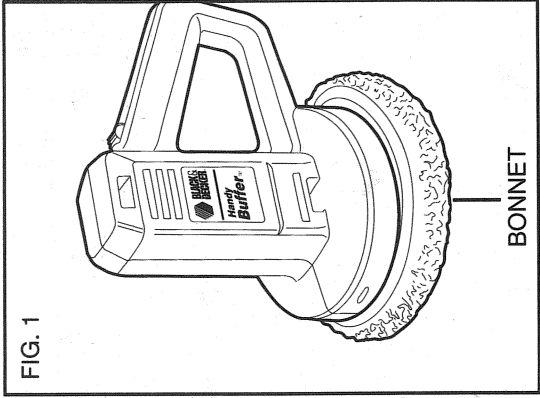


FIG. 1

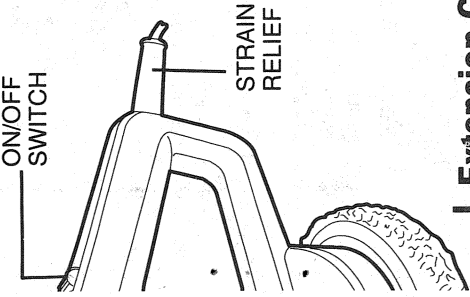
BONNET

Extension Cords

Double-insulated tools have 2-wire cords and can be used with 2-wire or 3-wire extension cords. Only round jacketed extension cords should be used and we recommend that they be CSA approved. If the extension cord will be used outside, the cord must be suitable for outdoor use. Any cord marked as outdoor can also be used for indoor work. The letter "W" on the cord jacket indicate that the cord is suitable for outdoor use.

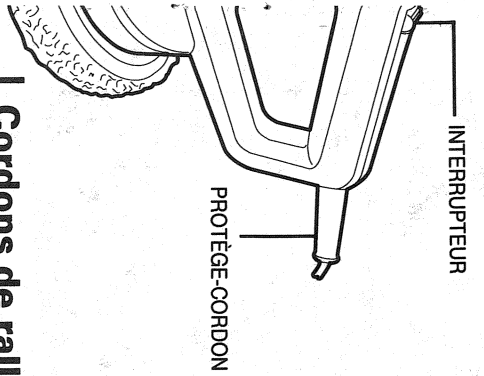
An extension cord must have adequate wire size (AWG or American Wire Gauge) for safety, and to prevent loss of power and overheating. The smaller the gauge number of the wire, the greater the capacity of the cable, that is 16 gauge has more capacity than 18 gauge. When using more than one extension to make up the total length, be sure each individual extension contains at least the minimum wire size for the total length. To determine the minimum wire size required, refer to the chart below:

NAMEPLATE RATING-AMPS	CHART FOR MINIMUM WIRE SIZE (AWG) OF EXTENSION CORDS									
	10	15	20	30	35	45	50	60	75	90
0-10.0	16	16	16	16	16	16	16	16	16	16
10.1-13.0	16	16	16	14	14	14	14	14	14	12
13.1-15.0	14	14	14	12	12	12	12	12	12	12



ON/OFF SWITCH

STRAIN RELIEF



INTERRUPTEUR

PROTÈGE-CORDON

Cordons de rallonge

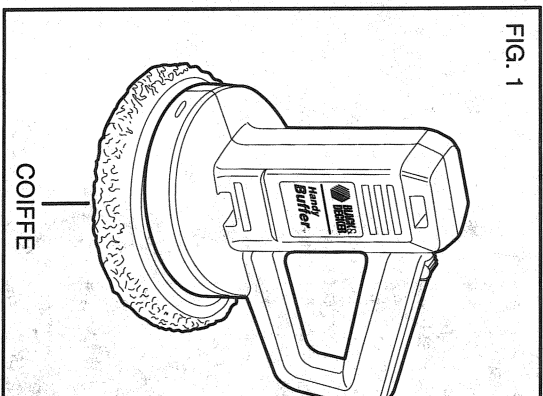
Les outils à double isolation sont munis de cordons bibrillaires et ils peuvent être utilisés avec des cordons de rallonge munis de 2 ou de 3 fils. Il faut utiliser des cordons de rallonge à gaine ronde homologués par la CSA. Lorsque le cordon de rallonge est utilisé à l'extérieur, il doit être prévu à cet effet. Tout cordon extérieur peut servir à l'intérieur. La lettre «W» sur la gaine du cordon indique que celui-ci convient pour une utilisation à l'extérieur.

Les cordons de rallonge doivent être faits de conducteurs de calibre approprié (AWG ou jauge américaine des fils) par mesure de sécurité et afin de prévenir les pertes de puissance et les surchauffes. Le numéro de calibre du fil est inversement proportionnel à la capacité du cordon. Ainsi, un cordon de calibre 16 a une capacité supérieure à un cordon de calibre 18. Lorsqu'il est nécessaire d'utiliser plus d'un cordon de rallonge, veillez à ce que chaque cordon ait au moins le calibre minimal.

Le tableau ci-dessous permet de déterminer le calibre minimal des cordons.

PLAQUE SIGNALÉTIQUE INTENSITÉ	CALIBRE MINIMAL (AWG) DES CORDONS DE RALLONGE									
	10	15	20	30	35	45	50	60	75	90
0-10,0	16	16	16	16	16	16	16	16	16	16
10,1-13,0	16	16	14	14	14	14	14	14	14	12
13,1-15,0	14	14	12	12	12	12	12	12	12	12

FIG. 1



COIFFE

Installation de la coiffe à polir

L'emballage renferme deux coiffes à polir en tissu éponge (pour étendre la cire et l'enlever).

1. S'ASSURER QUE L'OUTIL EST DÉBRANCHÉ ET QUE L'INTERRUPTEUR EST À LA POSITION D'ARRÊT.
2. Bien étirer la coiffe autour du tampon en mousse de la tête à mouvement orbital intermittent, de la manière illustrée à la figure suivante.

Avant d'utiliser un cordon de rallonge, s'assurer qu'il n'y a pas de fils dénudés ni détachés, et que l'isolant et les raccords ne sont pas détectueux. Effectuer les réparations nécessaires ou remplacer le cordon, le cas échéant. Black & Decker vend des cordons homologués pour l'extérieur. * Si la valeur nominale de l'outil est donnée en watts plutôt qu'en ampères, calculer l'intensité en divisant la puissance par la tension. Ainsi,

$$\frac{1250 \text{ watts}}{125 \text{ volts}} = 10 \text{ ampères}$$

This will prevent re-adhesion and streaking and blurring when windshield wipers are used.

Additional Information/Tips

- Older car finishes may become oxidized or damaged by air pollutants, particularly on horizontal surfaces – roofs, hoods, etc. These surfaces may have to be polished twice to restore the finish. For severe damage, only a professional car detailer or reconditioner may be able to restore the finish.
- Removing wax which is not completely dry or allowing dried wax dust to build up on the car may clog the bonnet. If this happens:
 - Remove the bonnet and shake hard to remove dried wax dust.
 - Turn the bonnet inside-out and reattach it to the pad.
- As you move the polisher over the work surface, you may notice the polishing head appear to turn clockwise, stop turning, or turn counterclockwise. This is normal for random orbital polishing action and will not affect the quality of the finish.
- The chemical action of the cleaners and waxes and the speed of the polisher will do the work for you. Applying heavy pressure on the tool is not recommended.
- When you are finished buffing, remove the bonnet from the polisher and allow the pad to air dry. Store your polisher so the pad rests on a flat surface or store it in its original packaging. Never store your polisher resting on the side of the pad.

Cleaning Bonnets

Wash bonnets thoroughly in a strong solution of detergent and warm water. Floor cleaning detergents work best. Do not use detergents such as hand cleaners that contain abrasives. Do not machine wash.

produce a light, uniform film (will appear as small ringlets on the work surface). Apply the liquid wax to the entire car.

4. WAX HARD TO REACH PLACES

Use the liquid saturated bonnet (removed from the tool) to apply wax to hard to reach areas around bumpers, mirrors and trim work.

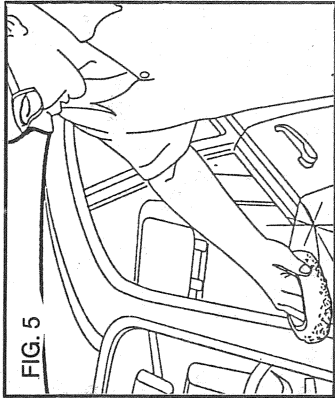


FIG. 5

5. REMOVE THE WAX – POLISHING

Allow the applied liquid to dry thoroughly before starting to remove it and buff the car.

Replace the applicator bonnet with a clean dry one and move the polisher over the car starting at the top and then down the sides. Let the weight of the tool do the work on the horizontal surfaces and use light pressure on the sides and other vertical surfaces. The polisher will remove the dried wax and buff the surface to a finished shine.

Buff the hard to reach areas by hand.

It is recommended that the fine dry dust left after removing the dried wax be removed by hand with a dry, soft cloth.

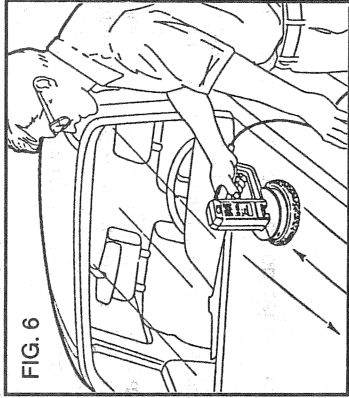


FIG. 6

On évite ainsi de salir le pare-brise lorsqu'on utilise les essuie-glace.

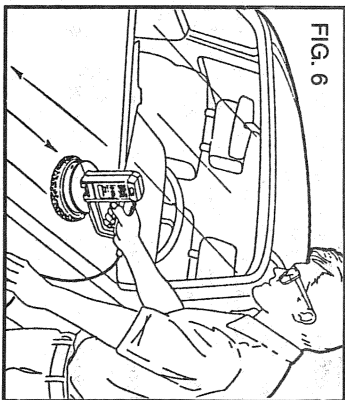


FIG. 6

Polir à la main les endroits d'accès difficile. Il est conseillé d'utiliser un chiffon doux et sec pour enlever à la main les fines particules de cire sèche.

5. **ENLEVER LA CIRE - POLISSAGE.**
Laisser la cire sécher complètement avant de polir le véhicule.
Remplacer la coiffe par une coiffe propre et sèche et déplacer la polisseuse en commençant par le haut, puis les côtés du véhicule. N'exercer aucune pression sur l'outil sur les surfaces horizontales et exercer une légère pression sur la polisseuse sur les surfaces latérales et verticales. L'outil polit la cire séchée et donne un fini reluisant aux surfaces travaillées.

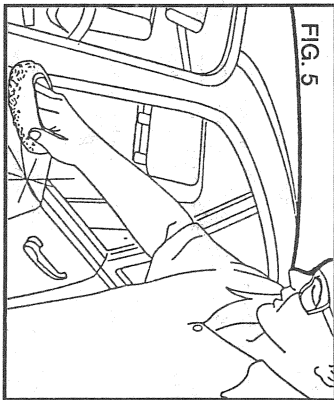


FIG. 5

4. **CIRER LES ENDROITS D'ACCÈS DIFFICILE:**
Utiliser la coiffe imbibée de cire (et retirée de l'outil) afin de polir à la main le contour des pare-chocs, des rétroviseurs et des garnitures.

Conseils Relatifs au Polissage

- Le fini des vieux véhicules s'oxyde et est endommagé par la pollution, surtout les surfaces horizontales (comme le capot). Il peut donc être nécessaire de les polir à deux reprises afin d'en restaurer le fini. Dans certains cas, seul un produit professionnel peut rétablir le lustre du véhicule.
- On peut également enroser la coiffe en enlevant de la cire qui n'est pas complètement sèche ou en laissant s'accumuler des particules de cire sèche. Dans ce cas, il faut :
 - enlever la coiffe et bien la secouer pour enlever la saleté;
 - retourner la coiffe et la replacer sur le tampon.
- Lorsqu'on déplace la polisseuse sur une surface, on peut remarquer que la tête de polissage semble tourner dans le sens horaire, s'arrêter et tourner dans le sens antihoraire. Il s'agit du fonctionnement normal de la polisseuse à mouvement orbital intermittent qui n'affecte en rien la qualité du fini.
- La réaction chimique des produits utilisés et la vitesse de l'outil suffisent à procurer le rendement voulu. Il n'est donc pas conseillé d'exercer de la pression sur l'outil.
- À la fin du polissage, enlever la coiffe et laisser sécher le tampon avant de ranger l'outil. Lors du rangement, s'assurer que le tampon repose à plat ou que la polisseuse se trouve dans son emballage original. Ne jamais ranger l'outil de sorte que le tampon ne soit pas à plat.

Nettoyage des coiffes

Laver à l'eau chaude bien savonneuse. Utiliser du détergent à plancher, éviter les détergents abrasifs. Ne pas laver les coiffes à la machine.