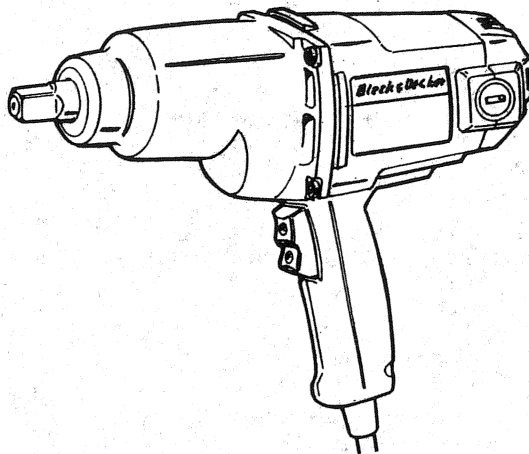




BLACK & DECKER®

INSTRUCTION MANUAL

1/2 & 3/4 INCH IMPACT WRENCH



IMPORTANT SAFETY INSTRUCTIONS (FOR ALL TOOLS)

WARNING: When using Electric Tools, basic safety precautions should always be followed to reduce the risk of fire, electric shock, and personal injury, including the following:

READ ALL INSTRUCTIONS

- KEEP WORK AREA CLEAN.** Cluttered areas and benches invite injuries.
- CONSIDER WORK AREA ENVIRONMENT.** Don't expose power tools to rain. Don't use power tools in damp or wet locations. Keep work area well lit.
- GUARD AGAINST ELECTRIC SHOCK.** Prevent body contact with grounded surfaces. For example: pipes, radiators, ranges, refrigerator enclosures.
- KEEP CHILDREN AWAY.** All visitors should be kept away from work area. Do not let visitors contact tool or extension cord.
- STORE IDLE TOOLS.** When not in use, tools should be stored in dry, and high or locked-up place—out of reach of children.
- DON'T FORCE TOOL.** It will do the job better and safer at the rate for which it was intended.
- USE RIGHT TOOL.** Don't force small tool or attachment to do the job of a heavy-duty tool. Don't use tool for purpose not intended, for example, don't use circular saw for cutting tree limbs or logs.
- DRESS PROPERLY.** Do not wear loose clothing or jewelry. They can be caught in moving parts. Rubber gloves and non-skid footwear are recommended when working outdoors. Wear protective hair covering to contain long hair.
- USE SAFETY GLASSES.** Also use face or dustmask if cutting operation is dusty.
- DON'T ABUSE CORD.** Never carry tool by cord or yank it to disconnect from receptacle. Keep cord from heat, oil, and sharp edges.
- SECURE WORK.** Use clamps or a vise to hold work. It's safer than using your hand and it frees both hands to operate tool.
- DON'T OVERREACH.** Keep proper footing and balance at all times.
- MAINTAIN TOOLS WITH CARE.** Keep tools sharp and clean for better and safe performance. Follow instructions for lubricating and changing accessories. Inspect tool cords periodically and if damaged have repaired by authorized service facility. Inspect extension cords periodically and replace if damaged. Keep handles dry, clean and free from oil and grease.
- DISCONNECT TOOLS.** When not in use, before servicing, and when changing accessories, such as blades, bits, cutters.
- REMOVE ADJUSTING KEYS AND WRENCHES.** Form habit of checking to see that keys and adjusting wrenches are removed from tool before turning it on.
- AVOID UNINTENTIONAL STARTING.** Don't carry plugged-in tool with finger on switch. Be sure switch is off when plugging in.
- OUTDOOR USE EXTENSION CORDS.** When tool is used outdoors, use only extension cords intended for use outdoors and so marked.
- STAY ALERT.** Watch what you are doing. Use common sense. Do not operate tool when you are tired.
- CHECK DAMAGED PARTS.** Before further use of the tool, a guard or other part that is damaged should be carefully checked to determine that it will operate properly and perform its intended function. Check for alignment of moving parts, binding of moving parts, breakage of parts, mounting and any other conditions that may affect its operation. A guard or other part that is damaged should be properly repaired or replaced by an authorized service center unless otherwise indicated elsewhere in this instruction manual. Have defective switches replaced by authorized service center. Do not use tool if switch does not turn it on and off.
- DO NOT OPERATE** portable electric tools near flammable liquids or in gaseous or explosive atmospheres. Motors in these tools normally spark, and the sparks might ignite fumes.

ENGLISH 1

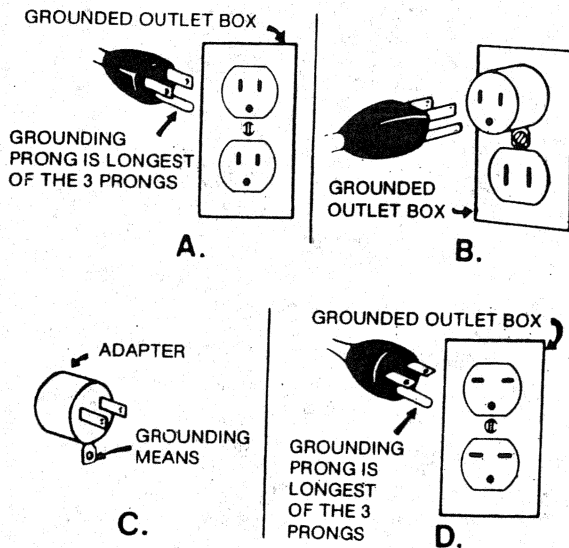
FRANÇAIS 5

FOR TOOLS EQUIPPED WITH 3-WIRE CORD & REQUIRE GROUNDING, PLEASE READ THE FOLLOWING:

ENGLISH

GROUNDING

This tool should be grounded while in use to protect the operator from electric shock. The tool is equipped with an approved three-conductor cord and three prong grounding type plug to fit the proper grounding type receptacle. The green (or green and yellow) conductor in the cord is the grounding wire. Never connect the green (or green and yellow) wire to a live terminal. If your unit is for use on less than 150 volts, it has a plug like that shown in Figure A. If it is for use on 150 to 250 volts, it has a plug like that shown in Figure D. An adapter, Figures B and C, is available for connecting Figure A plugs to two-prong receptacles. The green-colored rigid ear, lug, etc., must be connected to a permanent ground such as a properly grounded outlet box. No adapter is available for a plug as shown in Figure D. ADAPTER SHOWN IN FIGURES B & C IS NOT FOR USE IN CANADA.



FOR TOOLS EQUIPPED WITH 2-WIRE CORDS, AND ARE DOUBLE INSULATED, PLEASE READ THE FOLLOWING:

DOUBLE INSULATION

DOUBLE-INSULATED tools are constructed throughout with TWO separate "layers" of electrical insulation or one DOUBLE thickness of insulation between you and the tool's electrical system.

Tools built with this insulation system are not intended to be grounded. As a result, your tool is equipped with a two-prong plug which permits you to use extension cords without concern for maintaining a ground connection.

NOTE: DOUBLE INSULATION does not take the place of normal safety precautions when operating this tool. The insulation system is for added protection against injury resulting from a possible electrical insulation failure within the tool.

CAUTION: When servicing all tools, USE ONLY IDENTICAL REPLACEMENT PARTS. Repair or replace damaged cords.

EXTENSION CORDS

Double insulated tools have 2-wire cords and can be used with 2-wire or 3-wire extension cords. Tools that have 3-wire cords requiring grounding must only be used with extension cords that have 3-prong grounding type plugs and 3-pole receptacles. Make sure which construction your tool is before choosing an extension cord. Only round jacketed extension cords should be used, and we recommend that they be listed by Underwriters Laboratories (U.L.) (C.S.A. in Canada). If the extension will be used outside, the cord must be suitable for outdoor use. Any cord marked as outdoor can also be used for indoor work. The letter "WA" on the cord jacket indicate that the cord is suitable for outdoor use.

An extension cord must have adequate wire size (AWG or American Wire Gauge) for safety, and to prevent loss of power and overheating. The smaller the gauge number of the wire, the greater the capacity of the cable, that is 16 gauge has more capacity than 18 gauge. When using more than one extension to make up the total length, be sure each individual extension contains at least the minimum wire size.

To determine the minimum wire size required, refer to the chart below.

CHART FOR MINIMUM WIRE SIZE (AWG) OF EXTENSION CORDS

NAMEPLATE RATING-AMPS	TOTAL EXTENSION CORD LENGTH - FEET							
	25	50	75	100	125	150	175	200
0-10.0	18	18	16	16	14	14	12	12
10.1-13.0	16	16	14	14	14	12	12	12
13.1-15.0	14	14	12	12	12	12	12	—

Before using an extension cord, inspect it for loose or exposed wires, damaged insulation, and defective fittings. Make any needed repairs or replace the cord if necessary. Black & Decker has extension cords available that are U.L. (C.S.A. in Canada) listed for outdoor use.

SAVE THESE INSTRUCTIONS

MOTOR BRUSHES

Be sure tool is unplugged before inspecting brushes. Carbon Brushes should be regularly inspected for wear. To inspect brushes, unscrew the plastic brush inspection caps (located in the sides of the motor housing) and the spring and brush assemblies may be withdrawn from the tool.

Keep brushes clean and sliding freely in their guides. Carbon brushes have varying symbols stamped into them, and if the brush is worn down to the line closest to the spring, they must be replaced. New brush assemblies are available at Service Centers; see TOOLS, ELECTRIC in the Yellow Pages.

SWITCH

Pressing the lower part of the switch runs the tool in a forward (right hand thread) direction. Pressing the upper part of the switch reverses motor direction. This allows "rocking" fasteners to break them loose.

ACCESSORIES

Use only sockets designed for use with impact wrenches.
CAUTION: The use of any other attachment or accessory might be hazardous.

The accessories listed in this manual are available at extra cost from your local dealer or Black & Decker Service Center. A complete listing of service centers is included with your tool.

If you need assistance in locating any accessory, please contact: Black & Decker (U.S.) Inc., Consumer Service Department, 626 Hanover Pike, P.O. Box 618, Hampstead, Maryland 21074-0618.

LUBRICATION

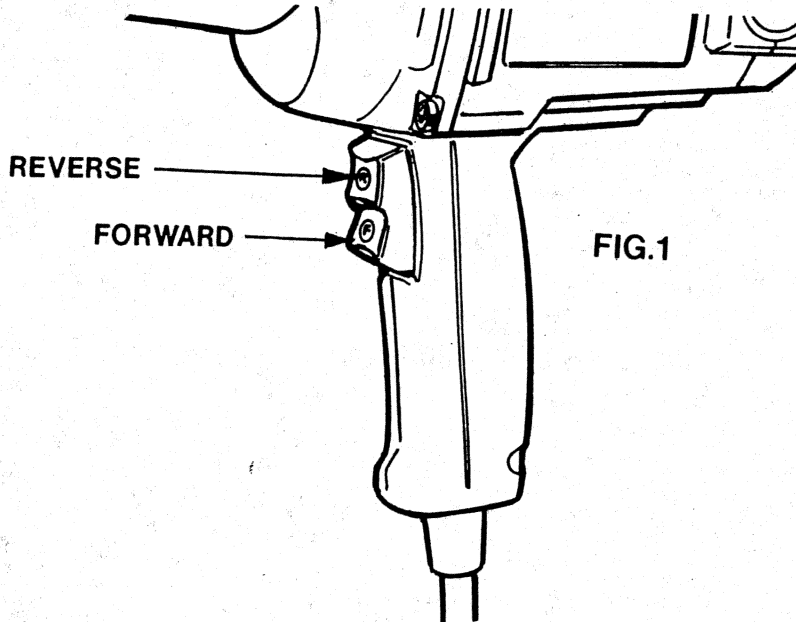
This tool has been properly lubricated at the factory and is ready for use. Periodic relubrication will be necessary to maintain the tool in an efficient operating condition.

It is recommended that you take or send the tool to a B&D Service Center (see TOOLS, ELECTRIC in yellow pages) to be lubricated in the following intervals. For continuous operation, have the tool lubricated after every 30 hours of use. With intermittent work, have it lubricated after every 50 hours of use.

COMMERCIAL/INDUSTRIAL USE WARRANTY

Black & Decker (U.S.) Inc. warrants this product for one year from date of purchase. We will repair without charge, any defects due to faulty material or workmanship. Please return the complete unit, transportation prepaid, to any Black & Decker Service Center or Authorized Service Station, listed under "Tools Electric" in the yellow pages. This warranty does not apply to accessories or damage caused where repairs have been made or attempted by others.

ENGLISH

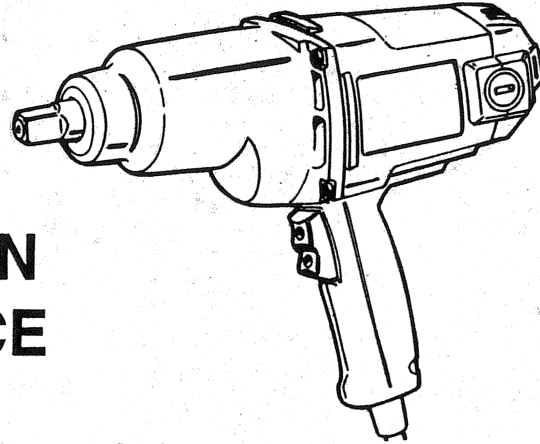


NOTES

ENGLISH



MANUEL DE L'USAGER



CLÉ À PERCUSSION DE 1/2 & 3/4 DE POUCE

CONSEILS IMPORTANTS DE SÉCURITÉ (POUR TOUS LES OUTILS)

ATTENTION: Lors de l'emploi d'outils électriques, des précautions fondamentales de sécurité doivent toujours être prises pour réduire les risques d'incendie, de chocs électriques et de lésions corporelles; elles sont comprises dans la liste suivante:

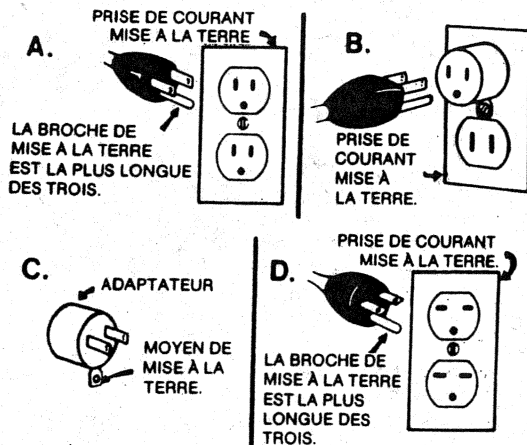
LIRE TOUTES LES INSTRUCTIONS

- 1. VEILLER À LA PROPRETÉ.** Des aires de travail et des établis encombrés provoquent des blessures.
- 2. PRENDRE GARDE À L'ENVIRONNEMENT.** Ne jamais exposer les outils électriques à la pluie. Ne jamais vous en servir en lieux humides ou mouillés. Bien éclairer les lieux de travail.
- 3. SE PROTÉGER CONTRE LES CHOCs ÉLECTRIQUES.** Éviter de toucher les surfaces reliées à la terre. Par exemple: les tuyaux, radiateurs, cuisinières, capots de réfrigérateurs.
- 4. TENIR LES ENFANTS À L'ÉCART.** Veiller à ce que tous les visiteurs se tiennent à l'écart de l'aire de travail. Ne pas laisser les visiteurs manipuler l'outil ou le cordon de rallonge.
- 5. RANGER LES OUTILS NON UTILISÉS** dans un endroit sec et élevé ou sous clef, hors de la portée des enfants.
- 6. NE JAMAIS FORCER L'OUTIL.** Vous en obtiendrez un rendement plus sûr et plus efficace à son régime nominal.
- 7. UTILISER L'OUTIL APPROPRIÉ.** Ne jamais exiger d'un petit outil ou d'un accessoire le rendement d'un outil de fabrication plus robuste. Ne jamais utiliser un outil à une fin à laquelle il n'a pas été conçu: ainsi ne pas utiliser une scie circulaire pour couper des branches ou des troncs d'arbre.
- 8. PORTER DES VÊTEMENTS ADAPTÉS.** Éviter les vêtements amples et les bijoux. Ils peuvent être happés par les pièces en mouvement. Nous conseillons des gants en caoutchouc et chaussures antidérapantes pour le travail à l'extérieur. Porter un filet de protection pour cheveux pour protéger les cheveux longs.
- 9. PORTER DES LUNETTES DE SÉCURITÉ.** Utiliser également un masque respiratoire lorsque le travail de coupe produit de la poussière.
- 10. PRENDRE SOIN DU CORDON.** Ne jamais traîner l'outil ou le débrancher en le tirant par son cordon. Le protéger de la chaleur, de l'huile et des objets tranchants.
- 11. PAR MESURE DE SÉCURITÉ,** immobiliser la pièce à usiner à l'aide de brides ou d'un étau afin de laisser les deux mains libres pour manoeuvrer l'outil.
- 12. ÉVITER LES EFFORTS INUTILES.** Garder toujours l'équilibre, les deux pieds bien à terre.
- 13. PRENDRE SOIN DES OUTILS,** les maintenir propres et bien affûtés pour un rendement supérieur et plus sûr. Suivre les indications pour la lubrification et le changement des accessoires. Vérifier périodiquement les cordons des outils et, s'ils sont endommagés, les faire réparer par un centre de service agréé. Vérifier périodiquement les cordons de rallonge et les remplacer au besoin. Maintenir les poignées sèches, propres et sans huile ni graisse.
- 14. DÉBRANCHER L'OUTIL** le travail achevé, à l'entretien et au changement des accessoires (lames, forets, fraises).
- 15. ENLEVER LES CLEFS DE CALAGE ET DE RÉGLAGE.** Prendre l'habitude d'enlever les clefs avant de mettre l'outil en marche.
- 16. ÉVITER LES DÉMARRAGES INVOLONTAIRES.** Ne jamais transporter l'outil, lorsqu'il est branché à une prise de courant, le doigt sur l'interrupteur. Veiller à ce que l'interrupteur soit sur "OFF" avant de brancher l'outil.
- 17. CORDONS DE RALLONGE POUR L'EXTÉRIEUR.** Lorsque l'outil doit servir à l'extérieur, n'utiliser qu'un cordon de rallonge prévu à cet usage et portant l'étiquette appropriée.
- 18. RESTER SUR LE QUI-VIVE.** Faire attention à ce que l'on fait. Avoir recours au bon sens. Ne pas employer l'outil lorsqu'on est en état de fatigue.
- 19. VÉRIFIER LES PARTIES ENDOMMAGÉES.** Avant de continuer à utiliser l'outil, il importe de vérifier attentivement tout dispositif de protection ou toute autre pièce endommagée pour s'assurer que ce dispositif ou cette pièce fonctionne adéquatement et accomplisse la tâche à laquelle il est destiné. Vérifier l'alignement des pièces mobiles, le blocage de pièces mobiles, le bris de pièces, le montage et tout autre détail de la sorte susceptible d'affecter son fonctionnement. Un dispositif de protection ou toute autre pièce endommagée doit être réparé ou remplacé adéquatement par un centre de service agréé, sauf avis contraire dans ce manuel. Faire réparer les interrupteurs défectueux par un centre de service agréé. Ne pas utiliser l'outil si l'interrupteur ne le met pas en marche et ne coupe pas le courant.
- 20. NE JAMAIS FAIRE FONCTIONNER** les outils électriques portatifs près de liquides inflammables ou en des lieux où l'atmosphère est chargée de vapeurs combustibles ou explosives. Les étincelles que produit le moteur en marche pourraient les enflammer.

PRIÈRE DE LIRE LES INSTRUCTIONS SUIVANTES POUR LES OUTILS MUNIS D'UN CORDON A TROIS FILS ET QUI NÉCESSITENT USE MISE A LA TERRE: MISE À LA TERRE.

Cet outil doit être relié à la terre pendant la marche afin de protéger l'utilisateur contre les chocs électriques. Cet outil est muni d'un cordon électrique à trois conducteurs et d'une prise à trois broches du type mise à la terre que l'on raccorde à une prise de courant à trois broches appropriée. Le fil vert (ou vert et jaune) du cordon est le fil de mise à la terre. Ne jamais raccorder ce fil vert (ou vert et jaune) à une borne sous tension. Lorsque la tension d'alimentation prévue est inférieure à 150 volts, l'outil est muni d'une fiche du type que montre la Figure A. Lorsque la tension d'alimentation se situe entre 150 et 250 volts, il est muni d'une fiche du type que montre la Figure D. Un adaptateur, Figures B et C, est disponible pour brancher les fiches de la Figure A aux prises de courant à deux broches. Les arceaux, pattes, etc. . . de couleur verte doivent être reliés à la terre de manière permanente comme dans une prise de courant, avec mise à la terre. Aucun adaptateur n'est disponible pour une prise du genre illustré par la Figure D.

L'ADAPTATEUR ILLUSTRÉ PAR LES FIGURES B ET C N'EST PAS UTILISÉ AU CANADA:



PRIÈRE DE LIRE LES INSTRUCTIONS SUIVANTES POUR LES OUTILS A DOUBLE ISOLEMENT MUNIS D'UN CORDON A DEUX FILS: DOUBLE ISOLEMENT

DOUBLE ISOLEMENT

Les outils à DOUBLE ISOLEMENT sont entièrement recouverts de DEUX "couches" distinctes d'isolement électrique ou d'une DOUBLE épaisseur d'isolement qui vous sépare du système électrique de l'outil. Les outils fabriqués avec ce système d'isolement ne sont pas prévus pour être reliés à la terre. Par conséquent, votre outil est muni d'une prise à deux broches, ce qui vous permet d'utiliser un cordon de rallonge sans vous soucier de maintenir un contact avec la terre.

NOTA: LE DOUBLE ISOLEMENT ne dispense pas des mesures de sécurité normales lors de l'utilisation de cet outil. Le système d'isolement vise à donner une protection additionnelle contre les lésions causées par une éventuelle défectuosité de l'isolement électrique dans l'outil.

ATTENTION: N'UTILISER QUE DES PIÈCES DE RECHANGE IDENTIQUES lors de la réparation de quelque outil que ce soit. Remplacer ou réparer les cordons endommagés.

CORDONS DE RALLONGE

Les outils à double isolement ont des cordons à 2 fils et peuvent être utilisés avec des cordons de rallonge à 2 ou 3 fils. Les outils munis de cordons à 3 fils nécessitant une mise à la terre ne doivent être utilisés qu'avec des cordons de rallonge qui ont des prises à 3 broches du type mise à la terre et des prises de courant à 3 broches. Vérifier le type d'appareil de votre outil avant de choisir un cordon de rallonge. Il est préférable de n'utiliser que des cordons de rallonge à gaine ronde isolante et nous conseillons d'utiliser ceux approuvés par Underwriters Laboratories (U.L.) (C.S.A. au Canada). Si la rallonge doit être utilisée à l'extérieur, le cordon doit être prévu pour cette fin. Tout cordon identifié comme "extérieur" peut également être utilisé pour le travail intérieur. Les lettres "WA" apparaissant sur la gaine du cordon indiquent que le cordon est prévu pour l'usage extérieur.

Tout cordon de rallonge doit avoir une section adéquate (AWG ou American Wire Gauge: jauge américaine) par mesure de sécurité et afin de prévenir les pertes de puissance et le surchauffage. Le numéro de jauge du fil est inversement proportionnel à la capacité du cordon. Ainsi, une jauge de 16 signifie une capacité supérieure à une jauge de 18. Lorsque plus d'un cordon de rallonge est utilisé pour former la longueur totale, veiller à ce que chaque cordon de rallonge possède au moins la section minimum. Le tableau ci-dessous indique la section minimum requise:

TABLEAU DE SECTION MINIMUM (AWG) DES CORDONS DE RALLONGE

AMPÉRAGE INDICÉ SUR LA PLAQUE DU MOTEUR	LONGUEUR TOTALE DU CORDON DE RALLONGE-PIEDS							
	25	50	75	100	125	150	175	200
0-10.0	18	18	16	16	14	14	12	12
10.1-13.0	16	16	14	14	14	12	12	12
13.1-15.0	14	14	12	12	12	12	12	-

Avant d'utiliser un cordon de rallonge, s'assurer qu'il n'y ait pas de fils librés ou découverts, que l'isolement et les raccords ne soient pas défectueux. Procéder à toutes les réparations requises ou remplacer le cordon au besoin. Black & Decker tient à disposition des cordons de rallonge disponibles et approuvés par U.L. (C.S.A. au Canada) pour usage extérieur.

BALAIS DU MOTEUR

S'assurer que l'outil est débranché avant de vérifier les balais. L'usure des balais en carbone doit être vérifiée régulièrement. Pour vérifier les balais, dévisser les chapeaux d'inspection en plastique des balais (situés sur les côtés du boîtier du moteur), les ensembles de ressorts et de balais peuvent alors s'enlever de l'outil.

S'assurer que les balais sont propres et glissent librement dans leurs guides. Plusieurs symboles sont inscrits sur les balais en carbone et si les balais sont usés jusqu'à la ligne la plus proche du ressort, ils doivent être remplacés. Des ensembles de balais neufs sont disponibles aux centres de service après-vente; voir la section OUTILS ÉLECTRIQUES des pages jaunes de l'annuaire.

INTERRUPTEUR

Pour faire marcher l'outil en sens avant (filet à droite), appuyer sur la partie INFÉRIEURE de l'interrupteur. Pour inverser le sens de rotation du moteur, appuyer sur la partie SUPÉRIEURE. Ceci permet d'obtenir un effet de "vissage - dévissage" destiné à libérer les têtes de vis.

CONSERVER CES INSTRUCTIONS

FRANÇAIS

ACCESSOIRES

Ne brancher qu'à une prise spécialement conçue pour les clés à percussion. ATTENTION: L'utilisation de tout autre accessoire ou élément rajouté peut être dangereux.

Pour plus de renseignements, mettez-vous en rapport avec votre revendeur ou avec un Centre de Service Black & Decker. Si vous avez besoin d'aide, adressez-vous d'abord à votre revendeur local ou cherchez dans les pages jaunes de l'annuaire, sous la rubrique "Outils Électriques", où est votre Centre de Service local Black & Decker le plus proche. Si vous avez toujours besoin d'aide écrivez à: Black & Decker (U.S.) Inc., Consumer Service Department, 626 Hanover Pike, P.O. Box 618, Hampstead, Maryland 21074-0618.

GRAISSAGE

Cet outil a été correctement lubrifié à l'usine et il est prêt à être utilisé. Pour le maintenir en bon état de marche, il faudra le relubrifier périodiquement.

Il est recommandé d'apporter ou d'envoyer l'outil à un Centre de Service B & D (voir "OUTILS ÉLECTRIQUES" dans les pages jaunes de l'annuaire) pour le faire lubrifier aux intervalles suivants: après 30 heures de fonctionnement en continu; après 50 heures de fonctionnement intermittent.

GARANTIE D'UTILISATION COMMERCIALE/ INDUSTRIELLE

Black & Decker (U.S.) Inc. garantit ce produit pour une durée d'un an à partir de sa date d'achat. Nous réparerons sans frais tous défauts dus à une matière ou à une main-d'œuvre défectueuses. Nous vous prions de retourner l'outil complet en port payé à n'importe quel Centre d'Entretien Black & Decker indiqué dans les pages jaunes de l'annuaire téléphonique sous la rubrique "Outils Électriques". Cette garantie ne s'applique pas aux accessoires ou à des dégâts causés par des réparations faites ou tentées par d'autres.

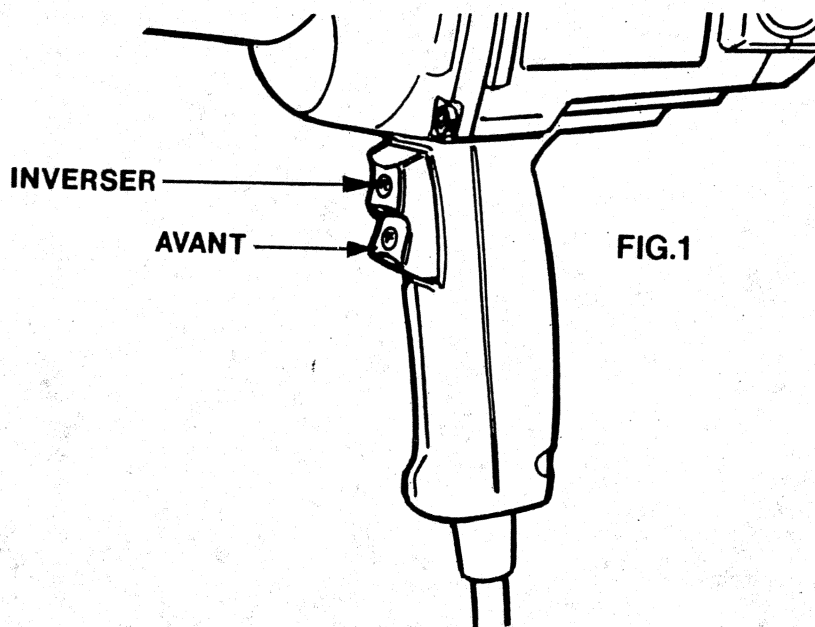


FIG.1

BLACK & DECKER (U.S.) INC.
701 E. Joppa Road, Towson, MD 21286 U.S.A.