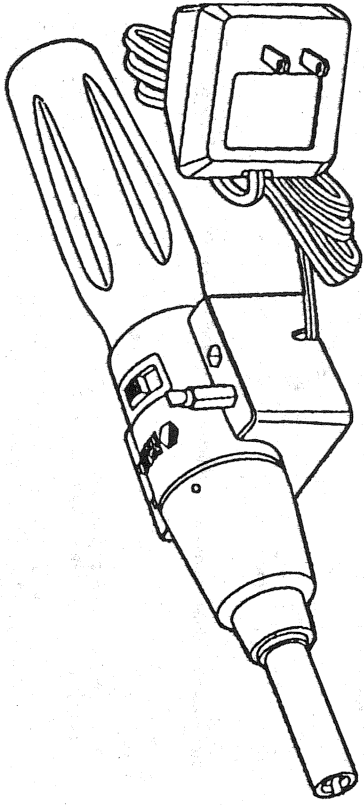


# BLACK & DECKER®



# Instruction Manual POWERDRIVER SD2000 CORDLESS SCREWDRIVER 9074-04

The tool hangs on the wall wherever you want...the kitchen, laundry, closet, wherever it's the most handy. Constantly on charge, it's always ready when you are to drive screws. It's perfect for installation, assembly and building jobs and hundreds of other tasks in and around the home. The PowerDriver is so handy and so easy to use, it makes a perfect gift for just about anyone. All this and Black & Decker's traditional quality are sure to make your PowerDriver a tool you'll count on again and again around the house. Don't forget to send in your owner's registration card.  
Copyright©1992 Black & Decker

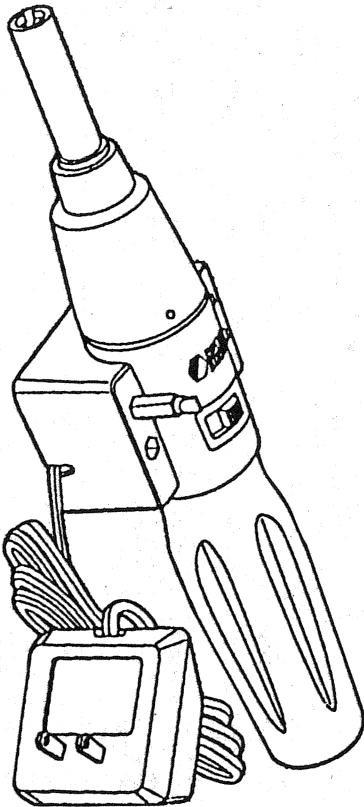
# Guide d'utilisation Tournevis Sans Fil POWERDRIVER SD2000 Modèle 9074-04

Cet outil se fixe au mur partout... dans la cuisine, dans la salle de lavage, dans l'armoire ou à tout autre endroit pratique. Puisque le tournevis est chargé en permanence, il est prêt à utiliser lorsqu'il faut enfoncer des vis. C'est l'outil idéal pour installer des rideaux, des dispositifs d'éclairage et des tablettes, pour suspendre des plantes ou pour effectuer toute autre tâche domestique. Le tournevis PowerDriver est tellement pratique et facile à utiliser qu'on peut l'offrir en cadeau à presque tout le monde.

Cette souplesse d'utilisation et la fameuse durabilité des produits Black & Decker en font un outil hors pair pour les années à venir.

Ne pas oublier de poster la carte d'enregistrement du propriétaire.

Copyright© 1992 Black & Decker



# BLACK & DECKER®

# IMPORTANT SAFETY INSTRUCTIONS

**WARNING:** When using Electric Tools, basic safety precautions should always be followed to reduce the risk of fire, electric shock, and personal injury, including the following:  
**READ ALL INSTRUCTIONS**

1. **KEEP WORK AREA CLEAN.** Cluttered areas and benches invite injuries.
2. **CONSIDER WORK AREA ENVIRONMENT.** Don't expose power tools to rain. Don't use power tools in damp or wet locations. Keep work area well lit.
3. **GUARD AGAINST ELECTRIC SHOCK.** Prevent body contact with grounded surfaces. For example: pipes, radiators, ranges, refrigerator enclosures.
4. **KEEP CHILDREN AWAY.** All visitors should be kept away from work area. Do not let visitors contact tool or extension cord.
5. **STORE IDLE TOOLS.** When not in use, tools should be stored in dry, and high or locked-up place - out of reach of children.
6. **DON'T FORCE TOOL.** It will do the job better and safer at the rate for which it was intended. Don't use tool for purpose not intended, for example, don't use circular saw for cutting tree limbs or logs.
7. **DRESS PROPERLY.** Do not wear loose clothing or jewelry. They can be caught in moving parts. Rubber gloves and non-skid footwear are recommended when working outdoors. Wear protective hair covering to contain long hair.
8. **USE SAFETY GLASSES.** Also use face or dustmask if cutting operation is dusty.
9. **DON'T ABUSE CORD.** Never carry tool by cord or yank it to disconnect from receptacle. Keep cord from heat, oil, and sharp edges.
10. **SECURE WORK.** Use clamps or a vise to hold work. It's safer than using your hand and it frees both hands to operate tool.
11. **DON'T OVERTIGHTEN.** Keep proper footing and balance at all times.
12. **MAINTAIN TOOLS WITH CARE.** Keep tools sharp and clean for better and safe performance. Follow instructions for lubricating and changing accessories. Inspect tool cords periodically and if damaged have repaired by authorized service facility. Inspect extension cords periodically and replace if damaged. Keep handles dry, clean and free from oil and grease.
13. **LOCK OFF TOOLS.** When not in use, before servicing, and when changing accessories.
14. **AVOID UNINTENTIONAL STARTING.** Don't carry tool with finger on switch. Be sure switch is off when plugging in.
15. **STAY ALERT.** Watch what you are doing. Use common sense. Do not operate tool when you are tired.
16. **CHECK DAMAGED PARTS.** Before further use of the tool, a guard or other part that is damaged should be carefully checked to determine that it will operate properly and perform its intended function. Check for alignment of moving parts, binding of moving parts, breakage of parts, mounting, and any other conditions that may affect its operation. A guard or other part that is damaged should be properly repaired or replaced by an authorized service centre unless otherwise indicated elsewhere in this instruction manual. Have defective switches replaced by authorized service centre. Do not use tool if switch does not turn it on and off.
17. **DO NOT OPERATE** portable electric tools near flammable liquids or in gaseous or explosive atmospheres. Motors in these tools normally spark, and the sparks might ignite fumes.
18. **TOOLS WITH CRADLE TYPE CHARGER MOUNTS.** Under certain conditions, with the charger plugged in to the power supply, the exposed charging contacts in the base can be shorted by foreign material and may cause a fire. Foreign materials of a conductive nature such as, but not limited to, steel wool, aluminum foil, or any buildup of metallic particles should be kept away from charging contacts. Unplugging charger before attempting to clean.

**CAUTION:** When drilling or driving screws into walls, floors or wherever "live" electrical wires may be encountered, DO NOT TOUCH ANY FRONT METAL PARTS OF THE TOOL. Hold the tool only by the plastic handles to prevent electric shock if you drill into a "live" wire.  
**NOTE:** The exposed contacts on the tool and the wall mounted charger base are perfectly safe to touch. Touching them is just like handling flashlight batteries.

2

# IMPORTANTES MESURES DE SÉCURITÉ

**AVERTISSEMENT :** Afin de réduire les risques d'incendie, de secousses électriques ou de blessures lorsqu'on utilise des outils électriques, il faut toujours respecter les mesures de sécurité suivantes.

## LIRE TOUTES LES DIRECTIVES.

1. **BIEN DÉGAGER LA SURFACE DE TRAVAIL.** Des surfaces et des établis encombrés peuvent être la cause de blessures.
2. **TENIR COMPTE DU MILIEU DE TRAVAIL.** Protéger les outils électriques de la pluie. Ne pas s'en servir dans des endroits humides ou mouillés. Bien éclairer la surface de travail.
3. **SE PROTÉGER CONTRE LES SECOURS ÉLECTRIQUES.** Éviter tout contact avec des objets mis à la terre, comme des tuyaux, radiateurs, cuisinières, réfrigérateurs et autres objets du genre.
4. **ÉLOIGNER LES ENFANTS.** Tous les visiteurs doivent être tenus à l'écart de l'aire de travail et il faut les empêcher de toucher à l'outil ou au cordon de rallonge.
5. **RANGER LES Outils INUTILISÉS.** Il faut ranger les outils dans un endroit sec, situé en hauteur ou fermé à clé, hors de la portée des enfants.
6. **NE JAMAIS FORCER L'OUTIL.** Afin d'obtenir un rendement sûr et efficace, utiliser l'outil à son rendement nominal.
7. **UTILISER L'OUTIL APPROPRIÉ.** Ne jamais exiger petit outil ou d'un accessoire le rendement d'un outil de fabrication robuste. Se servir de l'outil selon l'usage prévu (par exemple, ne pas se servir d'une scie circulaire pour couper des branches d'arbres ou des bûches).
8. **PORTER DES VÊTEMENTS APPROPRIÉS.** Éviter de porter des vêtements amples et des bijoux qui peuvent être happés en mouvement. Porter des gants de protection et des chaussures à semelle antidérapante pour travailler à l'extérieur. Protéger la chevelure si elle est longue.
9. **PORTER DES LUNETTES DE SÉCURITÉ.** Porter également un masque respiratoire si le travail de coupe produit de la poussière.
10. **NE PAS MANIPULER LE CORDON DE FAÇON ABUSIVE.** Ne pas transporter le chargeur par le cordon ni tirer sur ce dernier pour le débrancher de la prise. Tenir le cordon loin des sources de chaleur, des flammes et des arêtes tranchantes.
11. **ASSURER LA PIÈCE.** Immobiliser la pièce à l'aide de brides ou d'un étau. On ne peut alors servir des outils qu'avec une position stable et équilibrée.
12. **NE PAS DÉPASSER SA PORTÉE.** Toujours travailler dans la zone de travail recommandée.
13. **PRENDRE SOIN DES Outils.** Conserver les outils propres pour qu'ils donnent un rendement supérieur et sûr. Suivre les directives concernant la lubrification et le remplacement des accessoires. Inspecter régulièrement le cordon de l'outil et le faire réparer au besoin à un atelier d'entretien autorisé. Inspecter régulièrement les cordons de rallonge et les remplacer lorsqu'ils sont endommagés. S'assurer que les poignées sont toujours propres, sèches et libres de toute tache d'huile ou de graisse.
14. **DÉBRANCHER ET VERROUILLER LES Outils NON UTILISÉS.** Respecter cette mesure lorsqu'on ne se sert pas de l'outil, ou qu'on doit le réparer ou en changer un accessoire.
15. **ÉVITER LES DÉMARRAGES ACCIDENTELS.** Ne pas laisser le doigt sur l'interrupteur lorsqu'on transporte l'outil.
16. **DEMEURER VIGILANT.** Travailler avec vigilance et faire preuve de bon sens. Ne pas se servir de l'outil lorsqu'on est fatigué.
17. **VÉRIFIER LES PIÈCES ENDOMMAGÉES.** Vérifier l'alignement et les attaches des pièces mobiles, le degré d'usure des pièces et leur montage, ainsi que tout autre facteur susceptible de nuire au bon fonctionnement de l'outil. Faire réparer ou remplacer tout autre pièce endommagée dans un centre de service autorisé, sauf si le fabricant mentionne d'autres avis contraire. Contier le remplacement de tout interrupteur défectueux. Ne jamais servir d'outil dont l'interrupteur est défectueux.
18. **NE PAS UTILISER** les outils portatifs électriques dans des endroits où l'atmosphère contient des vapeurs combustibles explosives. Les outils portatifs électriques en marche pourraient enflammer ces produits.
19. **OUTILS À SUPPORTS DE CHARGEMENT.** Dans certaines conditions, lorsque le chargeur est alimenté en courant, des corps étrangers en contact avec des contacts de chargement peuvent causer un court-circuit et un incendie. Il faut donc éloigner des contacts de chargement toutes matières conductrices telles que la laine d'acier, le papier d'aluminium ou toute autre accumulation de particules métalliques. Débrancher le chargeur avant de le nettoyer.

**MISE EN GARDE :** Lorsqu'on perce dans les murs, les planchers ou tout autre endroit où peuvent se trouver des fils sous tension, NE PAS TOUCHER A TOUT COMPOSANT MÉTALLIQUE SE TROUVANT A L'AVANT DE L'OUTIL. Ne le saisir que par sa poignée en plastique afin de se protéger des secousses électriques lorsqu'on provoque le contact de la lame avec un fil sous tension.

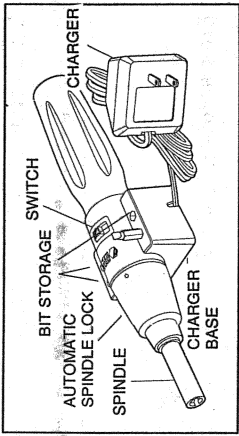
## CONSERVER CES MESURES À TITRE DE RÉFÉRENCE

**NOTE :** On peut toucher en toute sécurité aux contacts électriques à découvert de l'outil et du support de chargement mural. Ils ont le même effet que les piles d'une lampe de poche.

2

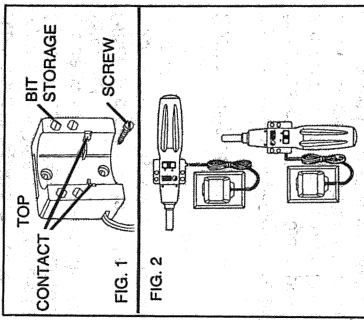
## Charger Mounting Instructions (Figures 1 & 2)

1. The plastic bag supplied with your tool contains two wood screws and two plastic wall anchors. Use the anchors to mount the charger to drywall and use the wood screws to mount it to a wooden surface. The charger need not be hung at all to operate properly).



2. To use the plastic wall anchors drill a 3/16" hole in the drywall where you will be installing the anchor. (Mark the desired place by holding the charger base against the wall and inserting a pencil through one of the two mounting holes.) Don't forget to locate the charger base within 4 feet of a wall outlet. Study figures 1 and 2 carefully. Observe that the bit storage holes are toward the top of the charger base. Failure to mount the base properly will cause the tool to fall out.

3. Insert the plastic wall anchor and tap it lightly with a hammer to seat it flush to the wall. Position the charger base over the anchor and use one of the wood screws to hold the charger base on the wall. Repeat the process for the other mounting hole in the charger base.
4. When mounting the charger base to a wooden surface, drill 3/32" pilot holes for the wood screws. The plastic wall anchors should not be used when hanging the charger base to a wooden wall.
5. Hang the charger base vertically or horizontally as shown in Figure 2.
6. Hank the extra cord so it's out of the way.



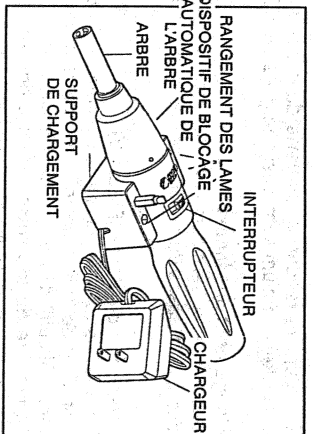
## Charging Notes

NOTE: The PowerDriver was sent from the factory in an uncharged condition. Before attempting to use it, it must be charged for 12 hours.

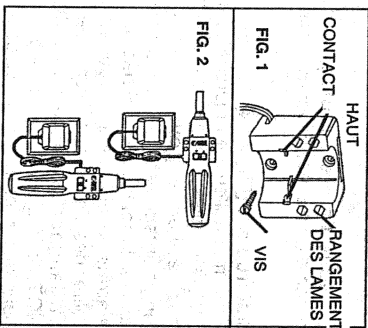
1. DO NOT PLACE the charger base in an area of extreme heat or cold...it will work best at normal room temperature.
2. The charger housing and the PowerDriver handle will become slightly warm to the touch. This is normal and does not indicate a problem.
3. Insert the tool into the charger base as shown in Figure 2. When properly installed, you will feel and hear a soft click.
4. The tool can be left on charge as long as you desire. A minimum charge time of 12 hours is required to recharge a completely discharged tool, but you may wish to keep the tool constantly on charge. The charger base is designed to work 24 hours a day every day.
5. For most fix up jobs a charge of 3 to 4 hours will be adequate (20 #8 x 1" wood screws in pine without pilot holes). If the PowerDriver has been completely discharged (does not run) it will require 12 hours of charging to reach a full charge. Of course the harder the tool works, the faster the batteries will become discharged. This will vary depending on the type of work being done. If you notice a decrease in the working time for a full charge, fully discharge the tool's batteries by holding the switch on until it stops running. Charge it overnight and repeat this process. Charge again and the tool should be restored to its original level of performance.
6. Always store your PowerDriver in its charger base when not in use. The charger base will keep the nickel-cadmium batteries "Topped Up" so your PowerDriver is always ready.

## Installation du chargeur (Figures 1 et 2)

1. Le sac de plastique qui se trouve dans l'emballage renferme deux vis à bois et deux ancrages de plastique. Ces derniers servent à installer le support du chargeur sur un mur sec et les vis à bois sont utilisées pour les installations sur des surfaces de bois. (Il n'est pas nécessaire de suspendre le chargeur pour qu'il fonctionne convenablement.)
2. Lorsqu'on utilise les ancrages de plastique, percer un trou de 3/16 po dans le mur sec à l'endroit voulu. (Marquer au préalable l'endroit en tenant le support du chargeur contre le mur et en insérant un crayon dans l'un des deux trous de montage.) Surtout ne pas oublier d'installer le chargeur à un maximum de 4 pieds d'une prise murale. Bien examiner les figures 1 et 2. Remarquer que les ouvertures des cases de rangement des lames se trouvent dans le haut du support de chargement. L'outil peut tomber si le support n'est pas bien installé.



3. Insérer l'ancrage dans le trou et le frapper légèrement avec un marteau afin de bien l'encaster dans le mur. Installer le support du chargeur sur l'ancrage et utiliser une des vis à bois afin de le maintenir en place pendant qu'on répète ces étapes pour le deuxième trou.
4. Lorsqu'on installe le support du chargeur sur une surface de bois, percer des trous de guidage de 3/32 po pour les vis à bois. Ne pas utiliser les ancrages de plastique pour les installations sur du bois.
5. Installer le support du chargeur à la verticale ou à l'horizontale, comme l'illustre la figure 2.
6. Enrouler l'excédent de cordon afin qu'il ne gêne pas.



## Chargement

NOTE : Le tournevis PowerDriver n'est pas chargé à l'usine. Il faut donc le charger pendant 12 heures avant de s'en servir.

1. EVITER DE PLACER le chargeur à un endroit où la température est trop chaude ou trop froide. Cet outil fonctionne mieux à la température ambiante normale.
2. Le boîtier du chargeur et la poignée de l'outil deviennent légèrement chauds au toucher; cette situation est normale et ne pose aucun problème.
3. Insérer l'outil dans le support du chargeur, comme le montre la figure 2. Lorsqu'il est bien installé, on entend et on sent sur la main un léger déclic.
4. On peut laisser le tournevis en permanence sur le support de chargement, mais il faut laisser l'outil se recharger pendant au moins 12 heures lorsqu'il est complètement déchargé. Ce chargeur est conçu pour fonctionner 24 heures sur 24.
5. Une charge de 3 ou 4 heures convient pour effectuer la plupart des travaux (comme enfoncer 20 vis à bois n° 8 de 1 po dans du pin sans trous de guidage). Toutefois, lorsque le tournevis sans fil est complètement déchargé (il ne fonctionne plus), il faut 12 heures pour le charger à pleine capacité. Bien entendu, plus la tâche est ardue, plus les piles se déchargent rapidement. Donc, la durée de la charge varie en fonction du type de travail effectué. Lorsque le tournevis chargé ralentit, il faut complètement décharger les piles de l'outil en maintenant l'interrupteur enfoncé jusqu'à ce que le tournevis cesse de fonctionner. Le recharger pendant 12 heures et répéter cette directive. Charger de nouveau le tournevis et il devrait atteindre son niveau original de rendement.

## Bit Storage

Bits can be stored in the PowerDriver or in one of the holes in the charger base. Note that there are four holes in the charger base to accommodate four bits.

## Bit Insertion (Figure 3)

There is a spring retainer inside the tool's spindle that prevents bits from falling out. Simply insert the desired bit as far as it will go. There's nothing to tighten, nothing to loosen. When finished, you can easily pull the bit out or store the tool with the bit in it.

## Automatic Spindle Lock

Your PowerDriver is equipped with an Automatic Spindle Lock feature that locks the spindle in place whenever the switch button (Fig. 4) is released. When the spindle is locked, operate the tool as you would any conventional (non-powered) screwdriver.

## Switch (Figure 4)

To turn the PowerDriver "ON" in a forward (driving fasteners or drilling holes) position, slide the switch to the right and align it with the arrow pointing forward. Depress the switch and the tool will run. Release the switch and the tool will stop. To operate in reverse (removing fasteners or backing out a jammed drill bit) slide the switch to the left and align it with the arrow pointing backward. NOTE: When removing pilot drill bit from work piece, always run tool in reverse. This will help retain the pilot drill bit in the tool spindle. Depress the switch and the tool will run. Release the switch and the tool will stop. To lock the tool "OFF", slide the switch from either side to the center (no arrow) position.

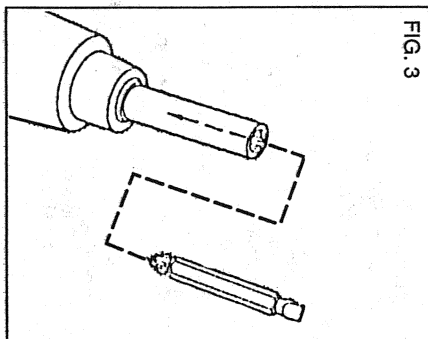


FIG. 3

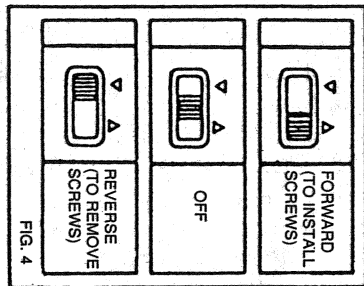


FIG. 4

6. Toujours ranger le tournevis dans son support lorsqu'il ne sert pas. Les piles au nickel-cadmium sont ainsi chargées au maximum et l'outil est toujours prêt à servir.

## Rangement des lames

Les lames peuvent demeurer dans l'ouverture du tournevis ou être rangées dans l'une des quatre cases du support de chargement prévues à cet effet.

## Insertion de la lame (Figure 3)

Un dispositif de retenue à ressort se trouve à l'intérieur de l'arbre afin de prévenir la chute de la lame. Il suffit d'insérer à fond la lame voulue dans l'ouverture du tournevis. Rien à desserrer, ni à resserrer. Après utilisation, retirer simplement la lame ou la laisser dans le tournevis.

## Verrouillage automatique de l'arbre

Le tournevis PowerDriver est muni d'un dispositif de verrouillage automatique de l'arbre qui bloque l'arbre en place lorsqu'on dégage l'interrupteur (fig. 4).

Lorsque l'arbre est bloqué, l'outil fonctionne comme un tournevis manuel ordinaire.

## Interrupteur (Figure 4)

Pour mettre l'outil en marche avant (pour enfoncer des vis), faire glisser l'interrupteur vers la droite et l'aligner sur la flèche pointant vers l'avant. Lorsque l'interrupteur est dans cette position, l'enfoncer et le tournevis fonctionne. Relâcher l'interrupteur et l'outil s'arrête. Pour mettre l'outil en marche arrière (pour retirer des vis), faire glisser l'interrupteur vers la gauche et l'aligner sur la flèche pointant vers l'arrière. NOTA : Toujours utiliser ce mode de fonctionnement pour retirer les forets de guidage. Le foret reste ainsi dans l'arbre de l'outil. Lorsque l'interrupteur est dans cette position, l'enfoncer et le tournevis fonctionne. Relâcher l'interrupteur et l'outil s'arrête. Pour bloquer l'outil en position d'arrêt (OFF), faire glisser l'interrupteur vers le centre (où il n'y a pas de flèches).

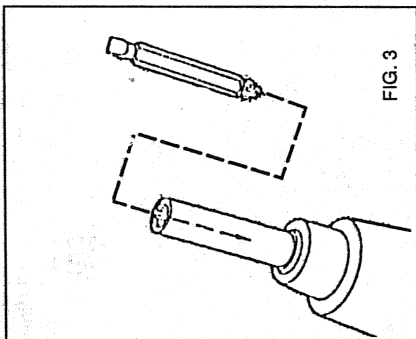


FIG. 3

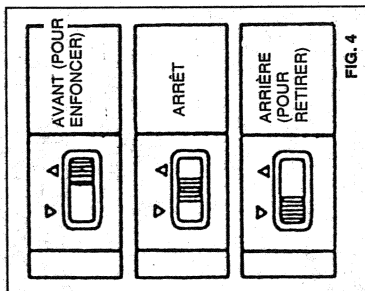


FIG. 4

## Accessories

A complete listing of service centres is included on the Service Depot List packed with your tool.

If you need assistance in locating any accessory, please contact:

Black & Decker Canada Inc.  
Product Service Department  
100 Central Ave.  
Brockville, Ont.

K6V 5W6

Your Cordless Screwdriver is designed to operate with the following accessories only. The use of any accessory or attachment not recommended below may be hazardous.

**SCREWDRIIVER BITS**

All Black & Decker sizes and configurations.

**SOCKETS**

Black & Decker nutdrivers up to 3/8" maximum.

## Screw Lubricants

In some cases it may be to your advantage to use a lubricant to make a screw drive a little easier. Two of the more common lubricants are bar soap and liquid dishwashing soap. Just put a little on the screw threads for easy driving.

**NOTE:** Due to variables such as grain irregularity and moisture content of the wood and the amount of charge of the Cordless Screwdriver, some of the larger size screws may be difficult to fully seat, particularly in hardwoods.

Screw size	Suggested Uses	Pilot Hole Diameter*	
		Soft Wood & Composition	Hardwoods
#6	House number, Lightweight wall hangings, Small cup hooks	5/64"	3/32"
#8	Curtain rods, Window locks	1/8"	9/64"
#10	Door hardware, Hinges	9/64"	5/32"

\*When in doubt about whether you are drilling into softwood or hardwood, assume that it is soft and drill the smaller pilot hole. Then, if the screw is particularly hard to turn, drill the larger size pilot hole.

## Cleaning and Lubrication

Use only mild soap and a damp cloth to clean the tool. Other cleaners contain chemicals which could seriously damage the plastic. Never let any liquid get inside the tool; never immerse any part of the tool into a liquid.

Self-lubricating bearings are used in the tool and periodic relubrication is not required. In the unlikely event that this tool should ever require service, take or send it to your local Black & Decker Service Centre. Service centre addresses are listed on the Service Depot List.

## Accessoires

La liste des ateliers d'entretien autorisés se trouve dans l'emballage.

Pour trouver un accessoire, communiquer avec:

Black & Decker Canada Inc.  
Product Service Department  
100 Central Ave.  
Brockville (Ontario)  
K6V 5W6

Le tournevis sans fil est conçu pour fonctionner avec les accessoires suivants seulement. L'utilisation de tout autre accessoire peut être dangereuse.

## LAMES DE TOURNEVIS

Les lames Black & Decker de toutes dimensions et de tous genres.

## DOUILLES

Tous les serre-écrous Black & Decker d'un diamètre maximal de 3/8 po.

## Lubrification des vis

Dans certains cas, il peut être avantageux d'utiliser un lubrifiant afin de faciliter le vissage. Parmi les plus courants, on compte le savon en pain et le détergent à vaisselle. Il suffit d'ajouter un peu de lubrifiant sur les filets de la vis et le tour est joué.

**NOTA:** En raison de certaines variables, comme le grain et l'humidité du bois ainsi que la charge du tournevis sans fil, il est possible que certaines grosses vis soient difficiles à enfoncer, particulièrement dans le bois dur.

Type de vis	Usage recommandé	Diam. du trou de guidage*	
		Bois tendre et agglomérés	Bois dur
N° 6	Numéros civiques, suspension d'objets légers et crochets à tasses	5/64 po	3/32 po
N° 8	Tringles à rideaux, verrous pour fenêtres	1/8 po	9/64 po
N° 10	Ferrures de portes, charnières	9/64 po	5/32 po

\*Lorsqu'on ne sait pas si le bois est dur ou tendre, supposer qu'il est tendre et faire le plus petit trou de guidage. Par la suite, si la vis est difficile à enfoncer, percer un trou de guidage plus gros.

## Nettoyage et lubrification

Nettoyer l'outil à l'aide d'un savon doux et d'un linge humide. De nombreux produits de nettoyage domestiques renferment des produits chimiques qui peuvent causer d'importants dommages au plastique. Ne laisser aucun liquide s'infiltre dans l'outil et ne jamais immerger l'outil.

L'outil est monté sur des coussinets à billes auto-lubrifiants qui ne requièrent pas de lubrification périodique. Dans le cas peu probable où il serait nécessaire de faire réparer le tournevis, l'envoyer ou le remettre au centre de service Black & Decker de la région. La liste des ateliers d'entretien autorisés se trouve dans l'emballage.

**Important**

Pour assurer la SÉCURITÉ D'EMPLOI et la FIABILITÉ de cet outil, n'en confier la réparation et les ajustements qu'au centre de service Black & Decker ou à un atelier d'entretien autorisé n'utilisant que les seules pièces de rechange Black & Decker.

La garantie complète de deux ans de Black & Decker énonce qu'on peut retourner l'outil, en cas de vice, au détaillant pour obtenir un échange gratuit (si le détaillant participe au programme d'échange rapide Black & Decker) ou l'outil peut être retourné à un centre de service Black & Decker.

**GARANTIE DE DEUX ANS D'ÉCHANGE RAPIDE POUR UTILISATION DOMESTIQUE**

Black & Decker garantit ce produit pour une période de deux ans contre les vices de matière ou de fabrication dans des conditions d'utilisation domestique normales. La présente garantie ne s'applique pas aux avaries dues à une manœuvre négligente, au mauvais usage ni à une absence d'entretien raisonnable. Prière de retourner l'outil port payé au détaillant pour obtenir un échange gratuit, si le détaillant participe au programme d'échange rapide Black & Decker. (Le détaillant peut exiger une preuve d'achat.) L'outil peut aussi être retourné à un centre de service Black & Decker ou à tout autre atelier d'entretien accrédité pour y être remplacé ou réparé, à notre gré. La présente garantie ne vaut pas pour les accessoires.

Lorsque l'outil est retourné en vue d'être échangé, il faut retourner en même temps tous les accessoires standard inclus dans l'emballage original (tels le mandrin, la clé du mandrin, les poignées auxiliaires et les lames de scie circulaire). Il n'est pas nécessaire de retourner le matériel original non réutilisable tel que le papier de ponçage ainsi que les lames de scies à ruban, les disques de scies circulaires et les lames de scies à découper. Dans le cas de dommages matériels, seul l'outil électrique principal est remplacé.

Le seul recours en cas de violation de la garantie et la seule obligation de Black & Decker en vertu de la présente consiste en la réparation ou le remplacement du produit défectueux au gré de Black & Decker. Black & Decker n'assume aucune responsabilité en tout temps pour des blessures corporelles ou des dommages matériels, ou pour tout autre dommage indirect, survenant comment ils surviennent.

La présente garantie est strictement limitée à ses conditions et elle remplace toute autre garantie ou condition, écrite ou verbale, expresse ou implicite.

**Nota :** La présente garantie et les dispositions précitées peuvent ne pas être valides dans certaines provinces.

**Black & Decker Canada Inc., Brockville (Ontario) K6V 5W6**

Form. n° 263482-00 Imprimé aux É.-U.

**Important!**

To assure product SAFETY and RELIABILITY, repairs, maintenance and adjustments should be performed by Black & Decker Service Centres or other qualified service organizations, always using Black & Decker replacement parts.

Black & Decker's full two year home warranty states that, in case of a defect, you may return the tool to the place of purchase for a free replacement (if it is a participating retailer) or you may take it to a Black & Decker Service Centre.

**RAPID EXCHANGE 2 YEAR HOME USE WARRANTY**

Black & Decker warrants this product for two years against defect in material and workmanship in normal residential use. This warranty does not cover damage resulting from negligent handling, misuse or lack of reasonable care. Please return the complete unit, transportation prepaid, to the seller for free replacement if the seller is a participating retailer in the Black & Decker rapid exchange program. (Proof of purchase may be required by the seller.) The unit may also be returned to a Black & Decker service centre or authorized service station for free replacement or repair at our option. This warranty does not apply to accessories.

In returning the tool for replacement, all original standard equipment must also be returned (for example, chuck, chuck key, auxiliary handles, circular saw blades). Expendable original equipment such as sanding sheets, belts and discs and jig saw blades need not be returned. For kits and assortments only the basic power tool will be replaced.

The sole remedy for breach of this warranty and the sole obligation of Black & Decker hereunder is the repair or replacement of the defective product at Black & Decker's option. Black & Decker shall have no liability whatsoever at any time for any personal injury or property damages or for any special, indirect or consequential damages of any kind howsoever arising.

This warranty is strictly limited to its terms and is in lieu of any kind and all other warranties and conditions, written or oral, whether express or implied.

**Note:** This warranty and related provisions set out above may not be applicable in certain provinces.

**BLACK AND DECKER CANADA INC., BROCKVILLE, (ONTARIO) K6V 5W6**

Form No. 263482-00 Printed in U.S.A.