

Supplement Sheet

Date: May 26, 2011

Subject: Belt Guide

Model(s): 247.288851 (13AL78ST099)

247.28886 (13AL78ST299)

CHANGING THE DECK BELT

⚠ WARNING

Be sure to shut the engine off, remove ignition key, disconnect the spark plug wire(s) and ground against the engine to prevent unintended starting before removing the belt.

⚠ CAUTION

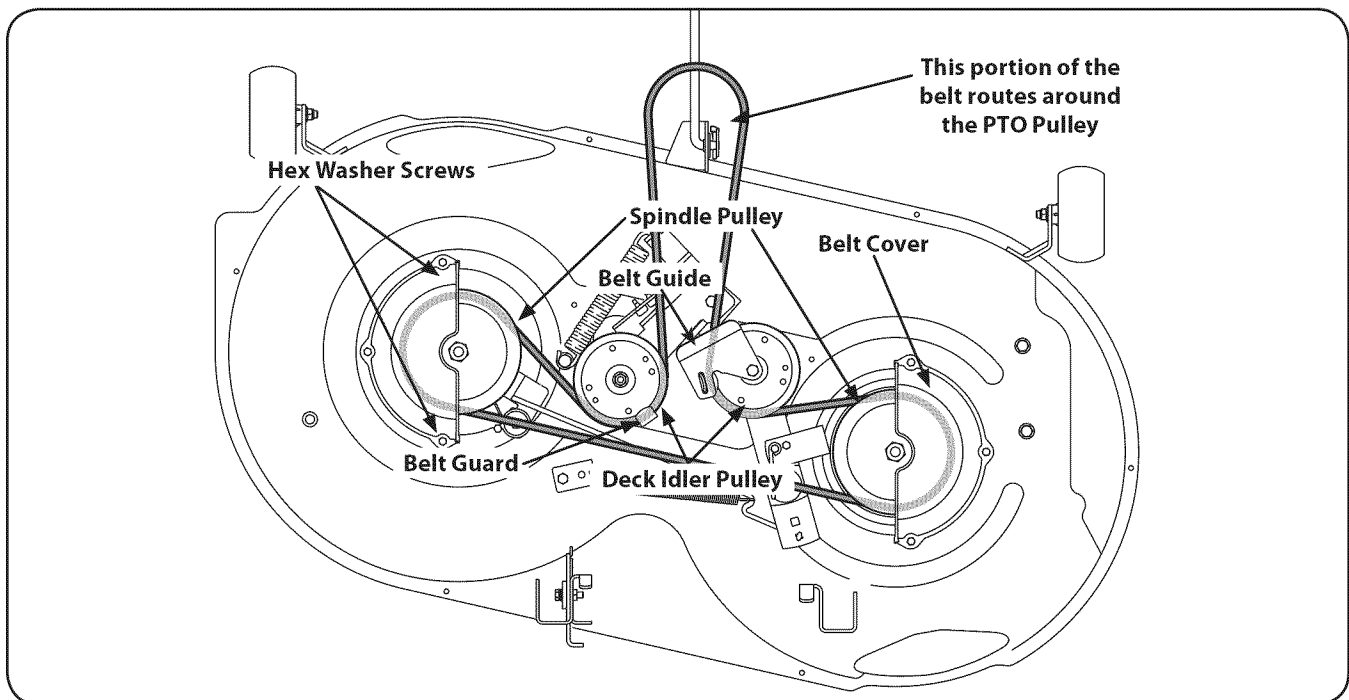
All belts on your tractor are subject to wear and should be replaced if any signs of wear are present.

IMPORTANT: The V-belt found on your tractor is specially designed to engage and disengage safely. A substitute (non-OEM) V-belt can be dangerous by not disengaging completely. For a proper working machine, use identical equipment belts as listed in the parts pages of this Operator's Manual.

To change or replace the deck belt on your tractor, proceed as follows:

1. Remove the deck as instructed earlier in this section.
2. Remove the belt covers from the spindle pulleys by removing the hex screws that fasten the covers to the deck.

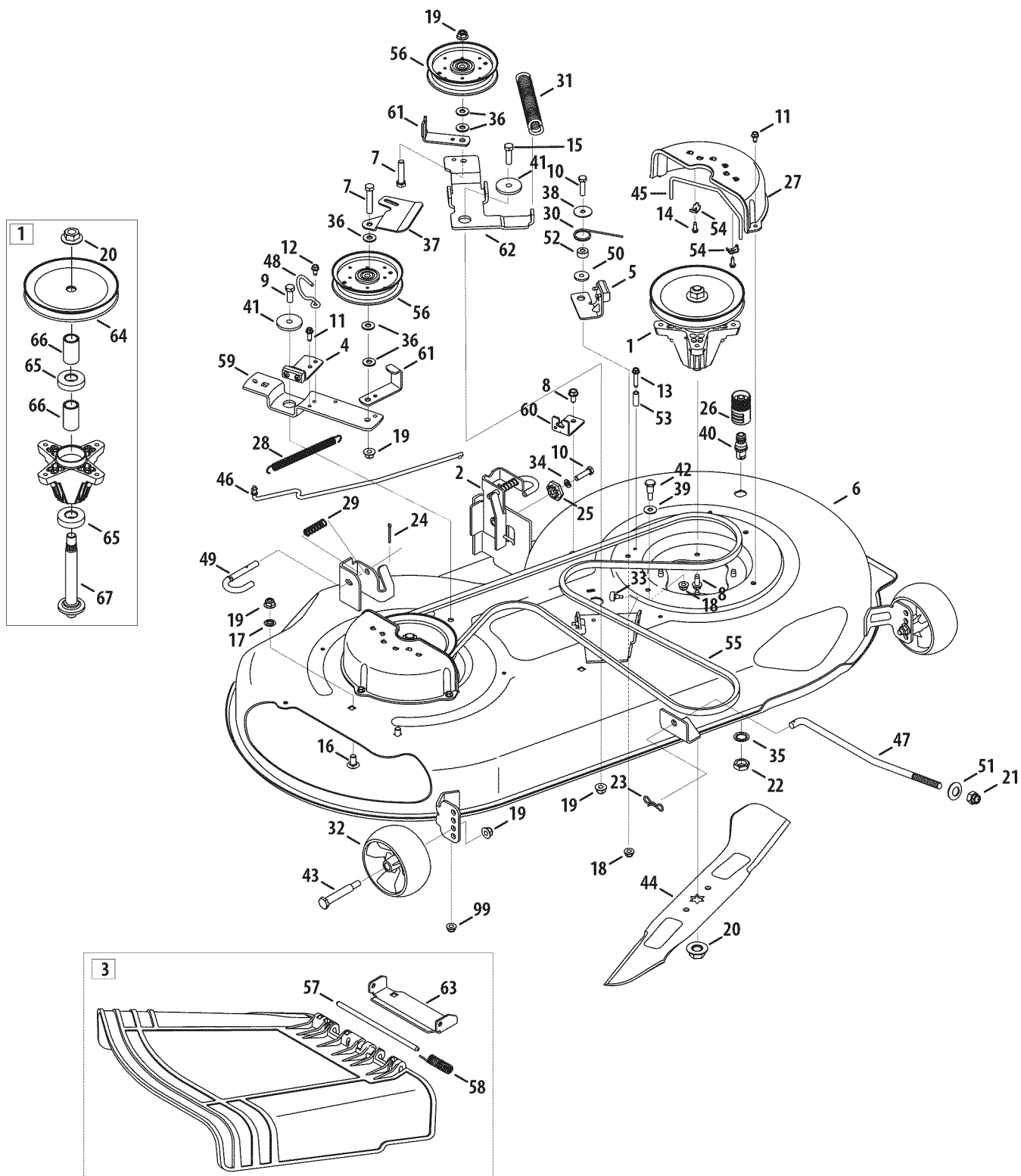
3. Loosen the hex nuts on the deck idler pulleys to get the belt off (and on) the pulleys and around the belt guards. After loosening the deck idler pulleys, rotate the belt guide out of the way on the right idler pulley to remove (and reinstall) the belt.
4. Carefully remove the deck belt from around the two spindle pulleys and the two deck idler pulleys.
5. To place the new belt, begin by routing the belt around the two outer spindle pulleys.
6. Route the belt around the two deck idler pulleys.
7. Retighten the belt keeper rod loosened earlier.
8. Remount the belt guards removed earlier.
9. Re-install the deck, making sure the belt remains routed around the pulleys as instructed. The complete belt routing is shown below.
10. Pull the right side of the belt, and place the narrow V side of the belt into the PTO pulley.
11. While holding the belt and pulley together, rotate the pulley to the left. Continue holding and rotating the pulley and belt until the belt is fully rolled into the PTO pulley.



Sears Brands Management Corporation, Hoffman Estates, IL 60179 U.S.A.

PARTS LIST

Craftsman Model 247.288851 & 247.28886



PARTS LIST

Craftsman Model 247.288851 & 247.28886

Ref. No.	Part No.	Description
1	618-04865A	Spdl Asm, Pul 6.93 Dia W/O Zerk
2	683-0254B	Brkt Asm, Deck, Hngr Lh Lt
3	631-04460	Chute Deflector Assembly
4	683-04511	Brake Asm, Deck, 42/46
5	683-04525	Brake Asm, Deck, 46"
6	683-04704	Deck Asm, 46t, 2w
7	710-0347	Hhcs, 3/8-16, 1.75, Gr5, Std
8	710-04484	Scr, Tt, 5/16-18, .750, Hxindwsh
9	710-0514	Hhcs, 3/8-16, 1.00, Gr5, Std
10	710-0528	Hhcs, 5/16-18, 1.25, Gr5, Std
11	710-0599	Scr, Tt, 1/4-20, 0.500, Hxindwsh
12	710-0642	Scr, Tt, 1/4-20, 0.750, Hxindwsh
13	710-0778	Scr, Tt, 1/4-20, 1.500, Hxindwsh
14	710-1003	Scr, B, #10-16, 0.625, Hxindwsh, Sp
15	710-3005	Hhcs, 3/8-16, 1.25, Gr5, Std
16	710-3178	Bolt, Crg, 3/8-16, 0.75, Gr1
17	712-0229	Nut, Push, 3/8
18	712-04063	Nut, Flglk, 5/16-18, Grf, Nylon
19	712-04065	Nut, Flglk, 3/8-16, Grf, Nylon
20	712-0417A	Nut, Flg, 5/8-18
21	712-04243	Nut, Flxlk, 1/2-13
22	712-0641	Nut, Hex, M16-1.5 Din 936
23	714-04043	Pin, Cot, Bow-Tie 91
24	714-0470	Pin, Cot, Split, 1/8x1.25
25	717-04074	Gear, Deck, Adj
26	721-04041	Adap, Water Nozzle
27	731-06496	Cvr, Belt, Universal
28	732-0384	Spr, Extn, .62 Dia X 6.12 Lg
29	732-04652	Spr, Comp, .70 Od X 2.06 Lg
30	732-04773	Spr, Torsn, .992 I.D X 1.17 O.D
31	732-04871	Spr, Extn, 1.00 X 7.1175 X .183
32	734-04155	Whl, Deck, 5.0 Dia Ball
33	735-0271A	Bmpr, .62 Dia X .3
34	736-0119	Wash, Lock, 5/16, Splt, Reg

Ref. No.	Part No.	Description
35	736-0225	Wash, Lock, 5/8, Int Tooth
36	736-0262	Wash, Flat, .385x.870x.092
37	783-07183	Belt Guide
38	736-0362	Wash, Flat, .330x1.250x.060, Hd
39	736-0371	Wash, Flat, .343 X .880 X .062
40	737-04003D	Noz, Deck, Water
41	738-04162A	Spcr, Shldr, .8840 X .190
42	738-0754	Scr, Shld, .437 Dia. X .54
43	738-3056	Shld-Scr - 1/2 Dia X 2.50 Lg.
44	742-04290	Blade, Cut, 23.25" 2-In-1, Econ
45	747-05011	Rod, Keepr, Belt
46	747-05052	Rod, Cont, Brake 46"
47	747-05141A	Rod, Lift, Deck, Medium
48	747-05323	Rod, Keepr, Belt, 42s 46t
49	747-1116	Rod, Hndl, Deck Rel .375 Dia
50	748-0234	Shoulder Spacer
51	748-04069	Cup, Pivot, Deck Lift
52	750-0258	Spcr, .315 X .750 X .375 Lg
53	750-0566A	Spcr, .260 X .372 X 1.030 Lg
54	751B221535	Clamp, Casing
55	754-04219	Belt, V Typ, A Sec X 106.62
56	756-04129B	Pul, Idlr, 4.25" Dia
57	711-04847B	Hinge Pin
58	732-04372	Torsion Spring
59	783-05946	Brkt, Idlr, Piv, 46
60	783-06243	Brkt, Cbl, Deck Engage
61	783-06368A	Brkt, Guard, Belt, 4.25 Pulley
62	783-06981	Brkt, Idlr, 46" Lh
63	783-06074A	Chute Bracket
64	756-04356	Deck Pulley, 6.93 DIA
65	941-0919	Ball Bearing, .787ID X 1.85 ODX.551
66	750-04936	Spacer, .792 X 1.060 X 1.860 LG
67	738-1186A	Spindle Shaft, 6.05 LG.

Hoja Complementaria

tención: May 26, 2011
Atención: Cinturón de Guía
Atención(s): 247.288851 (13AL78ST099)
247.28886 (13AL78ST299)

DE CAMBIAR LA CORREA DE CUBIERTA

⚠ ADVERTENCIA

Asegúrese de que apague el motor, quitar la llave de encendido, desconecte el cable de la bujía (s) y tierra contra el motor para evitar involuntaria de partida antes de quitar el cinturón.

⚠ PRECAUCIÓN

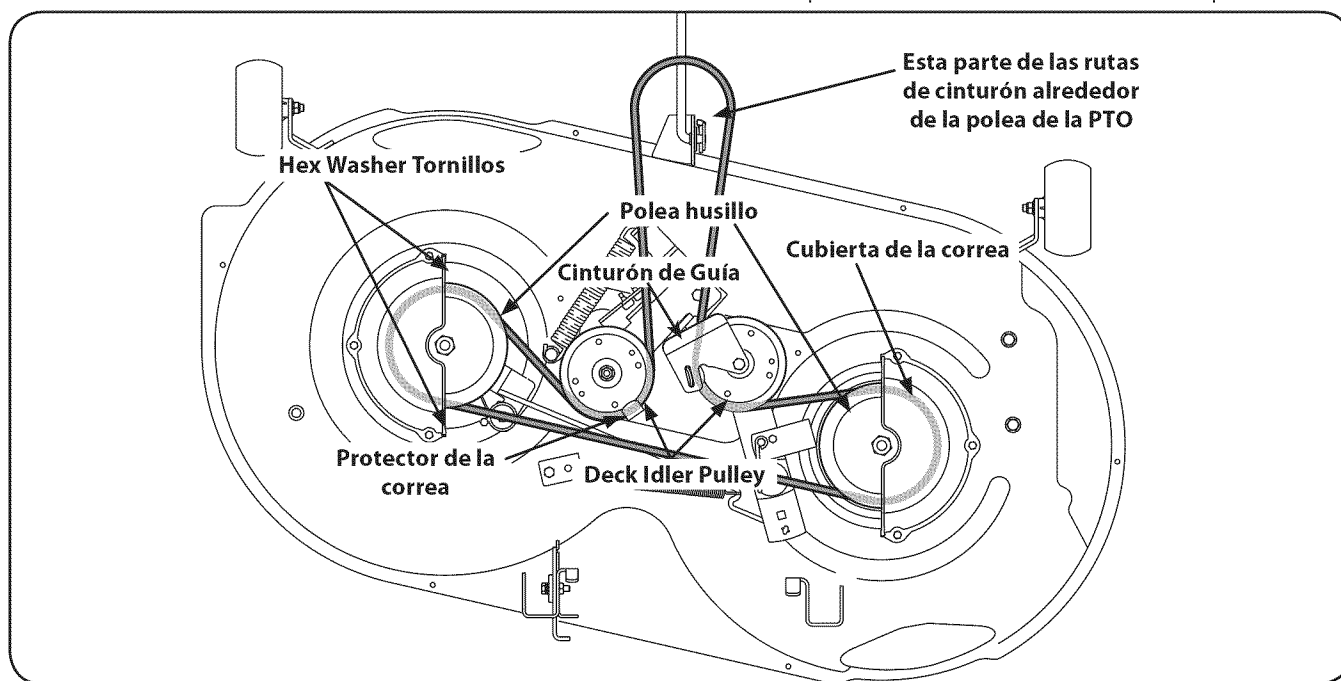
Todos los cinturones en su tractor están sujetos a desgaste y deben ser reemplazados en caso de cualquier signo de desgaste están presentes.

IMPORTANTE: El V-cinturón se encuentra en su tractor está especialmente diseñado para conectar y desconectar de forma segura. Un sustituto (no OEM) V-correa puede ser peligroso al no desvincularse completamente. Para una máquina de buen funcionamiento, la fábrica de cinturones de uso aprobado.

Para cambiar o sustituir la cinta de la cubierta en su tractor, haga lo siguiente:

1. Quite la cubierta como se indica anteriormente en esta sección.
2. Retire la cinta cubre mediante la eliminación de los tornillos hexagonales que sujetan a la cubierta. Véase la figura. 25.

3. Afloje las tuercas hexagonales en las poleas locas de la plataforma para obtener el descuento de la correa (y en) las poleas y alrededor de los guardias de la correa. Después de aflojar las poleas locas de la plataforma, gire la guía de la correa de la manera en la polea loca derecho de eliminar (y volver a instalar) la correa.
4. Retire con cuidado la cinta de cubierta de alrededor de las dos poleas del husillo y las dos poleas polea tensora de la cubierta. Véase la figura. 25.
5. Para colocar la correa nueva, empieza haciendo que el cinturón alrededor de las dos poleas exterior del huso, como se muestra en la figura. 25.
6. Luego, la cinta de ruta alrededor de las dos polines poleas de la cubierta como se muestra en la figura. 25.
7. Volver a apretar la barra poseedor del cinturón aflojado antes.
8. Volver a montar la cinta de los guardias de retirarse antes.
9. Vuelva a instalar la cubierta, asegurándose de que la cinta sigue siendo derrotados en las poleas con las instrucciones. El enrutamiento de banda completa se muestra en la figura. 25.
10. Tire de la parte derecha de la cinta, y coloque el lado V estrecha de la correa en la polea PTO.
11. Mientras se mantiene la correa y la polea juntos, girar la polea a la izquierda. Seguir manteniendo y rotación de la polea y la correa hasta que la correa es totalmente enrollado en la polea PTO.



Sears, Roebuck and Co., Hoffman Estates, IL 60179, U.S.A.