

CRAFTSMAN®

INSTRUCTION MANUAL MANUEL D'INSTRUCTIONS MANUAL DE INSTRUCCIONES

IF YOU HAVE ANY QUESTIONS OR COMMENTS ABOUT THIS OR ANY CRAFTSMAN TOOL, CALL US TOLL FREE AT: 888-331-4569.

ENGLISH

Versatrack™

WARNING: To reduce the risk of serious personal injury, do not use a damaged Versatrack™ hook or Versatrack™ Trackwall. A damaged Versatrack™ hook or Versatrack™ Trackwall will not support the weight of the tool.

WARNING: To reduce the risk of serious personal injury, ensure the screw holding the Versatrack™ hook is securely tightened.

WARNING: To reduce the risk of serious personal injury, ensure the fitting holding the hang hook is secure.

WARNING: To reduce the risk of serious personal injury, DO NOT suspend tool overhead or suspend objects from the hook. ONLY suspend tool on the Versatrack™ Trackwall using the hook.

WARNING: Ensure that the tool weight does not exceed the maximum rated weight of 20 lb (9 kg) for the selected Versatrack™ hook.

WARNING: When hanging objects on a Versatrack™ Trackwall rail, adequately space the tools in order to not exceed 75 lb (35 kg) per linear foot.

NOTE: Versatrack™ accessories for use with your tool are available at extra cost from your local dealer or authorized service center. If you need assistance in locating any accessory, please contact CRAFTSMAN, call 1-888-331-4569.

Cordless (Fig. A)

WARNING: To reduce the risk of serious personal injury, turn unit off and remove the battery pack before making any adjustments or removing/installing attachments or accessories. An accidental start-up can cause injury.

IMPORTANT: When attaching the Versatrack™ hang hook, use only the screw that is provided. Be sure to securely tighten the screw. Versatrack™ accessories mount compatible tools securely to the Versatrack™ Trackwall system.

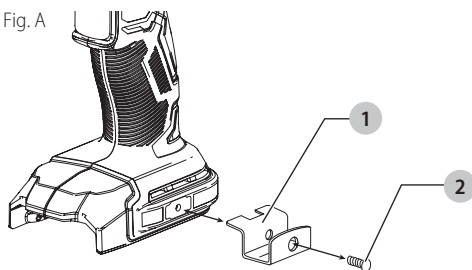
1. Turn tool off, remove the battery pack and remove accessories.

CAUTION: Any product with exposed cutting teeth must have them covered securely if it is to be on the Versatrack™ Trackwall.

2. Attach the hang hook on the tool.

- a. Place the Versatrack™ hang hook 1 onto the mounting location at the base of the tool as shown.
- b. Use a screwdriver to secure the hang hook with the provided screw 2. Do not use any other screw for this.

Fig. A



Corded (Fig. B)

WARNING: To reduce the risk of serious personal injury, turn unit off and disconnect it from power source before making any adjustments or removing/installing attachments or accessories. An accidental start-up can cause injury.

IMPORTANT: Versatrack™ accessories mount compatible tools securely to the Versatrack™ Trackwall system.

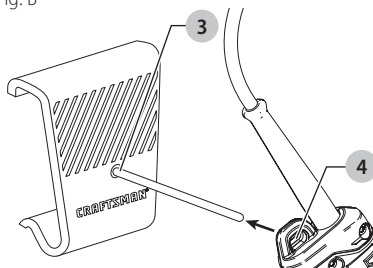
1. Turn tool off, disconnect it from power source and remove accessories.

CAUTION: Any product with exposed cutting teeth must have them covered securely if it is to be on the Versatrack™ Trackwall.

2. Mount the peg hook 3 to the Versatrack™ Trackwall with the CRAFTSMAN logo properly oriented as shown.
3. Slide the tool loop 4 to the base of the peg hook.

NOTE: Ensure that the tool loop slides all the way to the base of the peg hook. This relieves strain on the peg hook and trackwall and may prevent the tool from falling.

Fig. B



Pneumatic (Fig. C)

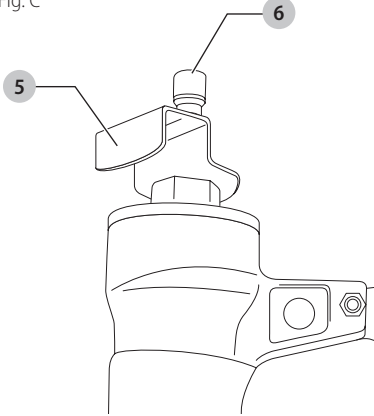
WARNING: To reduce the risk of serious personal injury, remove the air supply before making any adjustments or removing/installing attachments or accessories. An accidental actuation can cause injury.

IMPORTANT: Versatrack™ accessories mount compatible tools securely to the Versatrack™ Trackwall system.

1. Remove the air supply and accessories.

CAUTION: Any product with exposed cutting teeth must have them covered securely if it is to be on the Versatrack™ Trackwall.

2. Attach the hang hook **5** on the tool.
 - a. Use a wrench to remove the fitting **6**.
 - b. Place the Versatrack™ hang hook on the fitting as shown.
 - c. Use a wrench to re-install the fitting at the base of the tool.



CRAFTSMAN®

FRANCAIS

Versatrack^{MC}

AVERTISSEMENT : afin de réduire le risque de blessures graves, ne pas utiliser un crochet de suspension Versatrack^{MC} ou rail mural Versatrack^{MC} endommagé. Un crochet de suspension Versatrack^{MC} ou un rail Versatrack^{MC} endommagé ne supportera pas le poids de l'outil.

AVERTISSEMENT : afin de réduire le risque de blessures graves, assurez-vous que la vis qui retient le crochet de suspension Versatrack^{MC} est bien serrée.

AVERTISSEMENT : afin de réduire le risque de blessures graves, assurez-vous que le raccord maintenant le crochet de suspension est sécuritaire.

AVERTISSEMENT : afin de réduire le risque de blessures graves, NE PAS suspendre l'outil au-dessus du niveau de la tête ou suspendre d'autres objets à partir du crochet de suspension. Suspendez SEULEMENT l'outil sur le rail mural Versatrack^{MC} à l'aide du crochet de suspension Versatrack^{MC}.

AVERTISSEMENT : assurez-vous que le poids de l'outil ne dépasse pas le poids nominal maximum de 20 lb (9 kg) pour le crochet Versatrack^{MC} sélectionné.

AVERTISSEMENT : lorsque vous suspendrez des objets sur le mur Versatrack^{MC} rail, distancez

adéquatement les outils de sorte à ne pas excéder 35 kg (75 lb) par pied linéaire.

REMARQUE : les accessoires Versatrack^{MC} pour utilisation avec cet outil sont disponibles à un coût supplémentaire chez votre détaillant local ou dans un centre de services autorisé. Si vous avez besoin d'aide pour trouver un accessoire, veuillez contacter CRAFTSMAN, appelez au **1-888-331-4569**.

Sans fil (Fig. A)

AVERTISSEMENT : afin de réduire le risque de blessure corporelle, éteignez l'appareil et retirez le bloc-piles avant d'effectuer tout ajustement ou de retirer/installer des pièces ou des accessoires. Un déclenchement accidentel du démarrage peut causer des blessures.

IMPORTANT : pour la fixation du crochet de suspension Versatrack^{MC}, utilisez seulement la vis fournie. Assurez-vous de bien serrer la vis. Les outils et accessoires compatibles Versatrack^{MC} se fixent de façon sécuritaire au système Versatrack^{MC} Trackwall.

1. Éteignez l'outil, retirez les accessoires.

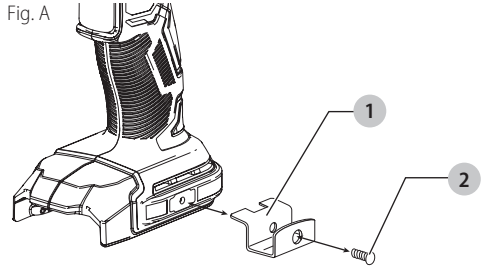
ATTENTION : tout produit avec dents coupantes exposées doit être couvert de façon sécuritaire s'il doit être mis sur le Versatrack^{MC} Trackwall.

2. Fixez la ganse de suspension **1** sur l'outil.

- a. Placez le crochet de suspension Versatrack^{MC} l'emplacement du montage à la base de l'outil comme illustré.

- b. Utilisez un tournevis pour sécuriser le crochet de suspension avec la vis fournie **2**. Ne pas utiliser toute autre vis pour ce faire.

Fig. A



Avec fil (Fig. B)

AVERTISSEMENT : afin de réduire le risque de blessure corporelle, éteignez l'appareil et débranchez-le la source d'alimentation avant d'effectuer tout ajustement ou de retirer/installer des pièces ou des accessoires. Un déclenchement accidentel du démarrage peut causer des blessures.

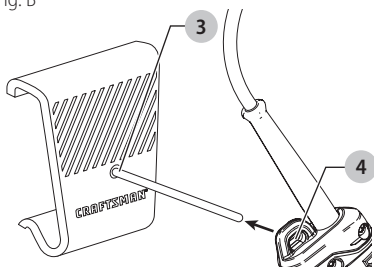
IMPORTANT : les outils et accessoires compatibles Versatrack^{MC} se fixent de façon sécuritaire au système Versatrack^{MC} Trackwall.

1. Éteignez l'outil, retirez les accessoires, débranchez-le de l'alimentation.

! **ATTENTION :** tout produit avec dents coupantes exposées doit être couvert de façon sécuritaire s'il doit être mis sur le Versatrack^{MC} Trackwall.

2. Installez le crochet **3** sur le rail mural Versatrack^{MC} avec le logo CRAFTSMAN bien orienté comme illustré.
3. Glissez la boucle de l'outil **4** à la base du crochet.

REMARQUE : assurez-vous que la boucle de l'outil glisse jusqu'à la base du crochet. Cela soulage la pression sur le crochet et le rail mural et peut prévenir la chute de l'outil.
Fig. B



Pneumatique (Fig. C)

! **AVERTISSEMENT :** afin de réduire le risque de blessure corporelle, éteignez l'appareil et déconnectez la source d'alimentation de l'air avant d'effectuer tout ajustement ou de retirer/installer des pièces ou des accessoires. Un déclenchement accidentel du démarrage peut causer des blessures.

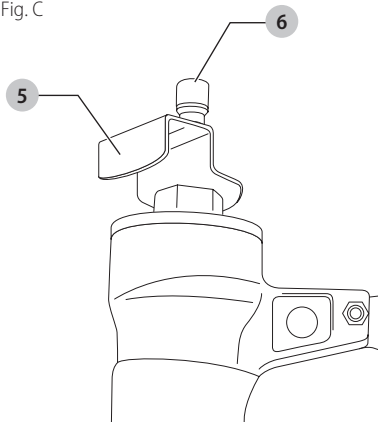
IMPORTANT : les outils et accessoires compatibles Versatrack^{MC} se fixent de façon sécuritaire au système Versatrack^{MC} Trackwall.

1. Retirez l'alimentation de l'air et les accessoires.

! **ATTENTION :** tout produit avec dents coupantes exposées doit être couvert de façon sécuritaire s'il doit être mis sur le Versatrack^{MC} Trackwall.

2. Fixez la ganse de suspension **5** sur l'outil.
 - a. Utilisez une clé pour déposer le raccord **6**.
 - b. Placez la ganse Versatrack^{MC} sur le raccord.
 - c. Utilisez une clé pour reposer l'accouplement au raccord à la base de l'outil.

Fig. C



CRAFTSMAN[®]

ESPAÑOL

VersatrackTM

! **ADVERTENCIA:** Para reducir el riesgo de lesiones personales graves, no use un gancho para colgar VersatrackTM o Trackwall de VersatrackTM dañados. Un gancho para colgar VersatrackTM o Trackwall de VersatrackTM dañados no soportarán el peso de la herramienta.

! **ADVERTENCIA:** Para reducir el riesgo de lesiones personales serias, asegúrese que el tornillo que sujeta el accesorio esté apretado firmemente.

! **ADVERTENCIA:** Para reducir el riesgo de lesiones personales serias, asegúrese que el accesorio que sujeta el gancho para colgar esté seguro.

! **ADVERTENCIA:** Para reducir el riesgo de lesiones personales graves, NO suspenda la herramienta por encima ni cuelgue objetos del gancho. SÓLO suspenda la herramienta en el Trackwall de VersatrackTM con el gancho para colgar VersatrackTM.

! **ADVERTENCIA:** Asegúrese que el peso de la herramienta no exceda el peso máximo nominal de 9 kg (20 lbs) para el gancho VersatrackTM seleccionado.

! **ADVERTENCIA:** Cuando cuelgue objetos en la pared VersatrackTM, espacie adecuadamente las herramientas para no exceder 35 kg (75 lbs) por pie lineal.

NOTA: Los accesorios VersatrackTM para uso con su herramienta están disponibles por un costo adicional a partir de su distribuidor local o centro de servicio autorizado. Si necesita ayuda para encontrar cualquier accesorio, comuníquese con CRAFTSMAN, llame al **1-888-331-4569**.

Inalámbrico (Fig. A)

! **ADVERTENCIA:** Para reducir el riesgo de lesiones personales, apague la unidad y retire el paquete de batería antes de realizar cualquier ajuste o retirar/installar conexiones o accesorios. Una activación de arranque accidental puede causar lesiones.

IMPORTANTE: Cuando conecte el gancho para colgar VersatrackTM, sólo use el tornillo incluido. Asegúrese de apretar bien el tornillo. Los accesorios VersatrackTM montan herramientas compatibles con seguridad al sistema Trackwall de VersatrackTM.

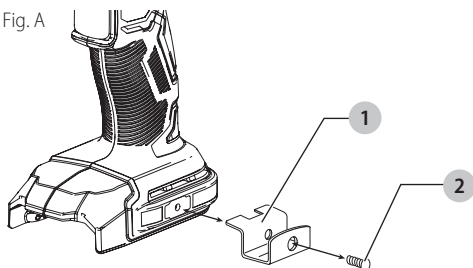
1. Apague la herramienta, retire los accesorios y retire el paquete de batería.

! **ATENCIÓN:** Cualquier producto con dientes de corte expuestos debe tenerlos cubiertos de forma segura si va a estar en el Trackwall de VersatrackTM.

2. Conecte el gancho de colgar **1** a la herramienta.

- Coloque el gancho de colgar Versatrack™ en la ubicación de montaje en la base de la herramienta como se muestra.
- Use un destornillador para asegurar el gancho de colgar con el tornillo provisto. No use ningún otro tornillo **2** para esto.

Fig. A



Alámbrico (Fig. B)

⚠ ADVERTENCIA: Para reducir el riesgo de lesiones personales, apague la unidad y desconéctela de la fuente de energía antes de realizar cualquier ajuste o retirar/installar conexiones o accesorios. Una activación de arranque accidental puede causar lesiones.

IMPORTANTE: Los accesorios Versatrack™ montan herramientas compatibles con seguridad al sistema Trackwall de Versatrack™.

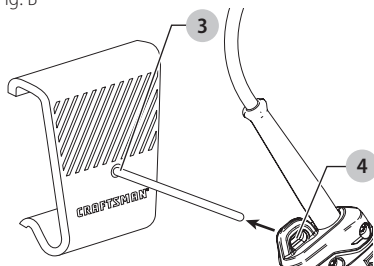
- Apague la herramienta, retire los accesorios y desconéctelo de la fuente de alimentación.

⚠ ATENCIÓN: Cualquier producto con dientes de corte expuestos debe tenerlos cubiertos de forma segura si va a estar en el Trackwall de Versatrack™.

- Instale el gancho de clavija **3** al Trackwall Versatrack™ con el logotipo CRAFTSMAN orientado adecuadamente como se muestra.
- Deslice el lazo de la herramienta **4** a la base del gancho de clavija.

NOTA: Asegúrese que el lazo de la herramienta se deslice completamente a la base del gancho de clavija. Esto libera el esfuerzo sobre el gancho de clavija y el trackwall y puede evitar que la herramienta caiga.

Fig. B



Neumático (Fig. C)

⚠ ADVERTENCIA: Para reducir el riesgo de lesiones personales, apague la unidad y retire

el suministro de aire antes de realizar cualquier ajuste o retirar/installar conexiones o accesorios.

Una activación de arranque accidental puede causar lesiones.

IMPORTANTE: Los accesorios Versatrack™ montan herramientas compatibles con seguridad al sistema Trackwall de Versatrack™.

- Retire el suministro y accesorios neumáticos.

⚠ ATENCIÓN: Cualquier producto con dientes de corte expuestos debe tenerlos cubiertos de forma segura si va a estar en el Trackwall de Versatrack™.

- Conecte el gancho de colgar **5** a herramienta.
 - Use una llave para retirar el accesorio **6**.
 - Coloque el gancho para colgar Versatrack™ en el accesorio.
 - Use una llave para volver a instalar el acoplador al accesorio en la base de la herramienta.

Fig. C

