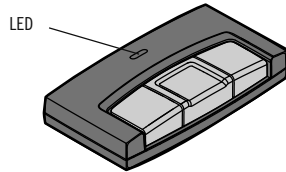




For use with CRAFTSMAN® garage door openers manufactured after January 1, 1993. The garage door opener activates when the programmed button on the remote control is pressed. The remote control can activate up to three garage door openers.

Make sure the garage door opener has a working light bulb because it is a programming indicator.

MODEL CMXZDCG453



WARNING: This product can expose you to chemicals including lead, which are known to the State of California to cause cancer or birth defects or other reproductive harm. For more information go to www.P65Warnings.ca.gov.

3-BUTTON REMOTE CONTROL MODEL CMXZDCG453

WARNING

To prevent possible **SERIOUS INJURY** or **DEATH** from a moving gate or garage door:

- ALWAYS keep remote controls out of reach of children. NEVER permit children to operate or play with remote controls.
- Activate gate or door ONLY when it can be seen clearly, is properly adjusted and there are no obstructions to door travel.
- ALWAYS keep gate or garage door in sight until completely closed. NEVER permit anyone to cross path of moving gate or door.

PREPARE

Locate the Learn button on the garage door opener.

NOTE: Your garage door opener may look different.

Learn LED

Green or Red/Orange

OR

Purple

OR

Learn LED

Yellow

Locate the Program button on the remote control.

Program Button

PROGRAM THE REMOTE CONTROL

1 Press and hold the program button by using the visor clip until the LED on the front of the remote control turns on.

2 Press and release the remote control button you wish to use the number of times that corresponds with the garage door opener type:

# of Presses	Garage Door Opener Type
1	Security+ 2.0® (Yellow Learn Button)
2	Security+® (Purple Learn Button)
3	Security+® (Red/Orange Learn Button)
4	Billion Code (Green Learn Button)

3 Now, press any remote-control button **except** the button that was selected in Step 2.

4 Press and release the Learn button on the garage door opener.

The Learn LED will light.
Within 30 seconds...

5 Press the remote control button programmed in step 2 until the garage door opener lights flash or two clicks are heard.

Click
Click

6 To test, press the programmed button on the remote control...

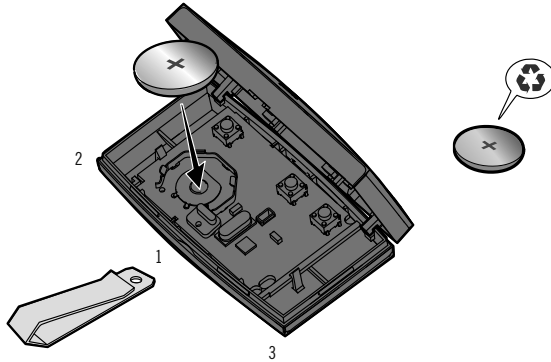
The garage door opener will activate.

7 Install the visor clip.

BATTERY

If the battery is low and needs replacement, the LED on this remote will not illuminate when the buttons are pressed. To replace battery, open the case as shown. Insert battery positive side up (+). Replace the battery with only 3V CR2032 coin cell batteries. Dispose of old battery properly.

Pry open the case first in the middle (1), then at each side (2 and 3) with the visor clip.



WARNING

To prevent possible **SERIOUS INJURY** or **DEATH**:

- NEVER allow small children near batteries.
- If battery is swallowed, immediately notify doctor.

To reduce risk of fire, explosion or chemical burn:

- Replace **ONLY** with 3V CR2032 coin batteries.
- **DO NOT** recharge, disassemble, heat above 212° F (100° C) or incinerate.

NOTICE: To comply with FCC and or Industry Canada rules (IC), adjustment or modifications of this receiver and/or transmitter are prohibited, except for changing the code setting or replacing the battery. **THERE ARE NO OTHER USER SERVICEABLE PARTS.**

Tested to Comply with FCC Standards for Home or office use. Operation is subject to the following two conditions: (1) this device may not cause harmful interference, and (2) this device must accept any interference received, including interference that may cause undesired operation.

REPLACEMENT PARTS

Battery K010A0020
Visor Clip K029B0137

To order replacement parts call...

1-888-331-4569
www.craftsman.com

SAVE THESE INSTRUCTIONS FOR FUTURE REFERENCE

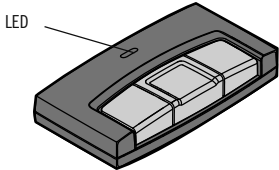


CONTROL REMOTO DE 3 BOTONES MODELO CMXZDCG453

Para uso con abre-puertas de garaje CRAFTSMAN® de fabricados después del 1° de enero de 1993. Uno de los botones del control remoto se programa para el accionamiento del abre-puerta de garaje. Con un control remoto pueden activarse hasta tres abre-puertas.

Verificar que el abre-puerta tenga una lámpara en funcionamiento ya que será un indicador de programación.

MODELO CMXZDCG453



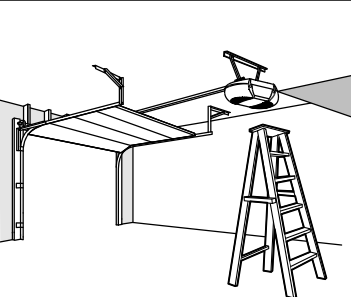
⚠ ADVERTENCIA

Para evitar accidentes LESIVOS e incluso MORTALES con un portón o un abre-puerta de garaje en movimiento:

- SIEMPRE mantenga el control remoto alejado del alcance de los niños. NUNCA permita a los niños usar ni jugar con un control remoto.
- Abra/cierre una puerta de garaje ÚNICAMENTE cuando pueda verla claramente, esté correctamente instalada y no hayan obstrucciones en su trayectoria.
- SIEMPRE mantenga a la vista el portón o la puerta de garaje hasta que esté totalmente cerrada. NUNCA permita que alguien cruce bajo una puerta de garaje en movimiento.

⚠ ADVERTENCIA: Este producto puede exponerle a productos químicos (incluido el plomo), que a consideración del estado de California causan cáncer, defectos congénitos u otros daños reproductivos. Para más información, visite www.P65Warnings.ca.gov.

PREPARACIÓN



Ubique el botón Learn en el abre-puerta de garaje.
NOTA: Su abre-puerta de garaje podría tener un aspecto diferente.

LED Learn

Verde
o
Rojo/Amarillo

Púrpura

Amarillo

Ubique el botón Program en el control remoto.

Botón Program

PROGRAMACIÓN DEL CONTROL REMOTO

1 Mantenga presionado el botón de programación usando el clip del visor hasta que se encienda el LED en el frente del control remoto.

2 Pulsar y soltar el botón del control remoto que desea utilizar, la cantidad de veces que corresponda al tipo de abridor:

Nº. de veces	Tipo de abridor
1	Security+ 2.0® (Botón "Learn" amarillo)
2	Security+® (Botón "Learn" Púrpura)
3	Security+® (Botón "Learn" rojo o anaranjado)
4	Billion Code (Botón "Learn" verde)

3 Ahora, presione cualquier botón del control remoto excepto el botón seleccionado en el Paso 2.

4 Pulsar y soltar el botón "Learn" del abridor...

Botón "Learn"

Se encenderá el LED de "Learn".
Dentro de los siguientes 30 segundos...

5 Pulsar el botón programado en el paso 2 del control remoto hasta que las luces del abridor parpadeen o se escuchen dos sonidos.

Clic
Clic

6 Para probar la función, pulsar y soltar el botón programado en el control remoto...

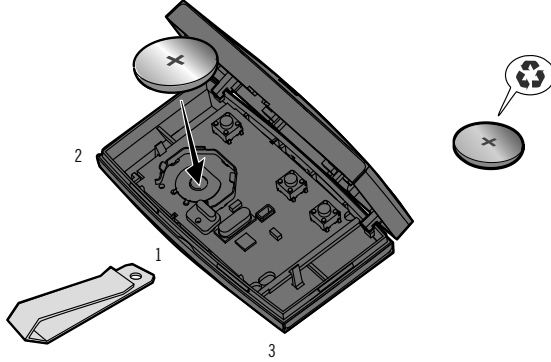
El abridor se activará normalmente.

7 Colocar el gancho de visera.

BATERÍA

Si la batería está baja y debe ser reemplazada, el LED de este control remoto no se encenderá cuando se presionen los botones. Para cambiar la batería abra la unidad (tal como se muestra) y coloque la batería con el lado positivo (+) hacia arriba. Use exclusivamente minibaterías 3V CR2032. Deseche la batería usada según corresponda.

Con el bronche para visera del control ábralo primero en medio (1) y después de cada lado (2 y 3).



⚠ ADVERTENCIA

Para evitar accidentes LESIVOS e incluso MORTALES:

- NO permita que los niños entren en contacto con baterías.
- Consulte a un médico inmediatamente si se tragara una batería.

Para reducir el riesgo de incendio, explosión o quemadura química:

- Utilice exclusivamente minibaterías 3V CR2032.
- NO recargue, desarme ni caliente a más de 212 °F (100 °C) una batería.

ADVERTENCIA: Según la FCC de EE.UU. y las Normas Industriales Canadienses (IC), está prohibido modificar de cualquier manera este receptor/transmisor, excepto para el cambio de código o para cambiar la batería. NO HAY OTROS COMPONENTES QUE NECESITEN INTERVENCIÓN.

Probado para cumplir con las normas de la FCC de EE.UU. para uso en residencias u oficinas. El uso estará sujeto a las siguientes condiciones: (1) Este dispositivo no debe causar interferencia y (2) este dispositivo debe ser apto para recibir interferencia, aunque la misma pueda afectar su funcionamiento.

PARTES DE REPUESTO

Batería K010A0020
Bronche para visera K029B0137

Para solicitar repuestos llamar al:

1-888-331-4569
www.craftsman.com

CONSERVE ESTAS INSTRUCCIONES PARA REFERENCIA FUTURA