

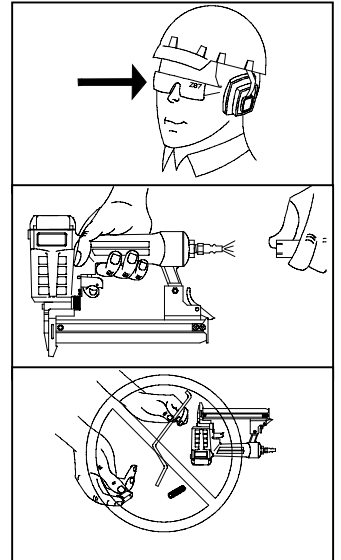


E60061 OVERHAUL Maintenance Kit

For Models: **ENS100 & EBN125 (EBN125 SHOWN)**

IMPORTANT SAFETY INSTRUCTIONS

1. **READ AND UNDERSTAND** the Tool's Instruction Manual before performing Maintenance on the Tool.
2. **USE SAFETY GLASSES.** All persons in the work area should wear safety glasses with permanently attached, rigid plastic side shields, and conforming to ANSI Z87.1 requirements.
3. **DISCONNECT TOOL FROM AIR SUPPLY** before doing tool maintenance.
4. **DO NOT ALTER OR REMOVE** safety, trigger, or springs.
5. **REPLACE SAFETY LABEL** if missing, damaged or unreadable.
6. **ONLY USE RECOMMENDED DELTA REPLACEMENT** parts and accessories.

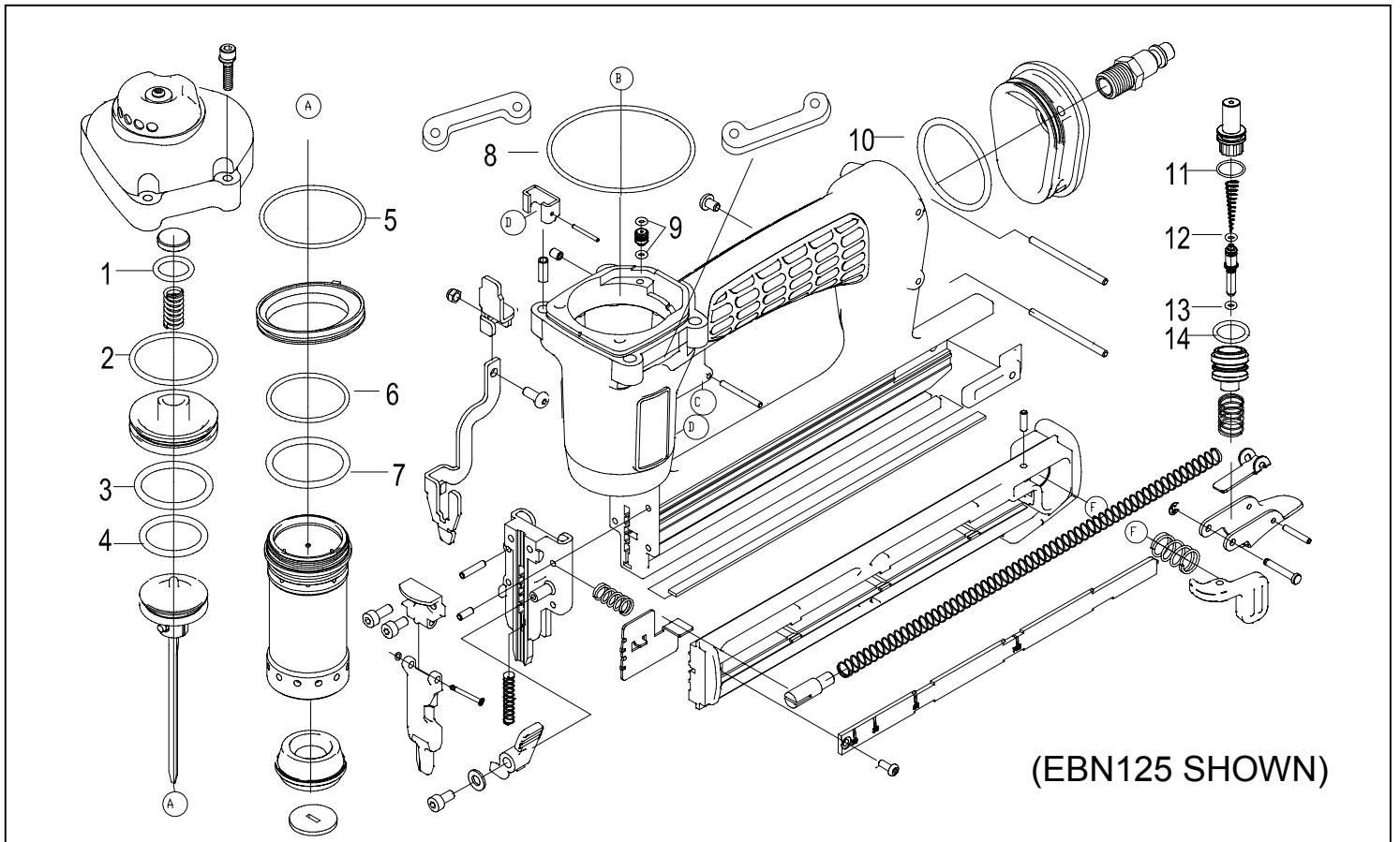


INSTALLATION

1. Remove four screws from the top cap, and remove cap.
2. EXERCISE care not to nick or damage any of the mating surfaces (which could cause an air leak).
3. Clean all parts that are to be reused and lightly coat o-rings with silicone lubricant.
4. Reassemble the tool using the new parts supplied in this Kit (numbered items in sketch).
5. Using a staggered sequence turn each (of the four) cap screws two turns at a time until firmly tightened.

NEW PARTS SUPPLIES IN THIS KIT:

- | | | | |
|-----------|-----------|------------|------------|
| 1. O-Ring | 5. O-Ring | 9. O-Ring | 13. O-Ring |
| 2. O-Ring | 6. O-Ring | 10. O-Ring | 14. O-Ring |
| 3. O-Ring | 7. O-Ring | 11. O-Ring | |
| 4. O-Ring | 8. O-Ring | 12. O-Ring | |

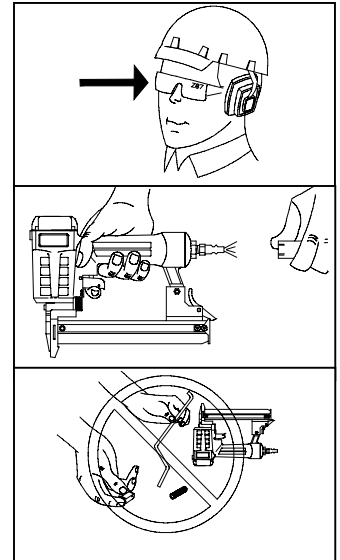


(EBN125 SHOWN)

E60061 Juego de mantenimiento para **REVISIÓN GENERAL**
 Para el modelo: **DNS100 & DBN125**

INSTRUCCIONES DE SEGURIDAD IMPORTANTES

- 1 **LEA Y ENTIENDA** el manual de instrucciones de la herramienta antes de realizar mantenimiento de la misma.
- 2 **USE ANTEOJOS DE SEGURIDAD.** Todas las personas que estén en el área de trabajo deben usar anteojos de seguridad con protectores laterales de plástico rígido colocados permanentemente y que cumplan los requisitos de la norma ANSI Z87.1.
- 3 **DESCONECTE LA HERRAMIENTA DEL SUMINISTRO DE AIRE** antes de hacer mantenimiento de la herramienta.
- 4 **NO ALTERE NI quite** el seguro, el gatillo ni los resortes.
- 5 **PONGA UNA ETIQUETA DE SEGURIDAD NUEVA** si la etiqueta falta, esta dañada o es ilegible.
- 6 **UTILICE SOLAMENTE PIEZAS DE REPUESTO Y ACCESORIOS** el **delta RECOMENDADOS.**



INSTALACIÓN

- 1 Quite los cuatro tornillos de la tapa superior y retire la tapa.
- 2 Cuidado del EJERCICIO para no mellar o para no dañar cualesquiera de las superficies de acoplamiento (que podrían causar un escape de aire).
- 3 Limpie todas las piezas que sean ser reutilizada y ligeramente anillos o de la capa con el lubricante del silicón.
- 4 Vuelva a ensamblar la herramienta usando las piezas nuevas suministradas en este juego (las piezas numeradas en el dibujo).
- 5 Usando una secuencia escalonada, gire cada uno (de los cuatro) tornillos de la tapa dos vueltas por vez hasta que estén firmemente apretados.

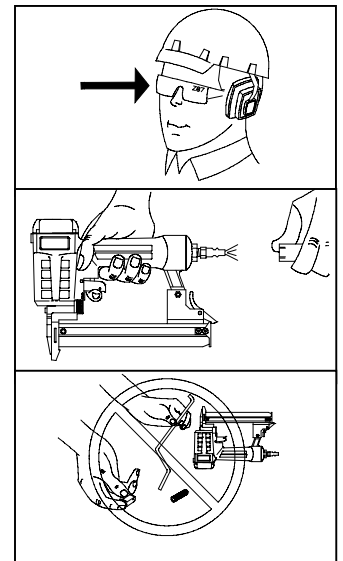
**PIEZAS NUEVAS
 SUMINISTRADAS
 EN ESTE JUEGO:**

1. Junta tórica	5. Junta tórica	9. Junta tórica	13. Junta tórica
2. Junta tórica	6. Junta tórica	10. Junta tórica	14. Junta tórica
3. Junta tórica	7. Junta tórica	11. Junta tórica	
4. Junta tórica	8. Junta tórica	12. Junta tórica	

E60061 Necessaire de **REMISE EN ÉTAT**
 Pour modele: **DNS100 & DBN125**

IMPORTANTES CONSIGNES DE SÉCURITÉ

- 1 **ASSUREZ-VOUS DE LIRE ET DE COMPRENDRE** le manuel d'instructions de l'outil avant d'effectuer des opérations d'entretien sur l'outil.
- 2 **PORTEZ DES LUNETTES DE SÉCURITÉ.** Toutes les personnes présentes dans l'aire de travail doivent porter des lunettes de sécurité avec coques latérales en plastique rigide, fixées en permanence, et se conformant aux exigences ANSI Z87.1.
- 3 **DÉTACHEZ L'OUTIL DE L'APPROVISIONNEMENT EN AIR** avant d'effectuer des opérations d'entretien sur l'outil.
- 4 **N'ALTÉREZ ET NE RETIREZ PAS** la sécurité, la gâchette ou les ressorts.
- 5 **REPLACEZ L'ÉTIQUETTE DE SÉCURITÉ** si elle est manquante, abîmée ou illisible.
- 6 **UTILISEZ UNIQUEMENT** des accessoires et pièces **DE RECHANGE** la **delta RECOMMANDÉS.**



INSTALLATION

- 1 Retirez quatre vis du bouchon supérieur et retirez le bouchon.
- 2 Soins d'EXERCICE pour ne pas entailler ou ne pas endommager quelles des surfaces de contact (qui pourraient causer une fuite d'air).
- 3 Nettoyez toutes les pièces qui sont d'être réutilisées et légèrement des bagues de maniveau avec du lubrifiant de silicone.
- 4 Réassemblez l'outil en utilisant les pièces neuves fournies dans ce nécessaire (éléments numérotés dans le dessin).
- 5 En utilisant une séquence décalée, tournez chacune des (quatre) vis à tête de deux tours à la fois jusqu'à ce qu'elle soit serrée fermement.

**PIECES NUEVAS
 FOURNIDAS DANS
 CE NECESSAIRE:**

1. Joint torique	5. Joint torique	9. Joint torique	13. Joint torique
2. Joint torique	6. Joint torique	10. Joint torique	14. Joint torique
3. Joint torique	7. Joint torique	11. Joint torique	
4. Joint torique	8. Joint torique	12. Joint torique	