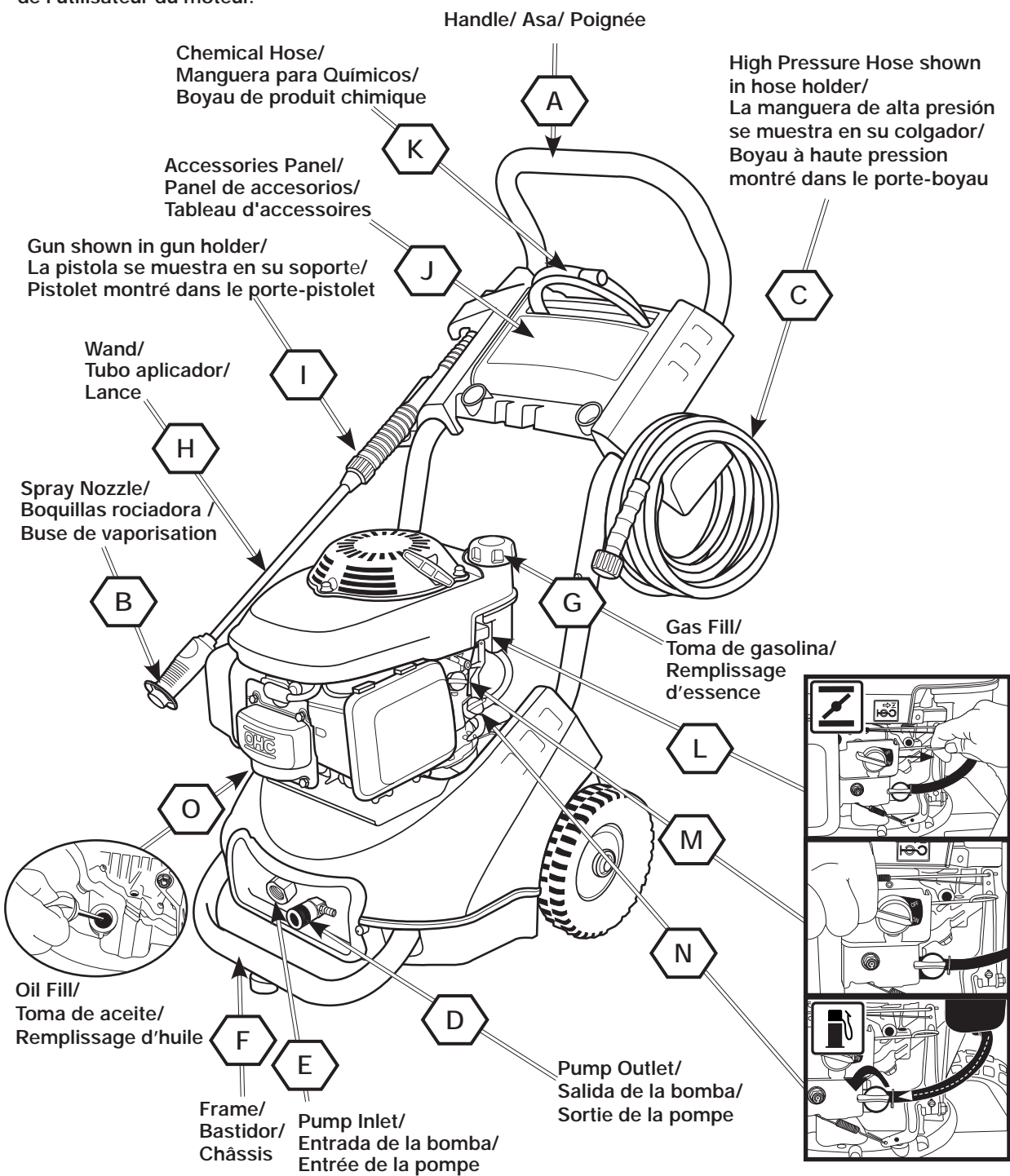


Get to Know the Pressure Washer/ Familiarícese con la lavadora a presión/ Familiarisez-vous avec la laveuse à pression

⚠ WARNING Do not operate this unit until you have read and understand your Operators Manual and the Engine Owners Manual for Safety, Operation, and Maintenance Instructions.

⚠ ADVERTENCIA No opere esta unidad hasta haber leído y comprendido las instrucciones de seguridad, operación y mantenimiento en el Manual del Operador y en el Manual del Propietario del Motor.

⚠ AVERTISSEMENT N'utilisez pas cet appareil avant d'avoir lu attentivement les sections sur la sécurité, l'utilisation et l'entretien du Guide de l'utilisateur et du Guide de l'utilisateur du moteur.



Assemble Pressure Washer/ Ensamblaje de la lavadora a presión/ Assemblage de la laveuse à pression

<p>1</p> <p>Tools needed/ Herramientas necesarias/ Outils requis</p>	<p>2</p>	<p>3</p>	<p>4</p>
<p>5</p>	<p>6</p>	<p>7</p>	<p>8</p>
<p>9</p>	<p>10</p>	<p>11</p>	<p>12</p>
<p>13</p>	<p>14</p>	<p>15</p> <p>ON PRENDIDO MARCHÉ</p> <p>2 MIN</p>	<p>16</p> <p>PURGE AIR PURGUE EL TODO EL AIRE PURGEZ L'AIR</p>

If you have any questions, please call: 1-800-888-2468 or visit www.excellpressurewasher.com
Si tiene alguna pregunta le suplicamos llamar al: 1-800-888-2468 o dirijase a: www.excellpressurewasher.com
Pour toute question, appeler 1-800-888-2468 ou se rendre à : www.excellpressurewasher.com