



Fig. A

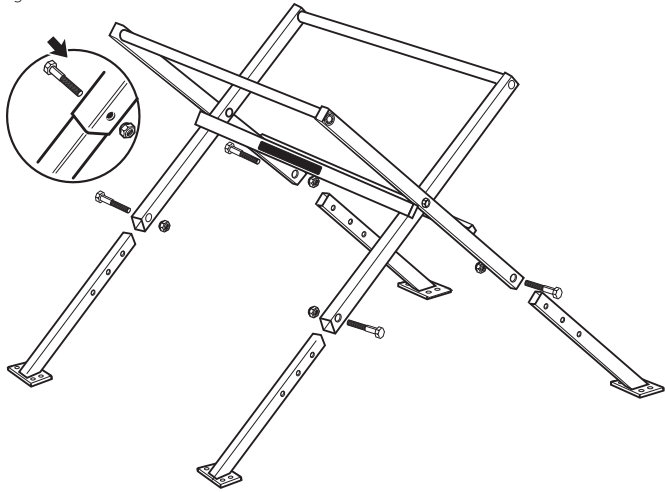


Fig. B

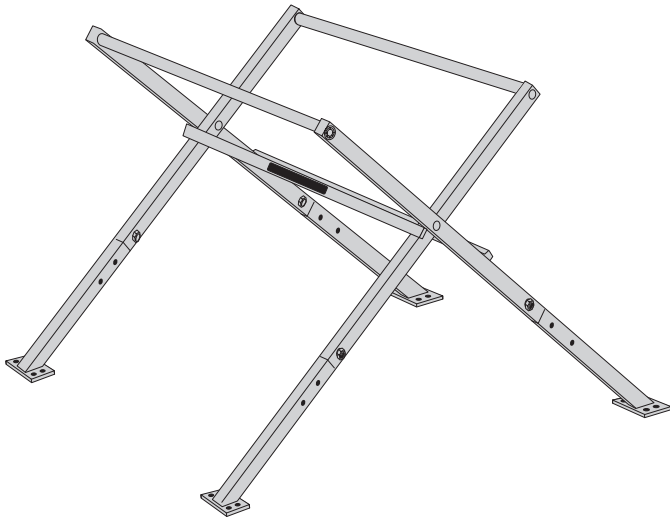
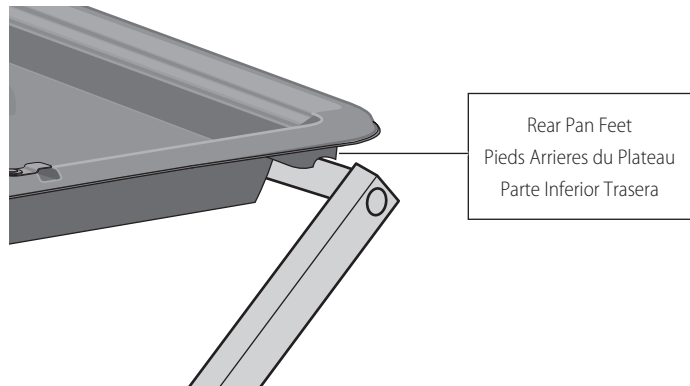


Fig. C



HEAVY DUTY TILE SAW STAND D24001

This Tile Saw Stand is designed for use with the D24000 Wet Tile Saw. Do not use this saw stand with any other tool.

WARNING: For your own safety, read the tool instruction manual before using any accessory. Failure to heed these warnings may result in personal injury and serious damage to the tool and the accessory. When servicing this tool, use only identical replacement parts.

READ INSTRUCTIONS BEFORE USE

WARNING:

- Read tool and stand instruction manuals before use.
- For use with D24000 Wet Tile Saw.
- Open stand fully before use.
- Maximum load: 300lbs. (136kg)
- Do not climb, sit or stand on saw stand.
- Do not use stand on uneven or unstable surface.
- Assemble stand as shown in Figure A.

TO ADJUST TILE SAW STAND

1. The leg extensions each have a series of holes to allow multiple stand heights.
2. Adjust the height of the stand then use fasteners to secure leg extensions. Ensure that each extension is adjusted to the same height.

TO USE TILE SAW STAND

1. Unfold the saw stand until it is fully opened. Place it upright, as shown in Figure B.
2. Place the Wet Tile Saw pan on the stand. The rear feet on the pan have two semi-circular reliefs; place these over the rear rail as shown in Figure C. The front rail should rest behind the front feet on the pan.

TO CLOSE TILE SAW STAND

1. Remove the Wet Tile Saw from the stand.
2. Pick the stand up by the top rails and fold in to close.

DeWALT Industrial Tool Co., 701 East Joppa Road, Towson, MD 21286
(FEB19) Part No. N686262 D24001 Copyright © 2004, 2019 DeWALT

The following are trademarks for one or more DeWALT power tools: the yellow and black color scheme, the "D" shaped air intake grill, the array of pyramids on the handgrip, the kit box configuration, and the array of lozenge-shaped humps on the surface of the tool.

SUPPORT DE SCIE À CARREAUX A SERVICE INTENSIF D24001

Ce support de scie à carreaux a été conçu pour être utilisé avec la scie à eau à carreaux D24000. Ne pas utiliser ce support de scie avec tout autre outil.

⚠️ AVERTISSEMENT : Pour votre sécurité, avant l'utilisation de tout accessoire, lire le manuel d'instruction respectif à l'outil. Tout manquement à cet avertissement augmente les risques de blessure, et les risques de sérieusement endommager l'appareil et ses accessoires. Lors de l'entretien de cet appareil, n'utiliser que des pièces de rechanges identiques.

LIRE CES DIRECTIVES AVANT TOUTE UTILISATION

⚠️ AVERTISSEMENT :

- Avant toute utilisation, lire les manuels d'instruction de l'outil et du support.
- À utiliser avec la scie à eau à carreaux D24000.
- Ouvrir le support complètement avant utilisation.
- Charge maximale : 136kg (300lbs.)
- Ne pas grimper, s'asseoir ou se tenir debout sur le support de scie.
- Ne pas utiliser le support sur une surface inégale ou instable.
- Monter le support comme illustré en figure A.

POUR RÉGLER LE SUPPORT DE SCIE À CARREAUX

1. Les rallonges de pieds sont équipées d'une série de trous permettant différentes hauteurs de support.
2. Régler la hauteur désirée du support puis utiliser les fixations pour arrimer les rallonges de pieds. S'assurer que toutes les rallonges sont à la même hauteur.

POUR UTILISER LE SUPPORT DE SCIE À CARREAUX

1. Déplier le support de scie pour l'ouvrir complètement. Le disposer droit sur ses pieds, comme illustré en figure B.
2. Disposer le plateau de la scie à eau sur le support. Les pieds arrière au niveau de la plaque sont équipés de deux renforcements semi-circulaires ; les disposer sur la barre arrière comme illustré en figure C. La barre avant doit être placée derrière les pieds avant sur le plateau.

POUR REPLIER LE SUPPORT DE SCIE À CARREAUX

1. Retirer la scie à eau à carreaux du support.
2. Soulever le support par les barres supérieures et le plier.

BASE ALTAMENTE RESISTENTE PARA SIERRAS DE AZULEJOS Y BALDOSAS D24001

Esta base para sierras de azulejos y baldosas está diseñada para ser utilizada con la sierra de corte húmedo D24000 para azulejos y baldosas. No utilice esta base con ninguna otra herramienta.

⚠️ ADVERTENCIA: Para su seguridad, lea el manual de instrucciones antes de utilizar cualquier accesorio. De no seguir estas advertencias podrían producirse lesiones corporales y graves daños a la herramienta y al accesorio. Cuando realice el mantenimiento de esta herramienta, utilice únicamente repuestos originales.

LEA LAS INSTRUCCIONES ANTES DE USARLA

⚠️ ADVERTENCIA:

- Lea los manuales de instrucciones de la herramienta y de la base antes de usarlas.
- Para ser utilizada con la sierra de corte húmedo para azulejos y baldosas D24000.
- Abra la base completamente antes de usarla.
- Carga máxima: 136 kg (300 lbs)
- No se trepe, siente o pare sobre la base de la sierra.
- No utilice la base sobre una superficie dispereja o inestable.
- Ensamble la base como lo muestra la Figure A.

PARA AJUSTAR LA BASE PARA SIERRAS DE AZULEJOS O BALDOSAS

1. La extensión de cada una de las patas tiene una serie de agujeros para permitir fijar la base a diferentes alturas.
2. Ajuste la altura de la base y luego utilice fijadores para fijar las extensiones de cada pata. Asegúrese que cada extensión esté ajustada a la misma altura.

PARA UTILIZAR LA BASE PARA SIERRAS DE AZULEJOS O BALDOSAS

1. Despliegue la base para sierras hasta que quede completamente abierta. Colóquela derecha, como lo muestra la Figure B.
2. Coloque la sierra de corte húmedo para azulejos y baldosas sobre la base. La parte inferior trasera de la bandeja tiene dos hendiduras semicirculares; coloque estas sobre el riel trasero, como lo muestra la Figure C. El riel delantero debería descansar debajo de la parte inferior delantera de la bandeja.

PARA CERRAR LA BASE PARA SIERRAS DE AZULEJOS O BALDOSAS

1. Retire la sierra de corte húmedo para azulejos y baldosas de la base.
2. Recoja la base desde los rieles superiores y dóblela hacia adentro para cerrarla.