

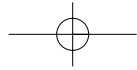
DEWALT Industrial Tool Company, P.O. Box 158, 626 Hanover Pike, Hampstead, MD 21074

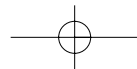
Printed in Country MAY97-1)

Form No. 384328

DW897/897-220

Copyright © 1997



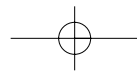


**INSTRUCTION MANUAL
GUIDE D'UTILISATION
MANUAL DE INSTRUCCIONES**

INSTRUCTIVO DE OPERACIÓN, CENTROS DE SERVICIO Y PÓLIZA DE GARANTÍA. **ADVERTENCIA:** LÉASE ESTE INSTRUCTIVO ANTES DE USAR EL PRODUCTO.

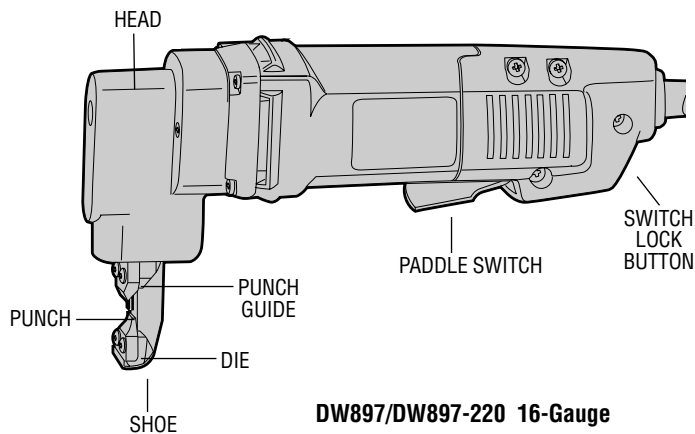
DEWALT®

**DW897/DW897-220
16 Gauge Nibbler
Grignoteuse de calibre 16
Cortadora de lamina calibre 16**



English

IF YOU HAVE ANY QUESTIONS OR COMMENTS ABOUT THIS OR ANY D_EWALT TOOL, CALL US TOLL FREE AT:
1-800-4-D_EWALT (1-800-433-9258)



DW897/DW897-220 16-Gauge Profile Nibbler

IMPORTANT SAFETY INSTRUCTIONS (FOR ALL TOOLS)

⚠ WARNING: When using electric tools, basic safety precautions should always be followed to reduce risk of fire, electric shock, and personal injury, including the following:

READ ALL INSTRUCTIONS

Double Insulation

Double insulated tools are constructed throughout with two separate layers of electrical insulation or one double thickness of insulation between you and the tool's electrical system. Tools built with this insulation system are not intended to be grounded. As a result, your tool is equipped with a two prong plug which permits you to use extension cords without concern for maintaining a ground connection.

NOTE: Double insulation does not take the place of normal safety precautions when operating this tool. The insulation system is for added protection against injury resulting from a possible electrical insulation failure within the tool.

⚠ CAUTION: WHEN SERVICING USE ONLY IDENTICAL REPLACEMENT PARTS. Repair or replace damaged cords.

Polarized Plugs(DW897)

Polarized plugs (one blade is wider than the other) are used on equipment to reduce the risk of electric shock. When provided, this plug will fit into a polarized outlet only one way. If the plug does not fit fully into the outlet, reverse the plug. If it still does not fit, contact a qualified electrician to install the proper outlet. Do not change the plug in any way.

For All Tools:

- **KEEP WORK AREA CLEAN.** Cluttered areas and benches invite injuries.
- **CONSIDER WORK AREA ENVIRONMENT.** Don't expose power tools to rain. Don't use power tools in damp or wet locations. Keep work area well lit.
- **GUARD AGAINST ELECTRIC SHOCK.** Prevent body contact with grounded surfaces; for example, pipes, radiators, ranges, and refrigerator enclosures.
- **KEEP CHILDREN AWAY.** All visitors should be kept away from work area. Do not let visitors contact tool or extension cord.
- **STORE IDLE TOOLS.** When not in use, tools should be stored in dry, and high or locked-up place — out of reach of children.
- **DON'T FORCE A TOOL.** It will do the job better and safer at the rate for which it was intended.
- **USE RIGHT TOOL.** Don't force small tool or attachment to do the job of a heavy duty tool. Don't use tool for purpose not intended; for example, don't use circular saw for cutting tree limbs or logs.
- **DRESS PROPERLY.** Do not wear loose clothing or jewelry. They can be caught in moving parts. Rubber gloves and non-skid footwear are recommended when working outdoors. Wear protective hair covering to contain long hair.
- **USE SAFETY GLASSES.** Also use face or dustmask if operation is dusty.
- **DON'T ABUSE CORD.** Never carry tool by cord or yank it to disconnect from receptacle. Keep cord from heat, oil, and sharp edges.
- **SECURE WORK.** Use clamps or a vise to hold work. It's safer than using your hand and it frees both hands to operate tool.
- **DON'T OVERREACH.** Keep proper footing and balance at all times.
- **MAINTAIN TOOLS WITH CARE.** Keep tools sharp and clean for better and safe performance. Follow instructions for lubricating and changing accessories. Inspect tool cords periodically and if

damaged have repaired by authorized service facility. Inspect extension cords periodically and replace if damaged. Keep handles dry, clean, and free from oil and grease.

- **DISCONNECT OR LOCK OFF TOOLS** when not in use, before servicing, and when changing accessories, such as blades, bits, cutters.
- **REMOVE ADJUSTING KEYS AND WRENCHES.** Form habit of checking to see that keys and adjusting wrenches are removed from tool before turning it on.
- **AVOID UNINTENTIONAL STARTING.** Don't carry plugged-in tool with finger on the switch. Be sure the switch is off when plugging in.
- **EXTENSION CORDS.** Make sure your extension cord is in good condition. When using an extension cord, be sure to use one heavy enough to carry the current your product will draw. An undersized cord will cause a drop in line voltage resulting in loss of power and overheating. The following table shows the correct size to use depending on cord length and nameplate ampere rating. If in doubt, use the next heavier gage. The smaller the gage number, the heavier the cord.

Volts	Minimum Gage for Cord Sets			
	Total Length of Cord in Feet			
120V	0-25	26-50	51-100	101-150
240V	0-50	51-100	101-200	201-300
Ampere Rating		AWG		
More Than	Not more Than			
0	- 6	18	16	16 14
6	- 10	18	16	14 12
10	- 12	16	16	14 12
12	- 16	14	12	Not Recommended

- **STAY ALERT.** Watch what you are doing. Use common sense. Do not operate tool when you are tired.
- **OUTDOOR USE EXTENSION CORDS.** When tool is used outdoors, use only extension cords intended for use outdoors and so marked.

- **CHECK DAMAGED PARTS.** Before further use of the tool, a guard or other part that is damaged should be carefully checked to determine that it will operate properly and perform its intended function. Check for alignment of moving parts, binding of moving parts, breakage of parts, mounting, and any other conditions that may affect its operation. A guard or other part that is defective should be properly repaired or replaced by an authorized service center unless otherwise indicated elsewhere in this instruction manual. Have defective switches replaced by authorized service center. Do not use tool if switch does not turn it on and off.
- **DO NOT OPERATE** portable electric tools near flammable liquids or in gaseous or explosive atmospheres. Motors in these tools normally spark, and the sparks might ignite fumes.
- **CAUTION:** When drilling or driving into walls, floors or wherever live electrical wires may be encountered, DO NOT TOUCH ANY METAL PARTS OF THE TOOLS! Hold the tool only by insulated grasping surfaces to prevent electric shock if you drive into a live wire.

SAVE THESE INSTRUCTIONS FOR FUTURE USE

Operating Rules for Nibblers

1. Always wear safety glasses and protective gloves.
2. Wear safety shoes to protect your feet from sharp metal debris on floor.
3. Cut material at or below rated capacity. Remember, material thickness increases as gauge number decreases (14 gauge is thicker than 16 gauge). 14 gauge thickness is .075" (1,9 mm); 16 gauge is .060" (1,5 mm).
4. Keep all screws tight. Periodically check them for loosening.
5. Unplug tool before making any adjustments.
6. Do not put anything into a motor housing opening.

7. Keep tool clean. Blow off any metal debris and dirt from tool.
8. Firmly secure the piece of metal to be cut to prevent movement during cutting.

PADDLE SWITCH

To start the tool, depress the paddle switch. To turn the tool off, release the paddle. The switch can be locked on by engaging the lock button located near the rear of the tool while holding the paddle depressed. Always be sure that the tool is not locked on before plugging it in. To turn the tool off when it is locked on, squeeze and release the paddle once.

Operation

TURN OFF TOOL AND DISCONNECT FROM POWER SUPPLY BEFORE MAKING ANY ADJUSTMENTS. Always wear safety glasses and protective gloves.

Lubricate surface of material with oil. The profile nibbler is designed to cut corrugated, flat, and box steel forms.

The tool is factory assembled with the punch oriented forward for cutting flat and shallow corrugated material. To cut deeper corrugated metals and box sections, rotate the head 90° to either side to use tool sideways.

The shoe can be aligned in three positions: left, forward, and right. (See Figure 2).

To rotate the head, loosen the set screw. Turn the head in the desired direction. **NOTE:** Do not rotate the head in a complete circle as this will change the punch engagement in the die.

Rotate the shoe and turn the set screw in until you feel the set screw engage a recess in the shoe. Tighten the set screw firmly. Periodically recheck this screw for tightness.

Sharpening Punches

Never cut with a blunt, dull punch or die. Punches can be sharpened

up to 1/8" (3mm). To remove the punch, loosen the head set screw about 4-5 turns (See Figure 2). Slide the shoe assembly from the head. Unscrew the punch from the connecting rod bushing. Punch may be resharpened carefully on a bench grinder with a fine grit wheel. Be careful that the punch does not become shorter than the minimum length of 2.44 inches (2-7/16 inches or 61mm). Punches shorter than this will not engage the die sufficiently and must be replaced. The ground face must be square to the punch axis. After grinding, carefully stone the ground edges to remove burrs. Do not round over corners.

Figure 2

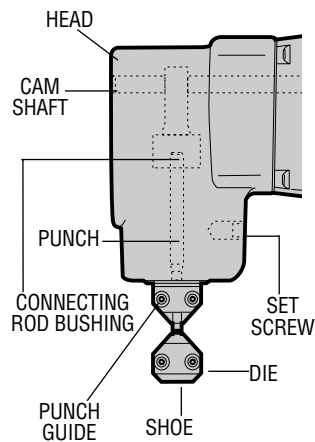
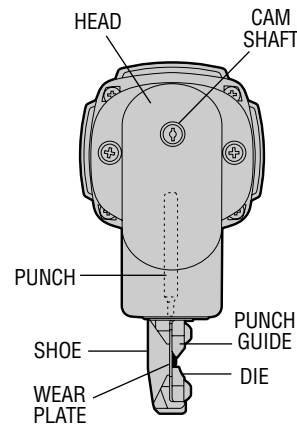


Figure 3



Reassembly of Nibbler Head

Screw the punch fully into the connecting rod bushing. Slide the shoe assembly over the end of the punch and into the head. NOTE: Lubrication groove in punch face must not be exposed at front of shoe. Turn the shoe to desired cut orientation. Tighten set screw. Next, check punch engagement.

Checking Punch Engagement

Since the punch length is now changed, the punch engagement may have to be adjusted. Check punch engagement by placing a flat blade screwdriver in the cam shaft slot and turning the shaft. (See Figure 2) Punch should dip .020" to .04" (.5 to 1.0mm) into the die at the full down stroke position. Too much punch dip into the die will result in a loss of capacity (bottom of punch will not clear die enough on up stroke.)

Punch Engagement Adjustment

If the punch engagement should need adjustment, loosen the set screw and rotate shoe either clockwise (punch deeper into die) or counterclockwise (punch out of die). Tighten set screw firmly. Turn cam shaft with screwdriver in slot to check punch engagement (moving punch fully down). Repeat as necessary.

Die Replacement

If the die becomes dull, replace it. Replace old die by removing two screws at the front (Figure 2). Install new die and tighten screws. Recheck punch engagement and adjust punch depth if necessary.

Wear Plate

This tool is equipped with a wear plate to increase the life of the shoe (See Figure 3). The wear plate fits between the shoe and the punch. Anytime the punch, punch guide or die is removed, inspect

the wear plate. If it is worn, replace it.

To remove the wear plate, disassemble the punch guide and die (Figure 3). Turn cam shaft with screwdriver so that punch is fully up. Slide the wear plate from behind the punch. Insert a new wear plate. Turn the cam shaft with screwdriver to move punch fully down. Replace punch guide and die. Check punch engagement to die. Adjust punch engagement, if necessary.

Maintenance

DISCONNECT TOOL FROM POWER SUPPLY BEFORE PERFORMING ANY MAINTENANCE. Check that the punch and die are sharp. If either is dull, sharpen or replace. Check wear plate and replace if worn. Keep the tool clean. Blow off periodically. Never use solvents or harsh chemicals for cleaning non-metallic parts of the tool. Use a clean, dry rag only. Periodically dip the shoe in oil. This is a precision tool. Use it carefully and store it in a protected place.

Cleaning & Lubrication

Use only mild soap and damp cloth to clean the tool. Never let any liquid get inside the tool; never immerse any part of the tool into a liquid.

Self-lubricating bearings are used in the tool and periodic relubrication is not required. In the unlikely event that service is ever needed, service center addresses are packed with your tool.

Motor Brushes

Brush replacement should be performed by authorized service centers or other qualified service organizations.

Important

To assure product SAFETY and RELIABILITY, repairs, maintenance and adjustment (including brush inspection and replacement) should be performed by authorized service centers or other qualified service organizations, always using identical replacement parts.

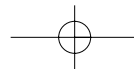
Full Warranty

D_EWALT heavy duty industrial tools are warranted for one year from date of purchase. We will repair, without charge, any defects due to faulty materials or workmanship. For warranty repair information, call 1-800-4-D_EWALT. This warranty does not apply to accessories or damage caused where repairs have been made or attempted by others. This warranty gives you specific legal rights and you may have other rights which vary in certain states or provinces.

In addition to the warranty, D_EWALT tools are covered by our:

30 DAY NO RISK SATISFACTION GUARANTEE

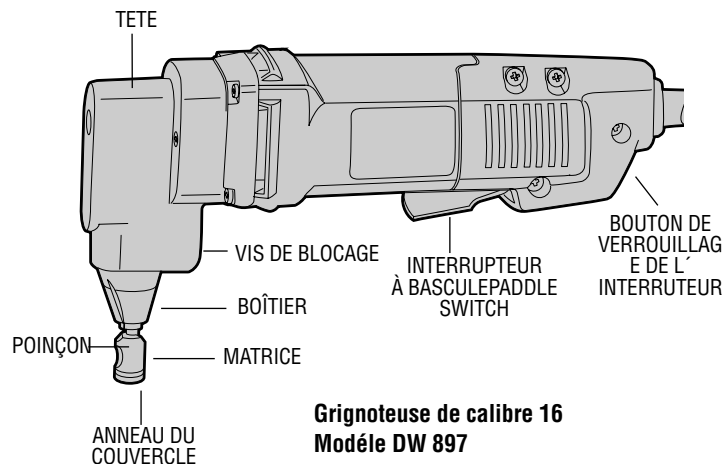
If you are not completely satisfied with the performance of your D_EWALT heavy duty industrial tool, simply return it to the participating seller within 30 days for a full refund. Please return the complete unit, transportation prepaid. Proof of purchase may be required.



POUR TOUT RENSEIGNEMENT SUPPLÉMENTAIRE SUR CET OUTIL OU TOUT AUTRE OUTIL DEWALT, COMPOSER SANS FRAIS LE NUMÉRO:

1 800 4-DEWALT (1 800 433-9258)

Français



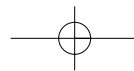
IMPORTANTES MESURES DE SÉCURITÉ (POUR TOUS LES OUTILS)

AVERTISSEMENT : Afin de réduire les risques d'incendie, de secousses électriques ou de blessures lorsqu'on utilise des outils électriques, il faut toujours respecter les mesures de sécurité suivantes.

LIRE TOUTES LES DIRECTIVES.

- **BIEN DÉGAGER LA SURFACE DE TRAVAIL.** Des surfaces et des établis encombrés peuvent être la cause de blessures.
- **TENIR COMPTE DU MILIEU DE TRAVAIL.** Protéger les outils électriques de la pluie. Ne pas s'en servir dans des endroits humides ou mouillés. Bien éclairer la surface de travail.
- **SE PROTÉGER CONTRE LES SECOURS ÉLECTRIQUES.** Éviter tout contact avec des objets mis à la terre, comme des tuyaux, radiateurs, cuisinières, réfrigérateurs et autres objets du genre.
- **ÉLOIGNER LES ENFANTS.** Tous les visiteurs doivent être tenus à l'écart de l'aire de travail et il faut les empêcher de toucher à l'outil ou au cordon de rallonge.
- **RANGER LES OUTILS INUTILISÉS.** Il faut ranger les outils dans un endroit sec, situé en hauteur ou fermé à clé, hors de la portée des enfants.
- **NE JAMAIS FORCER L'OUTIL.** Afin d'obtenir un rendement sûr et efficace, utiliser l'outil à son rendement nominal.
- **UTILISER L'OUTIL APPROPRIÉ.** Ne jamais exiger d'un petit outil ou d'un accessoire le rendement d'un outil de fabrication plus robuste. Se servir de l'outil selon l'usage prévu (par exemple, ne pas se servir d'une scie circulaire pour couper des branches d'arbres ou des bûches).

English



- **PORTER DES VÊTEMENTS APPROPRIÉS.** Éviter de porter des vêtements amples et des bijoux qui peuvent être happés par les pièces en mouvement. Porter des gants de caoutchouc et des chaussures à semelle antidérapante pour travailler à l'extérieur. Protéger la chevelure si elle est longue.
- **PORTER DES LUNETTES DE SÉCURITÉ.** Porter également un masque respiratoire si le travail de coupe produit de la poussière.
- **NE PAS MANIPULER LE CORDON DE FAÇON ABUSIVE.** Ne pas transporter l'outil par le cordon ni tirer sur ce dernier pour le débrancher de la prise. Éloigner le cordon des sources de chaleur, des flaques d'huile et des arêtes tranchantes.
- **ASSUJETTIR LA PIÈCE.** Immobiliser la pièce à l'aide de brides ou d'un étau. On peut alors se servir des deux mains pour faire fonctionner l'outil, ce qui est plus sûr.
- **NE PAS DÉPASSER SA PORTÉE.** Toujours demeurer dans une position stable et garder son équilibre.
- **PRENDRE SOIN DES OUTILS.** Conserver les outils propres pour qu'ils donnent un rendement supérieur et sûr. Suivre les directives concernant la lubrification et le remplacement des accessoires. Inspecter régulièrement le cordon de l'outil et le faire réparer au besoin à un atelier d'entretien autorisé. Inspecter régulièrement les cordons de rallonge et les remplacer lorsqu'ils sont endommagés. S'assurer que les poignées sont toujours propres, sèches et libres de toute tache d'huile ou de graisse.
- **DÉBRANCHER LES OUTILS NON UTILISÉS.** Respecter cette mesure lorsqu'on ne se sert pas de l'outil, ou qu'on doit le réparer ou en changer un accessoire (comme une lame, un foret ou un couteau).
- **ENLEVER LES CLÉS DE RÉGLAGE.** Prendre l'habitude de vérifier si les clés de réglage ont été retirées avant de faire démarrer l'outil.
- **ÉVITER LES DÉMARRAGES ACCIDENTELS.** Ne pas laisser le doigt sur l'interrupteur lorsqu'on transporte l'outil. S'assurer que l'interrupteur est à la position hors circuit lorsqu'on branche l'outil.

- **CORDONS DE RALLONGE PRÉVUS POUR L'EXTÉRIEUR.** Lorsque l'outil est utilisé à l'extérieur, ne se servir que d'un cordon de rallonge conçu pour l'extérieur et portant la mention appropriée. On trouve de plus amples renseignements sur les cordons de rallonge à la page 2.
- **DEMEURER VIGILANT.** Travailler avec vigilance et faire preuve de bon sens. Ne pas se servir de l'outil lorsqu'on est fatigué.
- **VÉRIFIER LES PIÈCES ENDOMMAGÉES.** Vérifier l'alignement et les attaches des pièces mobiles, le degré d'usure des pièces et leur montage, ainsi que tout autre facteur susceptible de nuire au bon fonctionnement de l'outil. Faire réparer ou remplacer tout protecteur ou toute autre pièce endommagée dans un centre de service autorisé, sauf si le présent guide fait mention d'un avis contraire. Confier le remplacement de tout interrupteur défectueux à un centre de service autorisé. Ne jamais se servir d'un outil dont l'interrupteur est défectueux.
- **NE PAS UTILISER** les outils portatifs électriques dans des endroits où l'atmosphère contient des vapeurs combustibles ou explosives. Les étincelles que produit le moteur en marche pourraient enflammer ces produits.

CONSERVER CES MESURES À TITRE DE RÉFÉRENCE.

Mesures relatives aux grignoteuses

1. Toujours porter des lunettes de sécurité et des gants protecteurs.
2. Porter des chaussures de sécurité afin de protéger ses pieds des débris métalliques tranchants sur le plancher.
3. Découper le matériau au plus au régime nominal de l'outil. Il faut se rappeler que l'épaisseur du matériau est inversement proportionnelle au calibre de l'outil (ainsi, un outil de calibre 14 coupe des matériaux plus épais qu'un outil de calibre 16). Un outil de calibre 14 accepte un matériau d'une épaisseur de 1,90 mm

(0,075 po) et un outil de calibre 16, de 1,52 mm (0,060 po).

4. S'assurer que toutes les vis sont bien serrées. Les vérifier régulièrement.
5. Débrancher l'outil avant de le régler.
6. Ne rien insérer dans les orifices du carter du moteur.
7. S'assurer que l'outil est toujours propre. En nettoyer les débris métalliques et la poussière en y soufflant de l'air.
8. Bien fixer la pièce de métal à découper afin de l'empêcher de bouger pendant les travaux.

INTERRUPTEUR À BASCULE

Pour mettre l'outil en marche, enfoncer l'interrupteur à bascule. Pour l'arrêter, relâcher l'interrupteur à bascule. On peut verrouiller l'interrupteur en mode de fonctionnement en enfonçant le bouton de verrouillage qui se trouve près de l'arrière de l'outil tout en maintenant enfoncé l'interrupteur à bascule. Toujours s'assurer que

Figure 2

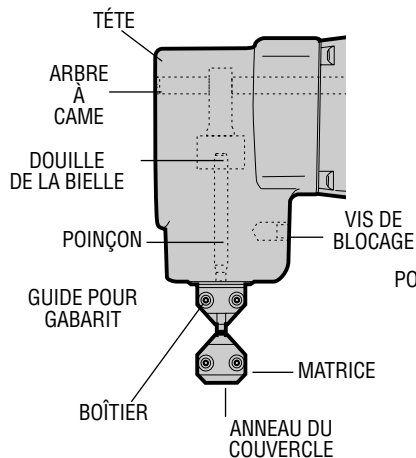
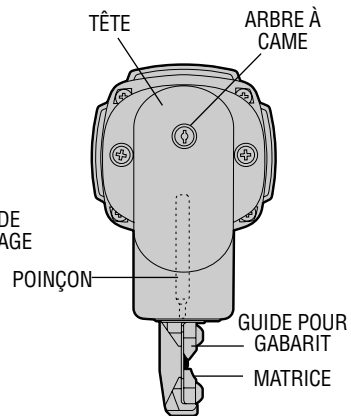


Figure 3



l'outil ne se trouve pas en mode de fonctionnement continu avant de le brancher. Pour arrêter l'outil lorsque ce dernier est en mode de fonctionnement continu, il suffit d'enfoncer et de relâcher immédiatement l'interrupteur.

Fonctionnement

METTRE L'OUTIL HORS TENSION ET LE DÉBRANCHER AVANT DE LE RÉGLER. Toujours porter des lunettes de sécurité et des gants protecteurs.

Lubrifier la surface du matériau avec de l'huile. La grignoteuse est conçue pour découper du métal plat et légèrement ondulé.

L'outil est monté en usine avec le poinçon en position avant pour découper du métal plat et légèrement ondulé.

La tête de l'outil se place dans l'une de trois positions : vers la gauche, vers l'avant et vers la droite (fig. 2). Pour faire tourner la tête, desserrer la vis de blocage. Faire tourner la tête dans la position voulue. **NOTE:** Ne pas faire tourner la tête sur elle-même au risque de modifier l'insertion du poinçon dans la matrice.

Faire tourner le boîtier dans la tête et faire tourner la vis de blocage jusqu'à ce que la vis s'installe dans le creux du patin. Bien serrer la vis de blocage. Vérifier régulièrement si la vis est bien serrée.

La tête de la grignoteuse est conçue pour s'insérer dans un trou d'un diamètre de 19 mm (3/4 po) afin de pouvoir découper au milieu de la pièce. Le grignotage se fait dans un sens ou dans l'autre dans le trou. Il y a un indicateur de la largeur du poinçon à l'avant du boîtier permettant à l'utilisateur de pouvoir suivre une ligne (fig. 3).

Le dessous du boîtier comporte un guide pour gabarit de 13 mm (0,51 po) de diamètre afin de pouvoir utiliser des gabarits. L'épaisseur du gabarit et du matériau doit se situer entre 5 et 6,5 mm (13/64 po et 1/4 po). La forme du gabarit doit se trouver à 2,5 mm (1 po) de la forme à grignoter. Il faut guider l'outil de sorte que le diamètre extérieur (13 mm ou 0,51 po) du boîtier repose contre le gabarit.

Remplacement du poinçon

Ne jamais utiliser un poinçon émoussé. On peut affûter les poinçons jusqu'à une longueur minimale de 69 mm (2,72 po). Des poinçons trop courts ne servent pas. Pour enlever le poinçon, desserrer la vis de blocage de la tête d'environ 4 à 5 tours (fig. 2). Faire glisser le boîtier hors de la tête. Dévisser le poinçon de la douille de la bielle. Il faut affûter avec soin les poinçons à l'aide d'une meuleuse d'établi munie d'une meule à fine granulométrie. Ne pas trop raccourcir le poinçon. Un poinçon trop court ne s'insère pas bien dans la matrice et il faut le remplacer. La face meulée doit être perpendiculaire à l'axe du poinçon. Après le meulage, ébarber soigneusement les rebords affûtés. Ne pas en arrondir les coins.

Remontage de la tête de la grignoteuse

Visser le poinçon à fond dans la douille de la bielle. Faire glisser le boîtier sur l'extrémité du poinçon et dans la tête. Faire tourner la tête dans la position de coupe voulue. Bien serrer la vis de blocage. Enfin, vérifier l'insertion du poinçon.

Vérification de l'insertion du poinçon

Puisque la longueur du poinçon est différente, il faut peut-être régler l'insertion du poinçon. La vérifier en plaçant un tournevis à la me plate dans la fente de l'arbre à came et en faisant tourner l'arbre (fig. 2). Le poinçon devrait s'affaisser de 0,5 mm à 1,15 mm (de 0,02 po à 0,06 po) dans la matrice à la position la plus basse de la course. Lorsque l'affaissement du poinçon dans la matrice est trop grand, il en résulte une perte de rendement (le bout du poinçon ne se dégage pas suffisamment de la matrice au plus haut de la course).

Réglage de l'insertion du poinçon

Lorsqu'il faut régler l'insertion du poinçon, desserrer la vis de blocage et faire tourner le patin dans un sens horaire (le poinçon enfoncé

dans la matrice) ou dans le sens antihoraire (le poinçon hors de la matrice). Bien serrer la vis de blocage. Faire tourner l'arbre à came à l'aide du tournevis dans la fente afin de vérifier l'insertion du poinçon (en abaissant complètement le poinçon). Répéter au besoin.

Remplacement de la matrice

Lorsque la matrice est émoussée, la remplacer. Remplacer l'ancienne matrice en poussant l'anneau du couvercle vers le haut, hors de la rainure. Se servir d'un poinçon de glissement pour faire sortir la tige de retenue du dessous de l'anneau du couvercle. Retirer la matrice de l'arbre-porteur. Installer une nouvelle matrice sur l'arbre-porteur. Aligner le trou de la matrice sur la rainure de l'arbre-porteur. Installer la tige. Enclencher l'anneau du couvercle dans la rainure du dessus de la matrice.

Entretien

DÉBRANCHER L'OUTIL AVANT D'EFFECTUER TOUT TRAVAIL D'ENTRETIEN. S'assurer que le poinçon et la matrice sont affûtés. Lorsque l'un d'eux est émoussé, l'affûter ou le remplacer. S'assurer que l'outil est propre. Utiliser régulièrement de l'air pour en souffler les saletés. Ne jamais se servir de solvants ni de produits chimiques puissants pour nettoyer les composants non métalliques de l'outil. Utiliser seulement un chiffon propre et sec. Tremper régulièrement le patin dans de l'huile. Il s'agit d'un outil de précision. S'en servir avec soin et le ranger dans un endroit protégé.

Nettoyage et lubrification

Nettoyer l'outil seulement à l'aide d'un savon doux et d'un linge humide. Ne laisser aucun liquide s'infiltrer dans l'outil et ne jamais immerger l'outil.

L'outil est monté sur des roulements autolubrifiants qui ne requièrent pas de lubrification périodique. Dans le cas peu probable où l'outil nécessiterait de l'entretien, la liste des centres de service se trouve dans l'emballage.

Balais du moteur

Il faut confier le remplacement des balais au personnel d'un centre de service autorisé.

Important

Pour assurer la SÉCURITÉ D'EMPLOI et la FIABILITÉ de l'outil, n'en confier la réparation, l'entretien et les rajustements (y compris l'inspection et le remplacement des balais) qu'au personnel d'un centre de service D_EWALT ou d'un atelier d'entretien autorisé n'utilisant que des pièces de rechange identiques.

Accessoires

Les accessoires recommandés pour cet outil sont vendus chez les détaillants ou au centre de service de la région. Pour trouver un accessoire, communiquer avec le détaillant ou le centre de service de la région.

⚠ MISE EN GARDE: L'utilisation de tout autre accessoire non recommandé pour l'outil peut être dangereuse.

Garantie complète

Les outils industriels de service intensif D_EWALT sont garantis pendant un an à partir de la date d'achat. Toute pièce d'un outil D_EWALT qui s'avérerait défectueuse en raison d'un vice de matière ou de fabrication sera réparée ou remplacée sans frais. Pour obtenir de plus amples renseignements sur les réparations couvertes par la garantie, composer le 1 (800) 4-D_EWALT (! (800) 433-9258). La garantie ne couvre pas les accessoires ni les réparations tentées ou effectuées par des tiers. Les modalités de la présente garantie donnent des droits légaux spécifiques. L'utilisateur peut également se prévaloir d'autres droits selon l'état ou la province qu'il habite.

En outre, la garantie suivante couvre les outils D_EWALT.

GARANTIE DE SATISFACTION DE 30 JOURS OU ARGENT REMIS

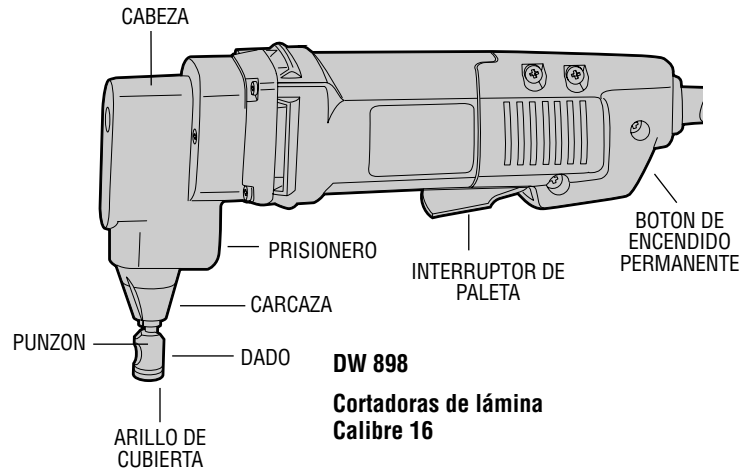
Si, pour quelque raison que ce soit, l'outil industriel de service intensif D_EWALT ne donne pas entière satisfaction, il suffit de le retourner chez le marchand participant dans les 30 jours suivant la date d'achat afin d'obtenir un remboursement complet. Il faut retourner, port payé, l'outil complet. On peut exiger une preuve d'achat.

Français

Imported by / Importé par
D_EWALT Canada Inc.
100 Central Ave.
Brockville (Ontario) K6V 5W6

Voir la rubrique "Outils électriques"
des Pages Jaunes
pour le service et les ventes.



**Epecificaciones (DW897)**

Tensión de alimentación 120 V
 Potencia nominal: 225 W
 Frecuencia de operación: 60 Hz
 Consumo de corriente: 6,5 A

Instrucciones importantes de seguridad

⚠ ADVERTENCIA: Es indispensable sujetarse a las precauciones básicas de seguridad, con la finalidad de reducir el peligro de incendio, choque eléctrico y lesiones personales, en todas las ocasiones en que se utilicen herramientas eléctricas. Entre estas precauciones se incluyen la siguientes:

LEA TODAS LAS INSTRUCCIONES**Doble aislamiento**

Las herramientas DOBLEMENTE aisladas se han elaborado de manera integral con dos capas separadas de aislamiento eléctrico o una capa doble de aislamiento entre usted y el sistema eléctrico que contienen. Las herramientas construidas con este sistema de aislamiento no requieren conectarse a tierra. Como resultado su herramienta está equipada con una clavija de dos patas que le permite emplear cordones de extensión sin preocuparse por tener una conexión a tierra.

NOTA: El doble aislamiento no substituye a las precauciones normales de seguridad cuando se opera esta herramienta. La finalidad de este sistema de aislamiento es ofrecer a usted protección añadida contra lesiones resultantes de fallas en el aislamiento eléctrico interno de la herramienta.

⚠ PRECAUCION: UTILICE SOLAMENTE REFACCIONES ORIGINALES CUANDO HAGA SERVICIO a cualquier herramienta. Repare o reemplace los cordones eléctricos dañados.

Clavijas polarizadas

Se emplean clavijas polarizadas (con una pata más ancha que la otra) para reducir los riesgos de choque eléctrico. Cuando el cordón eléctrico cuente con este tipo de clavija, ajustará en un contacto polarizado solamente de una manera. Si la clavija no ajusta

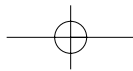
completamente en su contacto, invírtala. Si aún así no ajusta, llame a un electricista calificado para que le instale un contacto polarizado apropiado. No modifique o haga cambios en la clavija por ningún motivo.

Instrucciones de seguridad para todas las herramientas

- **CONSERVE LIMPIA LA ZONA DE TRABAJO.** Las superficies y los bancos con objetos acumulados en desorden propician los accidentes.
- **OTORGUE PRIORIDAD A LA ZONA DE TRABAJO.** No deje las herramientas eléctricas expuestas a la lluvia. No las utilice en lugares inundados o mojados. Conserve bien iluminada la zona de trabajo. No utilice la herramienta en presencia de líquidos o gases inflamables.
- **PROTEJASE CONTRA EL CHOQUE ELECTRICO.** Evite el contacto corporal con superficies aterrizadas, por ejemplo, tuberías, radiadores, antenas y gabinetes de refrigeración.
- **CONSERVE APARTADOS A LOS NIÑOS.** No permita que los visitantes toquen las herramientas o los cables de extensión. Todos los visitantes deben estar alejados de la zona de trabajo.
- **GUARDE LAS HERRAMIENTAS QUE NO EMPLEE.** Las herramientas que no se utilizan deben guardarse en un lugar seco y elevado o bajo llave — fuera del alcance de los niños.
- **NO FUERCE LA HERRAMIENTA.** Esta cumplirá su función mejor y con más seguridad a la velocidad y la presión para las que se diseñó.
- **EMPLEE LA HERRAMIENTA ADECUADA.** No fuerce a una herramienta pequeña o a sus dispositivos de montaje en un trabajo de tipo pesado. No emplee la herramienta en una tarea para la que no se diseñó.
- **VISTASE DE LA MANERA ADECUADA.** No use ropas o artículos de joyería flojos, pues podrían quedar atrapados por las partes móviles de las herramientas. Se recomienda el empleo de guantes

de caucho y calzado antiderrapante cuando se trabaje al aire libre. Cúbrase bien la cabeza para sujetarse el cabello si lo tiene largo.

- **COLOQUESE ANTEOJOS DE SEGURIDAD.** Póngase también una mascarilla contra el polvo si lo produce la operación que va a efectuar.
- **TENGA CUIDADO CON EL CORDON ELECTRICO.** Nunca levante la herramienta tomándola por el cordón, ni tire de éste para desconectarlo del enchufe. Apártelo del calor y los objetos calientes, las substancias grasosas y los bordes cortantes.
- **ASEGURE LOS OBJETOS SOBRE LOS QUE TRABAJE.** Utilice prensas o tornillos de banco para sujetar los objetos sobre los que va a trabajar. Esto ofrece mayor seguridad que sujetar los objetos con la mano, y además deja libres ambas manos para operar la herramienta.
- **CONSERVE EL EQUILIBRIO.** Conserve en todo momento bien apoyados los pies, lo mismo que el equilibrio.
- **CUIDE SUS HERRAMIENTAS.** Conserve sus herramientas afiladas y limpias para que funcionen mejor y con mayor seguridad. Siga las instrucciones para lubricación y cambio de accesorios de su unidad. Revise periódicamente el cordón eléctrico y hágalo reparar o reemplazar por un centro de servicio si está dañado. Cambie los cordones de extensión si están dañados. Conserve las empuñaduras secas, limpias y libres de aceite y grasa.
- **DESCONECTE Y APAGUE LAS HERRAMIENTAS** cuando no las use, antes de darles servicio y cuando cambie accesorios, tales como discos, brocas y otros dispositivos de corte.
- **RETIRE LAS LLAVES DE AJUSTE Y DE TUERCAS.** Adquiera el hábito de asegurarse que se han retirado las llaves de ajuste de las herramientas antes de accionarlas.
- **EVITE QUE LA HERRAMIENTA SE ACCIONE ACCIDENTALMENTE.** Nunca sostenga una herramienta que está conectada con el dedo en el interruptor. Asegúrese que el interruptor está en posición de “apagado” antes de conectar la unidad.



- **CORDONES DE EXTENSION.** Asegúrese que su cordón de extensión esté en buenas condiciones. Cuando utilice un cordón de extensión, asegúrese que tenga el calibre suficiente para soportar la corriente necesaria para su herramienta. Un cordón eléctrico con calibre insuficiente causará una caída en el voltaje de la línea, resultando en pérdida de potencia y sobrecalentamiento. La tabla siguiente ilustra el calibre correcto que debe utilizarse de conformidad con la longitud del cordón y el amperaje descrito por la placa de identificación. Si tiene alguna duda, utilice el cable con el calibre siguiente (mayor). Mientras más chico sea el número, mayor será su calibre.

Calibre mínimo para cordones de extensión

Volts	Longitud total del cordón en metro				
120V	0-7.62	7.63-15.24	15.25-30.48	30.49-45.72	
240V	0-15.24	15.25-30.48	30.49-60.96	60.97-91.44	

AMPERAJE

Más de	No más de	Calbre del cordón			
0	- 6	18	16	16	14
6	- 10	18	16	16	14
10	- 12	16	16	16	14
12	- 16	14	12	12	No Recomendado

- **CORDONES DE EXTENSION PARA INTEMPERIE.** Cuando opere su herramienta a la intemperie, utilice únicamente cordones de extensión diseñados y marcados para este fin.
- **NO SE DISTRAIGA.** Concéntrese en lo que está haciendo. Recorra al sentido común. No opere ninguna herramienta si está fatigado.
- **VERIFIQUE LAS PARTES DAÑADAS.** Antes de seguir empleando cualquier herramienta, es indispensable verificar con mucho cuidado que las guardas u otras partes dañadas puedan operar de la manera adecuada para cumplir con su función. Verifique la alineación de las partes móviles, la firmeza con que deben encontrarse sujetas a sus montaduras, las partes rotas, las propias montaduras y cualesquiera otros detalles que pudieran afectar la operación de la herramienta. Las guardas y otras partes

que se encuentren dañadas deberán cambiarse o repararse en un centro de servicio autorizado, a menos que se diga otra cosa en el manual del usuario. Haga que se cambien los interruptores dañados en un centro de servicio autorizado. No emplee ninguna herramienta que tenga estropeado o inutilizado el interruptor.

Reglas de operación para cortadoras de lámina

1. Utilice siempre anteojos de seguridad así como guantes protectores.
2. Use calzado de seguridad para proteger sus pies de rebabas metálicas afiladas que pudieran caer al suelo.
3. Corte material hasta o por debajo de la capacidad especificada. Recuerde que el espesor del material aumenta mientras que el

Figura 2

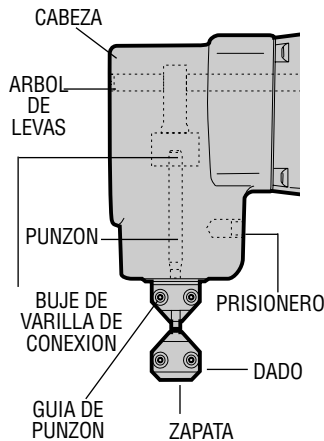
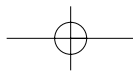
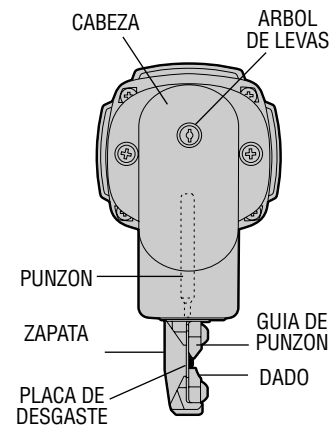


Figura 3



número de calibre disminuye (el calibre 14 tiene mayor espesor que el calibre 16). El espesor del calibre 14 es de 1,90 mm (0,075"); el espesor del calibre 16 es de 1,52 mm (0,060").

4. Conserve apretados todos los tornillos. Revise periódicamente que no se hayan aflojado.
5. Desconecte la herramienta antes de efectuar cualquier ajuste.
6. No ponga nada dentro de la abertura de la carcasa del motor.
7. Conserve limpia la herramienta. Sopletee cualquier residuo metálico de la herramienta, así como la mugre.
8. Asegure con firmeza la pieza de metal que vaya a cortar para evitar movimientos durante la operación.

Interruptor de paleta

Oprima el interruptor de paleta para encender la unidad. Para apagarla, libere el interruptor. El interruptor puede asegurarse para operación continua accionando el botón que se encuentra cerca de la parte posterior de la herramienta al mismo tiempo que se oprime la paleta. Asegúrese siempre que la herramienta no esté en posición de encendido permanente antes de conectarla. Para apagar la herramienta cuando el interruptor se encuentra en esta posición, oprima y libere la paleta una vez.

Operación

APAGUE Y DESCONECTE LA HERRAMIENTA DE LA TOMA DE CORRIENTE ANTES DE HACER CUALQUIER AJUSTE. Utilice siempre gafas de seguridad y guantes protectores.

Lubrique la superficie del material con aceite. La cortadora está diseñada para trabajar con metal plano y corrugado con poca profundidad.

La herramienta se ensambla en la fábrica con el punzón orientado hacia adelante para cortar metal plano y corrugado con poca profundidad.

La cabeza puede alinearse en tres posiciones: a la izquierda, hacia

adelante y a la derecha (observe la figura 2). Afloje el prisionero para girar la cabeza. Gire la cabeza hacia la dirección que desee. **NOTA:** No gire la cabeza en un círculo completo ya que esto cambiará la alineación del punzón y el dado.

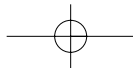
Gire la carcasa de la cabeza y atornille el prisionero hasta sentir que se acomoda en una cavidad en la zapata. Apriete el prisionero con firmeza. Revise periódicamente que este tornillo esté apretado.

La cabeza de la cortadora está diseñada para acoplarse a través de un orificio de 19 mm (3/4") para iniciar un corte a la mitad de una pieza. El corte se puede hacer en cualquier dirección a partir de este orificio. Al frente de la carcasa se encuentra un indicador de ancho de punzón que permite que el usuario siga una línea de cerca (figura 3).

La parte inferior de la carcasa tiene una guía de 13 mm (0,51") de diámetro que le permite el empleo de plantillas. El espesor de la plantilla debe ser tal que el espesor total de ésta junto con la pieza de trabajo sea de 5 a 6,5 mm (13/64" a 1/2"). El contorno de la plantilla debe estar a 2,5 mm (0,1") del contorno por recortar. Debe guiarse la herramienta de manera que el diámetro exterior de la carcasa (13 mm o 0,51") descansa en la plantilla.

Cambio de punzones

Nunca corte con un punzón sin filo. Los punzones pueden afilarse hasta que lleguen a una longitud de 69 mm (2,72"). Cuando son más cortos son inútiles. Para sacar el punzón, afloje el prisionero aproximadamente de 4 a 5 vueltas (observe la figura 2). Deslice la carcasa de la cabeza. Destornille el punzón del buje conector de varilla. El punzón puede afilarse con cuidado en un esmeril de banco con piedra de grano fino. Tenga cuidado de no permitir que el punzón llegue a una longitud menor a la mínima. Los punzones más cortos no alcanzarán debidamente el dado y deberán reemplazarse. La cara del esmeril deberá estar a escuadra con el eje del punzón. Después de esmerilar, asiente cuidadosamente los filos para eliminar rebabas. No redondee las esquinas.



Ensamblaje de la cabeza de la cortadora

Atornille el punzón completamente dentro del buje de conexión de varilla. Deslice la carcaza sobre el extremo del punzón y hacia dentro de la cabeza. Gire la cabeza hacia la orientación de corte que desee. Apriete el prisionero y a continuación, revise el acoplamiento del punzón con el dado.

Revisión del acoplamiento del punzón

Ya que la longitud del punzón ha cambiado, puede requerirse ajustar el acoplamiento. Revise el acoplamiento del punzón colocando un destornillador de punta plana en la ranura del eje de la leva (observe la figura 2). El punzón debe penetrar de 0,5 a 1,15 mm (0,2" a 0,6") dentro del dado en la posición de desplazamiento completo. Demasiada penetración en el dado puede originar pérdida de capacidad (la parte inferior del punzón no despejará suficientemente el dado en la carrera hacia arriba).

Ajuste del acoplamiento del punzón

Si el acoplamiento del punzón requiere ajustarse, afloje el prisionero y gire la zapata en el sentido de las manecillas del reloj (mayor penetración en el dado) o en sentido contrario a las manecillas del reloj (hacia fuera del dado). Apriete el prisionero con firmeza. Gire el eje de la leva con un destornillador en la ranura para verificar la penetración del punzón (moviendo el punzón completamente hacia abajo). Repita cuanto sea necesario.

Cambio del dado

Si el dado llega a estar roto, reemplácelo. Cambie el dado viejo empujando el arillo de la cubierta hacia arriba y hacia afuera del canal del dado. Retire el perno retén de debajo del arillo de la cubierta con un martillo punzón. Tire del dado hacia fuera del eje transportador. Instale un dado nuevo en el eje transportador. Haga coincidir el

orificio en cruz del dado con el canal del eje transportador. Instale el perno. Coloque el arillo sobre el dado en el canal hecho para este fin.

Mantenimiento

Utilice únicamente un jabón suave y un trapo húmedo para limpiar la herramienta. Nunca permita que se introduzca ningún líquido en la herramienta, ni sumerja ninguna parte de ésta en ningún líquido.

Se han empleado baleros auto lubricantes en la fabricación de esta herramienta y no se requiere de lubricación periódica. En el improbable caso que su herramienta llegase a requerir servicio, llévela a un centro de servicio autorizado.

Accesorios

Dispone usted de los accesorios para su herramienta por un cargo adicional con su distribuidor local autorizado.

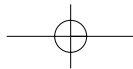
EL ACCESORIO DEBE ESTAR CLASIFICADO PARA UTILIZARSE A UNA VELOCIDAD IGUAL O MAYOR QUE LAS R.P.M. SEÑALADAS EN LA PLACA DE IDENTIFICACION DE LA HERRAMIENTA QUE SE ESTE EMPLEANDO.

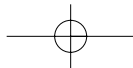
Si necesita ayuda para encontrar cualquier accesorio, por favor comuníquese al 326-7100.

⚠ PRECAUCION: El empleo de cualquier otro accesorio no recomendado para utilizarse con esta herramienta puede ser peligroso.

Importante

Para garantizar la SEGURIDAD y la CONFIABILIDAD del producto, deberán hacerse reparaciones, mantenimiento y ajustes (incluyendo revisión y cambio de los carbones) por centros autorizados de servicio u otras organizaciones calificadas que empleen siempre refacciones idénticas





**PARA REPARACION Y SERVICIO DE SUS HERRAMIENTAS
ELECTRICAS FAVOR DE DIRIGIRSE AL CENTRO DE SERVICIO MAS
CERCANO**

CULIACAN Av. Nicolas Bravo #1063 Sur	(91 671) 242 10
GAUDALAJARA Av. La Paz #1779	(91 3) 826 69 78.
MEXICO Eje Lázaro Cárdenas No. 18 Local D, Col. Obrera	588-9377
MERIDA Calle 63 #459-A	(91 99) 23 54 90
MONTERREY Av. Francisco I. Madero Pte. 1820-A	(91 83) 72 11 25
PUEBLA 17 Norte #205	(91 22) 46 37 14
QUERETARO Av. Madero 139 Pte.	(91 42) 14 16 60
SAN LOUIS POTOSI Pedro Moreno #100 Centro	(91 48) 14 25 67
TORREON Blvd. Independencia, 96 pte.	(91 17) 16 52 65
VERACRUZ Prolongación Díaz Miron #4280	(91 29) 21 70 16
VILLAHERMOSA Constitucion 516-A	(91 93) 12 53 17

PARA OTRAS LOCALIDADES LLAME AL: 326 7100

Garantía Completa

Las herramientas industriales DeWALT están garantizadas durante un año a partir de la fecha de compra. Repararemos, sin cargos, cualquier falla debida a material o mano de obra defectuosos. Por favor regrese la unidad completa, con el transporte pagado, a cualquier Centro de Servicio para Herramientas Industriales de DeWALT o a las estaciones de servicio autorizado enlistadas bajo "Herramientas Eléctricas" en la Sección Amarilla. Esta garantía no se aplica a los accesorios ni a daños causados por reparaciones efectuadas por terceras personas. Esta garantía le otorga derechos legales específicos, y usted puede tener otros derechos que pueden variar de estado a estado. En adición a la garantía, las herramientas DeWALT están amparadas por nuestra:

GARANTÍA DE SATISFACCIÓN SIN RIESGO POR 30 DÍAS

Si usted no se encuentra completamente satisfecho con el desempeño de su herramienta industrial DeWALT, sencillamente devuélvala a los vendedores participantes durante los primeros 30 días después de la fecha de compra para que le efectúen un reembolso completo. Por favor regrese la unidad completa, con el transporte pagado. Se puede requerir prueba de compra.

IMPORTADO: DeWALT S.A. DE C.V.
BOSQUES DE CIDROS ACCESO RADIATAS NO. 42
COL. BOSQUES DE LAS LOMAS.
05120 MÉXICO, D.F
TEL. 326-7100

Para servicio y ventas consulte
"HERRAMIENTAS ELECTRICAS"
en la sección amarilla.



Español

