

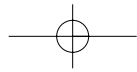
DEWALT Industrial Tool Company, P.O. Box 158, 626 Hanover Pike, Hampstead, MD 21074

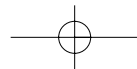
Printed in U.S.A. (MAY97-CD-1)

Form No. 384346

DW899

Copyright © 1997



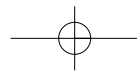


**INSTRUCTION MANUAL  
GUIDE D'UTILISATION  
MANUAL DE INSTRUCCIONES**

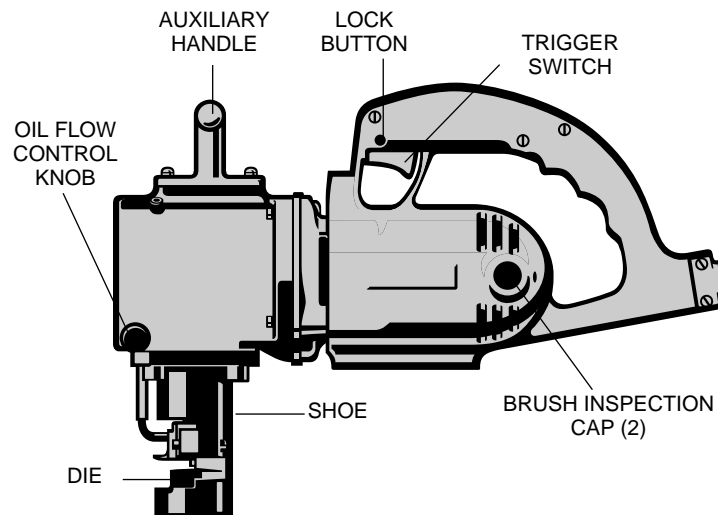
INSTRUCTIVO DE OPERACIÓN, CENTROS DE SERVICIO Y PÓLIZA DE GARANTÍA. **ADVERTENCIA:** LÉASE ESTE INSTRUCTIVO ANTES DE USAR EL PRODUCTO.

**DEWALT®**

**DW899  
8-Gauge Nibbler  
Grignoteuse de calibre 8  
Cortadora de lámina calibre 8**



IF YOU HAVE ANY QUESTIONS OR COMMENTS ABOUT THIS OR ANY DEWALT TOOL, CALL US TOLL FREE AT:  
**1-800-4-DEWALT (1-800-433-9258)**



## Important Safety Instructions

**⚠ WARNING:** When using electric tools, basic safety precautions should always be followed to reduce risk of fire, electric shock, and personal injury, including the following:

### READ ALL INSTRUCTIONS

## Safety Instructions For All Tools

- **KEEP WORK AREA CLEAN.** Cluttered areas and benches invite injuries.
- **CONSIDER WORK AREA ENVIRONMENT.** Don't expose power tools to rain. Don't use power tools in damp or wet locations. Keep work area well lit. Do not use tool in presence of flammable liquids or gases.
- **GUARD AGAINST ELECTRIC SHOCK.** Prevent body contact with grounded surfaces. For example; pipes, radiators, ranges, and refrigerator enclosures.
- **KEEP CHILDREN AWAY.** Do not let visitors contact tool or extension cord. All visitors should be kept away from work area.
- **STORE IDLE TOOLS.** When not in use, tools should be stored in dry, and high or locked-up place — out of reach of children.
- **DON'T FORCE TOOL.** It will do the job better and safer at the rate for which it was intended.
- **USE RIGHT TOOL.** Don't force small tool or attachment to do the job of a heavy-duty tool. Don't use tool for purpose not intended.
- **DRESS PROPERLY.** Do not wear loose clothing or jewelry. They can be caught in moving parts. Rubber gloves and non-skid footwear are recommended when working outdoors. Wear protective hair covering to contain long hair.
- **USE SAFETY GLASSES.** Also use face or dust mask if operation is dusty.
- **DON'T ABUSE CORD.** Never carry tool by cord or yank it to disconnect from receptacle. Keep cord from heat, oil, and sharp edges.

- **SECURE WORK.** Use clamps or a vise to hold work. It's safer than using your hand and it frees both hands to operate tool.
- **DON'T OVERREACH.** Keep proper footing and balance at all times.
- **MAINTAIN TOOLS WITH CARE.** Keep tools sharp and clean for better and safer performance. Follow instructions for lubricating and changing accessories. Inspect tool cords periodically and if damaged, have repaired by authorized service facility. Inspect extension cords periodically and replace if damaged. Keep handles dry, clean, and free from oil and grease.
- **DISCONNECT OR LOCK OFF TOOLS** when not in use, before servicing, and when changing accessories, such as blades, bits, cutters.
- **REMOVE ADJUSTING KEYS AND WRENCHES.** Form habit of checking to see that keys and adjusting wrenches are removed from tool before turning it on.
- **AVOID UNINTENTIONAL STARTING.** Don't carry tool with finger on switch. Be sure switch is off when plugging in.
- **EXTENSION CORDS.** Use only 3-wire extension cords that have 3-prong grounding-type plugs and 3-pole receptacles that accept the tool's plug. Replace or repair damaged cords. Make sure your extension cord is in good condition.

Volts	Minimum Gage for Cord Sets			
	Total Length of Cord in Feet			
120V	0-25	26-50	51-100	101-150
240V	0-50	51-100	101-200	201-300
Ampere Rating		AWG		
More Than	Not more Than			
0 -	6	18	16	16
6 -	10	18	16	14
10 -	12	16	16	14
12 -	16	14	12	Not Recommended

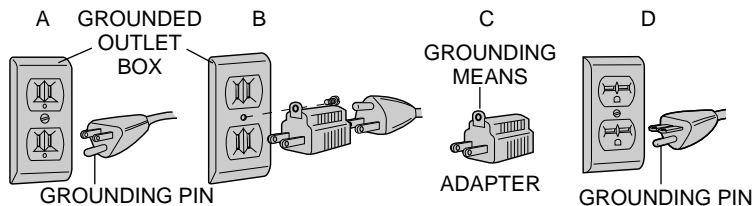
When using an extension cord, be sure to use one heavy enough to carry the current your product will draw. An undersized cord will cause a drop in line voltage resulting in loss of power and

overheating. The following table shows the correct size to use depending on cord length and nameplate ampere rating. If in doubt, use the next heavier gage. The smaller the gage number, the heavier the cord.

- **OUTDOOR USE EXTENSION CORDS.** When tool is used outdoors, use only extension cords intended for use outdoors and so marked.
- **STAY ALERT.** Watch what you are doing. Use common sense. Do not operate tool when you are tired.
- **CHECK DAMAGED PARTS.** Before further use of the tool, a guard or other part that is damaged should be carefully checked to determine that it will operate properly and perform its intended function. Check for alignment of moving parts, binding of moving parts, breakage of parts, mounting, and any other conditions that may affect its operation. A guard or other part that is damaged should be properly repaired or replaced by an authorized service center unless otherwise indicated elsewhere in this instruction manual. Have defective switches replaced by authorized service center. Do not use tool if switch does not turn it on and off.

### Grounding Instructions

This tool should be grounded while in use to protect the operator from electric shock. The tool is equipped with a 3-conductor cord and 3-prong grounding type plug to fit the proper grounding type receptacle. The green (or green and yellow) conductor in the cord is the grounding wire. Never connect the green (or green and yellow) wire to a live terminal. If your unit is intended for use on less than 150 V, it has a plug that looks like that shown in sketch A. If it is for use on 150 to 250 V, it has a plug that looks like that shown in sketch D. An adapter, sketches B and C, is available for connecting sketch A type plugs to 2-prong receptacles. The green-colored rigid ear, lug, or the like, extending from the adapter must be connected to a permanent ground, such as a properly grounded outlet box. No adapter is available for a plug as shown in sketch D. ADAPTER SHOWN IN FIGURES B and C IS NOT FOR USE IN CANADA.



## SAVE THESE INSTRUCTIONS

### Motor

Your DeWalt tool is powered by a DeWalt-built motor. Be sure your power supply agrees with the nameplate marking.

Volts 50/60 Hz or "AC only" means your tool must be operated on alternating current and never with direct current.

Voltage decrease of more than 10% will cause loss of power and overheating. DeWalt tools are factory tested; if this tool does not operate, check power supply.

### Switch

Depress the trigger switch to turn the tool on. Releasing the trigger turns the tool off. To lock the trigger in the on position for continuous operation, depress the trigger, push in the lock button on the left side of the handle, and then release the trigger. To release the locking mechanism, depress trigger fully, then release it.

### Operation

The nibbler will cut U.S. standard 8-gauge mild steel and 3/16" non-ferrous metals. It will also cut U.S. standard 10-gauge stainless steel easily; however, due to hardness variations in stainless steel, it is best to first consult your local DeWALT field representative about such jobs in order to obtain maximum life and efficiency from your tool.

1. Always be sure that area to be cut is oiled. An oiler device is located at the front of the tool, and will automatically oil the area to

be cut. Lubricant flow is controlled by turning the knurled knob (Figure 1).

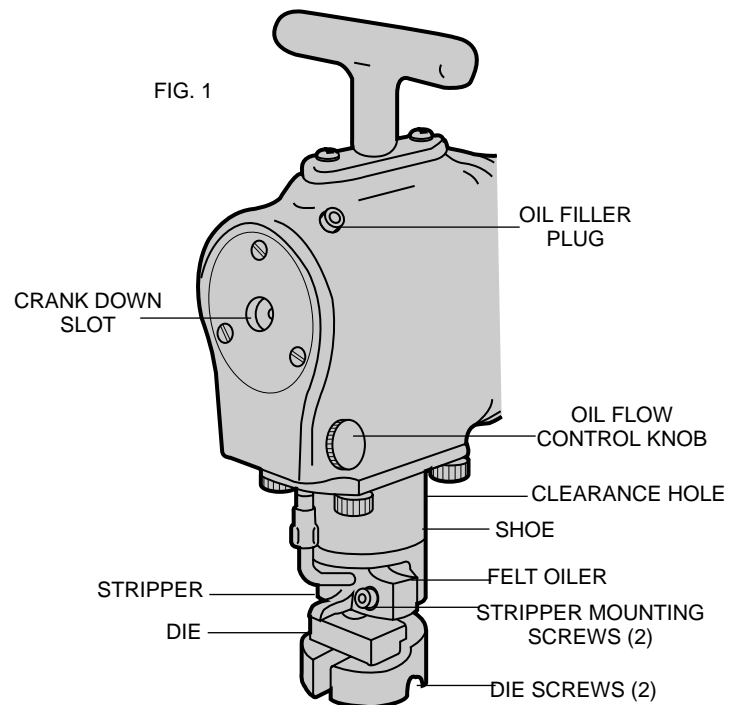
To refill automatic oiler, remove oil filler plug (Figure 1). Be sure vent hole in plug is kept open to ensure proper flow. For cutting mild steel, use SAE 20W oil; for non-ferrous metals, use light oil.

2. Properly adjust stripper.
  - a. Loosen the 2 stripper mounting screws (Figure 1).
  - b. Place metal to be cut between die and stripper.
  - c. Lock stripper into position so that the metal is flat against the die, and the ball of the oiler in the stripper is just touching the metal. Average clearance of .010"-.015" is preferred. If punch is dulled, more clearance may be required to clear the resulting burr.
  - d. Be sure stripper mounting screws are tightened securely.
3. Grasp the tool, turn switch on and feed tool into material. Hold tool so that it feeds with minimum operator pressure.

**NOTE:** Hard materials will dull the punches and dies. When dulling occurs, tool will become difficult to feed into material. In addition, the metal will begin to show burrs along the cut. Keep dies and punches sharp at all times.

### Removing Punch

1. Operate the crank down mechanism (with a screwdriver) to align the punch retaining set screw with the clearance hole at the rear of the shoe.
2. Loosen punch retaining set screw until punch slides free.
3. Remove die by taking out the 2 die screws located at an angle at the bottom rear of the shoe.
4. Remove the 2 stripper mounting screws. If there is any side play or forward play, replace stripper or it will cause severe wear and damage to the shoe.
5. Slide punch and stripper out of shoe.



- Replace punch and reassemble tool by reversing steps 2-5 above.

BE SURE TO THOROUGHLY CLEAN AND LIGHTLY OIL ALL LOCATING SURFACES BEFORE REASSEMBLY TO PREVENT DAMAGE TO TOOL. ALSO MAKE CERTAIN THAT STRIPPER IS SECURELY LOCKED IN POSITION AND PUNCH IS PROPERLY SEATED BEFORE FINALLY TIGHTENING THE PUNCH RETAINING SET SCREW.

### Removing Die

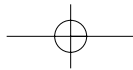
- Remove 2 die screws located at an angle at bottom rear of shoe and remove die (Figure 1).
- If sharpening of die is required, sharpen on a surface grinder by removing material from only the top surface of the die. Grinding by a qualified machine shop is preferred. **CAUTION:** Remember that the total amount of metal removed from both the punch and the die cannot exceed 3/32".
- Clean die and shoe surface thoroughly.
- Insert die in tool.
- Replace screws and tighten securely.

### Maintenance

Nibblers should be cleaned, inspected, and lubricated at certified DeWALT service centers every month with heavy usage, every two or three months with light usage.

Inspect carbon motor brushes frequently by unplugging tool, removing the brush inspection caps, and withdrawing the brush and spring assembly. Replace the assembly when the brushes are worn down to the line closest to the spring, or when spring exerts insufficient pressure to hold brush against commutator. Keep brushes clean and sliding freely in their guides.

Saturate the felt oiler with SAE 10W or 20W motor oil once every day of operation in normal use.



English

## Accessories

Recommended accessories for use with your tool are available at extra cost from your distributor or local service center.

**⚠ CAUTION:** The use of any non-recommended accessory may be hazardous.

## Important

To assure product SAFETY and RELIABILITY, repairs, maintenance and adjustment (including brush inspection and replacement) should be performed by authorized service centers or other qualified service organizations, always using identical replacement parts.

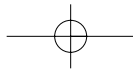
## Full Warranty

DEWALT heavy duty industrial tools are warranted for one year from date of purchase. We will repair, without charge, any defects due to faulty materials or workmanship. For warranty repair information, call 1-800-4-DEWALT. This warranty does not apply to accessories or damage caused where repairs have been made or attempted by others. This warranty gives you specific legal rights and you may have other rights which vary in certain states or provinces.

In addition to the warranty, DEWALT tools are covered by our:

### 30 DAY NO RISK SATISFACTION GUARANTEE

If you are not completely satisfied with the performance of your DEWALT heavy duty industrial tool, simply return it to the participating seller within 30 days for a full refund. Please return the complete unit, transportation prepaid. Proof of purchase may be required.



POUR TOUT RENSEIGNEMENT SUPPLÉMENTAIRE SUR CET OUTIL OU TOUT AUTRE OUTIL DEWALT, COMPOSER SANS FRAIS LE NUMÉRO:

**1 800 4-DEWALT (1 800 433-9258)**

## IMPORTANTES MESURES DE SÉCURITÉ (POUR TOUS LES OUTILS)

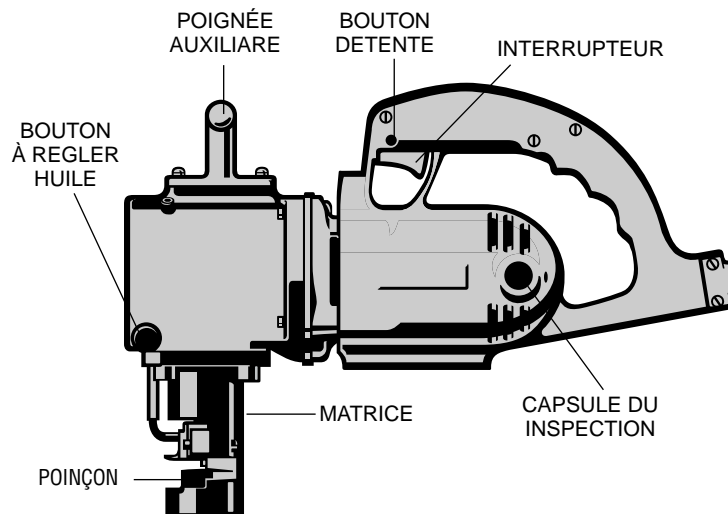
⚠ **AVERTISSEMENT** : Afin de réduire les risques d'incendie, de secousses électriques ou de blessures lorsqu'on utilise des outils électriques, il faut toujours respecter les mesures de sécurité suivantes.

**LIRE TOUTES LES DIRECTIVES.**

### Importantes mesures de sécurité

- **S'ASSURER QUE LES PROTECTEURS** sont en place et en bon état.
- **BIEN DÉGAGER LA SURFACE DE TRAVAIL.** Des surfaces et des établis encombrés peuvent être la cause de blessures.
- **TENIR COMPTE DU MILIEU DE TRAVAIL.** Protéger les outils électriques de la pluie. Ne pas s'en servir dans des endroits humides ou mouillés. Bien éclairer la surface de travail.
- **ÉLOIGNER LES ENFANTS.** Tous les visiteurs doivent être tenus à l'écart de l'aire de travail.
- **RENDRE L'ATELIER SÛR POUR LES ENFANTS** à l'aide de cadenas, de disjoncteurs, ou en retirant les clés de mise en tension.
- **NE JAMAIS FORCER L'OUTIL.** Afin d'obtenir un rendement sûr et efficace, utiliser l'outil à son rendement nominal.
- **UTILISER L'OUTIL APPROPRIÉ.** Ne jamais exiger d'un petit outil ou d'un accessoire le rendement d'un outil de fabrication plus robuste.
- **UTILISER DES CORDONS DE RALLONGE APPROPRIÉS.** S'assurer que le cordon de rallonge est en bon état. Lorsqu'on se sert d'un cordon de rallonge, s'assurer qu'il est de calibre approprié pour la tension nécessaire au fonctionnement de l'outil. L'utilisation d'un cordon de calibre inférieur occasionne une baisse de tension

Français





entraînant une perte de puissance et la surchauffe. Le tableau suivant indique le calibre approprié selon la longueur du cordon et les mentions de la plaque signalétique de l'outil. En cas de doute, utiliser un cordon de calibre supérieur. Le chiffre indiquant le calibre est inversement proportionnel au calibre du cordon.

- **CORDONS DE RALLONGE POUR L'EXTÉRIEUR.** Lorsque l'outil sert à l'extérieur, utiliser seulement des cordons de rallonge prévus à cet effet et portant la mention appropriée.

Calibre minimal des cordons de rallonge					
Tension		Longueur totale du cordon en pieds			
120 V		0-25	26-50	51-100	101-150
240 V		0-50	51-100	101-200	201-300
Intensité (A)		Calibre moyen de fil (AWG)			
Au moins	Au plus				
0	- 6	18	16	16	14
6	- 10	18	16	14	12
10	- 12	16	16	14	12
12	- 16	14	12	Non recommandé	

- **PORTER DES VÊTEMENTS APPROPRIÉS.** Éviter de porter des vêtements amples, des gants, des cravates, des bagues, des bracelets ou d'autres bijoux qui peuvent être happés par les pièces en mouvement. Le port des chaussures à semelle antidérapante est recommandé. Protéger la chevelure si elle est longue.
- **TOUJOURS PORTER DES LUNETTES DE SÉCURITÉ.** Porter également un masque respiratoire si le travail de coupe produit de la poussière. Des lunettes de correction de la vue standard comportent seulement des verres résistant aux chocs; ce NE sont PAS des lunettes de sécurité.
- **NE PAS DÉPASSER SA PORTÉE.** Toujours demeurer dans une position stable et garder son équilibre.
- **PRENDRE SOIN DES OUTILS.** Conserver les outils propres et affûtés pour qu'ils donnent un rendement supérieur et sûr. Suivre les directives relatives à la remplacement des accessoires.
- **DÉBRANCHER L'OUTIL** avant de le réparer ou d'en changer un accessoire (comme une lame, un foret ou un couteau).
- **MINIMISER LES RISQUES DE DÉMARRAGES ACCIDENTELS.**

S'assurer que l'interrupteur est en position hors tension avant de brancher l'outil.

- **UTILISER LES ACCESSOIRES RECOMMANDÉS.** Consulter le guide d'utilisation afin de connaître les accessoires recommandés. L'utilisation d'accessoires inappropriés présente des risques de blessures.
- **NE JAMAIS SE TENIR SUR L'OUTIL.** Cela présente des risques de blessures graves si l'outil bascule ou si on touche à la lame par inadvertance.
- **VÉRIFIER LES PIÈCES ENDOMMAGÉES.** Avant de continuer à utiliser l'outil, il faut vérifier si le protecteur ou toute autre pièce endommagée remplit bien la fonction pour laquelle il a été prévu. Vérifier l'alignement et les attaches des pièces mobiles, le degré d'usure des pièces et leur montage, ainsi que tout autre facteur susceptible de nuire au bon fonctionnement de l'outil. Il faut réparer ou remplacer tout protecteur ou autre composant endommagé.
- **NE JAMAIS LAISSER UN OUTIL EN MARCHÉ SANS SURVEILLANCE. LE METTRE HORS TENSION.** Ne pas laisser l'outil avant l'immobilisation complète de la lame.

### Mise à la terre

En cas de mauvais fonctionnement ou de bris de l'outil, la mise à la terre procure un chemin de moindre résistance au courant électrique afin de minimiser les risques de secousses électriques. Le cordon de l'outil comporte un conducteur de terre et une fiche de mise à la terre. La fiche doit être branchée dans une prise de machine bien installée et mise à la terre conformément aux lois et règlements locaux. Ne pas modifier la fiche fournie. Lorsque la fiche n'entre pas dans la prise, demander à un électricien qualifié d'installer une prise appropriée.

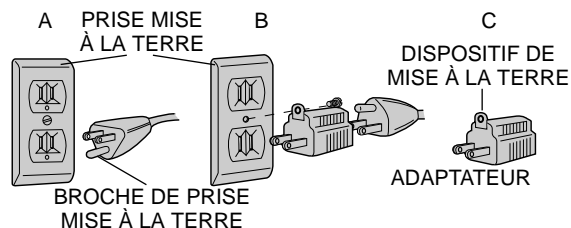
La mauvaise connexion du conducteur de terre de l'outil présente des risques de secousses électriques. Le conducteur dont l'isolant est vert ou vert avec des lignes jaunes constitue la mise à la terre. En cas de réparation ou de remplacement du cordon ou de la fiche, ne pas relier le conducteur de terre à une borne sous tension.

Consulter un électricien qualifié ou le personnel des centres de service en cas d'incompréhension des instructions relatives à la mise à la terre ou en cas de doute quant à la mise à la terre de l'outil.

Utiliser seulement des cordons de rallonge trifilaires dotés de fiche mise à la terre à trois broches, ainsi que des prises à 3 orifices acceptant la fiche de l'outil.

Réparer ou remplacer immédiatement les cordons endommagés ou usés.

L'outil est conçu pour être branché sur un circuit dont les prises ressemblent à celle illustrée à la figure A. L'outil comporte une fiche de terre qui ressemble à celle illustrée à la figure A. On peut se servir d'un adaptateur temporaire (comme celui des figures B et C) pour brancher la fiche dans une prise à 2 orifices (fig. B) lorsqu'il n'y a pas de prise mise à la terre. Il faut seulement se servir de l'adaptateur temporaire jusqu'à ce qu'un électricien certifié puisse installer une prise mise à la terre appropriée. Il faut alors relier l'oreille rigide, la cosse ou tout autre objet du genre de couleur verte à une mise à la terre permanente (comme à la boîte d'une prise bien mise à la terre)



## Moteur

Un moteur DEWALT actionne l'outil DEWALT. Veiller à ce que la tension d'alimentation soit conforme aux exigences de la plaque signalétique de l'outil.

La mention «Volts 50-60 Hz» ou «c.a. seulement» signifie que l'outil

fonctionne sur du courant alternatif et jamais sur de courant continu.

Une baisse de tension de plus de 10 p. 100 entraîne une perte de puissance et la surchauffe. Tous les outils DEWALT sont essayés avant de quitter l'usine. Lorsque celui-ci refuse de fonctionner, vérifier la source de courant électrique.

## Interrupteur

Enfoncer l'interrupteur à détente pour mettre l'outil en marche. Pour l'arrêter, relâcher la détente. Pour verrouiller la détente en mode de fonctionnement continu, enfoncer la détente, pousser le bouton de verrouillage qui se trouve du côté gauche de la poignée, puis relâcher la détente. Pour dégager le mécanisme de verrouillage, enfoncer à fond la détente et la relâcher immédiatement.

## Fonctionnement

La grignoteuse coupe de l'acier de calibre 8 US standard et des métaux non ferreux de 5 mm (3/16 po). Elle peut couper aisément de l'acier de calibre 10 US standard mais, en raison de différentes duretés de l'acier inoxydable, il vaut mieux consulter au préalable son représentant DEWALT afin d'optimiser la durée et l'efficacité de l'outil.

1. *Toujours s'assurer que la surface à couper est huilée. Il y a un graisseur à l'avant de l'outil qui huile automatiquement la surface à couper. On contrôle le débit du lubrifiant en faisant tourner le bouton moleté (fig. 1).*  
*Pour remplir le graisseur automatique, retirer le bouchon de remplissage d'huile (fig. 1). S'assurer que l'évent du bouchon est ouvert pour procurer un débit convenable. Pour couper de l'acier doux, utiliser de l'huile SAE 20W. Pour couper des métaux non ferreux, utiliser de l'huile légère.*
2. *Bien régler le déflecteur.*
  - a. *Desserrer les deux vis de montage du déflecteur (fig. 1).*
  - b. *Placer le métal à couper entre la matrice et le déflecteur.*
  - c. *Verrouiller le déflecteur en place de sorte que le métal repose à*

plat contre la matrice et que la bille du graisseur dans le déflecteur effleure le métal. Il est conseillé de laisser un jeu moyen de XX mm à XX mm (de 0,010 à 0,015 po). Lorsque le poinçon est émoussé, il faut laisser plus de jeu afin de laisser passer les ébarbages qui en résulte.

d. S'assurer que les vis de montage du déflecteur sont bien serrées.

3. Saisir l'outil, actionner l'interrupteur et faire avancer l'outil dans le matériau. Saisir l'outil de sorte que l'utilisateur y exerce une pression minimale.

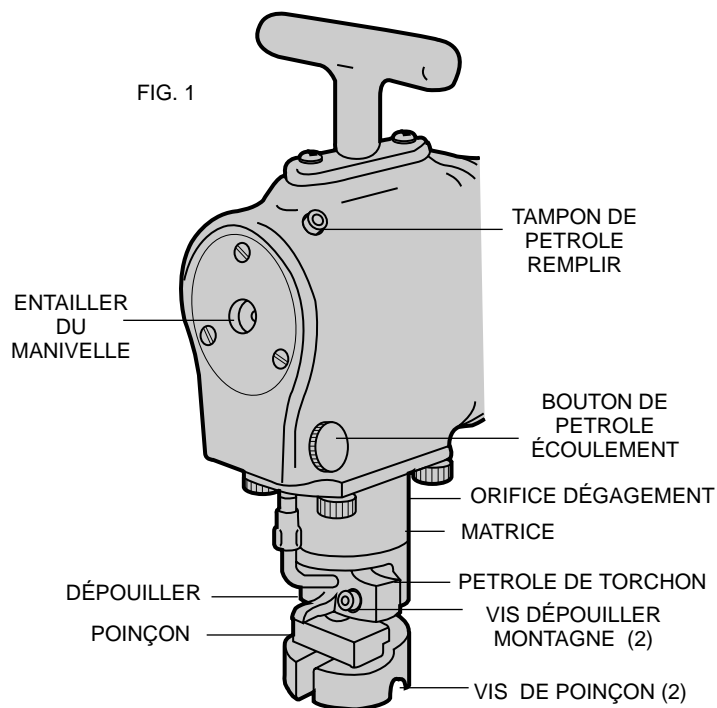
**NOTE :** Des matériaux durs font émousser les poinçons et les matrices. Le cas échéant, l'outil avance difficilement dans le matériau. En outre, le matériau commence à ébarber le long de la ligne de coupe. S'assurer que les matrices et les poinçons sont affûtés en tout temps.

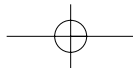
#### RETRAIT DU POINÇON

1. Actionner le mécanisme d'abaissement du poinçon (à l'aide d'un tournevis) afin d'aligner la vis de pression qui retient le poinçon sur le trou à l'arrière du patin.
2. Desserrer la vis de pression qui retient le poinçon jusqu'à ce que ce dernier glisse librement.
3. Retirer la matrice en enlevant les deux vis de la matrice qui se trouvent en angle sous le patin à l'arrière.
4. Retirer les deux vis de montage du déflecteur. En cas de jeu latéral ou avant, remettre le déflecteur en place au risque d'user gravement le patin et de l'endommager.
5. Faire glisser le poinçon et le déflecteur hors du patin.
6. Remettre le poinçon en place et remonter l'outil en répétant les étapes 2 à 5 précédentes dans l'ordre inverse.

**BIEN NETTOYER ET HUILER LÉGÈREMENT TOUTES LES SURFACES D'ALIGNEMENT AVANT DE REMONTER L'OUTIL AFIN DE NE PAS L'ENDOMMAGER. S'ASSURER ÉGALEMENT QUE LE DÉFLECTEUR EST BIEN VERROUILLÉ EN PLACE ET QUE LE POINÇON EST BIEN INSTALLÉ AVANT DE SERRER LA VIS DE PRESSIION QUI RETIENT LE POINÇON.**

FIG. 1





## RETRAIT DE LA MATRICE

1. Retirer les deux vis de la matrice qui se trouvent en angle sous le patin, à l'arrière, et retirer la matrice (fig. 1).
  2. Lorsqu'il faut affûter la matrice, utiliser une meule en enlevant du matériau seulement sur la face supérieure de la matrice. Il est conseillé d'en confier l'affûtage à un atelier spécialisé.
- ⚠ **MISE EN GARDE** : Se rappeler que la quantité totale de métal poncé du poinçon et de la matrice ne doit pas excéder 5 mm (3/32 po).
3. Bien nettoyer la matrice et la surface du patin.
  4. Installer la matrice sur l'outil.
  5. Remettre les vis en place et bien les serrer.

## Entretien

Il faut confier le nettoyage, l'inspection et la lubrification de la grignoteuse au personnel d'un centre de service DEWALT autorisé à chaque mois, lorsqu'on s'en sert de façon intensive, ou aux 2 à 3 mois, pour une utilisation normale.

Vérifier souvent les balais de carbone du moteur en débranchant l'outil, en retirant les couvercles d'inspection des balais et en retirant les assemblages balai-ressort. Remplacer les assemblages lorsque les balais sont usés jusqu'à la ligne la plus près du ressort ou lorsque le ressort n'exerce plus la pression suffisante pour retenir le balai contre le commutateur. S'assurer que les balais sont propres et qu'ils glissent librement dans leurs guides.

Saturer le graisseur d'huile à moteur SAE 10W ou 20W une fois par journée d'utilisation normale.

## Accessoires

Les accessoires recommandés pour l'outil sont vendus séparément chez les détaillants et au centre de service autorisé de la région. Pour trouver un accessoire, prière de communiquer à l'adresse suivante ou composer le numéro suivant.

DEWALT Industrial Tool Company  
626 Hanover Pike, P.O. Box 158  
Hampstead, MD. 21074-0158  
É.-U.

1 (800) 4-DEWALT (433-9258)

⚠ **MISE EN GARDE** : L'utilisation de tout accessoire non recommandé peut être dangereuse.

## Important

Pour assurer la SÉCURITÉ D'EMPLOI et la FIABILITÉ de l'outil, n'en confier la réparation, l'entretien et les rajustements (y compris l'inspection et le remplacement des balais) qu'à un centre de service ou à un atelier d'entretien autorisé n'utilisant que des pièces de rechange identiques.

La division des outils industriels de Black & Decker s'occupe de l'entretien et des réparations des outils industriels DEWALT.

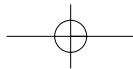
## Garantie complète

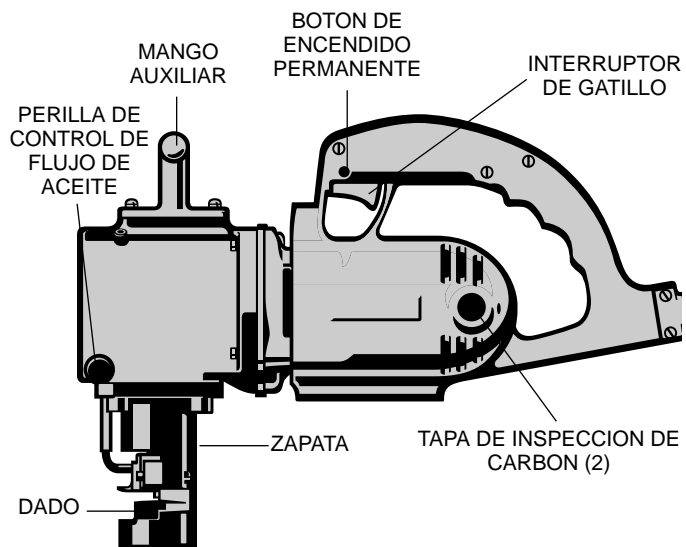
Les outils industriels de service intensif DeWALT sont garantis pendant un an à partir de la date d'achat. Toute pièce d'un outil DEWALT qui s'avérerait défectueuse en raison d'un vice de matière ou de fabrication sera réparée sans frais. Selon une entente convenue entre DEWALT et Black & Decker, la Division des outils industriels de Black & Decker (U.S.) Inc. s'engage à effectuer les réparations couvertes par la présente garantie. Il suffit de retourner l'outil complet à un centre de service DEWALT. La présente garantie ne couvre pas les accessoires ni les avaries dues aux réparations tentées ou effectuées par des tiers.

En outre, la garantie suivante couvre les outils DEWALT.

### GARANTIE DE SATISFACTION DE 30 JOURS OU ARGENT REMIS

Si, pour quelque raison que ce soit, l'outil ne donne pas entière satisfaction, il suffit de le retourner où il a été acheté dans les 30 jours suivant la date d'achat afin d'obtenir un nouvel outil identique.





### Epecificaciones (DW899)

Tensión de alimentación 120 V CA/CD  
 Potencia nominal: 380 W  
 Frecuencia de operación: 60 Hz  
 Consumo de corriente: 7,0 A

## Instrucciones importantes de seguridad

⚠ **ADVERTENCIA:** Es indispensable sujetarse a las precauciones básicas de seguridad, con la finalidad de reducir el peligro de incendio, choque eléctrico y lesiones personales, en todas las ocasiones en que se utilicen herramientas eléctricas. Entre estas precauciones se incluyen las siguientes.

### LEA TODAS LAS INSTRUCCIONES

## Instrucciones importantes de seguridad

- **CONSERVE LAS GUARDAS EN SU SITIO** y listas para trabajar.
- **CONSERVE LIMPIA EL AREA DE TRABAJO.** Las áreas y bancos con objetos acumulados en desorden propician los accidentes.
- **NO SE EMPLEE EN AMBIENTES PELIGROSOS.** No utilice herramientas eléctricas en lugares inundados o mojados, ni las esponja a la lluvia. Conserve bien iluminada el área de trabajo.
- **CONSERVE APARTADOS A LOS NIÑOS.** Todos los visitantes deben permanecer a distancia segura de la zona de trabajo.
- **HAGA SU TALLER A PRUEBA DE NIÑOS** con candados, interruptores maestros y retirando las llaves de encendido.
- **NO FUERCE LA HERRAMIENTA.** Esta cumplirá mejor con su trabajo y de manera más segura bajo las especificaciones para las que se diseñó.
- **EMPLEE LA HERRAMIENTA ADECUADA.** No fuerce una herramienta o sus dispositivos en una tarea para los que no han sido diseñados.
- **UTILICE UN CABLE DE EXTENSION ADECUADO.** Asegúrese que su extensión esté en buenas condiciones. Cuando utilice una extensión, asegúrese de emplear una que soporte la corriente que su herramienta necesita. Una extensión con calibre insuficiente provocará una caída en el voltaje de la línea, ocasionando pérdida de potencia y sobrecalentamiento. El cuadro siguiente muestra el calibre correcto a utilizarse de acuerdo con la longitud y el amperaje indicado en la placa de identificación. Si tiene dudas, utilice el calibre siguiente. Mientras más pequeño sea el número del calibre, mayor será su capacidad.

**Calibre mínimo para cordones de extensión**

Volts		Longitud total del cordón en metros			
120V		0-7,6	7,6-15,2	15,2-30,4	30,4-45,7
240V		0-15,2	15,2-30,4	30,4-60,9	60,9-91,4
AMPERAJE					
Más de	No más de	Calibre del cordón AWG			
0	- 6	18	16	16	14
6	- 10	18	16	14	12
10	- 12	16	16	14	12
12	- 16	14	12	No recomendado	

- **CORDONES DE EXTENSION PARA INTEMPERIE.** Cuando utilice la herramienta a la intemperie, solamente utilice extensiones diseñadas para ello y así marcadas.
- **VISTA LAS PRENDAS ADECUADAS.** No utilice prendas de vestir flojas, guantes, corbatas, anillos, brazaletes ni otras piezas de joyería que pudiesen quedar atrapadas en las partes móviles. Se recomienda el empleo de calzado antiderrapante. Cúbrase el cabello si lo tiene largo.
- **SIEMPRE UTILICE GAFAS DE SEGURIDAD.** También utilice una máscara contra polvo si la operación a efectuar lo produce. Los anteojos de uso diario solamente tienen lentes resistentes al impacto, NO SON anteojos de seguridad.
- **NO SE SOBREEXTIENDA.** Conserve siempre bien apoyados los pies, lo mismo que el equilibrio.
- **CUIDE SUS HERRAMIENTAS.** Conserve sus herramientas afiladas y limpias para que funcionen mejor y de manera más segura. Siga las instrucciones de cambio de accesorios.
- **DESCONECTE LA HERRAMIENTAS** antes de efectuarles servicio y cuando les cambie accesorios, como cuchillas, brocas y similares.
- **REDUZCA EL RIESGO DE ENCENDIDO ACCIDENTAL.** Asegúrese que el interruptor esté en posición de apagado antes de conectar la herramienta.
- **UTILICE LOS ACCESORIOS RECOMENDADOS.** Busque en el manual de instrucciones los accesorios recomendados. El uso de

accesorios inadecuados puede causar riesgos de lesiones.

- **NUNCA SE PARE EN LA HERRAMIENTA.** Puede provocarse lesiones graves si la herramienta se vuelca o si hace contacto accidental con la herramienta de corte.
- **REVISE LAS PARTES DAÑADAS.** Antes de seguir utilizando la herramienta, debe revisar cuidadosamente una guarda o cualquier otra pieza que esté dañada para determinar si cumplirá adecuadamente con su función; revise la alineación de las piezas móviles, sus montajes, ruptura de partes y cualesquiera otras condiciones que pudiesen afectar su operación. Repare o reemplace las piezas dañadas.
- **NUNCA DEJE LA HERRAMIENTA EN FUNCIONAMIENTO Y DESATENDIDA. APAGUELA.** No deje la herramienta hasta que se haya detenido por completo.
- **VERIFIQUE LAS PARTES DAÑADAS.** Antes de seguir empleando cualquier herramienta, es indispensable verificar con mucho cuidado que las guardas u otras partes dañadas puedan operar de la manera adecuada para cumplir con su función. Verifique la alineación de las partes móviles, la firmeza con que deben encontrarse sujetas en sus montaduras, las partes rotas, las propias montaduras y cualesquiera otros DETALLES que pudieran afectar a la operación de la herramienta. Las guardas y las otras partes que se encuentren dañadas deberán repararse bien o cambiarse en un centro de servicio autorizado, a menos que se diga otra cosa en el manual del usuario. Haga que se cambien los interruptores dañados en un centro de servicio autorizado. No emplee ninguna herramienta que tenga inutilizado o estropeado el interruptor.

### Instrucciones de conexión a tierra

En el caso de mal funcionamiento, la tierra proporciona una vía de menor resistencia a la corriente eléctrica para reducir el riesgo de choque eléctrico. Esta herramienta está equipada con un cable eléctrico con un conductor a tierra y pata de aterrizaje. La clavija debe conectarse a una toma de corriente instalada correctamente y

aterrizada de conformidad con todos los reglamentos locales. No modifique la clavija, si no se ajusta a la toma de corriente, haga que un electricista calificado le instale una toma adecuada.

La conexión incorrecta del conductor a tierra del equipo puede originar riesgos de choque eléctrico. El conductor cuyo aislamiento es de color verde con o sin franjas amarillas es el conductor a tierra del equipo. Si se requiere reparación o cambio del cable eléctrico o la clavija, no conecte el conductor a tierra a una terminal viva.

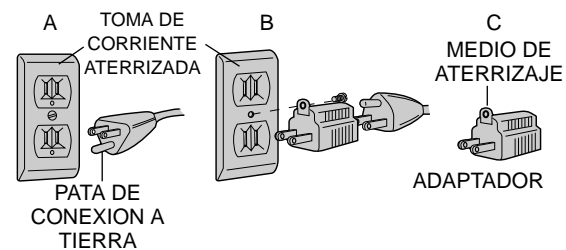
Consulte con un electricista si no comprende perfectamente las instrucciones de aterrizaje, o si tiene dudas acerca de la conexión a tierra de su equipo.

Utilice solamente extensiones de tres cables que tengan clavijas de tres patas y tomas de corriente de tres polos que acepten la clavija de la herramienta.

Repáre o reemplace inmediatamente los cables dañados o desgastados.

Esta herramienta está diseñada para utilizarse en circuitos que tengan una toma de corriente similar a la ilustrada en la figura A. Se puede utilizar un adaptador temporal, que se parece al mostrado en las figuras B y C, para conectar esta clavija a una toma de corriente de dos polos como se observa en la figura B si no dispone de una toma aterrizada. Solamente debe utilizar el adaptador temporal hasta que un electricista le instale una toma apropiada.

La oreja, lengüeta, o similar de color verde que se extiende del adaptador debe conectarse a tierra permanente, como una toma de corriente aterrizada.



## CONSERVE ESTAS INSTRUCCIONES

### Motor

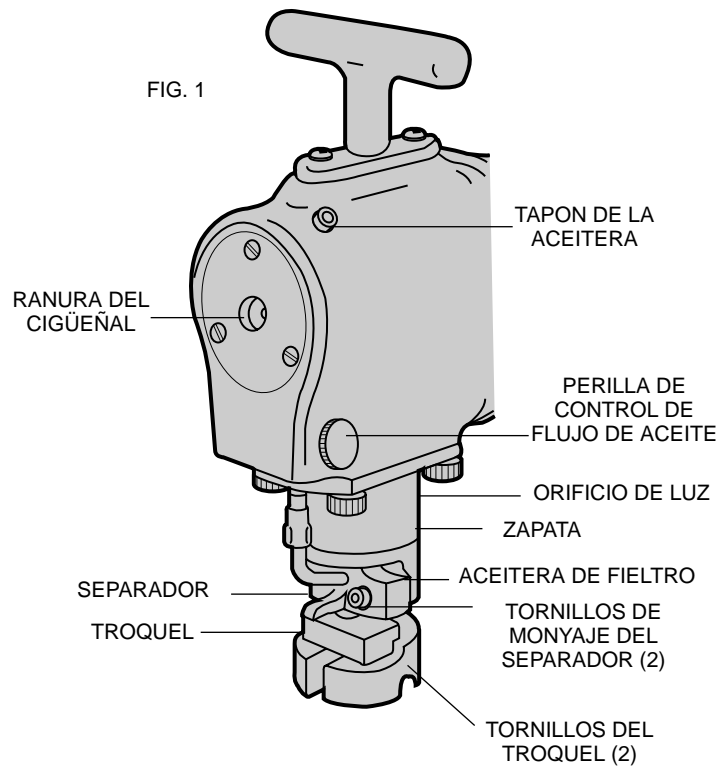
Su herramienta DEWalt funciona con un motor DeWalt integrado. Asegúrese que la alimentación de corriente concuerde con la señalada en la placa de identificación.

Volts 50/60 hz o "ac only" significa que su herramienta debe operarse con corriente alterna y nunca con corriente directa.

Disminuciones en el voltaje mayores a 10% causarán pérdida de potencia y sobrecalentamiento. Las herramientas DEWalt se prueban en la fábrica; si esta herramienta no funciona, revise la alimentación de corriente.

### Interruptor

Oprima el interruptor de gatillo para encender la cizalla, suéltelo para apagarla. El interruptor se puede asegurar en posición de encendido activando el botón de encendido permanente que se encuentra del lado izquierdo del mango, al mismo tiempo que se conserva el interruptor oprimido. Asegúrese siempre que la herramienta no tenga activado el mecanismo de encendido permanente antes de conectarla. Para apagar la unidad cuando este mecanismo está activado, oprima y libere el interruptor una vez.



## Operación

La cortadora cortará lámina de acero blando calibre 8 estándar U.S. y metales no ferrosos de 4,7 mm (3/16") de espesor. También cortará lámina de acero inoxidable calibre 10 estándar U.S.; sin embargo, debido a las variaciones de dureza en el acero inoxidable, es mejor que consulte primero con el representante de campo de DeWALT de su localidad acerca de dichos trabajos para obtener la máxima durabilidad y utilidad de su herramienta.

1. Asegúrese siempre que el área que vaya a cortar esté aceitado. La herramienta cuenta en el frente con un dispositivo para aceitar, y automáticamente aceitará la zona de corte. El flujo del lubricante se controla girando la perilla moleteada (figura 1).

Para rellenar la aceitera automática, retire el tapón (figura 1). Asegúrese que el orificio de ventilación del tapón se conserve abierto para garantizar el flujo apropiado. Para cortar acero blando, utilice aceite SAE 20W; para metales no ferrosos utilice aceite ligero.

2. Ajuste el separador adecuadamente.

a. Afloje los 2 tornillos de montaje del separador (figura 1).

b. Coloque el metal a cortar entre el troquel y el separador.

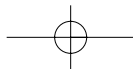
c. Asegure en posición el separador de manera que el metal quede plano contra el troquel, y el balín de la aceitera apenas haga contacto con el material. Es preferible dejar una luz promedio de entre 0,25 mm y 0,38 mm (0,010" - 0,015"). Si el punzón no tiene mucho filo, se requerirá mayor luz para librar la rebaba resultante.

d. Asegúrese que los tornillos de montaje del separador queden bien apretados.

3. Sujete la herramienta, encienda el interruptor y aliméntela en el materia. Sujete la herramienta de manera que esta avance con mínima presión por parte del operador.

**NOTA:** los metales duros desafilarán los punzones y los troqueles. Cuando esto ocurra, será difícil avanzar la herramienta en el





material; además el metal empezará a mostrar rebabas a lo largo del corte. Conserve sus punzones y troqueles siempre afilados.

#### PARA QUITAR EL PUNZON

1. Opere el mecanismo del cigüeñal (con un destornillador) para alinear el prisionero de retención del punzón con el orificio de luz que se encuentra en la parte posterior de la zapata.
2. Afloje el prisionero de retención del punzón hasta que éste se deslice hacia fuera.
3. Retire el troquel sacando los dos tornillos localizados en ángulo en la parte inferior trasera de la zapata.
4. Quite los 2 tornillos de montaje del separador. Si hay juego lateral o hacia delante, reemplace el separador, de otra manera causará desgaste severo y daños a la zapata.
5. Deslice el punzón y el troquel hacia fuera de la zapata.
6. Reinstale el punzón y arme de nuevo la herramienta invirtiendo los pasos del 2 al 5.

ASEGURESE DE LIMPIAR PERFECTAMENTE Y ACEITAR LIGERAMENTE TODAS LAS SUPERFICIES ANTES DE RE ENSAMBLAR PARA EVITAR DAÑOS A LA HERRAMIENTA. ASEGURESE TAMBIEN QUE EL SEPARADOR ESTE ASEGURADO EN SU POSICION Y EL PUNZON ESTE CORRECTAMENTE ASENTADO ANTES DE APRETAR FINALMENTE EL PRISIONERO.

#### REMOCION DEL TROQUEL

1. Quite los dos tornillos del troquel que se localizan en ángulo en la parte inferior trasera de la zapata y retire el troquel (figura 1).
2. Si se requiere afilar el troquel, afílelo en un esmeril de superficie removiendo material únicamente de la superficie superior del troquel. Es preferible llevar a cabo este procedimiento en el esmeril de una taller calificado. PRECAUCION: Recuerde que la cantidad total de material removido del punzón y del troquel no debe exceder 2,38 mm (3/32").

3. Limpie el troquel y la superficie de la zapata perfectamente.
4. Inserte el troquel en la herramienta.
5. Coloque de nuevo los tornillos y apriete con firmeza.

#### Mantenimiento

La cortadora deberá ser limpiada, inspeccionada y lubricada en un centro de servicio certificado DEWALT cada mes, si se utiliza en tareas pesadas, y cada dos a tres meses con uso ligero.

Revise con frecuencia los carbones del motor de la siguiente manera: desconecte la herramienta, retire las tapas de inspección de los carbones y saque los montajes de los carbones y sus resortes. Reemplace estos montajes cuando los carbones se hayan desgastado hasta la línea más cercana al resorte, o cuando el resorte haga presión insuficiente para sujetar al carbón contra el conmutador. Conserve los carbones limpios y deslizándose libremente en sus guías.

Sature la aceitera de fieltro con aceite SAE 10 W o 20W una vez al día de uso normal.

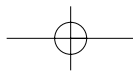
#### Accesorios

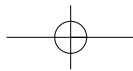
Los accesorios recomendados para emplearse con su herramienta están a su disposición con costo extra con su distribuidor o en el centro de servicio de su localidad.

**PRECAUCION:** El uso de cualquier accesorio no recomendado para emplearse con su herramienta puede ser peligroso.

#### Importante

Para garantizar la SEGURIDAD y la CONFIABILIDAD, deberán hacerse reparaciones, mantenimiento y ajustes de esta herramienta en los centros certificados de servicio u otras organizaciones autorizadas que empleen siempre refacciones legítimas DEWALT.





**PARA REPARACION Y SERVICIO DE SUS HERRAMIENTAS  
ELECTRICAS FAVOR DE DIRIGIRSE AL CENTRO DE SERVICIO MAS  
CERCANO**

CULIACAN Av. Nicolas Bravo #1063 Sur	(91 671) 242 10
GAUDALAJARA Av. La Paz #1770	(91 3) 826 69 78.
LEON Polara #32	(91 471) 314 56
MEXICO Sonora #134 Hipodromo Condesa	553-9979
MERIDA Calle 63 #459	(91 99) 23 54 90
MONTERREY Av. Francisco I. Madero Pte. 1820-A	(91 83) 72 11 25
PUEBLA 17 Norte #2057	(91 22) 46 90 20
QUERETARO Av. Madero 139 Pte.	(91 42) 14 60 60
SAN LOUIS POTOSI Pedro Moreno #408 Fracc. la Victoria	(91 48) 14 25 67
TORREON Blvd. Independencia, 96 pte.	(91 17) 16 52 65
VERACRUZ Prolongación Diaz Miron #4280	(91 29) 21 70 18
VILLAHERMOSA Zaragoza #105	(91 93) 12 53 17

**PARA OTRAS LOCALIDADES LLAME AL: 326 7100**

**Garantía Completa**

Las herramientas industriales DeWALT están garantizadas durante un año a partir de la fecha de compra. Repararemos, sin cargos, cualquier falla debida a material o mano de obra defectuosos. Hemos hecho arreglos con la División de Herramientas Industriales de Black & Decker para que hagan las reparaciones en garantía a las herramientas DeWALT. Por favor regrese la unidad completa, con el transporte pagado, a cualquier Centro de Servicio para Herramientas Industriales de Black & Decker o a las estaciones de servicio autorizado enlistadas bajo "Herramientas Eléctricas" en la Sección Amarilla. Esta garantía no se aplica a los accesorios ni a daños causados por reparaciones efectuadas por terceras personas. Esta garantía le otorga derechos legales específicos, y usted puede tener otros derechos que pueden variar de estado a estado.

En adición a la garantía, las herramientas DeWALT están amparadas por nuestra:

**GARANTIA DE SATISFACCION SIN RIESGO POR 30 DIAS**

Si usted no se encuentra completamente satisfecho con el desempeño de su herramienta industrial DeWALT, sencillamente devuélvala a los vendedores participantes durante los primeros 30 días después de la fecha de compra para que le efectúen un reembolso completo. Por favor regrese la unidad completa, con el transporte pagado. Se puede requerir prueba de compra.

IMPORTADOR: BLACK & DECKER S.A. DE  
C.V.  
BOSQUES DE RADIATAS NO. 42  
BOSQUES DE LAS LOMAS, 05120 MEXICO,

**Para servicio y ventas consulte  
"HERRAMIENTAS ELECTRICAS"  
en la sección amarilla.**



**Español**

