

**Questions? See us in the World Wide Web at [www.dewalt.com](http://www.dewalt.com)**

**INSTRUCTION MANUAL  
GUIDE D'UTILISATION  
MANUAL DE INSTRUCCIONES**

INSTRUCTIVO DE OPERACIÓN, CENTROS DE SERVICIO Y PÓLIZA DE GARANTÍA. **ADVERTENCIA:** LÉASE ESTE INSTRUCTIVO ANTES DE USAR EL PRODUCTO.

**DEWALT**®

**DW299  
3/4" Impact Wrench  
Clé à chocs 19mm (3/4 po)  
Llave de impacto 19mm (3/4")**

### Important safety instructions

**WARNING:** When using electric tools, basic safety precautions should always be followed to reduce risk of fire, electric shock, and personal injury, including the following:

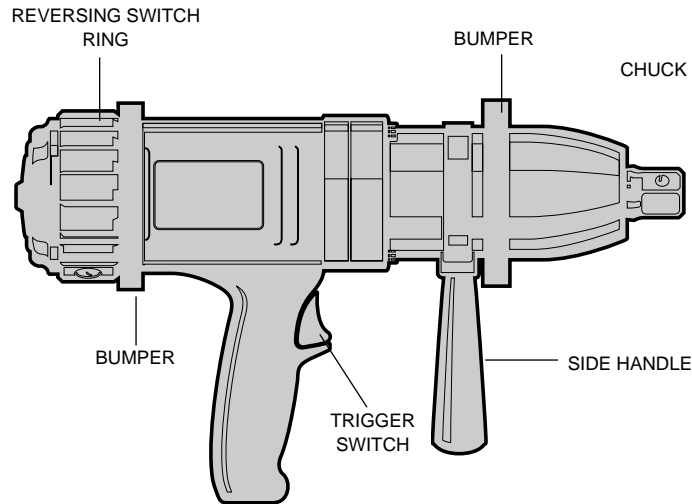
**READ ALL INSTRUCTIONS**

### Safety Instructions For All Tools

- **KEEP WORK AREA CLEAN.** Cluttered areas and benches invite injuries.
- **CONSIDER WORK AREA ENVIRONMENT.** Don't expose power tools to rain. Don't use power tools in damp or wet locations. Keep work area well lit. Do not use tool in presence of flammable liquids or gases.
- **GUARD AGAINST ELECTRIC SHOCK.** Prevent body contact with grounded surfaces. For example; pipes, radiators, ranges, and refrigerator enclosures.
- **KEEP CHILDREN AWAY.** Do not let visitors contact tool or extension cord. All visitors should be kept away from work area.
- **STORE IDLE TOOLS.** When not in use, tools should be stored in dry, and high or locked-up place — out of reach of children.
- **DON'T FORCE TOOL.** It will do the job better and safer at the rate for which it was intended.
- **USE RIGHT TOOL.** Don't force small tool or attachment to do the job of a heavy-duty tool. Don't use tool for purpose not intended.
- **DRESS PROPERLY.** Do not wear loose clothing or jewelry. They can be caught in moving parts. Rubber gloves and non-skid footwear are recommended when working outdoors. Wear protective hair covering to contain long hair.
- **USE SAFETY GLASSES.** Also use face or dust mask if operation is dusty.
- **DON'T ABUSE CORD.** Never carry tool by cord or yank it to disconnect from receptacle. Keep cord from heat, oil, and sharp edges.

- **SECURE WORK.** Use clamps or a vise to hold work. It's safer than using your hand and it frees both hands to operate tool.
- **DON'T OVERREACH.** Keep proper footing and balance at all times.
- **MAINTAIN TOOLS WITH CARE.** Keep tools sharp and clean for better and safer performance. Follow instructions for lubricating and changing accessories. Inspect tool cords periodically and if damaged, have repaired by authorized service facility. Inspect extension cords periodically and replace if damaged. Keep handles dry, clean, and free from oil and grease.
- **DISCONNECT OR LOCK OFF TOOLS** when not in use, before servicing, and when changing accessories, such as blades, bits, cutters.
- **REMOVE ADJUSTING KEYS AND WRENCHES.** Form habit of checking to see that keys and adjusting wrenches are removed from tool before turning it on.
- **AVOID UNINTENTIONAL STARTING.** Don't carry tool with finger on switch. Be sure switch is off when plugging in.
- **EXTENSION CORDS.** Make sure your extension cord is in good condition. When using an extension cord, be sure to use one heavy enough to carry the current your product will draw. An undersized cord will cause a drop in line voltage resulting in loss of power and overheating. The following table shows the correct size to use depending on cord length and nameplate ampere rating. If in doubt, use the next heavier gage. The smaller the gage number, the heavier the cord.

| Volts         | Minimum Gage for Cord Sets   |        |         |                 |
|---------------|------------------------------|--------|---------|-----------------|
|               | Total Length of Cord in Feet |        |         |                 |
| 120V          | 0-25                         | 26-50  | 51-100  | 101-150         |
| 240V          | 0-50                         | 51-100 | 101-200 | 201-300         |
| Ampere Rating |                              | AWG    |         |                 |
| More Than     | Not more Than                |        |         |                 |
| 0             | - 6                          | 18     | 16      | 14              |
| 6             | - 10                         | 18     | 16      | 12              |
| 10            | - 12                         | 16     | 16      | 12              |
| 12            | - 16                         | 14     | 12      | Not Recommended |



**DW299 - 3/4" (19mm) Impact Wrench**

- **OUTDOOR USE EXTENSION CORDS.** When tool is used outdoors, use only extension cords intended for use outdoors and so marked.
- **STAY ALERT.** Watch what you are doing. Use common sense. Do not operate tool when you are tired.
- **CHECK DAMAGED PARTS.** Before further use of the tool, a guard or other part that is damaged should be carefully checked to determine that it will operate properly and perform its intended function. Check for alignment of moving parts, binding of moving parts, breakage of parts, mounting, and any other conditions that may affect its operation. A guard or other part that is damaged should be properly repaired or replaced by an authorized service center unless otherwise indicated elsewhere in this instruction

manual. Have defective switches replaced by authorized service center. Do not use tool if switch does not turn it on and off.

**⚠ WARNING:** Some dust created by power sanding, sawing, grinding, drilling, and other construction activities contains chemicals known to cause cancer, birth defects or other reproductive harm. Some examples of these chemicals are:

- lead from lead-based paints,
- crystalline silica from bricks and cement and other masonry products, and
- arsenic and chromium from chemically-treated lumber (CCA).

Your risk from these exposures varies, depending on how often you do this type of work. To reduce your exposure to these chemicals: work in a well ventilated area, and work with approved safety equipment, such as those dust masks that are specially designed to filter out microscopic particles.

- The label on your tool may include the following symbols.

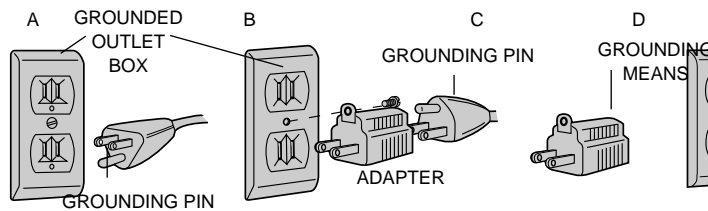
- V .....volts
- A .....amperes
- Hz .....hertz
- W .....watts
- min .....minutes
- ~ .....alternating current
- === .....direct current
- $n_0$  .....no load speed
- .....Class II Construction
- .../min .....revolutions or reciprocation per minute
- ⊕ .....earthing terminal
- ⚠ .....safety alert symbol

English

## SAVE THESE INSTRUCTIONS

### Grounding Instructions

This tool should be grounded while in use to protect the operator from electric shock. The tool is equipped with a 3-conductor cord and 3-prong grounding type plug to fit the proper grounding type receptacle. The green (or green and yellow) conductor in the cord is the grounding wire. Never connect the green (or green and yellow) wire to a live terminal. If your unit is intended for use on less than 150 V, it has a plug that looks like that shown in sketch A. If it is for use on 150 to 250 V, it has a plug that looks like that shown in sketch D. An adapter, sketches B and C, is available for connecting sketch A type plugs to 2-prong receptacles. The green-colored rigid ear, lug, or the like, extending from the adapter must be connected to a permanent ground, such as a properly grounded outlet box. No adapter is available for a plug as shown in sketch D. ADAPTER SHOWN IN FIGURES B and C IS NOT FOR USE IN CANADA. Use only 3-wire extension cords that have 3-prong grounding-type plugs and 3-pole receptacles that accept the tool's plug. Replace or repair damaged cords.



## Additional Safety Instructions

### Motor

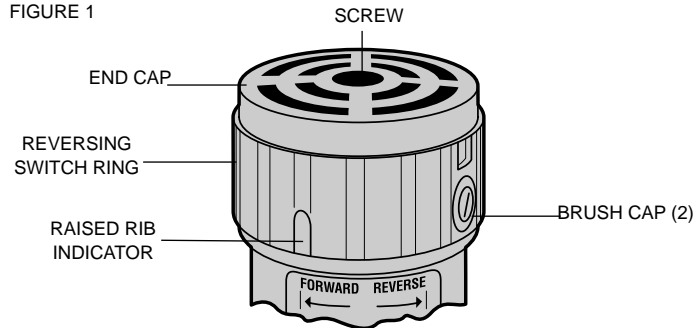
Be sure your power supply agrees with nameplate marking. Voltage decrease of more than 10% will cause loss of power and overheating. All tools are factory tested; if this tool does not operate, check the power supply.

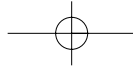
### Switch

Depress the trigger switch to turn the tool on. Release the trigger to turn the tool off. The reversing switch ring (Figure 1) is used to change the direction of rotation. To set in **forward position**, rotate the switch ring counterclockwise (as viewed by the operator) until raised mark on one of the ribs of the ring is opposite the "Forward" mark on the nameplate. For **reverse position**, rotate switch ring clockwise (as viewed by the operator) until raised mark on rib is opposite the "Reverse" mark on nameplate.

**CAUTION:** Always be sure motor is completely stopped before using reversing switch.

FIGURE 1





## **Chuck**

To insert shank of desired accessory into chuck:

1. Slide collar of chuck forward.
2. Insert the hexagonal shank of the accessory into chuck. Be sure that shank bottoms in the chuck. If shank will not bottom, check for burrs or foreign matter on shank or in chuck.
3. Release collar of chuck. Collar should snap back, locking accessory in place.
4. Check locking action by tugging sharply on accessory to determine if it is held firmly in the chuck.

## **Lubrication**

B&D impact wrenches are lubricated at the factory and are ready for use when received. The ball-bearings used are closed, grease-sealed type with sufficient lubricant packed in them to last the life of the bearing. For continuous work, impact wrenches must be lubricated after every 30 hours of operation. For intermittent work, lubricate every 50 hours.

Lubrication should only be performed by authorized B&D service centers.

**NOTE:** The quick-change chuck mechanism should be kept clean of chips and dirt (blow out occasionally). The sliding surfaces of the chuck collar should be lightly oiled periodically with a good grade of penetrating or lubricating oil.

## **Important**

To assure product SAFETY and RELIABILITY, repairs, maintenance and adjustment (including brush inspection and replacement) should be performed by authorized service centers or other qualified service organizations, always using identical replacement parts.

## **Accessories**

Recommended accessories for use with your tool are available at extra cost from your local service center.

**⚠ CAUTION:** The use of any non-recommended accessory may be hazardous.

**NOTE:** Use only impact sockets. Non-impact sockets may break and cause a hazardous condition.

If you need assistance in locating any accessory, please contact DEWALT Industrial Tool Co., 701 East Joppa Road, Baltimore, MD 21286 or call 1-800-4-DEWALT (1-800-433-9258).

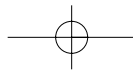
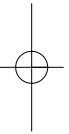
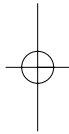
## **Full Warranty**

DEWALT heavy duty industrial tools are warranted for one year from date of purchase. We will repair, without charge, any defects due to faulty materials or workmanship. For warranty repair information, call 1-800-4-DEWALT. This warranty does not apply to accessories or damage caused where repairs have been made or attempted by others. This warranty gives you specific legal rights and you may have other rights which vary in certain states or provinces.

In addition to the warranty, DEWALT tools are covered by our:

### **30 DAY NO RISK SATISFACTION GUARANTEE**

If you are not completely satisfied with the performance of your DEWALT heavy duty industrial tool, simply return it to the participating seller within 30 days for a full refund. Please return the complete unit, transportation prepaid. Proof of purchase may be required.



## IMPORTANTES MESURES DE SÉCURITÉ

⚠ **AVERTISSEMENT** : Afin de réduire les risques d'incendie, de secousses électriques ou de blessures lorsqu'on utilise des outils électriques, il faut toujours respecter les mesures de sécurité suivantes.

**LIRE TOUTES LES DIRECTIVES.**

### Pour tous les outils

- **BIEN DÉGAGER LA SURFACE DE TRAVAIL.** Des surfaces et des établis encombrés peuvent être la cause de blessures.
- **TENIR COMPTE DU MILIEU DE TRAVAIL.** Protéger les outils électriques de la pluie. Ne pas s'en servir dans des endroits humides ou mouillés. Bien éclairer la surface de travail. Ne pas s'en servir en présence de liquides ou de gaz inflammables.
- **SE PROTÉGER CONTRE LES SECOURSSES ÉLECTRIQUES.** Éviter tout contact avec des objets mis à la terre, comme des tuyaux, radiateurs, cuisinières, réfrigérateurs et autres objets du genre.
- **ÉLOIGNER LES ENFANTS.** Tous les visiteurs doivent être tenus à l'écart de l'aire de travail et il faut les empêcher de toucher à l'outil ou au cordon de rallonge.
- **RANGER LES OUTILS INUTILISÉS.** Il faut ranger les outils dans un endroit sec, situé en hauteur ou fermé à clé, hors de la portée des enfants.
- **NE JAMAIS FORCER L'OUTIL.** Afin d'obtenir un rendement sûr et efficace, utiliser l'outil à son rendement nominal.
- **UTILISER L'OUTIL APPROPRIÉ.** Ne jamais exiger d'un petit outil ou d'un accessoire le rendement d'un outil de fabrication plus robuste. Se servir de l'outil selon l'usage prévu (ainsi, ne pas se servir d'une scie circulaire pour couper des branches ou des bûches).

Français

- **PORTER DES VÊTEMENTS APPROPRIÉS.** Éviter de porter des vêtements amples et des bijoux qui peuvent être happés par les pièces en mouvement. Porter des gants de caoutchouc et des chaussures à semelle antidérapante pour travailler à l'extérieur. Protéger la chevelure si elle est longue.
- **PORTER DES LUNETTES DE SÉCURITÉ.** Porter également un masque respiratoire si le travail de coupe produit de la poussière.
- **MANIPULER LE CORDON AVEC SOIN.** Ne pas transporter l'outil par le cordon ni tirer sur ce dernier pour le débrancher de la prise. Éloigner le cordon des sources de chaleur, des flaques d'huile et des arêtes tranchantes.
- **ASSUJETTIR LA PIÈCE.** Immobiliser la pièce à l'aide de brides ou d'un étau. On peut alors se servir des deux mains pour faire fonctionner l'outil, ce qui est plus sûr.
- **NE PAS DÉPASSER SA PORTÉE.** Toujours demeurer dans une position stable et garder son équilibre.
- **PRENDRE SOIN DES OUTILS.** Conserver les outils propres et affûtés pour qu'ils donnent un rendement supérieur et sûr. Suivre les directives concernant la lubrification et le remplacement des accessoires. Inspecter régulièrement le cordon de l'outil et le faire réparer au besoin à un atelier d'entretien autorisé. Inspecter régulièrement les cordons de rallonge et les remplacer lorsqu'ils sont endommagés. S'assurer que les poignées sont toujours propres, sèches et libres de toute tache d'huile ou de graisse.
- **DÉBRANCHER OU VERROUILLER EN POSITION HORS TENSION LES OUTILS NON UTILISÉS.** Respecter cette mesure lorsqu'on ne se sert pas de l'outil, ou qu'on doit le réparer ou en changer un accessoire (comme une lame, un foret ou un couteau).
- **ENLEVER LES CLÉS DE RÉGLAGE.** Prendre l'habitude de vérifier si les clés de réglage ont été retirées avant de faire démarrer l'outil.
- **ÉVITER LES DÉMARRAGES ACCIDENTELS.** Ne pas laisser le doigt sur l'interrupteur lorsqu'on transporte l'outil. S'assurer que l'interrupteur est à la position hors circuit lorsqu'on branche l'outil.

- **CORDONS DE RALLONGE.** S'assurer que le cordon de rallonge est en bon état. Lorsqu'on se sert d'un cordon de rallonge, s'assurer qu'il est de calibre approprié pour la tension nécessaire au fonctionnement de l'outil. L'utilisation d'un cordon de calibre inférieur occasionne une baisse de tension entraînant une perte de puissance et la surchauffe. Le tableau suivant indique le calibre approprié selon la longueur du cordon et les mentions de la plaque signalétique de l'outil. En cas de doute, utiliser un cordon de calibre supérieur. Le chiffre indiquant le calibre est inversement proportionnel au calibre du cordon.

| Calibre minimal des cordons de rallonge |         |                                    |        |                |         |  |
|---|---------|------------------------------------|--------|----------------|---------|--|
| Tension                                 |         | Longueur totale du cordon en pieds |        |                |         |  |
| 120 V                                   |         | 0-25                               | 26-50  | 51-100         | 101-150 |  |
| 240 V                                   |         | 0-50                               | 51-100 | 101-200        | 201-300 |  |
| Intensité (A)                           |         | Calibre moyen de fil (AWG)         |        |                |         |  |
| Au moins                                | Au plus |                                    |        |                |         |  |
| 0                                       | - 6     | 18                                 | 16     | 16             | 14      |  |
| 6                                       | - 10    | 18                                 | 16     | 14             | 12      |  |
| 10                                      | - 12    | 16                                 | 16     | 14             | 12      |  |
| 12                                      | - 16    | 14                                 | 12     | Non recommandé |         |  |

- **DEMEURER VIGILANT.** Travailler avec vigilance et faire preuve de bon sens. Ne pas se servir de l'outil lorsqu'on est fatigué.
- **CORDONS DE RALLONGE PRÉVUS POUR L'EXTÉRIEUR.** Lorsque l'outil est utilisé à l'extérieur, ne se servir que d'un cordon de rallonge conçu pour l'extérieur et portant la mention appropriée.
- **VÉRIFIER LES PIÈCES ENDOMMAGÉES.** Avant de continuer à utiliser l'outil, il faut vérifier si le protecteur ou toute autre pièce endommagée remplit bien la fonction pour laquelle il a été prévu. Vérifier l'alignement et les attaches des pièces mobiles, le degré d'usure des pièces et leur montage, ainsi que tout autre facteur susceptible de nuire au bon fonctionnement de l'outil. Faire réparer ou remplacer toute pièce ou tout protecteur endommagé dans un centre de service autorisé, sauf si le présent guide fait mention d'un avis contraire. Confier le remplacement de tout interrupteur défectueux à un centre de service autorisé. Ne jamais se servir d'un outil dont l'interrupteur est défectueux.

- **NE PAS UTILISER** les outils portatifs électriques dans des endroits où l'atmosphère contient des vapeurs combustibles ou explosives. Les étincelles que produit le moteur en marche pourraient enflammer ces produits.

- **⚠ MISE EN GARDE :** Lorsqu'on perce dans les murs, les planchers ou tout autre endroit où peuvent se trouver des fils sous tension, **NE PAS TOUCHER À TOUT COMPOSANT MÉTALLIQUE SE TROUVANT À L'AVANT DE L'OUTIL.** Ne le saisir que par ses surfaces de prise isolées afin de se protéger des secousses électriques.

**⚠ AVERTISSEMENT :** Certains outils, tels que les sableuses électriques, les scies, les meules, les perceuses ou certains autres outils de construction, peuvent soulever de la poussière contenant des produits chimiques susceptibles d'entraîner le cancer, des malformations congénitales ou pouvant être nocifs pour le système reproductif. Parmi ces produits chimiques, on retrouve :

- le plomb dans les peintures à base de plomb;
- la silice cristalline dans les briques et le ciment et autres produits de maçonnerie;
- l'arsenic et le chrome dans le bois de sciage ayant subi un traitement chimique (CCA).

Le risque associé à de telles expositions peut varier selon la fréquence avec laquelle on effectue ces travaux. Pour réduire l'exposition à de tels produits, il faut travailler dans un endroit bien ventilé et utiliser l'équipement de sécurité approprié tel un masque anti-poussières spécialement conçu pour filtrer les particules microscopiques.

- Les symboles suivants peuvent apparaître sur la plaque signalétique de l'outil.

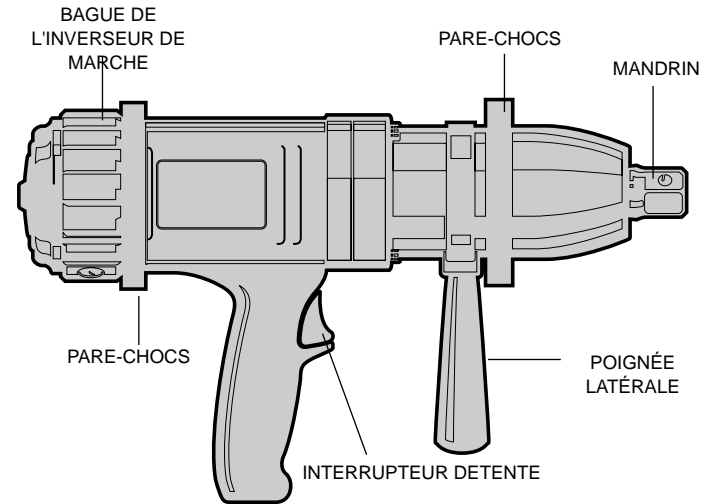
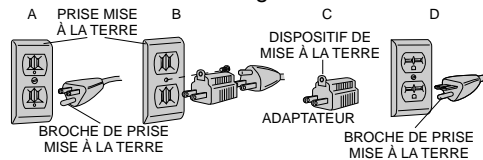
V .....volts  
 A .....ampères  
 Hz .....hertz  
 W .....watts  
 min .....minutes



- ~ .....courant alternatif
- .....courant continu
- no .....régime sous vide
- .....Construction de classe II
- .../min.....tours à la minute
- ⊕ .....bornes de mise à la terre
- ⚠ .....symbole d'avertissement

### Mise à la terre

L'outil doit être mis à la terre lorsqu'on s'en sert afin de protéger l'utilisateur contre les secousses électriques. D'ailleurs, l'outil est muni d'un cordon trifilaire approuvé et d'une fiche à trois broches convenant aux prises mises à la terre. Le conducteur vert (ou vert et jaune) du cordon constitue la mise à la terre. Ne jamais relier le conducteur vert (ou vert et jaune) à une borne sous tension. L'outil est conçu pour être alimenté à une tension maximale de 150 volts, si sa fiche ressemble à celle illustrée à la figure A. Il est conçu pour être alimenté à une tension de 150 à 250 volts, si sa fiche ressemble à celle illustrée à la figure D. Il existe des adaptateurs (figures B et C) pour brancher le type de fiche illustré à la figure A dans des prises à deux trous. L'oreille ou la cosse rigide et verte doit être reliée à une mise à la terre permanente, comme une prise bien mise à la terre. Il n'y a pas d'adaptateur pour la fiche illustrée à la figure D. AU CANADA, ON NE PEUT PAS SE SERVIR DE L'ADAPTATEUR ILLUSTRÉ AUX FIGURES B ET C. Utiliser seulement des cordons de rallonge trifilaires à fiche à 3 broches et à prise à 3 orifices qui acceptent la fiche de l'outil. Remplacer ou faire réparer les cordons endommagés.



DW299 - (19mm) 3/4po Clé à chocs

## CONSERVER CES MESURES À TITRE DE RÉFÉRENCE.

### Mesures de sécurité spécifiques

Saisir l'outil par ses surfaces de prise isolées lorsque ce dernier pourrait entrer en contact avec des fils sous tension cachés ou son propre cordon. Le contact avec des fils sous tension rend les composants métalliques de l'outil sous tension ce qui présente des risques de secousses électriques.

## Mesures de sécurité additionnelles

### Moteur

Un moteur DEWALT actionne l'outil DEWALT. Veiller à ce que la tension d'alimentation soit conforme aux exigences de la plaque signalétique de l'outil.

La mention «Volts 50/60 Hz» ou «c.a. seulement» signifie que l'outil fonctionne seulement sur du courant alternatif et jamais sur du courant continu.

Une baisse de tension de plus de 10 p. 100 entraîne une perte de puissance et la surchauffe. Tous les outils DEWALT sont essayés avant de quitter l'usine. Lorsque celui-ci refuse de fonctionner, vérifier la source de courant électrique.

### Balais du moteur

Les outils DEWALT sont dotés d'un système perfectionné de vérification des balais qui arrête automatiquement l'outil lorsque les balais sont usés afin d'empêcher d'endommager le moteur.

### Interrupteur

Enfoncer l'interrupteur à détente pour actionner l'outil. Relâcher la détente pour arrêter l'outil. On se sert de la bague de l'inverseur de marche (fig. 1) pour modifier le sens de rotation de l'outil. Pour régler l'outil en marche avant, faire tourner la bague dans le sens antihoraire (lorsque l'utilisateur regarde l'outil) jusqu'à ce que la marque surélevée d'une des nervures de la bague soit à l'opposé de la mention de marche avant (FORWARD) de la plaque signalétique. Pour régler l'outil en marche arrière, faire tourner la bague dans le sens horaire (lorsque l'utilisateur regarde l'outil) jusqu'à ce que la marque surélevée d'une des nervures de la bague soit à l'opposé de la mention de marche arrière (REVERSE) de la plaque signalétique.

⚠ **MISE EN GARDE** : Toujours attendre l'immobilisation complète du moteur avant de régler l'inverseur de marche.

### Mandrin

Faire ce qui suit pour insérer l'arbre de l'accessoire voulu dans le mandrin.

1. Faire glisser la bague du mandrin vers l'avant.
2. Insérer l'arbre hexagonal de l'accessoire dans le mandrin. S'assurer que l'arbre repose bien au fond du mandrin. Lorsque ce n'est pas le cas, vérifier si l'arbre ou le mandrin comporte des ébarbures ou des corps étrangers.
3. Dégager la bague du mandrin. Elle devrait s'enclencher en place en verrouillant l'accessoire.
4. Vérifier si l'accessoire est verrouillé en tirant fermement sur celui-ci afin de déterminer s'il est bien retenu dans le mandrin.

### Lubrification

Les clés à chocs DEWALT sont lubrifiées en usine et elles sont prêtes à servir sur réception. Les roulements à billes de l'outil sont enfermés et scellés sous graisse avec suffisamment de lubrifiants pour suffire à la durée utile du roulement. Lorsque les clés à chocs servent continuellement, il faut les lubrifier aux 30 heures de fonctionnement. Lorsque les clés à chocs servent de façon intermittente, il faut les lubrifier aux 50 heures de fonctionnement.

Il faut confier la lubrification de l'outil seulement au personnel des centres de service DEWALT autorisés.

**NOTE** : Il faut s'assurer que le mécanisme de dégagement rapide du mandrin est libre de tout débris ou poussière (y souffler de l'air régulièrement). Il faut légèrement huiler régulièrement les surfaces de glisse de la bague du mandrin à l'aide d'huile lubrifiante de bonne qualité.

### Entretien

- Confier l'entretien de l'outil seulement à du personnel qualifié. Il y a risque de blessures lorsque des personnes non qualifiées effectuent les travaux d'entretien ou de réparation.

- Utiliser seulement des pièces de rechange identiques lors de l'entretien de l'outil. Respecter les consignes de la rubrique relative à l'entretien du présent guide. Il y a risque de secousses électriques ou de blessures lorsqu'on utilise des pièces non autorisées ou lorsqu'on ne se conforme pas aux consignes d'entretien.

### **Accessoires**

On peut se procurer en sus les accessoires recommandés pour l'outil chez les détaillants ou aux centres de service autorisés. Pour trouver un accessoire pour l'outil, communiquer à l'adresse suivante.

DEWALT Industrial Tool Co., 701 East Joppa Road, Baltimore, MD 21286

⚠ **MISE EN GARDE** : L'utilisation de tout autre accessoire non recommandé pour l'outil peut être dangereuse.

### **Important**

Pour assurer la SÉCURITÉ D'EMPLOI et la FIABILITÉ de l'outil, n'en confier la réparation, l'entretien et les rajustements (y compris l'inspection et le remplacement des balais) qu'au personnel d'un centre de service DEWALT ou d'un atelier d'entretien autorisé n'utilisant que des pièces de rechange identiques.

### **Garantie complète**

Les outils industriels de service intensif DEWALT sont garantis pendant un an à partir de la date d'achat. Toute pièce d'un outil DEWALT qui s'avérerait défectueuse en raison d'un vice de matière ou de fabrication sera réparée ou remplacée sans frais. Pour obtenir de plus amples renseignements sur les réparations couvertes par la garantie, composer le 1 (800) 4-DEWALT (! (800) 433-9258). La garantie ne couvre pas les accessoires ni les réparations tentées ou effectuées par des tiers. Les modalités de la présente garantie donnent des droits légaux spécifiques. L'utilisateur peut également se prévaloir d'autres droits selon l'état ou la province qu'il habite.

En outre, la garantie suivante couvre les outils DEWALT.

### **GARANTIE DE SATISFACTION DE 30 JOURS OU ARGENT REMIS**

Si, pour quelque raison que ce soit, l'outil industriel de service intensif DEWALT ne donne pas entière satisfaction, il suffit de le retourner chez le marchand participant dans les 30 jours suivant la date d'achat afin d'obtenir un remboursement complet. Il faut retourner, port payé, l'outil complet. On peut exiger une preuve d'achat.

Français

Imported by / Importé par  
Black & Decker Canada Inc.  
100 Central Ave.  
Brockville (Ontario) K6V 5W6

Voir la rubrique "Outils électriques"  
des Pages Jaunes  
pour le service et les ventes.



## Instrucciones importantes de seguridad

**⚠ ADVERTENCIA:** Es indispensable sujetarse a las precauciones básicas de seguridad, con la finalidad de reducir el peligro de incendio, choque eléctrico y lesiones personales, en todas las ocasiones en que se utilicen herramientas eléctricas. Entre estas precauciones se incluyen la siguientes:

### LEA TODAS LAS INSTRUCCIONES

## Instrucciones de seguridad para todas las herramientas

- **CONSERVE LIMPIA LA ZONA DE TRABAJO.** Las superficies y los bancos con objetos acumulados en desorden propician los accidentes.
- **OTORGUE PRIORIDAD A LA ZONA DE TRABAJO.** No deje las herramientas eléctricas expuestas a la lluvia. No las utilice en lugares inundados o mojados. Conserve bien iluminada la zona de trabajo. No utilice la herramienta en presencia de líquidos o gases inflamables.
- **PROTEJASE CONTRA EL CHOQUE ELECTRICO.** Evite el contacto corporal con superficies aterrizadas, por ejemplo, tuberías, radiadores, antenas y gabinetes de refrigeración.
- **CONSERVE APARTADOS A LOS NIÑOS.** No permita que los visitantes toquen las herramientas o los cables de extensión. Todos los visitantes deben estar alejados de la zona de trabajo.
- **GUARDE LAS HERRAMIENTAS QUE NO EMPLEE.** Las herramientas que no se utilizan deben guardarse en un lugar seco y elevado o bajo llave — fuera del alcance de los niños.
- **NO FUERCE LA HERRAMIENTA.** Esta cumplirá su función mejor y con más seguridad a la velocidad y la presión para las que se diseñó.
- **EMPLEE LA HERRAMIENTA ADECUADA.** No fuerce a una

herramienta pequeña o a sus dispositivos de montaje en un trabajo de tipo pesado. No emplee la herramienta en una tarea para la que no se diseñó.

- **VISTASE DE LA MANERA ADECUADA.** No use ropas o artículos de joyería flojos, pues podrían quedar atrapados por las partes móviles de las herramientas. Se recomienda el empleo de guantes de caucho y calzado antiderrapante cuando se trabaje al aire libre. Cúbrase bien la cabeza para sujetarse el cabello si lo tiene largo.
- **COLOQUESE ANTEOJOS DE SEGURIDAD.** Póngase también una mascarilla contra el polvo si lo produce la operación que va a efectuar.
- **TENGA CUIDADO CON EL CORDON ELECTRICO.** Nunca levante la herramienta tomándola por el cordón, ni tire de éste para desconectarlo del enchufe. Apártelo del calor y los objetos calientes, las sustancias grasosas y los bordes cortantes.
- **ASEGURE LOS OBJETOS SOBRE LOS QUE TRABAJE.** Utilice prensas o tornillos de banco para sujetar los objetos sobre los que va a trabajar. Esto ofrece mayor seguridad que sujetar los objetos con la mano, y además deja libres ambas manos para operar la herramienta.
- **CONSERVE EL EQUILIBRIO.** Conserve en todo momento bien apoyados los pies, lo mismo que el equilibrio.
- **CUIDE SUS HERRAMIENTAS.** Conserve sus herramientas afiladas y limpias para que funcionen mejor y con mayor seguridad. Siga las instrucciones para lubricación y cambio de accesorios de su unidad. Revise periódicamente el cordón eléctrico y hágalo reparar o reemplazar por un centro de servicio si está dañado. Cambie los cordones de extensión si están dañados. Conserve las empuñaduras secas, limpias y libres de aceite y grasa.
- **DESCONECTE Y APAGUE LAS HERRAMIENTAS** cuando no las use, antes de darles servicio y cuando cambie accesorios, tales como discos, brocas y otros dispositivos de corte.
- **RETIRE LAS LLAVES DE AJUSTE Y DE TUERCAS.** Adquiera el

*hábito de asegurarse que se han retirado las llaves de ajuste de las herramientas antes de accionarlas.*

- **EVITE QUE LA HERRAMIENTA SE ACCIONE ACCIDENTALMENTE.** Nunca sostenga una herramienta que está conectada con el dedo en el interruptor. Asegúrese que el interruptor está en posición de “apagado” antes de conectar la unidad.
- **CORDONES DE EXTENSION.** Asegúrese que su cordón de extensión esté en buenas condiciones. Cuando utilice un cordón de extensión, asegúrese que tenga el calibre suficiente para soportar la corriente necesaria para su herramienta. Un cordón eléctrico con calibre insuficiente causará una caída en el voltaje de la línea, resultando en pérdida de potencia y sobrecalentamiento. La tabla siguiente ilustra el calibre correcto que debe utilizarse de conformidad con la longitud del cordón y el amperaje descrito por la placa de identificación. Si tiene alguna duda, utilice el cable con el calibre siguiente (mayor). Mientras más chico sea el número, mayor será su calibre.

**Calibre mínimo para cordones de extensión**

| Volts | Longitud total del cordón en metro |             |             |             |
|-------|------------------------------------|-------------|-------------|-------------|
| 120V  | 0-7.62                             | 7.63-15.24  | 15.25-30.48 | 30.49-45.72 |
| 240V  | 0-15.24                            | 15.25-30.48 | 30.49-60.96 | 60.97-91.44 |

**AMPERAJE**

| Más de | No más de | Calibre del cordón |    |    |                |
|--------|-----------|--------------------|----|----|----------------|
| 0      | - 6       | 18                 | 16 | 16 | 16             |
| 6      | - 10      | 18                 | 16 | 16 | 14             |
| 10     | - 12      | 16                 | 16 | 16 | 14             |
| 12     | - 16      | 14                 | 12 | 12 | No Recomendado |

- **CORDONES DE EXTENSION PARA INTEMPERIE.** Cuando opere su herramienta a la intemperie, utilice únicamente cordones de extensión diseñados y marcados para este fin.
- **NO SE DISTRAIGA.** Concéntrese en lo que está haciendo. Recorra al sentido común. No opere ninguna herramienta si está fatigado.
- **VERIFIQUE LAS PARTES DAÑADAS.** Antes de seguir empleando cualquier herramienta, es indispensable verificar con

*mucho cuidado que las guardas u otras partes dañadas puedan operar de la manera adecuada para cumplir con su función. Verifique la alineación de las partes móviles, la firmeza con que deben encontrarse sujetas a sus montaduras, las partes rotas, las propias montaduras y cualesquiera otros detalles que pudieran afectar la operación de la herramienta. Las guardas y otras partes que se encuentren dañadas deberán cambiarse o repararse en un centro de servicio autorizado, a menos que se diga otra cosa en el manual del usuario. Haga que se cambien los interruptores dañados en un centro de servicio autorizado. No emplee ninguna herramienta que tenga estropeado o inutilizado el interruptor.*

**⚠ ADVERTENCIA :** Parte del polvo creado al lijar, aserruchar, moler o perforar con máquina, así como al realizar otras actividades de la construcción, contiene sustancias químicas que se sabe producen cáncer, defectos congénitos u otras afecciones reproductivas. Algunos ejemplos de esas sustancias químicas son:

- plomo de pinturas a base de plomo,
- sílice cristalizado de ladrillos y cemento y otros productos de albañilería, y
- arsénico y cromo de la madera químicamente tratada (CCA).

*El riesgo al contacto con estas sustancias varía, según la frecuencia en que se haga este tipo de trabajo. Para reducir la exposición a esas sustancias químicas: trabaje en un área bien ventilada, y trabaje con equipos de seguridad aprobados, tales como máscaras contra el polvo especialmente diseñadas para filtrar las partículas microscópicas.*

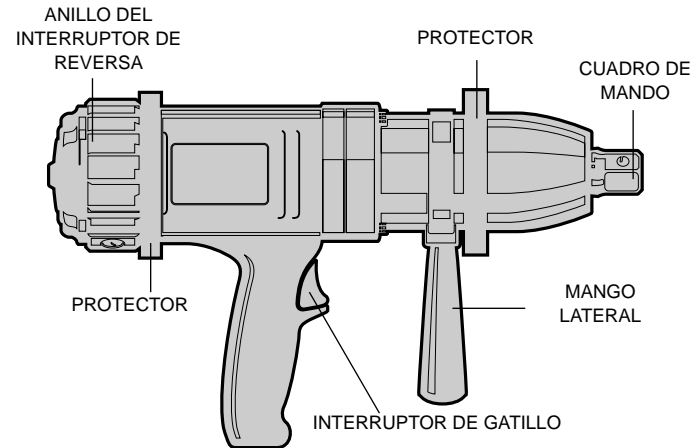
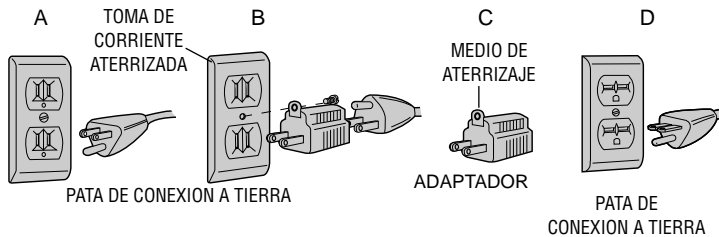
- La etiqueta en su herramienta puede incluir los siguientes símbolos.

V .....volts  
 A .....amperes  
 Hz .....hertz  
 W .....watts  
 min .....minutos

- ~ .....Corriente alterna
- .....Corriente directa
- no .....Velocidad sin carga
- ☐ .....Construcción Clase II
- .../min.....Revoluciones o reciprocaciones por minuto
- ⊕ .....Terminales de conexión a tierra
- ⚠ .....Símbolo de alerta de seguridad

### Instrucciones de conexión a tierra

Esta herramienta debe aterrizzarse para proteger al operador de choques eléctricos. La herramienta está equipada con un conductor de 3 cables y una clavija para conexión a tierra de 3 patas para acoplarse a la toma de corriente aterrizada apropiada. El conductor verde (o verde con amarillo) es el de conexión a tierra. Nunca conecte el conductor verde (o verde con amarillo) a una terminal viva. Si su unidad está diseñada para emplearse con menos de 150 V, tendrá una clavija como la que se ilustra en la figura A. Si es para emplearse con 150 a 250 V, tendrá una clavija como la que se observa en la figura D. Existen adaptadores (figuras B y C) para conectar clavijas como la de la figura A a tomas de corriente de dos ranuras. La lengüeta verde (o similar) que se extiende del adaptador debe conectarse a tierra permanente, como un contacto aterrizado. No hay adaptadores para clavijas como la que se muestra en la figura D. EL ADAPTADOR ILUSTRADO EN LAS FIGURAS B Y C NO DEBE EMPLEARSE EN CANADA..



DW299 - 3/4" (19mm) Llave de impacto

### Reglas específicas de seguridad

Sujete la herramienta por las superficies aislantes cuando realice una operación en la que la herramienta de corte pueda hacer contacto con cableados ocultos o con su propio cable. Hacer contacto con un cable "vivo" hará que las partes metálicas expuestas de su herramienta se vuelvan "vivas" descargando en el operador.

### Reglas adicionales de seguridad

#### Motor

Su herramienta DEWALT funciona con un motor DEWALT integrado. Asegúrese que la alimentación de corriente concuerde con la señalada en la placa de identificación.

Volts 50/60 Hz o "AC only" significa que su herramienta debe operarse con corriente alterna y nunca con corriente continua.

Disminuciones en el voltaje mayores a 10% causará pérdida de potencia y sobrecalentamiento. Las herramientas DEWALT se prueban en la fábrica; si esta herramienta no funciona, revise la alimentación de corriente.

### **Carbones del motor**

Esta herramienta DEWALT utiliza un avanzado sistema de carbones que apaga la herramienta automáticamente cuando los carbones se han desgastado. Esto evita daños serios al motor.

### **Importante**

Para garantizar la SEGURIDAD y la CONFIABILIDAD, deberán hacerse reparaciones, mantenimiento y ajustes de esta herramienta en los centros autorizados de servicio DEWALT u otras organizaciones autorizadas. Estas organizaciones prestan servicio a las herramientas DEWALT y emplean siempre refacciones legítimas DEWALT.

## **PÓLIZA DE GARANTÍA**

### **IDENTIFICACIÓN DEL PRODUCTO:**

Sello o firma del Distribuidor.

Nombre del producto: \_\_\_\_\_ Mod./Cat.: \_\_\_\_\_

Marca: \_\_\_\_\_ Núm. de serie: \_\_\_\_\_

(Datos para ser llenados por el distribuidor)

Fecha de compra y/o entrega del producto: \_\_\_\_\_

Nombre y domicilio del distribuidor donde se adquirió el producto:  
\_\_\_\_\_

Este producto está garantizado por un año a partir de la fecha de entrega, contra cualquier defecto en su funcionamiento, así como en materiales y mano de obra empleados para su fabricación. Nuestra garantía incluye la reparación o reposición del producto y/o componentes sin cargo alguno para el cliente, incluyendo mano de obra, así como los gastos de transportación razonablemente erogados derivados del cumplimiento de este certificado.

Para hacer efectiva esta garantía deberá presentar su herramienta y esta póliza sellada por el establecimiento comercial donde se adquirió el producto, de no contar con ésta, bastará la factura de compra.

### **EXCEPCIONES.**

Esta garantía no será válida en los siguientes casos:

- Cuando el producto se hubiese utilizado en condiciones distintas a las normales;
- Cuando el producto no hubiese sido operado de acuerdo con el instructivo de uso que se acompaña;
- Cuando el producto hubiese sido alterado o reparado por personas distintas a las enlistadas al final de este certificado.

Anexo encontrará una relación de sucursales de servicio de fábrica, centros de servicio autorizados y franquiciados en la República Mexicana, donde podrá hacer efectiva su garantía y adquirir partes, refacciones y accesorios originales.

### **Garantía Completa**

Las herramientas industriales DeWalt están garantizadas durante un año a partir de la fecha de compra. Repararemos, sin cargos, cualquier falla debida a material o mano de obra defectuosos. Por favor regrese la unidad completa, con el transporte pagado, a cualquier Centro de Servicio para Herramientas Industriales de DEWALT o a las estaciones de servicio autorizado enlistadas bajo "Herramientas Eléctricas" en la Sección Amarilla. Esta garantía no se aplica a los accesorios ni a daños causados por reparaciones efectuadas por terceras personas. Esta garantía le otorga derechos legales específicos, y usted puede tener otros derechos que pueden variar de estado a estado.

En adición a la garantía, las herramientas DEWALT están amparadas por nuestra:

### **GARANTÍA DE SATISFACCIÓN SIN RIESGO POR 30 DÍAS**

Si usted no se encuentra completamente satisfecho con el desempeño de su herramienta industrial DEWALT, sencillamente devuélvala a los

vendedores participantes durante los primeros 30 días después de la fecha de compra para que le efectúen un reembolso completo. Por favor regrese la unidad completa, con el transporte pagado. Se puede requerir prueba de compra.

**PARA REPARACION Y SERVICIO DE SUS HERRAMIENTAS  
ELECTRICAS FAVOR DE DIRIGIRSE AL CENTRO DE SERVICIO MAS  
CERCANO**

|   |                   |
|---|-------------------|
| CULIACAN  |                   |
| Av. Nicolas Bravo #1063 Sur                     | (91 671) 242 10   |
| GAUDALAJARA                                     |                   |
| Av. La Paz #1779                                | (91 3) 826 69 78. |
| MEXICO  |                   |
| Eje Lázaro Cárdenas No. 18 Local D, Col. Obrera | 588-9377          |
| MERIDA  |                   |
| Calle 63 #459-A                                 | (91 99) 23 54 90  |
| MONTERREY                                       |                   |
| Av. Francisco I. Madero Pte. 1820-A             | (91 83) 72 11 25  |
| PUEBLA  |                   |
| 17 Norte #205                                   | (91 22) 46 37 14  |
| QUERETARO                                       |                   |
| Av. Madero 139 Pte.                             | (91 42) 14 16 60  |
| SAN LOUIS POTOSI                                |                   |
| Pedro Moreno #100 Centro                        | (91 48) 14 25 67  |
| TORREON   |                   |
| Blvd. Independencia, 96 pte.                    | (91 17) 16 52 65  |
| VERACRUZ  |                   |
| Prolongación Diaz Miron #4280                   | (91 29) 21 70 16  |
| VILLAHERMOSA                                    |                   |
| Constitucion 516-A                              | (91 93) 12 53 17  |

**PARA OTRAS LOCALIDADES LLAME AL: 326 7100**