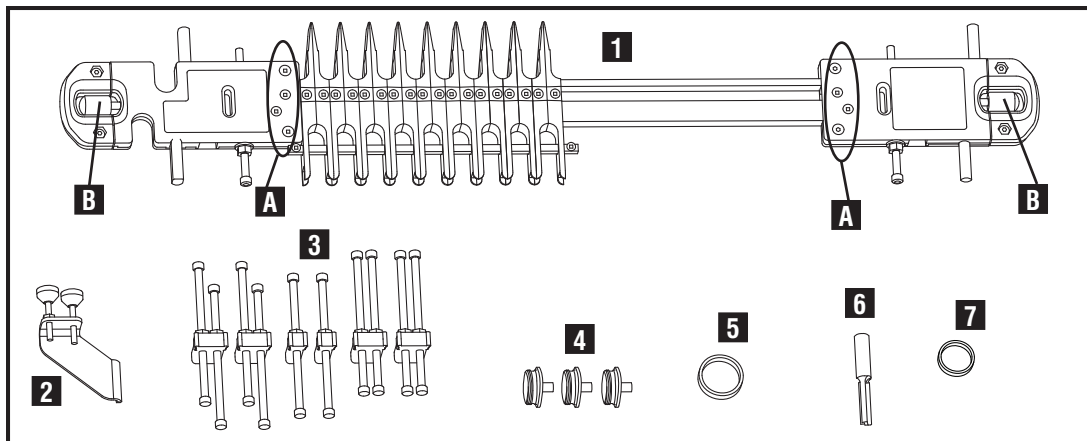


77241 and 55161 VARIABLE FINGER TEMPLATE

77241 AND 55161 GABARIT VARIABLE DE DOIGTS

77241 AND 55161 PLANTILLA DIGITAL VARIABLE



CARTON CONTENTS

▲ WARNING: To reduce the risk of injury, user must read tool instruction manual before operating product.

▲ WARNING: To reduce the risk of serious personal injury, turn tool off and disconnect tool from power source before installing and removing accessories, before adjusting or changing set-ups or when making repairs. An accidental start-up can cause injury.

▲ WARNING: Since accessories other than those offered by Porter-Cable have not been tested with this product, use of such accessories could be hazardous. For safest operation, only Porter-Cable recommended accessories should be used with this product.

NOTE: Templates included with the OMNIJIG® are pre-set, but before placing an accessory template onto the bars for the first time, you will need to make a one-time adjustment. First, loosen (do not remove) square-head screws (A) on both sides of the templates. Loosen the knurled thumb screws (B) at both ends of the template. Slide the template onto the bars, lower the bars and push template firmly

against the stops and down onto the workpiece. Tighten the template mounting rod lock knobs. Tighten the knurled thumb screws and then tighten square-head screws that were loosened.

Variable finger template
(24" - 77241; 16" - 55161)

1. Template
2. Router bit depth gauges
3. Left and right stops (labeled A4, B1 and C1)
- (FOR 55161 ONLY:)**
4. Template guides, one labeled G1 (5/8"), one labeled G6 (15/32") and one labeled G0 (85/128")
5. Lock nut for template guides
6. Straight bit (labeled S2)
7. One rubber O-ring
8. Dovetail setup guide (not shown)

CONTENUS DE BOITE

▲ AVERTISSEMENT : Afin de réduire le risque de blessures, l'utilisateur doit lire le mode d'emploi avant d'utiliser le produit.

▲ AVERTISSEMENT : pour réduire le risque de blessures corporelles graves, éteindre l'outil et le débrancher avant d'installer et de retirer tout accessoire, avant d'ajuster ou de modifier les réglages ou lors de réparations. Un démarrage accidentel peut provoquer des blessures.

▲ AVERTISSEMENT : Puisque les accessoires autres que ceux offerts par Porter-Cable • Delta n'ont pas été testés avec ce produit, l'utilisation de ceux-ci pourrait s'avérer dangereux. Pour un fonctionnement en toute sécurité, utiliser seulement les accessoires recommandés Porter-Cable avec le produit.

REMARQUE: Les gabarits compris avec le système OMNIJIG® sont préconfigurés, mais avant d'insérer un gabarit accessoire sur les barres pour la première fois, effectuer une seule fois un réglage préliminaire. Dévissez (ne pas enlever) les vis (A) à tête carrée sur les deux côtés du gabarit. Dévissez les vis (B) à tête moletée aux deux extrémités du gabarit. Glissez le gabarit sur les barres, abaissez celles-ci puis poussez-le fermement vers le bas sur les butées et

dans la pièce de travail. Serrez les boutons de verrouillage de la tige de montage du gabarit Vissez les vis à tête moletée puis serrez les vis à tête carrée, lesquelles avaient été dévissées au préalable. Le gabarit est maintenant bien ajusté pour votre gabarit de montage.

Gabarit réglable à queues d'aronde

609 mm [24 po] - 77241; 406 mm [16 po] - 55161

1. Gabarit
2. Guides de profondeur des fraises de la toupie
3. Butées gauches et droites (étiquetées A4, B1 et C1)
- (POUR LE MODÈLE 55161 SEULEMENT :)**
4. Guides de gabarit, un étiqueté G1 (15,9 mm [5/8 po]), un étiqueté G6 (12 mm [15/32 po]) et un étiqueté G0 (17 mm [85/128 po])
5. Contre-écrou pour guides de gabarit
6. Fraise droite (étiquetée S2)
7. Un joint torique de caoutchouc
8. Guide de configuration pour assemblages à queues d'aronde (non illustré)

CONTENIDO DE CARTON

▲ ADVERTENCIA: Para reducir el riesgo de lesiones, el usuario debe leer el manual de instrucciones de la herramienta antes de operar el producto.

▲ ADVERTENCIA: Para reducir el riesgo de lesiones personales graves, apague la herramienta y desconéctela de la fuente de alimentación antes de instalar y retirar accesorios, ajustar o cambiar configuraciones o realizar reparaciones. Un arranque accidental podría causar lesiones.

▲ ADVERTENCIA: Debido a que no se han probado con este producto otros accesorios que no sean los que ofrece Porter-Cable, el uso de tales accesorios puede ser peligroso. Para un funcionamiento seguro, con este producto sólo deben utilizarse los accesorios recomendados por Porter-Cable.

NOTA: Las plantillas incluidas con el OMNIJIG® vienen preconfiguradas, pero antes de colocar una plantilla accesoria sobre las barras por primera vez, deberá hacer un ajuste por única vez. Afloje (no extraiga) los tornillos de cabeza (A) cuadrada en ambos lados de la plantilla. Afloje los tornillos estriados (B) de ajuste manual en ambos extremos de la plantilla. Deslice la plantilla hacia las barras, baje las barras y empuje la plantilla con firmeza contra los topes y hacia abajo sobre

la pieza de trabajo. Ajuste las perillas de bloqueo de la varilla de montaje de la plantilla. Ajuste los tronillos estriados de ajuste manual y luego ajuste los tornillos de cabeza cuadrada que aflojó en el paso anterior. La plantilla ahora se encuentra ajustada adecuadamente para su horma.

Plantilla digital variable (Fig. 11)

(610 mm [24"] : 77241; 406 mm [16"] : 55161)

1. Plantilla
2. Calibres de profundidad de la broca de la rebajadora
3. Topes a la derecha y a la izquierda (con etiquetas A4, B1, C1)
- (SÓLO PARA EL 55161:)**
4. Guías para plantillas, una con etiqueta G1 (16 mm [5/8"]), una con etiqueta G6 (12 mm [15/32"]) y una con etiqueta G0 (17 mm [85/128"])
5. Tuerca de seguridad para guías para plantillas
6. Broca recta (con etiqueta S2)
7. Una junta tórica de goma
8. Guía de instalación para cola de milano (no se muestra)