

CROWN NARROW STAPLER

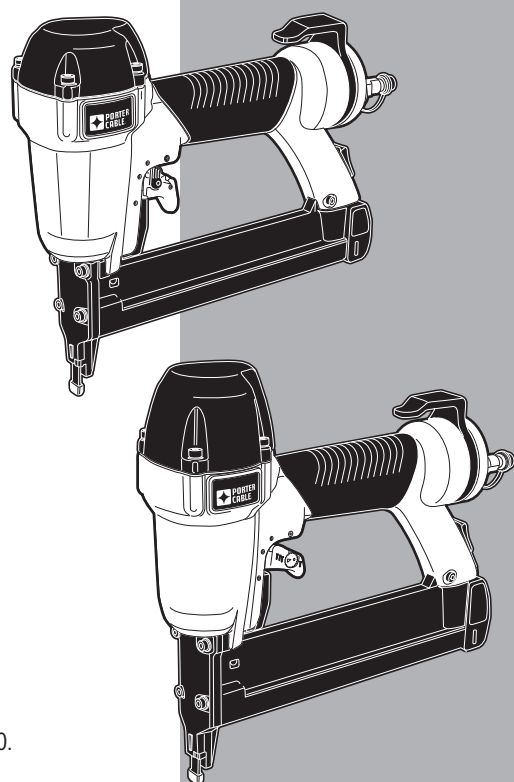
Agrafeuse à agrafes étroites

Engrapadora para grapas angostas

Instruction manual
Manuel d'instructions
Manual de instrucciones

www.deltaportercable.com

INSTRUCTIVO DE OPERACIÓN, CENTROS DE SERVICIO Y PÓLIZA DE GARANTÍA.
⚠️ ADVERTENCIA LEÁSE ESTE INSTRUCTIVO ANTES DE USAR EL PRODUCTO.

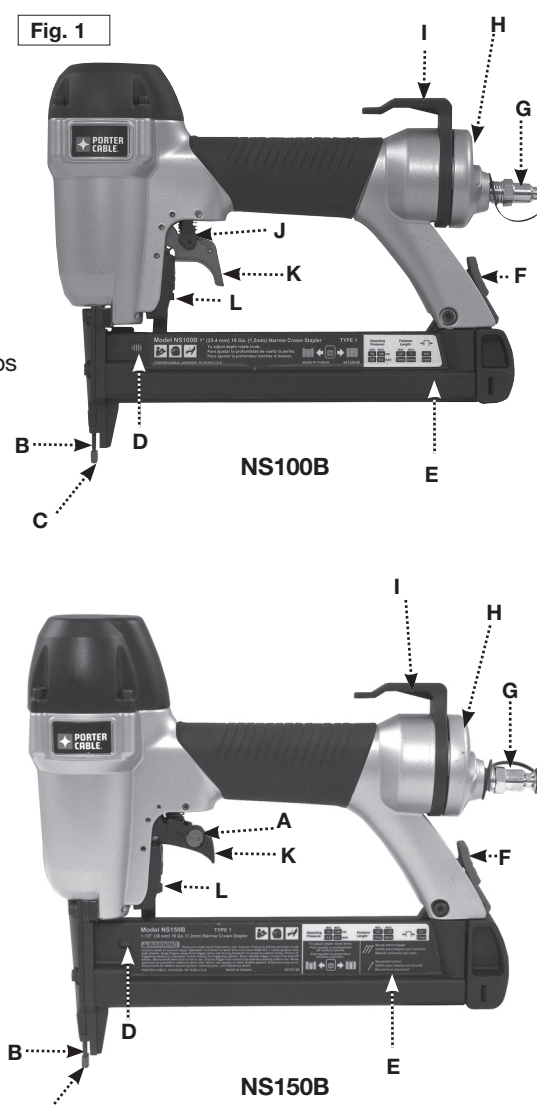


NS100B
NS150B

EXTERNAL PARTS • PIÈCES EXTERNES • PIEZAS EXTERNAS

- A. Selectable trigger**
Détente à sélecteur
Gatillo seleccionable
- B. Contact trip**
Déclencheur par contact
Activador por contacto
- C. No-mar pad**
Appui antimarques
Protector anti-rayadura
- D. Low nail indicator window**
Fenêtre indicatrice de recharge
Ventana indicadora del nivel de clavos
- E. Magazine**
Chargeur
Fuente
- F. Magazine Release**
Mécanisme de dégagement du chargeur
Liberador del resorte propulsor
- G. Air Inlet**
Port d'admission d'air
Entrada de aire
- H. Rear exhaust**
Échappement arrière
Escape trasero
- I. Adjustable belt hook**
Crochet de ceinture réglable
Sujetador para el cinturón ajustable
- J. Trigger lock-off, NS100B**
Bouton de verrouillage de la détente
Bloqueo del gatillo
- K. Trigger**
Détente
Gatillo
- L. Depth adjustment wheel**
Molette de réglage de profondeur
Rueda de ajuste de la profundidad

Fig. 1



NAIL SPECIFICATIONS • CARACTÉRISTIQUES DES CLOUS • ESPECIFICACIONES DE LOS CLAVOS

	NS100B	NS150B
Lengths / Longueurs / Longitud	1/2" - 1" (12.7 mm - 25.4 mm)	1/2" - 1-1/2" (12.7 mm - 38.1 mm)
Diameters / Diamètres / Diámetros	18 gauge (calibre 18)	18 gauge (calibre 18)
Air Inlet / Entrée d'air / Admisión de aire	1/4" NPT (1/4 po)	1/4" NPT (1/4 po)
Staple Crown / Agrafe de couronne / Corona de la grapa	1/4" (6.4 mm)	1/4" (6.4 mm)

Part No. N030799 APR09

Copyright © 2000, 2003-2005, 2007, 2009 PORTER-CABLE

SAVE THESE INSTRUCTIONS

IMPORTANT SAFETY INSTRUCTIONS FOR PNEUMATIC TOOLS

⚠️ WARNING: When using any pneumatic tool, all safety precautions, as outlined below, should be followed to avoid the risk of **death** or **serious injury**. Read and understand all instructions before operating the tool.

CONSERVEZ CES DIRECTIVES

CONSIGNES DE SÉCURITÉ IMPORTANTES POUR LES OUTILS PNEUMATIQUES

⚠️ AVERTISSEMENT: lorsqu'on utilise un outil pneumatique quelconque, respecter toutes les mesures de sécurité, décrites ci-après, pour éviter un risque de **décès** ou de **blessures graves**. Lire et assimiler toutes les directives avant d'utiliser l'outil.

CONSERVE ESTAS INSTRUCCIONES

INSTRUCCIONES IMPORTANTES DE SEGURIDAD PARA LAS HERRAMIENTAS NEUMÁTICAS

⚠️ ADVERTENCIA: Al utilizar una herramienta neumática, deben seguirse todas las precauciones de seguridad descritas a continuación, a fin de evitar el riesgo de **muerte** o **lesiones graves**. Lea y comprenda todas las instrucciones antes de emplear la herramienta.

DEFINITIONS - SAFETY GUIDELINES

The definitions below describe the level of severity for each signal word. Please read the manual and pay attention to these symbols.

⚠️ DANGER: Indicates an imminently hazardous situation which, if not avoided, **will result in death or serious injury**.

⚠️ WARNING: Indicates a potentially hazardous situation which, if not avoided, **could result in death or serious injury**.

⚠️ CAUTION: Indicates a potentially hazardous situation which, if not avoided, **may result in minor or moderate injury**.

NOTICE: Indicates a practice **not related to personal injury** which, if not avoided, **may result in property damage**.

MESURES DE SÉCURITÉ - DÉFINITIONS

Les définitions ci-dessous décrivent le niveau de gravité pour chaque symbole. Veuillez lire le mode d'emploi et porter une attention particulière à ces symboles.

⚠️ DANGER: Indique une situation dangereuse imminente qui, si elle n'est pas évitée, **causera la mort ou des blessures graves**.

⚠️ AVERTISSEMENT: Indique une situation potentiellement dangereuse qui, si elle n'est pas évitée, **pourrait se solder par un décès ou des blessures graves**.

⚠️ ATTENTION: Indique une situation potentiellement dangereuse qui, si elle n'est pas évitée **pourrait se solder par des blessures mineures ou modérées**.

AVIS: Indique une pratique **ne posant aucun risque de dommages corporels** mais qui par contre, si rien n'est fait pour l'éviter, **pourrait poser des risques de dommages matériels**.

PAUTAS DE SEGURIDAD/DEFINICIONES

Las siguientes definiciones describen el nivel de gravedad de cada advertencia. Lea el manual y preste atención a estos símbolos.

⚠️ PELIGRO: Indica una situación de peligro inminente que, si no se evita, **provocará la muerte o lesiones graves**.

⚠️ ADVERTENCIA: Indica una situación de peligro potencial que, si no se evita, **podría provocar la muerte o lesiones graves**.

⚠️ ATENCIÓN: Indica una situación de peligro potencial que, si no se evita, **puede provocar lesiones leves o moderadas**.

AVIS: Indique una práctica **no posando ningún riesgo de daños corporales** pero que, si no se hace nada para evitarlo, **podría causar daños materiales**.

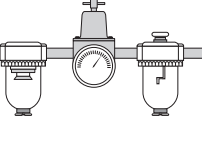
- Actuating tool may result in flying debris, collation material, or dust which could harm operator's eyes. Operator and others in work area MUST wear safety glasses with side shields. These safety glasses must conform to ANSI Z87.1 requirements (approved glasses have "Z87" printed or stamped on them). It is the employer's responsibility to enforce the use of eye protection equipment by the tool operator and other people in the work area. (Fig. A)

Fig. A



- Always wear appropriate personal hearing and other protection during use. Under some conditions and duration of use, noise from this product may contribute to hearing loss. (Fig. B)

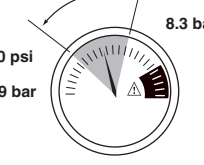
Fig. B



- Use only clean, dry, regulated air. Condensation from an air compressor can rust and damage the internal workings of the tool. (Fig. B)

- Regulate air pressure. Use air pressure compatible with ratings on the nameplate of the tool. [(Not to exceed 120 psi (8.3 bar)] Do not connect the tool to a compressor rated at over 175 psi. The tool operating pressure must never exceed 175 psi even in the event of regulator failure. (Fig. C)

Fig. C



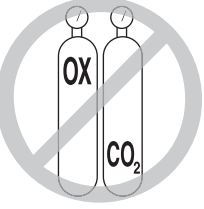
- Only use air hose that is rated for a maximum working pressure of at least 150 psi (10.3 BAR) or 150% of the maximum system pressure, whichever ever is greater. (Fig. D)

Fig. D



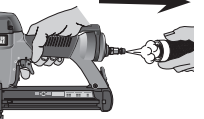
- Do not use bottled gases to power this tool. Bottled compressed gases such as oxygen, carbon dioxide, nitrogen, hydrogen, propane, acetylene or air are not for use with pneumatic tools. Never use combustible gases or any other reactive gas as a power source for this tool. Danger of explosion and/or serious personal injury may result. (Fig. E)

Fig. E



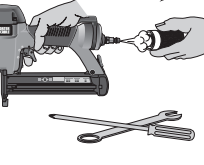
- Use couplings that relieve all pressure from the tool when it is disconnected from the power supply. Use hose connectors that shut off air supply from compressor when the tool is disconnected. (Fig. F)

Fig. F



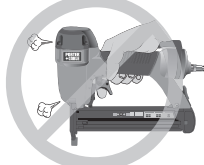
- Disconnect tool from air supply when not in use. Always disconnect tool from air supply and remove fasteners from magazine before leaving the area or passing the tool to another operator. Do not carry tool to another work area in which changing location involves the use of scaffolding, stairs, ladders, and the like, with air supply connected. Do not make adjustments, remove magazine, perform maintenance or clear jammed fasteners while connected to the air supply. If the contact trip is adjusted when the tool is connected to the air supply and nails are loaded, accidental discharge may occur. (Fig. G)

Fig. G



- Connect tool to air supply before loading fasteners to prevent a fastener from being fired during connection. The tool driving mechanism may cycle when tool is connected to the air supply. Do not load fasteners with trigger or safety depressed to prevent unintentional firing of a fastener. (Fig. H)

Fig. H



- L'outil actionné pourrait projeter des débris, de la colle d'assemblage ou de la poussière, qui peuvent tous provoquer des lésions oculaires à l'opérateur. L'opérateur et les autres personnes œuvrant dans la zone de travail DOIVENT porter des lunettes de sécurité munies de protecteurs latéraux. Ces lunettes de sécurité doivent être conformes à la norme ANSI Z87.1 (les lunettes approuvées portent l'inscription imprimée ou estampillée « Z87 »). L'employeur a la responsabilité d'imposer le port d'un équipement de protection oculaire par l'opérateur de l'outil et toute personne se trouvant dans la zone immédiate de travail. (fig. A)

- Toujours porter une protection auditive et toute autre protection convenable lors de l'utilisation de l'outil. Dans certaines conditions et selon la durée d'utilisation, le bruit émis par ce produit pourrait contribuer à une perte auditive. (fig. B)

- Utiliser exclusivement de l'air propre, sec et régulé. La condensation issue d'un compresseur d'air risque de faire rouiller et d'abîmer les composants internes de l'outil. (fig. B)

- Réguler la pression d'air. Utiliser une pression compatible à celles inscrites sur la plaque signalétique de l'outil (ne pas excéder les 8,3 bars (120 psi)). Ne pas raccorder l'outil à un compresseur d'une puissance nominale supérieure à 12,6 bars (175 psi). La pression de fonctionnement de l'outil ne doit jamais excéder 12,6 bars (175 psi) même dans l'éventualité d'une défaillance du régulateur. (fig. C)

- Utiliser exclusivement un tuyau à air prévu pour une pression de fonctionnement maximale d'au moins 10,3 bars (150 psi) ou 150 % de la pression maximale du système, selon la pression la plus élevée. (fig. D)

- Ne pas utiliser de gaz en bouteille pour faire fonctionner cet outil. Les gaz comprimés en bouteille comme l'oxygène, le dioxyde de carbone, l'azote, l'hydrogène, le propane, l'acétylène ou l'air ne doivent pas être utilisés avec les outils pneumatiques. Ne jamais utiliser de gaz combustibles ou tout autre type de gaz réactif comme source d'énergie pour cet outil. Leur utilisation représente un danger d'explosion et peut se solder par des blessures corporelles graves. (fig. E)

- Utiliser des raccords qui libèrent toute la pression de l'outil lorsqu'il est débranché de l'alimentation. Utiliser des connecteurs de tuyau qui coupent l'alimentation en air dès que l'outil est débranché. (fig. F)

- Débrancher l'outil de la source d'alimentation en air lorsqu'il n'est pas utilisé et retirer les attaches qui se trouvent dans le chargeur avant de quitter la zone de travail ou de remettre l'outil à un autre opérateur. Ne pas transporter l'outil vers une autre zone de travail qui comprend des échafaudages, des marches, des échelles, etc., avec la source d'alimentation en air raccordée. Ne pas effectuer de réglages, retirer le chargeur, effectuer un entretien ou débloquer des attaches coincées alors que l'outil est raccordé à la source d'alimentation

- La herramienta en funcionamiento puede generar residuos volátiles, materiales colacionados o polvo, que pueden dañar los ojos del operador. El operador y toda otra persona que se encuentre en el área de trabajo DEBEN usar anteojos de seguridad con protección lateral. Estos anteojos de seguridad deben cumplir con los requisitos ANSI Z87.1 (los anteojos aprobados tienen impreso o estampado "Z87"). Es responsabilidad del empleador exigir el uso de equipo de protección para los ojos por parte del operador de la herramienta y de las personas en el área de trabajo. (Fig. A)

- Minimice la cantidad de polvo y residuos en el aire girando la cámara de escape de 360° hasta alcanzar una configuración adecuada.

- Siempre utilice la protección auditiva apropiada mientras usa la herramienta. En ciertas circunstancias y según el período de uso, el ruido de este producto puede contribuir a la pérdida de audición. (Fig. B)

- Utilice sólo aire limpio, seco y regulado. La condensación de un compresor de aire puede oxidar y dañar los mecanismos internos de la herramienta. (Fig. B)

- Regule la presión de aire. Utilice presión de aire compatible con las indicaciones de la placa de la herramienta. (No exceda 8,3 bar [120 psi]). No conecte la herramienta a un compresor con una capacidad nominal superior a 12,1 bar (175 psi). La presión de operación de la herramienta nunca debe exceder 12,1 bar (175 psi), aún en el caso de una falla en el regulador. (Fig. C)

- Utilice únicamente una manguera de aire que tenga una capacidad nominal para una presión de trabajo máxima de 10,3 BAR (150 psi), como mínimo, o el 150% de la presión máxima del sistema, el valor que sea mayor. (Fig. D)

- No utilice gases envasados para esta herramienta. Los gases comprimidos envasados como el oxígeno, el hidrógeno, el propano, el acetileno o el aire no son para utilizar con herramientas neumáticas. Nunca utilice gases combustibles o cualquier otro gas reactivo como fuente de energía para esta herramienta. Podría provocarse un peligro de explosión y/o lesiones personales graves. (Fig. E)

- Utilice acoplamientos que liberen toda la presión de la herramienta cuando ésta está desconectada de la fuente de alimentación. Utilice conectores de mangueras que cierren el suministro de aire del compresor cuando la herramienta está desconectada. (Fig. F)

- Desconecte la herramienta del suministro de aire cuando no se la utilice. Desconecte siempre la herramienta del suministro de aire y retire los clavos de la fuente antes de

• **Do not remove, tamper with, or otherwise cause the tool, trigger, or contact trip to become inoperable.** Do not tape or tie trigger or contact trip in the on position. Do not remove spring from contact trip. Make daily inspections for free movement of trigger and contact trip. Uncontrolled discharge could result.

• **Inspect tool before use. Do not operate a tool if any portion of the tool, trigger, or contact trip is inoperable, disconnected, altered, or not working properly.** Leaking air, damaged parts or missing parts should be repaired or replaced before use. Refer to **Repairs**. (Fig. H)

• **Do not alter or modify the tool in any way.** (Fig. I)

• **Always assume that the tool contains fasteners.**

• **Do not point the tool at co-workers or yourself at any time.** No horseplay! Work safe! Respect the tool as a working implement. (Fig. J)

• **Keep bystanders, children, and visitors away while operating a power tool.** Distractions can cause you to lose control. When tool is not in use, it should be locked in a safe place, out of the reach of children.

• **Remove finger from trigger when not driving fasteners.** Never carry tool with finger on trigger. Using the trigger lock-off will prevent accidental discharge. Accidental discharge could result.

• **Do not overreach. Maintain proper footing and balance at all times.** Loss of balance may cause personal injury. (Fig. K)

• **Make sure hose is free of obstructions or snags.** Entangled or snarled hoses can cause loss of balance or footing.

• **Use the tool only for its intended use. Do not discharge fasteners into open air, concrete, stone, extremely hard woods, knots or any material too hard for the fastener to penetrate.** Do not use the body of the tool or top cap as a hammer. Discharged fasteners may follow unexpected path and cause injury. (Fig. L)

• **Always keep fingers clear of contact trip to prevent injury from inadvertent release of nails.** (Fig. M)

• **Refer to the *Maintenance and Repairs* for detailed information on the proper maintenance of the tool.**

• **Always operate the tool in a clean, lighted area.** Be sure the work surface is clear of any debris and be careful not to lose footing when working in elevated environments such as rooftops.

• **Do not drive fasteners near edge of material.** The workpiece may split causing the fastener to ricochet, injuring you or a co-worker. Be aware that the nail may follow the grain of the wood (shiner), causing it to protrude unexpectedly from the side of the work material. Drive the nail perpendicular to the grain to reduce risk of injury. (Fig. N)

• **Do not drive nails onto the heads of other fasteners or with the tool at too steep an angle.** Personal injury from strong recoil, jammed fasteners, or ricocheted nails may result. (Fig. O)

• **Be aware of material thickness when using the stapler. A protruding fastener may cause injury.**

• **Be aware that when the tool is being utilized at pressures on the high end of its operating range, nails can be driven completely through thin or very soft work material.** Make sure the pressure in the compressor is set so that nails are set into the material and not pushed completely through. (Fig. P)

• **Keep hands and body parts clear of immediate work area.** Hold workpiece with clamps when necessary to keep hands and body out of potential harm. Be sure the workpiece is properly secured before pressing the nailer against the material. The contact trip may cause the work material to shift unexpectedly. (Fig. Q)

• **Do not use tool in the presence of flammable dust, gases or fumes.** The tool may produce a spark that could ignite gases causing a fire. Driving a nail into another nail may also cause a spark. (Fig. R)

• **Keep face and body parts away from back of the tool cap when working in restricted areas.** Sudden recoil can result in impact to the body, especially when nailing into hard or dense material. (Fig. S)

• **Grip tool firmly to maintain control while allowing tool to recoil away from work surface as fastener is driven.** In bump action mode (contact actuation mode) if contact trip is allowed to recontact work surface before trigger is released an unwanted fastener will be fired.

• **Choice of triggering method is important.** Check the manual for triggering options.

BUMP OR CONTACT ACTUATION TRIGGER

• **When using the bump action trigger, be careful of unintentional double fires resulting from tool recoil.** Unwanted fasteners may be driven if the contact trip is allowed to accidentally recontact the work surface. (Fig. T)

TO AVOID DOUBLE FIRES:

- Do not engage the tool against the work surface with a strong force.
- Allow the tool to recoil fully after each actuation.
- Use sequential action trigger.

• **When bump actuating the nailer, always keep tool in control.** Inaccurate placement of tool can result in misdirected discharge of a fastener.

SEQUENTIAL ACTION TRIGGER

• **When using the sequential action trigger, do not actuate the tool unless the tool is placed firmly against the workpiece.**

• **DEPTH ADJUSTMENT:** To reduce risk of serious injury from accidental actuation when attempting to adjust depth, ALWAYS;

- Lock OFF trigger.
- Disconnect air supply.
- Avoid contact with trigger during adjustments.

• **Do not drive fasteners blindly into walls, floors or other work areas.** Fasteners driven into live electrical wires, plumbing, or other types of obstructions can result in injury. (Fig. U)

• **Stay alert, watch what you are doing and use common sense when operating a power tool. Do not use tool while tired or under the influence of drugs or alcohol.** A moment of inattention while operating power tools may result in serious personal injury.

▲WARNING: Some dust created by power sanding, sawing, grinding, drilling, and other construction activities contains chemicals known to the State of California to cause cancer, birth defects or other reproductive harm. Some examples of these chemicals are:

- lead from lead-based paints,
- crystalline silica from bricks and cement and other masonry products, and
- arsenic and chromium from chemically-treated lumber.

Your risk from these exposures varies, depending on how often you do this type of work. To reduce your exposure to these chemicals: work in a well ventilated area, and work with approved safety equipment, such as those dust masks that are specially designed to filter out microscopic particles.

▲WARNING: Use of this tool can generate and/or disburse dust, which may cause serious and permanent respiratory or other injury. Always use NIOSH/ OSHA approved respiratory protection appropriate for the dust exposure. Direct particles away from face and body. Always operate tool in well-ventilated area and provide for proper dust removal. Use dust collection system wherever possible.

Fig. I



Fig. J



Fig. K



Fig. L

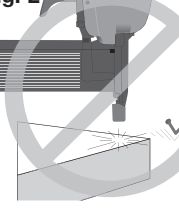


Fig. M



Fig. N

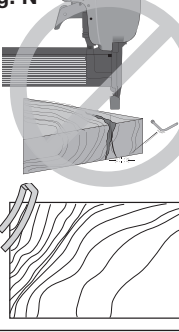


Fig. O

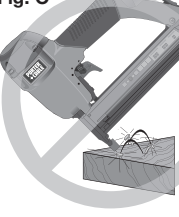


Fig. P

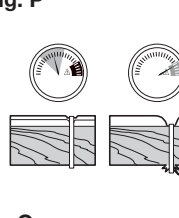


Fig. Q

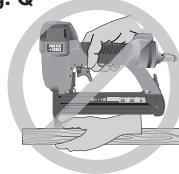


Fig. R



Fig. S

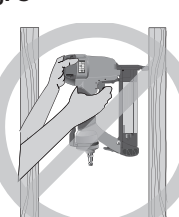


Fig. T



Fig. U



en air. Un déclenchement intempestif pourrait se produire lors du réglage du déclencheur si l'outil est raccordé à la source d'alimentation en air en présence de clous dans le chargeur. (fig. G)

• **Brancher l'outil à la source d'alimentation en air avant de charger les attaches afin de prévenir qu'une attache soit éjectée au cours du branchement.** Le mécanisme d'entraînement de l'outil peut être mis en cycle lorsque l'outil est branché à la source d'alimentation en air. Ne pas enfoncer la détente ou le mécanisme de sécurité lors du chargement des attaches pour prévenir un clouage par inadvertance.

• **Ne pas retirer, modifier ou rendre inutilisable, l'outil, la détente ou le déclencheur de quelque façon que ce soit.** Ne pas appliquer de ruban ou d'attaches sur la détente ou le déclencheur pour l'un ou l'autre maintenir en position de marche. Ne pas retirer le ressort du déclencheur. Inspecter quotidiennement le bon fonctionnement de la détente et du déclencheur. Une décharge non contrôlée pourrait survenir.

• **Inspecter l'outil avant de l'utiliser. Ne pas utiliser un outil si une partie quelconque de l'outil, de la détente ou du déclencheur n'est pas fonctionnelle, est débranchée, modifiée ou ne fonctionne pas correctement.** Les fuites d'air ainsi que les pièces endommagées ou manquantes devraient être réparées ou remplacées avant utilisation. Se reporter à la rubrique « Réparations ». (fig. H)

• **Ne jamais modifier ni altérer l'outil.** (fig. I)

• **Toujours présumer que l'outil contient des attaches.**

• **Ne jamais pointer l'outil sur des collègues ou sur soi-même.** Pas de bousculades! Travailler en toute sécurité! Traiter l'outil comme un instrument essentiel de travail. (fig. J)

• **Éloigner les curieux, les enfants et les visiteurs lors de l'utilisation d'un outil électrique.** Une distraction pourrait vous en faire perdre la maîtrise. Verrouiller l'outil dans un endroit sûr, hors de la portée des enfants lorsqu'il n'est pas utilisé.

• **Enlever le doigt de la détente lorsque vous n'enfoncez pas d'agrafes.** Ne jamais transporter l'outil avec le doigt sur la détente. Utiliser le bouton de verrouillage de la détente pour empêcher une décharge intempestive. La non-utilisation du bouton pourrait se solder par une décharge intempestive.

• **Ne pas trop tendre les bras. Conserver son équilibre en tout temps.** Une perte d'équilibre risque d'entraîner une blessure corporelle. (fig. K)

• **S'assurer que le tuyau est exempt d'obstruction ou d'anomalies.** Des tuyaux enchevêtrés ou bouchés peuvent vous faire perdre l'équilibre.

• **Utiliser l'outil uniquement pour les travaux pour lesquels il a été conçu. Ne pas débrancher les attaches à l'air libre ou dans des matériaux trop durs comme le béton, la pierre, le bois très dur, les nœuds ou toute autre matière trop difficile à pénétrer.** Ne pas utiliser le corps de l'outil ou son couvercle supérieur comme marteau. Les attaches éjectées peuvent suivre une trajectoire inattendue et provoquer des blessures. (fig. L)

• **Toujours prendre soin d'éloigner les doigts du déclencheur par contact pour prévenir une blessure en cas d'éjection intempestive de clous.** (fig. M)

• **Se reporter à la rubrique « Entretien et Réparations » pour obtenir de plus amples renseignements sur l'entretien approprié de l'outil.**

• **Toujours utiliser l'outil dans un endroit propre et éclairé.** S'assurer que la surface de travail est exempte de débris et prendre soin de ne pas perdre l'équilibre lors de travaux en hauteur, comme sur un toit.

• **Ne pas enfoncer d'attaches près du bord de la pièce.** La pièce risque de se fendre, faire ricocher l'attache et blesser l'opérateur ou un collègue de travail. Il est possible que le clou suive le fil du bois et sorte inopinément sur le côté de la pièce. Enfoncer le clou perpendiculairement au fil du bois pour réduire le risque de blessures. (fig. N)

• **Ne pas enfoncer de clous sur les têtes d'autres attaches ou avec l'outil à un angle trop aigu.** Ceci pourrait causer une blessure corporelle provoquée par un recul, un coincement d'attache ou un ricochet de clou. (fig. O)

• **S'informer de l'épaisseur du matériau lors de l'utilisation de l'agrafeuse. Une agrafe en saillie peut provoquer des blessures.**

• **Être conscient que lorsque l'outil est utilisé à des pressions du côté élevé de sa plage de fonctionnement, les clous peuvent passer complètement à travers un matériau mince ou très souple.** S'assurer que la pression dans le compresseur est réglée de façon à ce que les clous soient fixés dans le matériau et non poussés entièrement dans celui-ci. (fig. P)

• **Garder les mains et les parties du corps éloignées de la zone immédiate de travail.** Le cas échéant, tenir la pièce à l'aide de serres pour protéger les mains et le corps de dangers potentiels. S'assurer que la pièce est bien fixe avant d'appuyer la cloueuse contre celle-ci. La force du déclencheur peut entraîner le déplacement inopiné de la pièce. (fig. Q)

• **Ne pas utiliser d'outil en présence de poussières, de gaz ou d'émanations inflammables.** L'outil peut générer une étincelle qui risque d'enflammer les gaz, provoquant ainsi un incendie. Une étincelle pourrait également être produite si un clou est enfoncé sur un autre clou. (fig. R)

• **Tenir le visage et le corps à l'écart de l'arrière du couvercle de l'outil lors de travaux dans des endroits d'accès limité.** En effet, un recul inopiné peut entraîner un impact sur le corps, particulièrement lors d'un clouage dans une matière dure ou dense. (fig. S)

• **Saisir l'outil fermement pour en garder la maîtrise tout en lui permettant de reculer hors de la surface de travail lorsque l'attache est enfoncée.** En « mode de détente actionnée par coup » (mode d'actionnement par contact), si le déclencheur touche la pièce de nouveau avec la détente enfoncée, la cloueuse se déclenchera.

• **Le choix de la méthode de déclenchement est important.** Consulter le manuel pour connaître les options de déclenchement.

MODE DE DÉTENTE ACTIONNÉE PAR COUP OU PAR CONTACT

• **Lors de l'utilisation de la détente par coup, prendre garde aux doubles déclenchements intempestifs provoqués par le recul de l'outil.** On peut enfoncer involontairement des clous si le déclencheur touche de nouveau la pièce inopinément. (fig. T)

POUR ÉVITER LES DOUBLES DÉCLENCHEMENTS :

- Ne pas presser l'outil contre la pièce avec trop de force.
- Permettre à l'outil d'effectuer complètement son mouvement de recul après chaque actionnement.
- Utiliser la détente pour l'actionnement en mode séquentiel.

• **Lorsqu'on utilise l'actionnement par coup de la cloueuse, il faut toujours bien maîtriser l'outil.** Un positionnement imprécis de l'outil peut entraîner une décharge mal dirigée d'une attache.

DÉTENTE À ACTION SÉQUENTIELLE

• **Lorsqu'on utilise la détente par action séquentielle, ne pas actionner l'outil à moins qu'il ne soit fermement appuyé contre la pièce.**

• **RÉGLAGE DE LA PROFONDEUR : pour réduire les risques de blessures graves lors de l'actionnement intempestif de l'outil lorsqu'on tente de régler la profondeur, TOUJOURS :**

dejar el área o de pasarle la herramienta a otro operador. No lleve la herramienta a otra área de trabajo en la que el cambio de ubicación involucre el uso de andamios, escalones, escaleras, etc., con el suministro de aire conectado. No realice ajustes, extraiga la fuente, efectúe tareas de mantenimiento, ni retire los clavos atascados mientras el suministro de aire está conectado. Si el activador por contacto se ajusta cuando la herramienta está conectada al suministro de aire y hay clavos cargados, puede ocurrir una descarga accidental. (Fig. G)

• **Conecte la herramienta al suministro de aire antes de cargar los clavos, para evitar que uno de ellos se dispare durante la conexión.** El mecanismo impulsor de la herramienta puede presentar ciclos cuando se conecta la herramienta al suministro de aire. Para evitar el disparo involuntario, no cargue clavos si el gatillo o el seguro están presionados.

• **No retire nada de la herramienta ni trate de forzarla, ya que puede provocar que la herramienta, el gatillo o el activador por contacto dejen de funcionar.** No sujete con cinta ni ate el gatillo o el activador por contacto en la posición de encendido. No retire el resorte del activador por contacto. Inspeccione diariamente para ver si el gatillo y el activador por contacto se mueven libremente. Podría producirse una descarga no controlada.

• **Revise la herramienta antes de usarla. No opere una herramienta si alguna parte de ésta, el gatillo o el activador por contacto no funciona, está desconectado o alterado, o no funciona correctamente.** Deberán repararse las pérdidas de aire y deberán repararse o reemplazarse las piezas dañadas o faltantes antes del uso. Consulte la sección **Reparaciones**. (Fig. H)

• **No altere ni modifique la herramienta de ninguna forma.** (Fig. I)

• **Siempre dé por sentado que la herramienta contiene clavos.**

• **No apunte la herramienta hacia sus compañeros de trabajo ni hacia usted en ningún momento.** No juegue con la herramienta. Trabaje en forma segura. Respete la herramienta como un elemento de trabajo. (Fig. J)

• **Mantenga a espectadores, niños y visitantes alejados de la herramienta eléctrica en funcionamiento.** Las distracciones pueden provocar la pérdida de control. Cuando la herramienta no esté en uso, debe guardarse en un lugar seguro, fuera del alcance de los niños.

• **Quite el dedo del gatillo cuando no esté colocando clavos.** Nunca transporte la herramienta con el dedo en el gatillo. El uso del bloqueo del gatillo evitará la descarga accidental. Podría producirse una descarga accidental.

• **No se estire. Conserve el equilibrio y párese adecuadamente en todo momento.** La pérdida del equilibrio podría provocarle una lesión. (Fig. K)

• **Asegúrese de que la manguera esté libre de obstrucciones o dobleces.** Las mangueras enredadas o enmarañadas pueden provocar la pérdida del equilibrio o del punto de apoyo de los pies.

• **Utilice la herramienta sólo para la función para la que fue diseñada. No descargue los clavos al aire, hormigón, piedra, madera muy dura, nudos o cualquier material demasiado duro para que lo penetren.** No utilice el cuerpo de la herramienta o la tapa superior como un martillo. Los clavos descargados podrían hacer un camino inesperado y causar una lesión. (Fig. L)

• **Mantenga siempre los dedos lejos del activador por contacto para evitar que se produzcan lesiones por el disparo inadvertido de clavos.** (Fig. M)

• **Consulte las secciones *Mantenimiento y Reparaciones* para obtener información detallada sobre el mantenimiento correcto de la herramienta.**

• **Opere siempre la herramienta en un área limpia e iluminada.** Asegúrese de que la superficie de trabajo está libre de cualquier residuo y tenga cuidado de no perder el equilibrio cuando trabaja en lugares altos, como techos.

• **No clave clavos cerca de los bordes del material.** La pieza de trabajo puede partirse y hacer que el clavo rebote y lo lesione a usted o a un compañero de trabajo. Tenga en cuenta que el clavo podría seguir la veta de la madera y sobresalir en forma inesperada del costado del material de trabajo. Coloque el clavo en forma perpendicular a la veta, para reducir el riesgo de lesiones. (Fig. N)

• **No coloque clavos sobre otros clavos o con la herramienta en un ángulo demasiado pronunciado.** Podría producirse una lesión personal a causa de un fuerte retroceso, el atascamiento o rebote de los clavos. (Fig. O)

• **Conozca el espesor del material cuando utilice la engrapadora. Un elemento de fijación sobresaliente puede provocar una lesión.**

• **Tenga en cuenta que cuando se utiliza la herramienta a presiones altas cercanas al límite de operación, los clavos pueden atravesar completamente los materiales delgados o muy blandos.** Asegúrese de que la presión del compresor esté definida para que los clavos se introduzcan en el material y no lo traspasen completamente. (Fig. P)

• **Mantenga las manos y las partes del cuerpo fuera del área de trabajo inmediata.** Sostenga la pieza de trabajo con abrazaderas cuando sea necesario para mantener las manos y el cuerpo alejados de daños potenciales. Asegúrese de que la pieza de trabajo esté bien sujeta antes de presionar la clavadora en el material. El activador por contacto puede hacer que el material de trabajo se mueva en forma inesperada. (Fig. Q)

• **No utilice la herramienta en presencia de polvo, gases o vapores inflamables.** La herramienta puede producir una chispa que haga combustión con los gases y provocar un incendio. Clavar un clavo sobre otro clavo también puede producir una chispa. (Fig. R)

• **Mantenga la cara y las partes del cuerpo alejadas de la parte posterior de la tapa de la herramienta cuando trabaje en áreas restringidas.** Un retroceso repentino puede ocasionar un impacto al cuerpo, especialmente al clavar en materiales duros o densos. (Fig. S)

• **Agarre la herramienta con firmeza para mantener el control pero permita que la herramienta retroceda de la superficie de trabajo cuando se clava el clavo.** En el modo de accionamiento por tope (modo de accionamiento por contacto) si se permite que el activador por contacto vuelva a tocar la superficie de trabajo antes de que se suelte el gatillo, se separará un clavo innecesario.

• **La elección del método de disparo es importante.** Verifique las opciones de disparo en el manual.

GATILLO DE TOPE

• Cuando utilice el gatillo de accionamiento por tope, tenga cuidado con los dobles disparos involuntarios que produce el retroceso de la herramienta. Es posible que se coloquen clavos innecesarios si el activador por contacto vuelve a tocar accidentalmente la superficie de trabajo. (Fig. T)

PARA EVITAR LOS DOBLES DISPAROS:

- No empuje la herramienta contra la superficie del trabajo con mucha fuerza.
- Deje que la herramienta retroceda completamente después de cada clavado.
- Utilice el gatillo de acción secuencial.

▲ WARNING: ALWAYS USE SAFETY GLASSES. Everyday eyeglasses are NOT safety glasses. Also use face or dust mask if operation is dusty. ALWAYS WEAR CERTIFIED SAFETY EQUIPMENT:

- ANSI Z87.1 eye protection (CAN/CSA Z94.3),
- ANSI S12.6 (S3.19) hearing protection,
- NIOSH/OSHA respiratory protection.

Before operating this tool, carefully read and understand all instructions in *Important Safety Instructions*.

ASSEMBLY

▲ WARNING: Lock off trigger, disconnect air line from tool and remove fasteners from magazine before making adjustments or personal injury may result.

TRIGGER

▲ WARNING Keep fingers AWAY from trigger when not driving fasteners to avoid accidental firing. Never carry tool with finger on trigger. In bump action mode (contact actuation mode) tool will fire a fastener if safety is bumped while trigger is depressed.

In accordance with the ANSI Standard SNT-101-2002, the PORTER-CABLE nailers are assembled with a sequential action trigger. **NOTE:** The NS150B is equipped with a selectable trigger allowing one trigger to choose single sequential action trigger mode or bump action trigger mode. However, a bump action trigger kit may be purchased for the NS100B. For a replacement trigger or to order a bump action trigger contact your authorized service center or call 1-888-848-5175.

TO REPLACE SEQUENTIAL TRIGGER (NS100B only)

Trigger Removal (Fig. 2)

1. Lock off trigger.
2. Remove air from the tool.
3. Remove rubber grommet (N) from end of dowel pin (M).
4. Remove dowel pin.
5. Remove trigger assembly from trigger cavity under the handle of the tool housing.

Trigger Installation

1. Insert the trigger kit into trigger cavity.
2. Ensure that trigger spring (O) is placed around the trigger valve stem.
3. Align the holes of the trigger with the housing holes, then insert the dowel pin (M) through the entire assembly.
4. Push the rubber grommet (N) onto the end of the dowel rod.

OPERATION

PREPARING THE TOOL

▲ WARNING Read the section titled **Important Safety Instructions** for Pneumatic Tools at the beginning of this manual. Always wear proper eye [ANSI Z87.1 (CAN/CSA Z94.3)] and hearing protection [ANSI S12.6 (S3.19)] when operating this tool. Keep the stapler pointed away from yourself and others. For safe operation, complete the following procedures and checks before each use of the stapler.

NOTE: These nailers are designed to be used without oil.

1. Before you use the nailer, be sure that the compressor tanks have been properly drained.
2. Wear proper eye, hearing and respiratory protection.
3. Lock the magazine release in the back position and remove all fasteners from the magazine.
4. Check for smooth and proper operation of contact trip and pusher assemblies. Do not use tool if either assembly is not functioning properly. NEVER use a tool that has the contact trip restrained in the up position.
5. Check air supply. Ensure that air pressure does not exceed recommended operating limits; 70 to 120 psi, (4.9 to 8.3 bar, 5 to 8.5 kg/cm²).
6. Connect air hose.
7. Check for audible leaks around valves and gaskets. Never use a tool that leaks or has damaged parts.

USING THE LOCK-OFF (NS100B, FIG. 1, 2)

▲ WARNING To reduce the risk of injury. **ALWAYS** wear proper eye [ANSI Z87.1 (CAN/CSA Z94.3)] and hearing protection [ANSI S12.6 (S3.19)] when operating this tool.

▲ WARNING Do not keep trigger depressed when tool is not in use. Keep the lock-off switch rotated to the right (OFF) when the tool is not in use. Serious personal injury may result.

▲ WARNING Lock off trigger, disconnect air line from tool and remove fasteners from magazine before making adjustments or personal injury may result.

The NS100B stapler is equipped with a trigger lock-off switch (J) which when rotated to the right, prevents the tool from actuating. When the switch is in the unlocked position, the tool will be fully operational. The trigger should always be locked off whenever any adjustments are made or when tool is not in use.

LOADING THE TOOL (FIG. 3)

▲ WARNING Keep the tool pointed away from yourself and others. Serious personal injury may result.

▲ WARNING Never load fasteners with the contact trip or trigger activated. Personal injury may result.

▲ WARNING Disconnect tool from air supply before removing or re-installing no-mar pad.

1. Read all **Safety Warnings** before using tool.
2. Connect to air supply.
3. Lock off trigger. (NS100B only)
4. Push the magazine release (F) then slide magazine (E) to open chamber.
5. Position stapler on a stable surface so contact trip is pointing upward and away from you.
6. Insert fasteners into the top chamber of the magazine.
7. Slide magazine until it clicks, securing the magazine.

ACTUATING TOOL

▲ WARNING To reduce the risk of injury, **ALWAYS** wear proper eye [ANSI Z87.1 (CAN/CSA Z94.3)] and hearing protection [ANSI S12.6 (S3.19)] when operating this tool.

The NS150B can be actuated using one of two modes: single sequential action trigger mode and bump action trigger mode.

The NS100B can be actuated using the single sequential action trigger mode.

Sequential action trigger - / (Fig. 1, 5)

▲ WARNING A fastener will fire each time the trigger is depressed as long as the contact trip remains depressed which could result in inadvertent actuation.

The sequential action trigger's intended use is for intermittent fastening where very careful and accurate placement is desired. The NS100B is ready to use in the sequential action trigger mode. On the NS150B, push selectable trigger button (A) from back of trigger and turn indicator to the / position. The tool is now ready to operate in the single sequential action trigger mode

To operate the stapler in sequential action mode:

1. Depress the contact trip firmly against the work surface.
2. Depress the trigger.

Bump action trigger - // (Fig. 1, 5)

The bump action trigger's intended use is for rapid fastening on flat, stationary surfaces.

Using the bump action trigger, two methods are available: **place actuation** and **bump actuation**. On the NS150B, push selectable trigger button (A) from back of trigger and turn indicator to the // position. The tool is now ready to operate in the single sequential action trigger mode

To operate the tool using the PLACE ACTUATION method:

1. Depress the contact trip against the work surface.
2. Depress the trigger.

To operate the tool using the BUMP ACTUATION method:

1. Depress the trigger.
2. Push the contact trip against the work surface. As long as the trigger is depressed, the tool will fire a fastener every time the contact trip is depressed. This allows the user to drive multiple fasteners in sequence.

▲ WARNING Do not keep trigger depressed when tool is not in use. Keep the lock-off switch rotated to the right (OFF) when the tool is not in use.

ADJUSTING DEPTH (FIG. 4)

▲ WARNING To reduce risk of serious injury from accidental actuation when attempting to adjust depth, **ALWAYS:**

- Lock OFF trigger (NS100B only).
- Disconnect air supply.
- Avoid contact with trigger during adjustments.

The depth that the fastener is driven can be adjusted using the depth adjustment next to the trigger of the tool.

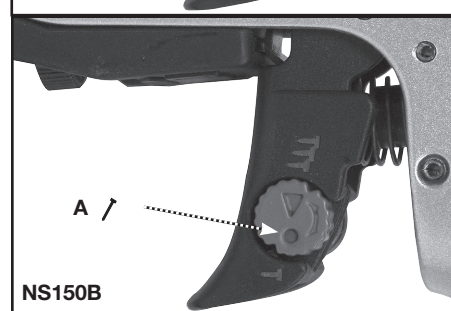
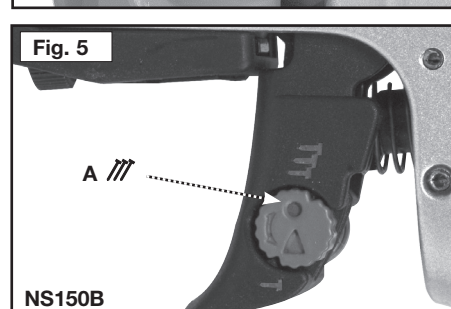
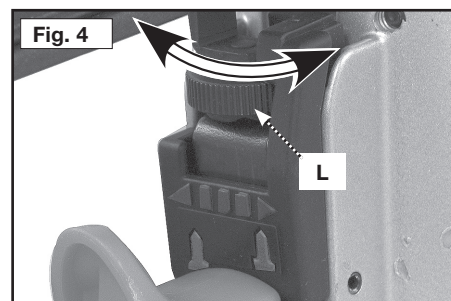
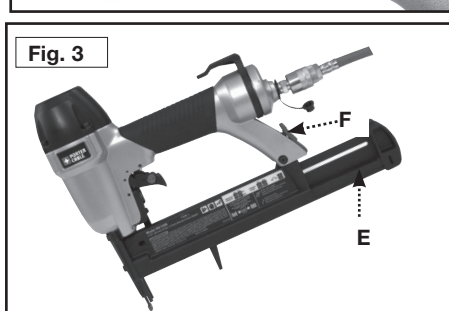
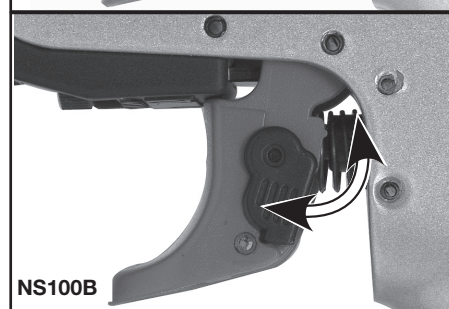
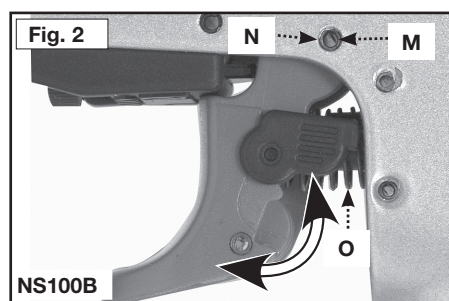
1. To drive the fastener shallower, rotate the depth setting wheel (L) to the right.
2. To drive a fastener deeper, rotate the depth setting wheel (L) to the left.

CLEARING A JAMMED FASTENER

▲ WARNING: Lock off trigger, disconnect air line from tool and remove fasteners from magazine before making adjustments or personal injury may result.

▲ WARNING Keep the tool pointed away from yourself and others. Serious personal injury may result.

1. Lock off trigger (NS100B only).
2. Disconnect air supply from tool.
3. Push the magazine release then slide magazine to open chamber.
4. Position stapler on a stable surface so contact trip is pointing upward and away from you.
5. Remove ALL fasteners in the top chamber of the magazine.
6. Remove bent fastener, using pliers if necessary.
7. If driver blade is in the down position, insert screwdriver or other rod into nosepiece and push driver blade back in position.
8. Reinsert fasteners into the top chamber of the magazine (see **Loading the Tool**).



9. Slide magazine until it clicks, securing the magazine.
10. Reattach air supply.

NOTE: Should fasteners continue to jam frequently in nosepiece, have tool serviced by an authorized PORTER-CABLE service center.

COLD WEATHER OPERATION

When operating tools at temperatures below freezing:

1. Make sure compressor tanks have been properly drained prior to use.
2. Keep tool as warm as possible prior to use.
3. Make certain all fasteners have been removed from magazine.
4. Lower air pressure to 80 psi or less.
5. Reconnect air and load nails into magazine.
6. Actuate the tool 5 or 6 times into scrap lumber to lubricate o-rings.
7. Turn pressure up to operating level (not to exceed 120 psi) and use tool as normal.
8. Always drain the compressor tanks at least once a daily.

HOT WEATHER OPERATION

Tool should operate normally. However, keep tool out of direct sunlight as excessive heat can deteriorate bumpers, o-rings and other rubber parts resulting in increased maintenance.

BELT HOOK (FIG. 1)

The PORTER-CABLE nailers include an integrated belt hook (I) and can be rotated to either side of the tool to accommodate left or right handed users. It can also be rotated out of the way when not in use.

If the hook is not desired at all, it can be removed from the tool.

To remove belt hook:

1. Lock off trigger.
2. Disconnect the tool from air supply.
3. Using the appropriate hex wrench, remove the end cap screws from the end cap of the tool.
4. Remove the belt hook.
5. Replace end cap and gasket. Ensure that the three screws are tight.
6. Replace and tighten air fitting.

MAINTENANCE

▲ WARNING: Lock off trigger, disconnect air line from tool and remove fasteners from magazine before making adjustments or personal injury may result.

DAILY MAINTENANCE CHART

ACTION	WHY	HOW
Drain compressor tanks and hoses daily.	Prevents accumulation of moisture in compressor and nailer.	Open petcocks or other drain valves on compressor tanks. Allow any accumulated water to drain from hoses.
Clean magazine, magazine release and contact trip mechanism.	Permits smooth operation of magazine, reduces wear and prevents jams.	Blow clean with compressor air. The use of oils, lubricants periodically or solvents is not recommended as they tend to attract debris.
Before each use, check to insure all screws, nuts and fasteners are tight and undamaged.	Prevents jams, leaks and premature failure of tool parts.	Tighten loose screws or other fasteners using the appropriate hex wrench or screwdriver.

CLEANING

▲ WARNING: Never use solvents or other harsh chemicals for cleaning the non-metallic parts of the tool. These chemicals may weaken the materials used in these parts. Use a cloth dampened only with water and mild soap. Never let any liquid get inside the tool; never immerse any part of the tool into a liquid.

REPAIRS

For assistance with your tool, visit our website at www.deltaportercable.com for a list of service centers, or call the PORTER-CABLE Customer Care Center at (888) 848-5175.

SERVICE

REPLACEMENT PARTS

Use only identical replacement parts. For a parts list or to order parts, visit our website at servicenet.porter-cable.com. You can also order parts from your nearest PORTER-CABLE Factory Service Center or PORTER-CABLE Authorized Warranty Service Center. Or, you can call our Customer Care Center at (888) 848-5175.

SERVICE AND REPAIRS

All quality tools will eventually require servicing and/or replacement of parts. For information about PORTER-CABLE, its factory service centers or authorized warranty service centers, visit our website at www.deltaportercable.com or call our Customer Care Center at (888) 848-5175. All repairs made by our service centers are fully guaranteed against defective material and workmanship. We cannot guarantee repairs made or attempted by others.

You can also write to us for information at PORTER-CABLE, 4825 Highway 45 North, Jackson, Tennessee 38305 - Attention: Product Service. Be sure to include all of the information shown on the nameplate of your tool (model number, type, serial number, etc.).

ACCESSORIES

▲ WARNING: Since accessories other than those offered by Porter-Cable have not been tested with this product, use of such accessories could be hazardous. For safest operation, only Porter-Cable recommended accessories should be used with this product.

A complete line of accessories is available from your PORTER-CABLE Factory Service Center or a PORTER-CABLE Authorized Warranty Service Center. Please visit our Web Site www.deltaportercable.com for a catalog or for the name of your nearest supplier.

THREE YEAR LIMITED WARRANTY

PORTER-CABLE will repair, without charge, any defects due to faulty materials or workmanship for three years from the date of purchase. This warranty does not cover part failure due to normal wear or tool abuse. For further detail of warranty coverage and warranty repair information, visit www.deltaportercable.com or call (888) 848-5175. This warranty does not apply to accessories or damage caused where repairs have been made or attempted by others. This warranty gives you specific legal rights and you may have other rights which vary in certain states or provinces.

In addition to the warranty, PORTER-CABLE tools are covered by our:

1 YEAR FREE SERVICE: PORTER-CABLE will maintain the tool and replace worn parts caused by normal use, for free, any time during the first year after purchase.

90 DAY MONEY BACK GUARANTEE: If you are not completely satisfied with the performance of your PORTER-CABLE Power Tool, Laser, or Nailer for any reason, you can return it within 90 days from the date of purchase with a receipt for a full refund – no questions asked.

LATIN AMERICA: This warranty does not apply to products sold in Latin America. For products sold in Latin America, see country specific warranty information contained in the packaging, call the local company or see website for warranty information.

To register your tool for warranty service visit our website at www.deltaportercable.com.

WARNING LABEL REPLACEMENT

If your warning labels (Fig. 6) become illegible or are missing, call (888) 848-5175 for a free replacement.

Français continué

- verrouiller la détente;
- débrancher la source d'alimentation en air;
- éviter tout contact avec la détente lors des réglages.

- Ne pas enfoncez des agrafes à l'aveuglette dans les murs, les planchers et autres zones de travail.** Des attaches enfoncées dans des fils électriques sous tension, de la plomberie ou d'autres types d'obstacles peuvent entraîner des blessures. (fig. U)

- Rester vigilant, faire attention au travail en cours et faire preuve de jugement dans l'utilisation de tout outil électrique.** Ne pas utiliser d'outil en cas de fatigue ou sous l'emprise de drogues, d'alcool ou de médicaments. Un simple moment d'inattention en utilisant un outil électrique peut entraîner des blessures corporelles graves.

▲ AVERTISSEMENT : Les scies, meules, ponceuses, perceuses ou autres outils de construction peuvent produire des poussières contenant des produits chimiques reconnus par l'État californien pour causer cancers, malformations congénitales ou être nocifs au système reproducteur. Parmi ces produits chimiques, on retrouve :

- le plomb dans les peintures à base de plomb ;
- la silice cristallisée dans les briques et le ciment ou autres articles de maçonnerie ; et
- l'arsenic et le chrome dans le bois ayant subi un traitement chimique.

Le risque associé à de telles expositions varie selon la fréquence à laquelle on effectue ces travaux. Pour réduire toute exposition à ces produits : travailler dans un endroit bien aéré, en utilisant du matériel de sécurité homologué tel un masque antipoussières spécialement conçu pour filtrer les particules microscopiques.

▲ AVERTISSEMENT L'utilisation de cet outil peut produire et/ou dégager des poussières qui risqueraient de causer des problèmes respiratoires graves et permanents ou d'autres problèmes médicaux. Toujours porter un appareil respiratoire approuvé par le NIOSH/OSHA pour se protéger de la poussière. Diriger les particules loin du visage et du corps. Toujours utiliser l'outil dans des endroits bien aérés et veiller à dépeussierer correctement la zone de travail. Utiliser un système de dépoussiérage lorsque c'est possible.

▲ AVERTISSEMENT **TOUJOURS PORTER DES LUNETTES DE SÉCURITÉ.** Les lunettes ordinaires ne constituent PAS des lunettes de sécurité. Utiliser également un masque facial ou antipoussières si l'opération génère de la poussière. **TOUJOURS PORTER UN ÉQUIPEMENT DE SÉCURITÉ HOMOLOGUÉ :**

- protection oculaire conforme à la norme ANSI Z87.1 (CAN/CSA Z94.3),
- protection auditive conforme à la norme ANSI S12.6 (S3.19) et
- protection des voies respiratoires conforme aux normes NIOSH/OSHA.

Avant d'utiliser l'outil, lire attentivement et bien assimiler toutes les instructions de la Consignes de sécurité importantes.

ASSEMBLAGE

▲ AVERTISSEMENT **Verrouiller la détente, débrancher le tuyau à air de l'outil et retirer les attaches du chargeur avant de procéder au réglage pour éviter une blessure corporelle.**

DÉTENTE

▲ AVERTISSEMENT ÉLOIGNER les doigts de la détente lorsque vous n'enfoncez pas d'attaches pour éviter un tir intempestif. Ne jamais transporter l'outil avec le doigt sur la détente. En « mode de détente actionnée par coup » (mode d'actionnement par contact), l'outil éjectera une attache si le mécanisme de sécurité est frappé pendant que le déclencheur est enfoncé.

En conformité avec la norme ANSI SNT-101-2002, les cloueuses PORTER-CABLE sont assemblées avec une détente à action séquentielle. **REMARQUE :** l'agrafeuse NS150B est dotée d'une détente à sélecteur qui permet de choisir entre le mode de détente à action séquentielle unique et le mode de détente actionnée par coup. Toutefois, il est possible d'acheter l'ensemble de détente actionnée par coup pour le modèle NS100B. Pour commander une détente de rechange ou une détente actionnée par coup, communiquer avec un centre de réparation agréé ou composer le 1-888-848-5175.

REPLACEMENT DE LA DÉTENTE À ACTION SÉQUENTIELLE (modèle NS100B seulement)

Retrait de la détente (fig. 2)

- Verrouiller la détente.
- Évacuer l'air de l'outil.
- Retirer l'anneau en caoutchouc (N) de l'extrémité de la goupille (M).
- Enlever la goupille.
- Enlever l'ensemble de la détente de la cavité de la détente située sous la poignée du boîtier de l'outil.

Installation de la détente

- Insérer l'ensemble de la détente dans la cavité prévue à cet effet.
- S'assurer que le ressort de détente (O) est placé autour de la tige de manœuvre de la détente.
- Aligner les trous de la détente avec les orifices sur le boîtier, puis insérer la goupille (M) de sorte qu'elle traverse tout l'ensemble.
- Insérer l'anneau en caoutchouc (N) sur l'extrémité de la goupille.

FONCTIONNEMENT

PRÉPARATION DE L'OUTIL

▲ AVERTISSEMENT lire la rubrique **Consignes de sécurité importantes pour les outils pneumatiques** au début du présent mode d'emploi. Toujours porter une protection oculaire et une protection auditive lors de l'utilisation de l'outil. Ne pas pointer la cloueuse dans votre direction ou celle d'autres personnes. Pour une utilisation sécuritaire, effectuer toutes les procédures et vérifier tous les points qui suivent avant chaque utilisation de la cloueuse.

REMARQUE : Ces cloueuses sont conçues pour une utilisation sans huile.

- Avant d'utiliser la cloueuse, s'assurer que les réservoirs du compresseur ont été correctement purgés.
- Porter une protection oculaire, auditive et respiratoire adéquates.
- Verrouiller le mécanisme de dégagement du chargeur en position arrière et retirer toutes les attaches du chargeur.
- Vérifier le bon fonctionnement régulier du déclencheur et des ensembles du poussoir. Ne pas utiliser l'outil si un des ensembles ne fonctionne pas correctement. **NE JAMAIS** utiliser un outil dont le déclencheur est coincé en position marche.
- Vérifier la source d'alimentation en air. S'assurer que la pression d'air n'excède pas les limites de fonctionnement recommandées : 4,9 à 8,3 bars (70 à 120 psi; 5 à 8,5 kg/cm²).
- Raccorder le tuyau à air.
- Vérifier la présence de fuites audibles autour des soupapes et des joints. Ne jamais utiliser un outil qui présente des fuites ou dont certaines pièces sont endommagées.

UTILISATION DU DISPOSITIF DE VERROUILLAGE (MODÈLE NS100B, FIG. 1, 2)

▲ AVERTISSEMENT Pour réduire le risque de blessures : **TOUJOURS** porter une protection oculaire [ANSI Z87.1 (CAN/CSA Z94.3)] ainsi qu'une protection auditive appropriées [ANSI S12.6 (S3.19)] lors de l'utilisation de cet outil.

▲ AVERTISSEMENT Relâcher la détente lorsque l'outil n'est pas utilisé. Conserver le dispositif de blocage tourné vers la droite (ARRÊT) lorsque l'outil est inutilisé. Autrement, il pourrait survenir un accident entraînant des blessures graves.

▲ AVERTISSEMENT **Verrouiller la détente, débrancher le tuyau à air de l'outil et retirer les attaches du chargeur avant de procéder au réglage pour éviter une blessure corporelle.**

L'agrafeuse NS100B est dotée d'un interrupteur de verrouillage de la détente (J) qui, lorsque tourné vers la droite, empêche la mise en marche de l'outil. Lorsque l'interrupteur est en position déverrouillée, l'outil sera entièrement fonctionnel. Toujours verrouiller la détente pour effectuer tout réglage ou lorsque l'outil n'est pas utilisé.

CHARGEMENT DE L'OUTIL (FIG. 3)

▲ AVERTISSEMENT L'utilisateur ne doit pas pointer l'outil dans sa direction ou celle d'autres personnes. Autrement, il pourrait survenir un accident entraînant des blessures graves.

▲ AVERTISSEMENT Ne jamais charger les attaches lorsque le déclencheur par contact ou la détente sont actionnés. Autrement, il pourrait survenir un accident entraînant des blessures.

▲ AVERTISSEMENT Débrancher l'outil de la source d'alimentation en air avant d'enlever ou de remettre en place l'appui antirampages.

- Lire tous les **avertissements de sécurité** avant d'utiliser l'outil.
- Raccorder l'outil à l'alimentation d'air.
- Verrouiller la détente. (modèle NS100B seulement)
- Enfoncer le mécanisme de dégagement du chargeur (F) puis faire coulisser le chargeur (E) pour accéder au compartiment.
- Positionner l'agrafeuse sur une surface stable de sorte que le déclencheur pointe vers le haut et en direction opposée à l'utilisateur.
- Insérer les agrafes dans le compartiment supérieur du chargeur.
- Faire coulisser le chargeur jusqu'à ce qu'il s'enclenche et se fixe.

ACTIONNEMENT DE L'OUTIL

▲ AVERTISSEMENT Pour réduire le risque de blessures, **TOUJOURS** porter une protection oculaire [ANSI Z87.1 (CAN/CSA Z94.3)] ainsi qu'une protection auditive appropriées [ANSI S12.6 (S3.19)] lors de l'utilisation de cet outil.

Actionner l'agrafeuse NS150B selon un des deux modes suivants : mode de détente à action séquentielle unique et mode de détente actionnée par coup.

Le modèle NS100B utilise le mode de détente à action séquentielle unique.

Détente à action séquentielle - / (fig. 1, 5)

▲ AVERTISSEMENT L'outil enfoncera une agrafe chaque fois que la détente sera enfoncée pourvu que le déclencheur demeure enfoncé. Une telle pratique pourrait se solder par un actionnement intempestif.

La détente à action séquentielle permet l'agrafage intermittent lorsqu'un positionnement très soigneux et précis est souhaité. Le modèle NS100B est prêt à fonctionner en mode de détente à action séquentielle. Pour le modèle NS150B, ramener le bouton de la détente à sélecteur (A) de l'arrière de celle-ci et mettre l'indicateur à la position / . L'outil est maintenant prêt à fonctionner en mode de détente à action séquentielle unique.

Fonctionnement de l'agrafeuse en mode d'actionnement séquentiel :

- Presser fermement le déclencheur contre la surface de la pièce.
- Appuyer sur la détente.

Détente actionnée par coup - // (fig. 1, 5)

La détente actionnée par coup est conçue pour un agrafage rapide sur une surface plane fixe.

Deux méthodes de fonctionnement sont possibles dans ce mode : **fonctionnement intermittent** et **fonctionnement continu**. Pour le modèle NS150B, ramener le bouton de la détente à sélecteur (A) de l'arrière de celle-ci et mettre l'indicateur à la position // . L'outil est maintenant prêt à fonctionner en mode de détente à action séquentielle unique.

FONCTIONNEMENT INTERMITTENT de l'outil :

- Presser le déclencheur contre la surface de la pièce.
- Appuyer sur la détente.

FONCTIONNEMENT CONTINU de l'outil :

- Appuyer sur la détente.
- Presser le déclencheur contre la surface de la pièce. Chaque pression sur le déclencheur enfoncera une agrafe, et ce, dans la mesure où la détente est enfoncée. L'utilisateur peut ainsi enfoncer plusieurs agrafes en séquence.

▲ AVERTISSEMENT Relâcher la détente lorsque l'outil n'est pas utilisé. Conserver le dispositif de blocage tourné vers la droite (ARRÊT) lorsque l'outil est inutilisé.

RÉGLAGE DE LA PROFONDEUR (FIG. 4)

▲ AVERTISSEMENT **Pour réduire les risques de blessures graves par actionnement accidentel de l'outil lorsqu'on tente de régler la profondeur, TOUJOURS :**

- Verrouiller la détente (modèle NS100B seulement).
- Débrancher la source d'alimentation en air.
- Éviter tout contact avec la détente lors des réglages.

Régler la profondeur à laquelle s'enfonce une attache avec le mécanisme de réglage de profondeur logé à côté de la détente de l'outil.

- Pour enfoncer l'agrafe moins profondément, tourner la molette de réglage de profondeur (L) vers la droite.
- Pour enfoncer l'agrafe plus profondément, tourner la molette de réglage de profondeur (L) vers la gauche.

DÉGAGEMENT D'UNE ATTACHE COINCÉE

▲ AVERTISSEMENT **Verrouiller la détente, débrancher le tuyau à air de l'outil et retirer les attaches du chargeur avant de procéder au réglage pour éviter une blessure corporelle.**

▲ AVERTISSEMENT L'utilisateur ne doit pas pointer l'outil dans sa direction ou celle d'autres personnes. Autrement, il pourrait survenir un accident entraînant des blessures graves.

- Verrouiller la détente (modèle NS100B seulement).
- Débrancher l'outil de la source d'alimentation en air.
- Enfoncer le mécanisme de dégagement du chargeur puis faire coulisser le chargeur pour accéder au compartiment.
- Positionner l'agrafeuse sur une surface stable de sorte que le déclencheur pointe vers le haut et en direction opposée à l'utilisateur.
- Retirer TOUTES les agrafes du compartiment supérieur du chargeur.
- Retirer l'agrafe tordue à l'aide de pinces le cas échéant.
- Si la lame d'entraînement est descendue dans la colonne, insérer un tournevis ou une autre tige dans le bec et repousser la lame d'entraînement en position.
- Réinsérer les agrafes dans le compartiment supérieur du chargeur (consulter **Chargement de l'outil**).
- Faire coulisser le chargeur jusqu'à ce qu'il s'enclenche et se fixe.
- Raccorder de nouveau la source d'alimentation en air.

REMARQUE : dans le cas de coincements répétés des agrafes dans le bec, confier la réparation de l'outil à un centre de réparation agréé PORTER-CABLE.

FONCTIONNEMENT PAR TEMPS FROID

Lors de l'utilisation d'outils à des températures sous le point de congélation, il faut :

- S'assurer que les réservoirs du compresseur ont été correctement purgés avant de les utiliser.
- Tenir l'outil le plus possible au chaud avant l'utilisation.
- S'assurer que toutes les agrafes ont été retirées du chargeur.
- Abaissr la pression d'air à 5,1 bars (80 psi) ou moins.
- Rebrancher la source d'alimentation en air et recharger les clous dans le chargeur.
- Actionner l'outil 5 ou 6 fois sur un morceau de bois de construction pour lubrifier les joints toriques.
- Remettre la pression à son niveau fonctionnel (ne pas excéder 8,3 bars [120 psi]) et utiliser l'outil normalement.
- Toujours purger les réservoirs du compresseur au moins une fois par jour.

FONCTIONNEMENT PAR TEMPS CHAUD

L'outil devrait fonctionner normalement. Toutefois, le protéger de la lumière directe du soleil car la chaleur excessive risque de détériorer les amortisseurs, les joints toriques et les autres composants en caoutchouc et se traduit par un accroissement de l'entretien.

CROCHET DE CEINTURE (FIG. 1)

Les cloueuses PORTER-CABLE comprennent un crochet de ceinture intégré (I) qui pivote d'un côté ou de l'autre de l'outil pour une utilisation autant par les gauchers que par les droitiers. Il est également possible de le faire pivoter pour dégager l'accès.

Si le crochet est superflu, il est possible de le démonter de l'outil.

Retrait du crochet de ceinture:

- Verrouiller la détente. (modèle NS100B seulement)
- Débrancher l'outil de l'alimentation d'air.
- Avec la clé hexagonale retirer les vis du capuchon d'extrémité de l'outil.
- Retirer le crochet de ceinture.
- Remettre en position le capuchon d'extrémité et le joint. S'assurer que les trois vis sont bien serrées.
- Remettre le raccord d'air et le serrer.

ENTRETIEN

▲ AVERTISSEMENT **Verrouiller la détente, débrancher le tuyau à air de l'outil et retirer les attaches du chargeur avant de procéder au réglage pour éviter une blessure corporelle.**

TABLEAU D'ENTRETIEN QUOTIDIEN

ACTION	POURQUOI	COMMENT
Purger quotidiennement les réservoirs et les tuyaux du compresseur.	Prévient l'accumulation d'humidité dans le compresseur et dans la cloueuse.	Ouvrir les robinets de purge ou autres soupapes de purge des réservoirs d'air. Laisser purger toute l'eau accumulée dans les tuyaux.
Nettoyer le chargeur, le mécanisme de dégagement du chargeur et le déclencheur par contact.	Permet un fonctionnement en souplesse du chargeur, réduit l'usure et prévient les coincements.	Nettoyer en soufflant de l'air comprimé. L'utilisation d'huiles et de lubrifiants sur une base régulière ou de solvants n'est pas recommandée, car ils tendent à attirer et accumuler les débris.
Avant chaque utilisation, contrôler toutes les vis, écrous et attaches pour vous garantir qu'ils sont serrés et intacts.	Prévient les coincements, les fuites et une défaillance prématurée des composants de l'outil.	Utiliser la clé hexagonale ou le tournevis approprié(e) pour serrer les vis ou autres attaches.

NETTOYAGE

▲ AVERTISSEMENT Ne jamais utiliser de solvants ni d'autres produits chimiques puissants pour nettoyer les pièces non métalliques de l'outil. Ces produits chimiques peuvent affaiblir les matériaux utilisés dans ces pièces. Utiliser un chiffon humecté uniquement d'eau et de savon doux. Ne jamais laisser de liquide pénétrer dans l'outil et n'immerger aucune partie de l'outil dans un liquide.

RÉPARATIONS

Pour obtenir de l'aide au sujet de l'outil, consulter notre site Web www.deltaportercable.com pour obtenir une liste des centres de réparation ou composer le (888) 848-5175 pour le service à la clientèle de PORTER-CABLE.

SERVICE

PIÈCES DE RECHANGE

Utiliser seulement des pièces de rechange identiques. Pour obtenir une liste des pièces de rechange ou pour en commander, consulter notre site Web au servicenet.porter-cable.com. Commander aussi des pièces auprès d'une succursale d'usine, ou composer le (888) 848-5175 pour le service à la clientèle.

ENTRETIEN ET RÉPARATION

Tous les outils de qualité finissent par demander un entretien ou un changement de pièce. Pour de plus amples renseignements à propos de PORTER-CABLE, ses succursales d'usine ou un centre de réparation sous garantie autorisé, consulter notre site Web au www.deltaportercable.com ou composer le (888) 848-5175 pour le service à la clientèle. Toutes les réparations effectuées dans nos centres de réparation sont entièrement garanties contre les défauts de matériaux et de main-d'œuvre. Nous ne pouvons garantir les réparations effectuées en partie ou totalement par d'autres.

Pour de plus amples renseignements par courrier, écrire à PORTER-CABLE, 4825 Highway 45 North, Jackson, Tennessee 38305, É.-U. – à l'attention de : Product Service. S'assurer d'indiquer toutes les informations figurant sur la plaque signalétique de l'outil (numéro du modèle, type, numéro de série, etc.).

ACCESSOIRES

▲ AVERTISSEMENT Puisque les accessoires autres que ceux-ci pourraient s'avérer dangereux n'ont pas été testés avec ce produit, l'utilisation de ceux-ci pourrait présenter danger. Pour un fonctionnement en toute sécurité, utiliser seulement les accessoires recommandés Porter-Cable avec le produit.

Une gamme complète d'accessoires est disponible auprès de votre fournisseur PORTER-CABLE, centres de réparation de l'usine PORTER-CABLE et centres de réparation agréés PORTER-CABLE. Veuillez consulter le site Web www.deltaportercable.com pour un catalogue ou le nom du fournisseur le plus près de chez vous.

GARANTIE LIMITÉE DE TROIS ANS

PORTER-CABLE réparera, sans frais, tout produit défectueux causé par un défaut de matériel ou de fabrication pour une période de trois ans à compter de la date d’achat. La présente garantie ne couvre pas les pièces dont la défectuosité a été causée par une usure normale ou l’usage abusif de l’outil. Pour obtener de plus amples renseignements sur les pièces ou les réparations couvertes par la présente garantie, visiter le site www.deltaportercable.com ou composer le (888) 848-5175. Cette garantie ne s’applique pas aux accessoires et ne vise pas les dommages causés par des réparations effectuées par un tiers. Cette garantie confère des droits légaux particuliers à l’acheteur, mais celui-ci pourrait aussi bénéficier d’autres droits variant d’un état ou d’une province à l’autre.

En plus de la présente garantie, les outils PORTER-CABLE sont couverts par notre :

CONTRAT D'ENTRETIEN GRATUIT D'UN AN: PORTER-CABLE entretiendra l’outil et remplacera les pièces usées au cours d’une utilisation normale et ce, gratuitement, pendant une période d’un an à compter de la date d’achat, et la.

GARANTIE DE REMBOURSEMENT DE 90 JOURS: Si l’acheteur n’est pas entièrement satisfait, pour quelque raison que ce soit, du rendement de l’outil électrique ou de la cloueuse PORTER-CABLE, celui-ci peut le retourner, accompagné d’un reçu, dans les 90 jours à compter de la date d’achat, pour obtenir un remboursement intégral, sans aucun problème.

AMÉRIQUE LATINE : Cette garantie ne s’applique aux produits vendus en Amérique latine. Pour ceux-ci, veuillez consulter les informations relatives à la garantie spécifique présente dans l’emballage, appeler l’entreprise locale ou consulter le site Web pour les informations relatives à cette garantie.

Pour enregistrer l’outil en vue d’obtenir un service de garantie, consulter notre site Web au www.deltaportercable.com.

REEMPLACEMENT GRATUIT DE L'ETIQUETTE

Si les étiquettes d’avertissement (Fig. 6) deviennent illisibles ou sont manquantes, composer le (888) 848-5175 pour en obtenir le remplacement gratuit.

Español continuó

- Cuando el tope active la clavadora, mantenga siempre el control de la herramienta.** La posición inadecuada de la herramienta puede provocar la descarga mal dirigida del clavo.

GATILLO SECUENCIAL

- Cuando utilice el gatillo secuencial, no opere la herramienta a menos que esté firmemente colocada contra la pieza.
- AJUSTE DE LA PROFUNDIDAD:** Para reducir el riesgo de lesiones graves debido a una puesta en marcha accidental al tratar de ajustar la profundidad, **SIEMPRE:**
 - Trabe el gatillo.
 - Desconecte el suministro de aire.
 - Evite tocar el gatillo durante los ajustes.
- No coloque elementos de fijación a ciegas en paredes, pisos u otras áreas de trabajo.** Los elementos de fijación que se colocan en cables eléctricos con corriente, cañerías de agua u otros tipos de obstrucciones pueden provocar lesiones. (Fig. U)
- Permanezca alerta, concéntrese en lo que está haciendo y utilice el sentido común cuando emplee una herramienta eléctrica. No utilice la herramienta si está cansado o bajo el efecto de drogas, alcohol o medicamentos.** Un momento de descuido mientras se opera una herramienta eléctrica puede provocar daños personales graves.

▲ ADVERTENCIA: Algunas partículas de polvo generadas al lijar, serrar, esmerilar y taladrar con herramientas eléctricas, así como al realizar otras actividades de construcción, contienen químicos que el Estado de California sabe que pueden producir cáncer, defectos congénitos u otras afecciones reproductivas. Ejemplos de estos químicos son:

- plomo de algunas pinturas,
- polvo de sílice proveniente de ladrillos y cemento y otros productos de albañilería, y
- arsénico y cromo proveniente de madera tratada químicamente.

El peligro derivado de la exposición a estos materiales varía en función de la frecuencia con que se realice este tipo de trabajo. Para reducir su exposición a estos químicos: trabaje en una zona bien ventilada y llevando equipos de seguridad aprobados, como mascarillas antipolvo especialmente diseñadas para filtrar partículas microscópicas.

▲ ADVERTENCIA El uso de esta herramienta puede generar o dispersar partículas de polvo, que pueden causar lesiones respiratorias permanentes y graves u otras lesiones. Use siempre protección respiratoria apropiada para la exposición al polvo aprobada por NIOSH/OSHA (Instituto Nacional de Salud y Seguridad Ocupacional / Seguridad ocupacional y Administración de la Salud y Seguridad Ocupacional). Aleje la cara y el cuerpo del contacto con las partículas. Opere siempre la herramienta en áreas con buena ventilación y procure eliminar el polvo adecuadamente. Utilice un sistema de recolección de polvo, donde sea posible.

▲ ADVERTENCIA UTILICE SIEMPRE LENTES DE SEGURIDAD. Los anteojos de uso diario NO son lentes de seguridad. Utilice también máscaras faciales o para polvo si la operación produce polvillo. UTILICE SIEMPRE EQUIPOS DE SEGURIDAD CERTIFICADOS:

- Protección para los ojos ANSI Z87.1 (CAN/CSA Z94.3),
- Protección auditiva ANSI S12.6 (S3.19),
- Protección respiratoria según las normas NIOSH/OSHA.

Antes de emplear esta herramienta, lea detenidamente todas las instrucciones de la Instrucciones de Seguridad Importantes.

ENSAMBLAJE

▲ ADVERTENCIA Trabe el gatillo, desconecte la línea de aire de la herramienta y extraiga los clavos de la fuente antes de efectuar ajustes; caso contrario, podría producirse una lesión.

GATILLO

▲ ADVERTENCIA Para evitar disparos accidentales, mantenga los dedos ALEJADOS del gatillo cuando no esté colocando clavos. Nunca transporte la herramienta con el dedo en el gatillo. En el modo de accionamiento por tope (modo de accionamiento por contacto) la herramienta disparará un clavo si se golpea el seguro mientras el gatillo está oprimido.

De acuerdo con la norma ANSI SNT-101-2002, las clavadoras PORTER-CABLE se ensamblan con un gatillo secuencial. **NOTA:** El modelo NS150B está equipado con un gatillo seleccionable que permite elegir un modo de gatillo secuencial o un modo de gatillo de tope. Sin embargo, se puede comprar un juego de gatillos de tope para el modelo NS100B. Para obtener un gatillo de reemplazo o para solicitar un gatillo de tope, comuníquese con su centro de mantenimiento autorizado o llame al 1-888-848-5175.

REEMPLAZO DE GATILLO SECUENCIAL (únicamente en el modelo NS100B)

Extracción del gatillo (Fig. 2).

- Trabe el gatillo.
- Elimine el aire de la herramienta.
- Extraiga la arandela de goma (N) del extremo del pasador (M).
- Retire el pasador.
- Extraiga el conjunto del gatillo de la cavidad que está debajo del mango de la carcasa de la herramienta.

Instalación del gatillo

- Inserte el conjunto del gatillo en la cavidad correspondiente.
- Compruebe que el resorte del gatillo (O) quede colocado alrededor de la varilla de la válvula del gatillo.
- Alinee los orificios del gatillo con los orificios de la carcasa e introduzca el pasador (M) a través de todo el conjunto.
- Empuje la arandela de goma (N) hacia el extremo de la varilla del pasador.

FUNCIONAMIENTO

PREPARACIÓN DE LA HERRAMIENTA

▲ ADVERTENCIA Lea la sección titulada **Instrucciones de seguridad importantes para herramientas neumáticas** al principio de este manual. Siempre use protección ocular y auditiva adecuada cuando use la herramienta. No dirija la herramienta hacia usted o hacia otras personas. Para una utilización segura, lleve adelante los siguientes procedimientos y controles cada vez que vaya a usar la clavadora.

NOTA: Estas clavadoras están diseñadas para funcionar sin aceite.

- Antes de usar la herramienta, asegúrese de que los tanques del compresor se hayan vaciado adecuadamente.
- Utilice protección ocular, auditiva y respiratoria adecuada.
- Trabe el liberador del resorte propulsor en la posición hacia atrás y extraiga todos los clavos de la fuente.
- Verifique que el activador por contacto y los conjuntos del liberador del resorte propulsor funcionen fácil y correctamente. No use la herramienta si algún conjunto no funciona adecuadamente. NUNCA use una herramienta que tenga el activador por contacto restringido en la posición elevada.
- Controle el suministro de aire. Asegúrese de que la presión de aire no exceda los límites de operación recomendados; 4,9 a 8,3 bar; 5 a 8,5 kg/cm² (70 a 120 psi).
- Conecte la manguera de aire.
- Controle si hay pérdidas audibles alrededor de válvulas y sellos. Nunca utilice una herramienta que tenga pérdidas o piezas dañadas.

USO DE LA TRABA (MODELO NS100B, FIG. 1, 2)

▲ ADVERTENCIA Para reducir el riesgo de lesiones. **SIEMPRE** use protección adecuada para los ojos [ANSI Z87.1 (CAN/CSA Z94.3)] y para los oídos [ANSI S12.6 (S3.19)] cuando utilice esta herramienta.

▲ ADVERTENCIA No mantenga el gatillo presionado cuando la herramienta no esté en uso. Deje el interruptor de bloqueo girado a la derecha (APAGADO) cuando la herramienta no esté en uso. Puede causar lesiones personales graves.

▲ ADVERTENCIA Trabe el gatillo, desconecte la línea de aire de la herramienta y extraiga los clavos de la fuente antes de efectuar ajustes; caso contrario, podría producirse una lesión.

La engrapadora NS100B está equipada con un interruptor de bloqueo del gatillo (J), que evita que la herramienta funcione cuando está girado a la derecha. Cuando el interruptor está en la posición de desbloqueo, la herramienta funcionará adecuadamente. El gatillo debe estar siempre trabado cuando haga ajustes o cuando no esté trabajando con la herramienta.

CARGA DE LA HERRAMIENTA (FIG. 3)

▲ ADVERTENCIA No dirija la herramienta hacia usted o hacia otras personas. Puede causar lesiones personales graves.

▲ ADVERTENCIA Nunca cargue los elementos de fijación con el activador por contacto o el gatillo activados. Puede causar lesiones personales.

▲ ADVERTENCIA Desconecte la herramienta del suministro de aire antes de retirar o volver a instalar la protector anti-rayadura.

- Lea todas **las Advertencias de seguridad** antes de usar la herramienta.
- Conéctela al suministro de aire.
- Trabe el gatillo. (únicamente en el modelo NS100B)
- Empuje el liberador del resorte propulsor (F) y luego deslice la fuente (E) para abrir la cámara.
- Coloque la engrapadora sobre una superficie estable de modo que el activador por contacto apunte hacia arriba y en la dirección contraria a usted.
- Introduzca los elementos de fijación en la cámara superior de la fuente.
- Deslice la fuente hasta que se escuche un ruido seco para asegurarlo.

FUNCIONAMIENTO DE LA HERRAMIENTA

▲ ADVERTENCIA Para reducir el riesgo de lesiones, utilice **SIEMPRE** protección ocular [ANSI Z87.1 (CAN/CSA Z94.3)] y auditiva adecuada [ANSI S12.6 (S3.19)] cuando use esta herramienta.

El modelo NS150B se puede accionar en uno de estos modos: modo de gatillo secuencial sencillo y modo de gatillo de tope.

El modelo NS100B se puede accionar en el modo de gatillo secuencial sencillo.

Gatillo secuencial ↗ (Fig. 1, 5)

▲ ADVERTENCIA Se dispara un elemento de fijación cada vez que se presiona el gatillo, siempre que el activador por contacto permanezca presionado, lo que puede ocasionar una activación inadvertida.

El gatillo secuencial está pensado para un clavado intermitente, cuando se desee una colocación exacta y muy cuidadosa. El modelo NS100B está listo para usar en el modo de gatillo secuencial. En el modelo NS150B, presione el botón del gatillo seleccionable (A) de la parte posterior del gatillo y ubique el indicador en posición ↗. Ahora la herramienta está lista para funcionar en el modo de gatillo secuencial sencillo.

Para operar la engrapadora en el modo secuencial:

- Presione el activador por contacto firmemente contra la superficie de trabajo.
- Oprima el gatillo.

Gatillo de tope ↗↗ (Fig. 1, 5)

El gatillo de tope está diseñado para colocar clavos en forma rápida en superficies planas y fijas.

Se pueden utilizar dos métodos para este gatillo: **accionamiento en el lugar** y **accionamiento por tope**. En el modelo NS150B, presione el botón del gatillo seleccionable (A) de la parte posterior del gatillo y ubique el indicador en posición ↗↗. Ahora la herramienta está lista para funcionar en el modo de gatillo secuencial sencillo.

Para utilizar la herramienta con el método DE ACCIONAMIENTO en el lugar:

- Presione el activador por contacto contra la superficie de trabajo.
- Oprima el gatillo.

Para utilizar la herramienta con el método DE ACCIONAMIENTO POR TOPE:

- Oprima el gatillo.
- Empuje el activador por contacto contra la superficie de trabajo. Siempre que el gatillo permanezca presionado, la herramienta disparará un elemento de fijación cada vez que se presione el activador por contacto. Esto permite que el usuario clave varios elementos de fijación en forma secuencial.

▲ ADVERTENCIA No mantenga el gatillo presionado cuando la herramienta no esté en uso. Deje el interruptor de bloqueo girado a la derecha (APAGADO) cuando la herramienta no esté en uso.

AJUSTE DE LA PROFUNDIDAD (FIG. 4)

▲ ADVERTENCIA Para reducir el riesgo de lesiones graves debidas a un accionamiento accidental al tratar de ajustar la profundidad, **SIEMPRE:**

- Trabe el gatillo (únicamente en el modelo NS100B).
- Desconecte el suministro de aire.
- Evite tocar el gatillo durante los ajustes.

La profundidad a la que se clava el elemento de fijación puede regularse con el ajuste de profundidad que está junto al gatillo de la herramienta.

- Para introducir una porción menor del elemento de fijación, gire la rueda de configuración de la profundidad (L) a la derecha.
- Para introducir una porción más grande del elemento de fijación, gire la rueda de configuración de la profundidad (L) a la izquierda.

EXTRACCIÓN DE UN ELEMENTO DE FIJACIÓN ATASCADO

▲ ADVERTENCIA Trabe el gatillo, desconecte la línea de aire de la herramienta y extraiga los clavos de la fuente antes de efectuar ajustes; caso contrario, podría producirse una lesión.

▲ ADVERTENCIA No dirija la herramienta hacia usted o hacia otras personas. Puede causar lesiones personales graves.

- Trabe el gatillo (únicamente en el modelo NS100B).
- Desconecte el suministro de aire de la herramienta.
- Empuje el liberador del resorte propulsor y luego deslice la fuente para abrir la cámara.
- Coloque la engrapadora sobre una superficie estable de modo que el activador por contacto apunte hacia arriba y en la dirección contraria a usted.
- Retire TODOS los elementos de fijación de la cámara superior de la fuente.
- Retire el elemento de fijación doblado; use pinzas si fuera necesario.
- Si la hoja del impulsor está en la posición baja, introduzca un destornillador u otra varilla en la boquilla y empuje la hoja del impulsor hacia la posición adecuada.
- Vuelva a introducir los elementos de fijación en la cámara superior de la fuente (consulte **Carga de la herramienta**).
- Deslice la fuente hasta que se escuche un ruido seco para asegurarlo.
- Vuelva a conectar el suministro de aire.

NOTA: En caso de que los elementos de fijación sigan atascándose con frecuencia en la boquilla, lleve la herramienta a un centro de mantenimiento de PORTER-CABLE autorizado.

OPERACIÓN EN CONDICIONES CLIMÁTICAS FRÍAS

Al operar herramientas en temperaturas muy bajas:

- Asegúrese de que los tanques del compresor se hayan vaciado correctamente antes del uso.
- Mantenga la herramienta lo más cálida posible antes del uso.
- Asegúrese de que se hayan retirado todos los elementos de fijación de la fuente.
- Reduzca la presión de aire a 5,5 bar (80 psi) o menos.
- Vuelva a conectar el aire y cargue clavos en la fuente.
- Haga funcionar la herramienta 5 ó 6 veces en madera de desecho para lubricar las juntas tóricas.
- Incremente la presión hasta el nivel de operación (sin exceder 8,3 bar [120 psi]) y utilice la herramienta normalmente.
- Vacíe siempre los tanques del compresor al menos una vez al día.

OPERACIÓN EN CONDICIONES CLIMÁTICAS CALUROSAS

La herramienta debería funcionar normalmente. Sin embargo, mantenga la herramienta alejada del sol directo, ya que el calor excesivo puede deteriorar los protectores, las juntas tóricas y otras piezas de goma, daños que requerirán un mayor mantenimiento.

SUJETADOR PARA EL CINTURÓN (FIG. 1)

Las clavadoras PORTER-CABLE incluyen un sujetador para cinturón integrado (I) que se girar hacia ambos lados de la herramienta para adaptarse a los usuarios diestros y zurdos. También, cuando no se lo utiliza, puede girarse hacia el lado contrario para que no moleste.

Si no desea utilizar el sujetador, se puede retirar de la herramienta.

Para retirar el sujetador para cinturón:

- Trabe el gatillo (únicamente en el modelo NS100B).
- Desconecte la herramienta del suministro de aire.
- Con la llave hexagonal retire los tornillos de la tapa de extremo de la herramienta.
- Retire el sujetador para cinturón.
- Vuelva a colocar la tapa de extremo y la junta. Asegúrese de ajustar los tres tornillos.
- Vuelva a colocar la conexión con circulación de aire y ajústela.

MANTENIMIENTO

▲ ADVERTENCIA Trabe el gatillo, desconecte la línea de aire de la herramienta y extraiga los clavos de la fuente antes de efectuar ajustes; caso contrario, podría producirse una lesión.

CUADRO DE MANTENIMIENTO DIARIO

ACCIÓN	MOTIVO	MÉTODOS
Drenar los tanques del compresor y las mangueras a diario.	Evita la acumulación de humedad en el compresor y la clavadora.	Abra los grifos de descompresión u otras válvulas de drenaje en los tanques del compresor. Permita que el agua acumulada se drene de las mangueras.
Limpie la fuente, el liberador del resorte propulsor y el mecanismo del activador por contacto.	Permite que la fuente funcione correctamente, reduce el desgaste y previene los atascos.	Limpie soplando con el aire del compresor. No se recomienda el uso periódico de aceites, lubricantes o solventes, ya que tienen tendencia a atraer residuos.
Antes de cada uso, controle que todos los tornillos, las tuercas y los clavos estén ajustados y no presenten daños.	Evita atascamientos, pérdidas y fallas prematuras de las piezas de la herramienta.	Ajuste los tornillos u otros sujetadores flojos con la llave hexagonal o el destornillador adecuado. steners using the appropriate hex wrench or screwdriver.

LIMPIEZA

▲ ADVERTENCIA Nunca utilice disolventes u otros productos químicos abrasivos para limpiar las piezas no metálicas de la herramienta. Estos productos químicos pueden debilitar los materiales plásticos utilizados en estas piezas. Utilice un paño humedecido sólo con agua y jabón neutro. Nunca permita que penetre líquido dentro de la herramienta y nunca sumerja las piezas de la herramienta en un líquido.

REPARACIONES

Para obtener ayuda con su herramienta, visite nuestro sitio Web www.deltaportercable.com y obtenga una lista de los centros de mantenimiento, o llame al Centro de atención al cliente de PORTER-CABLE al (888) 848-5175.

SERVICIO

PIEZAS DE REPUESTO

Utilice sólo piezas de repuesto idénticas. Para obtener una lista de piezas o para solicitar piezas, visite nuestro sitio Web en servicenet.porter-cable.com. También puede solicitar piezas en nuestro centro más cercano, o llamando a nuestro Centro de atención al cliente al (888) 848-5175.

MANTENIMIENTO Y REPARACIONES

Con el paso del tiempo, todas las herramientas de calidad requieren mantenimiento o reemplazo de las piezas. Para obtener información acerca de PORTER-CABLE, sus sucursales o un Centro de mantenimiento con garantía autorizado, visite nuestro sitio Web www.deltaportercable.com o llame a nuestro Centro de atención al cliente al (888) 848-5175. Todas las reparaciones realizadas en nuestros centros de mantenimiento están completamente garantizadas en relación con los materiales defectuosos y la mano de obra. No podemos otorgar garantías en relación con las reparaciones ni los intentos de reparación de otras personas.

También puede escribirnos solicitando información a PORTER-CABLE, 4825 Highway 45 North, Jackson, Tennessee 38305; referencia: Mantenimiento de productos. Asegúrese de incluir toda la información mencionada en la placa de la herramienta (número de modelo, tipo, número de serie, etc.)

ACCESORIOS

▲ ADVERTENCIA Debido a que no se han probado con este producto otros accesorios que no sean los que ofrece PORTER-CABLE, el uso de tales accesorios puede ser peligroso. Para un funcionamiento seguro, con este producto sólo deben utilizarse los accesorios recomendados por PORTER-CABLE.

Su proveedor de productos PORTER-CABLE, los Centros de mantenimiento de fábrica de PORTER-CABLE y los Centros de mantenimiento autorizados de PORTER-CABLE pueden suministrarle una línea completa de accesorios. Para obtener un catálogo o para conocer el nombre de su proveedor más cercano, visite nuestro sitio Web www.deltaportercable.com.

GARANTÍA LIMITADA POR TRES AÑOS

PORTER-CABLE reparará, sin cargo, cualquier falla que surja de defectos en el material o la fabricación del producto, por hasta tres años a contar de la fecha de compra. Esta garantía no cubre fallas de las piezas causadas por su desgaste normal o abuso a la herramienta. Para mayores detalles sobre la cobertura de la garantía e información acerca de reparaciones realizadas bajo garantía, visítenos en www.deltaportercable.com o diríjase al centro de servicio más cercano. Esta garantía no aplica a accesorios o a daños causados por reparaciones realizadas o intentadas por terceros. Esta garantía le otorga derechos legales específicos, además de los cuales puede tener otros dependiendo del estado o provincia en que se encuentre.

Además de la garantía, las herramientas PORTER-CABLE están cubiertas por:

1 AÑO DE SERVICIO GRATUITO: PORTER-CABLE mantendrá la herramienta y reemplazará las piezas gastadas por su uso normal, sin cobro, en cualquier momento durante un año a contar de la fecha de compra.

GARANTÍA DE REEMBOLSO DE SU DINERO POR 90 DÍAS: Si no está completamente satisfecho con el desempeño de su máquina herramienta o clavadora PORTER-CABLE, cualquiera sea el motivo, podrá devolverlo hasta 90 días de la fecha de compra con su recibo y obtener el reembolso completo de su dinero – sin necesidad de responder a ninguna pregunta.

AMÉRICA LATINA: Esta garantía no se aplica a los productos que se venden en América Latina. Para los productos que se venden en América Latina, debe consultar la información de la garantía específica del país que viene en el empaque, llamar a la compañía local o visitar el sitio Web a fin de obtener esa información.

Para registrar la herramienta para obtener el mantenimiento cubierto por la garantía, visite nuestro sitio web en www.deltaportercable.com.

REEMPLAZO DE LAS ETIQUETAS DE ADVERTENCIA

Si sus etiquetas de advertencia (Fig. 6) se vuelven ilegibles o faltan, llame al (888) 848-5175 para que se las reemplacen gratuitamente.

Fig. 6

Model NS100B 1" (25.4 mm) 18 Ga. (1.2mm) Narrow Crown Stapler

To adjust depth rotate knob.
Para ajustar la profundidad de vuelta la perilla.
Pour ajuster la profondeur tournez le bouton.

Operating Pressure: MIN. 70 PSI MAX. 120 PSI
4.8 BAR 8.3 BAR

Fastener Length: MIN. 1/2" MAX. 1" (13mm 25.4mm)
1/4" (6.4mm)

Model NS150B 1-1/2" (38 mm) 18 Ga. (1.2mm) Narrow Crown Stapler

▲ WARNING Read and understand tool labels and manual. Failure to follow warnings could result in death or serious injury. Operators and others in work area must wear ANSI Z87.1 safety glasses with side shields. Keep fingers away from trigger when not driving fasteners to avoid accidental firing. Choice of triggering method is important. Check manual for triggering options. Never disable trigger, contact trip lock-off device. Use lock-off when tool is not in use. Ensure trigger and contact trip operate properly before use. Never point tool at yourself or others in work area. Never use oxygen or other bottled gasses. Explosion may occur. Disconnect air before servicing tool, clearing jams, and adjusting depth.

To adjust depth rotate knob.
Para ajustar la profundidad de vuelta la perilla.
Pour ajuster la profondeur tournez le bouton.

Operating Pressure: MIN. 70 PSI MAX. 120 PSI
4.8 BAR 8.3 BAR

Fastener Length: MIN. 1/2" MAX. 1 1/2" (13mm 38mm)
1/4" (6.4mm)

Bump action trigger
Gatillo para disparo por contacto
Détoné actionnée par choc

Sequential action
Gatillo para disparo secuencial
Mouvement séquentiel

▲ ADVERTENCIA Por favor lea y comprenda las etiquetas y el manual de la herramienta. El no cumplir con las advertencias, podría resultar en serias lesiones personales o la muerte. Los operarios y demás personas en el área de trabajo deberán llevar anteojos de seguridad ANSI Z87.1 de protección lateral. A fin de evitar el disparo accidental, mantenga los dedos alejados del gatillo cuando no esté clavando. Es importante escoger el método de disparo. Verifique las opciones que ofrece el manual. Jamás deshabilite el gatillo, el disparador por contacto ni el dispositivo de cierre. Utilice el dispositivo de cierre cuando la herramienta no se encuentre en uso. Asegúrese que el gatillo y el disparador por contacto funcionen apropiadamente antes de utilizar la herramienta. La herramienta jamás se deberá apuntar hacia uno mismo ni hacia las demás personas en el área de trabajo. Jamás utilice oxígeno ni demás gases envasados que pudiesen explotar. Desconecte la alimentación de aire antes de revisar la herramienta, antes de desbrabar los sujetadores o de ajustar la profundidad.

▲ AVERTISSEMENT Lire et comprendre les étiquettes de l'outil ainsi que le guide d'utilisation. Le non-respect des avertissements présente des risques de décès ou de blessures graves. Les personnes qui utilisent l'outil et les personnes qui se trouvent dans la zone de travail doivent porter des lunettes de sécurité à écrans latéraux conformes à la norme ANSI Z87.1. Eloigner les doigts de la détente lorsqu'on n'enfonce pas d'attaches afin d'éviter le fonctionnement accidentel de l'outil. Le choix de la méthode d'agrafage est important. Vérifier les options de détente dans le guide d'utilisation. Ne jamais désactiver la détente, le déclencheur ni le dispositif de verrouillage en mode hors tension. Utiliser le dispositif de verrouillage en mode hors tension lorsque l'outil ne sert pas. S'assurer que la détente et le déclencheur fonctionnent convenablement avant d'utiliser l'outil. Ne jamais pointer l'outil vers soi ou vers d'autres personnes dans la zone de travail. Ne jamais utiliser de l'oxygène ni d'autres gaz embouteillés; cela présente un risque d'explosion. Débrancher l'alimentation en air avant de faire l'entretien de l'outil, de dégager l'outil et d'en régler la profondeur.

▲ ADVERTENCIA: Por favor lea y comprenda las etiquetas y el manual de la herramienta. El no cumplir con las advertencias, podría resultar en serias lesiones personales o la muerte. Los operarios y demás personas en el área de trabajo deberán llevar anteojos de seguridad ANSI Z87.1 de protección lateral. A fin de evitar el disparo accidental, mantenga los dedos alejados del gatillo cuando no esté clavando. Es importante escoger el método de disparo. Verifique las opciones que ofrece el manual. Jamás deshabilite el gatillo, el disparador por contacto ni el dispositivo de cierre. Utilice el dispositivo de cierre cuando la herramienta no se encuentre en uso. Asegúrese que el gatillo y el disparador por contacto funcionen apropiadamente antes de utilizar la herramienta. La herramienta jamás se deberá apuntar hacia uno mismo ni hacia las demás personas en el área de trabajo. Jamás utilice oxígeno ni demás gases envasados que pudiesen explotar. Desconecte la alimentación de aire antes de revisar la herramienta, antes de desbrabar los sujetadores o de ajustar la profundidad. **▲ AVERTISSEMENT:** Lire et comprendre les étiquettes de l'outil ainsi que le guide d'utilisation. Le non-respect des avertissements présente des risques de décès ou de blessures graves. Les personnes qui utilisent l'outil et les personnes qui se trouvent dans la zone de travail doivent porter des lunettes de sécurité à écrans latéraux conformes à la norme ANSI Z87.1. Eloigner les doigts de la détente lorsqu'on n'enfonce pas d'attaches afin d'éviter le fonctionnement accidentel de l'outil. Le choix de la méthode d'agrafage est important. Vérifier les options de détente dans le guide d'utilisation. Ne jamais désactiver la détente, le déclencheur ni le dispositif de verrouillage en mode hors tension. Utiliser le dispositif de verrouillage en mode hors tension lorsque l'outil ne sert pas, s'assurer que la détente et le déclencheur fonctionnent convenablement avant d'utiliser l'outil. Ne jamais pointer l'outil vers soi ou vers d'autres personnes dans la zone de travail. Ne jamais utiliser de l'oxygène ni d'autres gaz embouteillés; cela présente un risque d'explosion. Débrancher l'alimentation en air avant de faire l'entretien de l'outil, de dégager l'outil et d'en régler la profondeur.

▲ WARNING AVERTISSEMENT Read and understand tool labels and manual. Failure to follow warnings could result in death or serious injury. Operators and others in work area must wear ANSI Z87.1 safety glasses with side shields. Keep fingers away from trigger when not driving fasteners to avoid accidental firing. Choice of triggering method is important. Check manual for triggering options. Never disable trigger, contact trip lock-off device. Use lock-off when tool is not in use. Ensure trigger and contact trip operate properly before use. Never point tool at yourself or others in work area. Never use oxygen or other bottled gasses. Explosion may occur. Disconnect air before servicing tool, clearing jams, and adjusting depth. À titre préventif, lire le guide.

TOOL SPECIFICATIONS • CARACTÉRISTIQUES DE L'OUTIL • ESPECIFICACIONES DE LA HERRAMIENTA

	NS100B	NS150B
Height / Hauteur / Altura	8.76" (222.6 mm) / 222,6 mm (8,76 po) / 222,6 mm (8,76 pulg.)	9.91" (251.7 mm) / 251,7 mm (9,91 po) / 251,7 mm (9,91 pulg.)
Width / Largeur / Anchura	2.57" (65.4 mm) / 65,5 mm (2,57 po) / 65,57 mm (2,6 pulg.)	2.57" (65.4 mm) / 65,5 mm (2,57 po) / 65,57 mm (2,6 pulg.)
Length / Longueur / Longitud	10.25" (260.4 mm) / 260,4 mm (10,25 po) / 260,4 mm (20,25 pulg.)	10.32" (262.1 mm) / 262,1 mm (10,32 po) / 262,1 mm (10,32 pulg.)
Weight / Poids / Peso	2.6 lbs. (1.2 kg) / 1,2 kg (2,6 lb) / 2,6 lb (1,2 kg)	2.8 lbs. (1,588 kg) / 1,588 kg (2,8 lb) / 2,8 lb (1,588 kg)
Recommended Operating Pressure Pression de fonctionnement recommandée Presión de funcionamiento recomendada	70 - 120 psig (5 to 8.4 kg/cm ²) de 5 à 8,4 kg/cm ² (70 to 120 lb/po ²) 70 - 120 psi (5 a 84 kg/cm ²)	70 - 120 psig (5 to 8.4 kg/cm ²) de 5 à 8,4 kg/cm ² (70 to 120 lb/po ²) 70 - 120 psi (5 a 84 kg/cm ²)
Air Consumption per 100 cycles Consommation d'air par 100 cycles Consumo de aire por cada 100 ciclos	2.24-3.21 cfm @ 80-120 psi 2,24-3,21 pi ³ /mn à 80-120 lb/po ² 2,24-3,21 cfm a 80-120 psi	2.18-3.17 cfm @ 80-120psi 2,18-3,17 pi ³ /mn à 80-120 lb/po ² 2,18-3,17 cfm a 80-120 psi
Loading capacity Capacité de chargement Capacidad óptima	100 Nails 100 clous 100 clavos	100 Nails 100 clous 100 clavos

	Compressor will be sufficient for tools at all production rates. Le compresseur peut actionner tout outil, quel que soit le taux de production. El compresor será suficiente para las herramientas a todo índice de producción.
	Compressor will be sufficient at slow or moderate production rates, but may have difficulty at very rapid rates. Le compresseur peut actionner des outils à des taux de production faibles ou modérés, mais peut avoir de la difficulté à des taux très élevés. El compresor será suficiente a índices de producción lentos o moderados pero tendrá dificultad con índices demasiado rápidos.
	Compressor will be adequate only when tools are utilized at slow production rates (punch-out or occasional use). Le compresseur ne sera vraiment efficace que lorsque les outils sont utilisés à de faibles taux de production (p. ex., lors de travaux rapides ou occasionnels). El compresor será adecuado sólo cuando las herramientas sean utilizadas a índices de producción lentos (perforación o uso ocasional).
NR	Not Recommended Taux non recommandés No se recomienda

	Portable Handcarry 3.2 – 4 CFM	5.5 HP Gas 2 HP Elec. 8 – 9 CFM	8 HP Gas 14 – 16 CFM	Industrial 23+ CFM
	Petit outil portatif 5,4 – 6,8 CMM (3,2 – 4 CFM)	Outil à gaz (5,5 hp) Outil électrique (2 hp) 13,6 – 15,3 CMM (8 – 9 CFM)	Outil à gaz (8 hp) 23,8 – 27,2 CMM (14 – 16 CFM)	Outil industriel 39,1+ CMM (23+ CFM)
	Portátil 5,4 – 6,8 CMM (3,2 – 4 CFM)	5,5 HP Gas 2 HP Elec. 13,6 – 15,3 CMM (8 – 9 CFM)	8 HP Gas 23,8 – 27,2 CMM (14 – 16 CFM)	Industrial 39,1+ CMM (23+ CFM)

NUMBER OF TOOLS CONNECTED TO COMPRESSOR NOMBRE D'OUTILS RACCORDES AU COMPRESSEUR NÚMERO DE HERRAMIENTAS CONECTADAS AL COMPRESOR	1			
	2			
	3			
	4	NR		
	5	NR		
	6	NR	NR	
	7	NR	NR	
	8+	NR	NR	

The following are PORTER-CABLE trademarks for one or more power tools and accessories: a gray and black color scheme; a ♦ “four point star” design; and three contrasting/outlined longitudinal stripes. The following are also trademarks for one or more PORTER-CABLE and Delta products: Les éléments ci-dessous sont des marques de commerce des outils et des accessoires de PORTER-CABLE : un agencement de couleurs grise et noire; un motif d' « étoile à quatre points » ♦ et trois bandes longitudinales contrastantes/à contours. Les marques suivantes sont également des marques de commerce se rapportant à un ou plusieurs produits PORTER-CABLE ou Delta : Las siguientes son marcas comerciales PORTER-CABLE que distinguen a una o más herramientas y accesorios: un gráfico de color gris y negro; un diseño de ♦ “estrella de cuatro puntas” y tres franjas longitudinales contrastantes/delineadas. Las siguientes también son marcas comerciales para uno o más productos de PORTER-CABLE y Delta: 2 BY 4[®], 890[™], Air America[®], AIRBOSS[™], Auto-Set[®], B.O.S.S.[®], Bammer[®], Biesemeyer[®], Builders Saw[®], Charge Air[®], Charge Air Pro[®], CONTRACTOR SUPERDUTY[®], Contractor's Saw[®], Delta[®], DELTA[®], Delta Industrial[®], DELTA MACHINERY & DESIGN[™], Delta Shopmaster and Design[™], Delta X5[™], Deltacraft[®], DELTAGRAM[®], Do It. Feel It.[®], DUAL LASERLOC AND DESIGN[®], EASY AIR[®], EASY AIR TO GO[™], ENDURADIAMOND[®], Ex-Cell[®], Front Bevel Lock[®], Get Yours While the Sun Shines[®], Grip to Fit[®], GRIPVAC[™], GTF[®], HICKORY WOODWORKING[®], Homecraft[®], HP FRAMER HIGH PRESSURE[®], IMPACT SERIES[™], Innovation That Works[®], Jet-Lock[®], Job Boss[®], Kickstand[®], LASERLOC[®], LONG-LASTING WORK LIFE[®], MAX FORCE[™], MAX LIFE[®], Micro-Set[®], Midi-Lathe[®], Monsoon[®], MONSTER-CARBIDE[™], Network[®], OLDHAM[®], Omnijig[®], PC EDGE[®], Performance Crew[™], Performance Gear[®], Pocket Cutter[®], Porta-Band[®], Porta-Plane[®], Porter Cable[®], PORTER-CABLE Professional Power Tools[®], Powerback[®], POZI-STOP[™], Pressure Wave[®], PRO 4000[®], Proair[®], Quicksand and Design[®], Quickset II[®], QUIET DRIVE TECHNOLOGY[™], QUIET DRIVE TECHNOLOGY AND DESIGN[™], Quik-Change[®], QUIK-TILT[®], RAPID-RELEASE[™], RAZOR[®], Redefining Performance[®], Riptide[®], Safe Guard II[®], Sand Trap and Design[®], Sanding Center[®], Saw Boss[®], Shop Boss[®], Sidekick[®], Site Boss[®], Speed-Bloc[®], Speedmatic[®], Stair Ease[®], Steel Driver Series[®], SUPERDUTY[®], T4 & DESIGN[®], THE AMERICAN WOODSHOP[®], THE PROFESSIONAL EDGE[®], Thin-Line[®], Tiger Saw[®], TIGERCLAW[®], TIGERCLAW AND DESIGN[®], Torq-Buster[®], TRU-MATCH[®], T-Square[®], Twinlaser[®], Unifence[®], Uniguard[®], UNIRIP[®], UNISAW[®], UNITED STATES SAW[®], Veri-Set[®], Versa-Feeder[®], VIPER[®], VT[™], VT RAZOR[™], Water Driver[®], WATER VROOM[®], Waveform[®], Whisper Series[®], X5[®], YOUR ACHIEVEMENT. OUR TOOLS[®].

Trademarks noted with ® are registered in the United States Patent and Trademark Office and may also be registered in other countries. Other trademarks may apply. Les marques de commerce suivies du symbole ® sont enregistrées auprès du United States Patent and Trademark Office et peuvent être enregistrées dans d'autres pays. D'autres marques de commerce peuvent également être applicables. Las marcas comerciales con el símbolo ® están registradas en la Oficina de patentes y marcas comerciales de Estados Unidos (United States Patent and Trademark Office), y también pueden estar registradas en otros países. Posiblemente se apliquen otras marcas comerciales registradas.

TROUBLESHOOTING GUIDE

MANY COMMON PROBLEMS CAN BE SOLVED EASILY BY UTILIZING THE CHART BELOW. FOR MORE SERIOUS OR PERSISTENT PROBLEMS, CONTACT A PORTER-CABLE SERVICE CENTER OR CALL 1 888 848-5175.

▲ WARNING: To reduce the risk of serious personal injury, ALWAYS disconnect air from tool before all repairs.

Trigger valve housing leaks	O-ring or valve stem failure	Replace valve using: Trigger Valve Kit
Top cap leaks air	Loose cap screws	Tighten cap screws using appropriate hex wrench
	Damaged or worn gasket or o-ring	Replace gasket/o-rings using: O-ring Repair Kit
Exhaust leaks	Main seal or o-ring damaged, debris in tool	Replace gasket/o-rings using: O-ring Repair Kit
Air leaks around nose when tool is at rest (Driver blade in up position)	Damaged or worn o-rings	Replace gasket/o-rings using: O-ring Repair Kit
Air leaks around nose when tool is in actuated position (Driver blade in down position)	Damaged or worn bumper	Replace bumper using: Bumper Kit
Tool does not cycle in cold weather	Tool not receiving air	Check air supply
	Valve may be frozen	Warm up tool
	Damaged or worn o-rings	Replace gasket/o-rings using: O-ring Repair Kit
	Broken or damaged driver blade	Replace Driver Blade Kit
Lack of power; sluggish	Low air pressure	Check air supply
	Damaged or worn o-rings	Replace gasket/o-rings using: O-ring Repair Kit
	Exhaust port blocked or clogged	Disconnect air, remove exhaust plate from top of tool, clean port
Skipping fasteners; intermittent feed	Air restricted	Check air supply and couplers
	Nosepiece screws loose	Tighten nosepiece screws using appropriate hex wrench
	Wrong size/angle fasteners	Use only recommended fasteners
	Dirty magazine	Clean magazine track and nosepiece
	Worn magazine	Replace magazine
	Broken or damaged driver blade	Replace Driver Blade Kit
	Trigger valve o-ring worn or damaged	Replace valve using: Trigger Valve Kit
	Worn piston o-ring	Replace Piston o-ring using: O-ring Repair Kit
	Worn or damaged pusher spring	Replace spring
	Magazine loose	Check that magazine latch is holding firmly
Fasteners jam in tool	Driver channel in nose piece worn	Replace nosepiece
	Wrong size/angle fasteners	Use only recommended fasteners
	Magazine loose	Check that magazine screws are holding firmly
	Worn driver blade	Replace Driver Blade Kit
	Nosepiece screws loose	Tighten nosepiece screws using appropriate hex wrench
	Fasteners not feeding properly	Ensure fasteners are feeding properly into nose

GUIDE DE DÉPANNAGE

PLUSIEURS PROBLÈMES COURANTS PEUVENT ÊTRE FACILEMENT RÉGLÉS EN CONSULTANT LE TABLEAU CI-DESSOUS. PAR CONTRE, EN PRÉSENCE D'UN PROBLÈME PLUS GRAVE OU PERSISTANT, ON DOIT COMMUNIQUER AVEC UN CENTRE DE SERVICE PORTER-CABLE OU COMPOSER LE 1 888 848-5175.

▲ AVERTISSEMENT Pour réduire le risque de blessures personnelles graves, TOUJOURS débrancher l'arrivée d'air de l'outil avant toutes réparations.

Fuite du boîtier de la soupape de détente	Défaillance du joint torique ou de la tige de soupape	Remplacer la soupape à l'aide de la trousse de soupape de détente
Fuites d'air du couvercle supérieur	Vis de couvercle desserrées	Serrer les vis du couvercle à l'aide d'une clé hexagonale appropriée
	Garniture ou joint torique endommagé(e) ou usé(e)	Remplacer les garnitures/joints toriques à l'aide de : Trousse réparation des joints toriques
Fuites d'échappement	La garniture principale ou le joint torique est endommagé(e), des débris ont pénétré dans l'outil.	Remplacer les garnitures/joints toriques à l'aide de : Trousse de réparation des joints toriques.
Fuites d'air près de l'embout quand l'outil n'est pas utilisé (Lame d'entraînement en position levée)	Joints toriques endommagés ou usés	Remplacer les garnitures/joints toriques à l'aide de : Trousse de réparation des joints toriques.
Fuites d'air près de l'embout quand l'outil est actionné (Lame d'entraînement en position abaissée)	Amortisseur endommagé ou usé	Remplacer l'amortisseur à l'aide de la : Trousse d'amortisseur
L'outil ne fonctionne pas par temps froid	L'outil ne reçoit pas d'air	Vérifier l'alimentation pneumatique
	La soupape peut être gelée	Réchauffer l'outil
	Joints toriques endommagés ou usés	Remplacer les garnitures/joints toriques à l'aide de : Trousse de réparation des joints toriques.
	Lame d'entraînement brisée ou endommagée	Remplacer avec la Trousse de lame d'entraînement.
Manque de puissance; lenteur	Basse pression d'air	Vérifier l'alimentation pneumatique
	Joints toriques endommagés ou usés	Remplacer les garnitures/joints toriques à l'aide de : Trousse de réparation des joints toriques.
	Orifice d'échappement bloqué ou encrassé	Débrancher l'arrivée d'air, retirer la plaque d'échappement du dessus de l'outil, nettoyer le port
Saut de clous; alimentation intermittente	Alimentation en air restreinte	Vérifier l'alimentation pneumatique et les raccords
	Vis de l'embout desserrées	Serrer les vis de l'embout à l'aide d'une clé hexagonale appropriée
	Attaches de dimension/angle inappropriés	Utiliser uniquement des attaches recommandées
	Magasin sale	Nettoyer le rail du magasin et l'embout
	Magasin usé	Remplacer le magasin
	Lame d'entraînement brisée ou endommagée	Remplacer avec la Trousse de lame d'entraînement
	Joint torique de la soupape de détente usé ou endommagé	Remplacer la soupape à l'aide de la : Trousse de soupape de détente.
	Joint torique du piston usé	Remplacer le joint torique du piston à l'aide de la : Trousse de réparation des joints toriques
	Ressort de poussoir usé ou endommagé	Remplacer le ressort
	Magasin desserré	Vérifier si le verrou à came du magasin le maintient fermement en place
Attaches coincées dans l'outil	Canal de la lame d'entraînement usée dans l'embout	Remplacer l'embout
	Attaches de dimension/angle inappropriés	Utiliser uniquement des attaches recommandées
	Magasin desserré	Vérifier si le verrou à came du magasin le maintient fermement en place
	Lame d'entraînement usée	Remplacer avec la Trousse de lame d'entraînement
	Vis de l'embout desserrées	Serrer les vis de l'embout à l'aide d'une clé hexagonale appropriée
	Les clous ne sont pas alimentés adéquatement	S'assurer que les clous sont bien introduits dans le nez

GUÍA DE SOLUCIÓN DE PROBLEMAS

MUCHOS PROBLEMAS COMUNES PUEDEN RESOLVERSE FÁCILMENTE CON LA AYUDA DEL SIGUIENTE CUADRO. PARA PROBLEMAS MÁS SERIOS O PERSISTENTES, LLAME AL CENTRO DE SERVICIO PORTER-CABLE O AL 1 888 848-5175.

▲ ADVERTENCIA Para reducir el riesgo de lesiones personales graves, desconecte SIEMPRE el suministro de aire de la herramienta antes realizar cualquier reparación.

La carcasa de la válvula del gatillo gotea	Avería en la junta tórica o en la varilla de la válvula	Sustituya la válvula con el juego de válvula del gatillo
La tapa superior pierde aire	Tornillos sueltos en la tapa	Ajuste los tornillos de la tapa con la llave hexagonal adecuada
	Empaque o junta tórica gastada o dañada	Sustituya los empaques o las juntas tóricas con el juego de reparación de junta tórica.
Fugas en la aspiración	Sello principal o junta tórica dañados, residuos en la herramienta.	Sustituya los empaques o las juntas tóricas con el juego de reparación de junta tórica
Pérdidas de aire por la boquilla cuando la herramienta está en reposo (Hoja del impulsor en posición superior)	Juntas tóricas dañadas o gastadas	Sustituya los empaques o las juntas tóricas con el juego de reparación de junta tórica
Pérdidas de aire por la boquilla cuando la herramienta está en posición de funcionamiento (Hoja de la guía en posición inferior)	Protector dañado o gastado	Sustituya el protector con el juego de empaque amortiguador
La herramienta no trabaja en ciclos en condiciones climáticas frías	La herramienta no recibe aire	Compruebe el suministro de aire
	La válvula puede haberse congelado	Caliente la herramienta
	Juntas tóricas dañadas o gastadas	Sustituya los empaques o las juntas tóricas con el juego de reparación de junta tórica
Falta de potencia; lentitud	Hoja del impulsor dañada o rota	Sustituya la hoja del impulsor
	Presión de aire baja	Compruebe el suministro de aire
	Juntas tóricas dañadas o gastadas	Sustituya los empaques o las juntas tóricas con el juego de reparación de junta tórica
Faltan clavos; alimentación intermitente	Puerto de aspiración bloqueado o tapado	Desconecte el aire, extraiga la placa de escape de la parte superior de la herramienta, limpie el puerto
	Obstrucción en el suministro de aire	Compruebe el suministro de aire y los acoples
	Los tornillos de la boquilla están sueltos	Ajuste los tornillos de la boquilla con la llave hexagonal adecuada
	Sujetadores de ángulo o tamaño inadecuado	Utilice solamente sujetadores recomendados
	Fuente sucia	Limpie la boquilla y el paso de la fuente
	Fuente gastada	Sustituya la fuente
	Hoja del impulsor dañada o rota	Sustituya la hoja del impulsor
	Junta tórica de la válvula del gatillo gastada o dañada	Sustituya la válvula con el juego de válvula del gatillo
	Junta tórica del pistón gastada	Sustituya la junta tórica con el juego de reparación de junta tórica de la clavadora
	Resorte impulsor gastado	Sustituya el resorte
Fuente suelta	Compruebe que el cerrojo de la fuente esté firmemente sujeto	
Sujetadores atascados en la herramienta	Canal del impulsor de la boquilla gastado	Sustituya la boquilla
	Sujetadores de ángulo o tamaño inadecuado	Utilice solamente sujetadores recomendados
	Fuente suelta	Compruebe que el cerrojo de la fuente esté firmemente sujeto
	Hoja del impulsor gastada	Sustituya la hoja del impulsor
	Los tornillos de la boquilla están sueltos	Ajuste los tornillos de la boquilla con la llave hexagonal adecuada
	Los clavos no se alimentan adecuadamente	Compruebe que los clavos entren bien a la boquilla