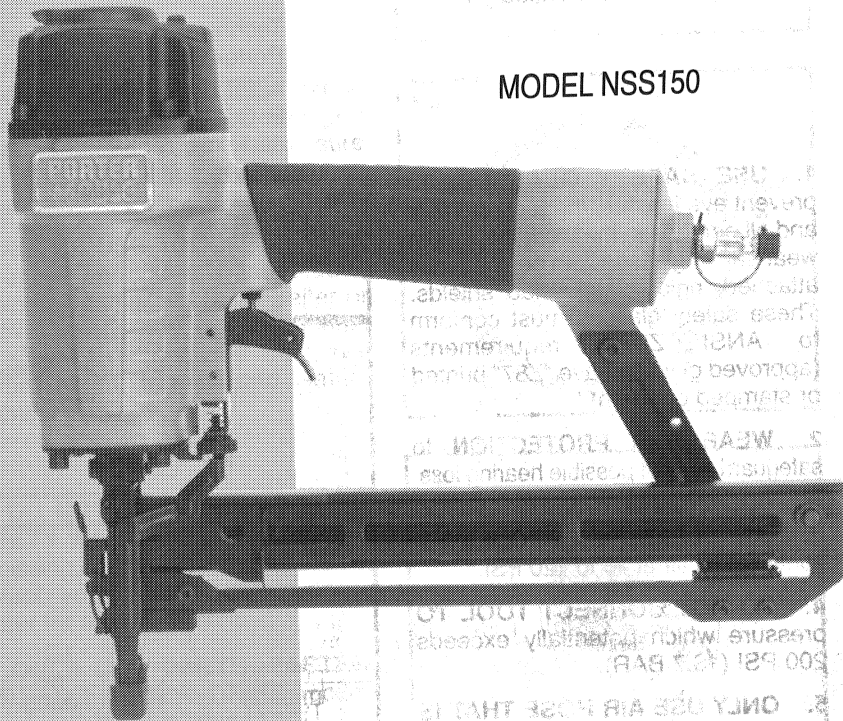


Instruction  
manual

# NARROW CROWN STAPLER

MODEL NSS150



To learn more about Porter-Cable  
visit our website at:

<http://www.porter-cable.com>

**PORTER-CABLE**  
PROFESSIONAL POWER TOOLS

**IMPORTANT**

*Please make certain that the person who is  
to use this equipment carefully reads and  
understands these instructions before  
starting operations.*

The Model and Serial No. plate is located on the main  
housing of the tool. Record these numbers in the  
spaces below and retain for future reference.

Model No. \_\_\_\_\_

Type \_\_\_\_\_

Serial No. \_\_\_\_\_

Part No. 890688-992

## POWER SOURCE

This tool is designed to operate on clean, dry, compressed air at regulated pressures between 70 and 120 PSI (Pounds per Square Inch). The preferred system would include a filter, a pressure regulator, and an automatic oiler located as close to the tool as possible (within 15 feet is ideal).

All compressed air contains moisture and other contaminants that are detrimental to internal components of the tool. An air line filter will remove most of these contaminants and significantly prolong the life of the tool. If an in-line oiler is not available: place five or six drops of Porter-Cable Air Tool Oil (see ACCESSORIES), into the tool's air inlet at the beginning of each workday.

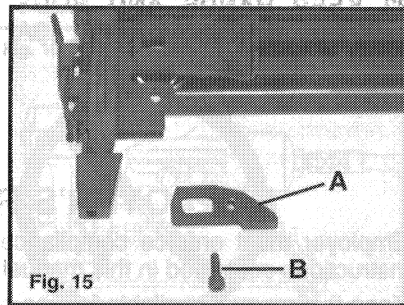
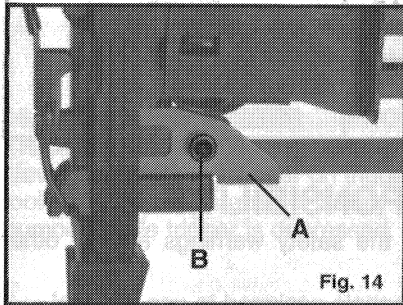
The tool is equipped with a male "quick connector". The tool must always be connected to the air supply with a coupling such that all pressure is removed from the tool when the coupling is disconnected.

**CAUTION:** All air line components (hoses, connectors, filters, regulators, etc.) must have a minimum working pressure rating of 150 PSI (10.3 BAR) or 150% of maximum system potential, whichever is higher.

Do not connect this tool to a system with maximum potential pressure greater than 200 PSI.

Only connect tool to air supply with a coupling that will release all pressure from the tool when disconnected.

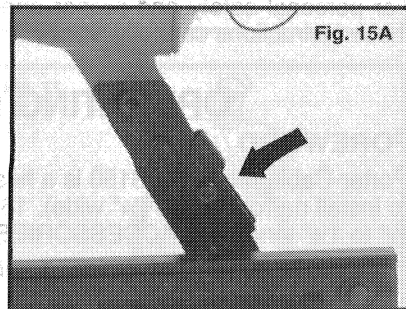
Disconnect tool from air supply before performing maintenance, clearing a jammed fastener, leaving work area, moving tool to another location, or handing the tool to another person.



## STAPLE GUIDE

A Staple Guide (A) Fig. 14, is factory installed on Model NSS150. The Guide is held in place with a bolt (B) Fig. 14. The Staple Guide **must** be used whenever driving staples that are less than 1 1/8" long. The Staple Guide **must** be removed when driving staples that are 1 1/8" or more in length.

To remove the Staple Guide: remove the bolt (B) Fig. 14 and slide the Staple Guide out of the machine. Store the Staple Guide and the bolt for future use. When not in use, the fastener guide may be stored by attaching it to the rear bracket as shown in Fig. 15A.



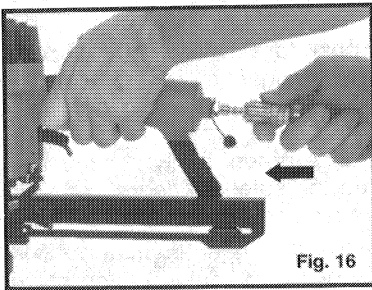


Fig. 16

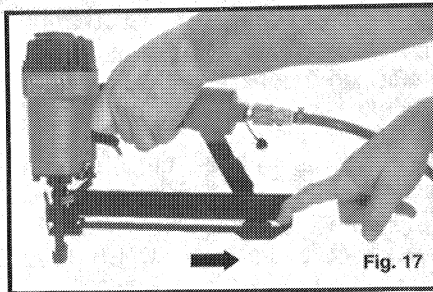


Fig. 17

**CAUTION:** Do not attempt to drive staples that are less than 1 1/8" long without the Staple Guide installed.

## PREPARING THE TOOL

1. After reading and understanding this entire manual, connect tool to air supply.

**CAUTION:** Keep tool pointed away from yourself and others at all times.

Remove or install the Staple Guide as required for application (see STAPLE GUIDE).

Always connect tool to air supply before loading fasteners.

Do not load fasteners with trigger or safety depressed.

Only use approved Porter-Cable fasteners (see ACCESSORIES).

Always wear Z87 approved safety glasses, and hearing protection when preparing or operating the tool.

Never use a tool that leaks air or needs repair.

2. Pull staple follower all the way to the rear (see Fig. 17), allowing follower to lock in the open position.

3. Drop a strip of staples onto the guide rail (see Fig. 18).

4. Depress the follower latch button (A) Fig. 19, to unlock the follower and slide forward against staples.

5. Adjust directional exhaust deflector (A) Fig. 20, so that the exhaust air blast will be directed away from the operator. The exhaust deflector provides seven detented positions for directing the exhaust blast away from the operator. Grasp the deflector and rotate it to the desired position for the current application.

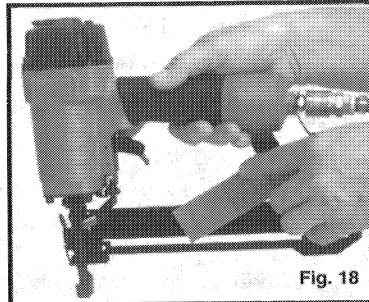


Fig. 18

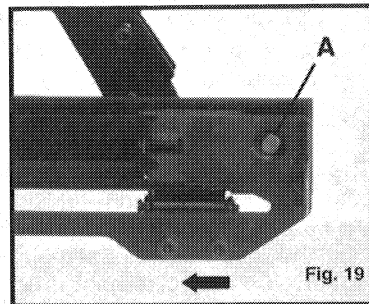


Fig. 19

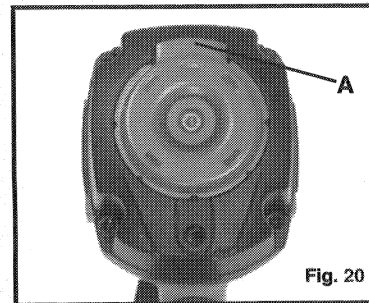


Fig. 20

## USING THE TOOL

Complete all steps of PREPARING THE TOOL before using the tool.

This tool can be fired in two different ways:

1. Position nose of tool onto work surface, push forward on tool to depress safety, and squeeze trigger to fire a fastener. This "trigger fire" method provides the most accurate fastener placement.

OR

2. Depress and hold trigger while pushing nose of tool firmly against work surface. The tool will fire a fastener each time the safety is depressed. This "bottom fire" method allows very fast repetitive fastener placement.

A Restrictive Fire Trigger which will restrict the tool to "trigger fire method" only, is available free-of-charge by calling 1-800-321-9443, and providing tool model and serial number. For identification purposes: the Standard Trigger is black and the Restrictive Fire Trigger is red.

**CAUTION:** Remove finger from trigger when not driving fasteners. Never carry tool with finger on trigger: tool will fire a fastener if safety is bumped.

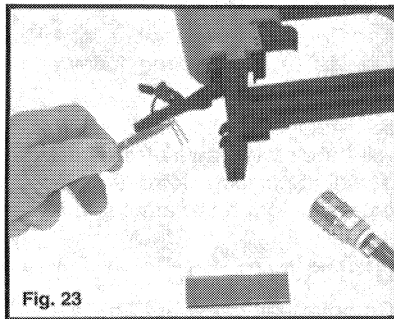
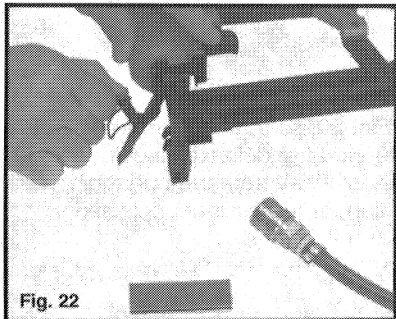
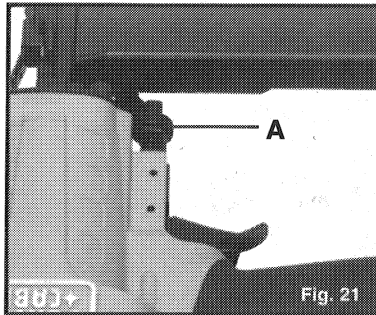
Keep tool pointed in a safe direction at all times.

Never attempt to drive a fastener into material that is too hard, or at too steep an angle, or near the edge of the workpiece. The fastener can ricochet causing personal injury.

Disconnect tool from air supply before performing maintenance, clearing a jammed fastener, leaving work area, moving tool to another location, or handing the tool to another person.

Clean and inspect tool daily. Carefully check for proper operation of trigger and safety mechanism. **Do Not** use the tool unless both the trigger and the safety mechanism are functional, or if the tool is leaking air or needs any other repair.

The depth to which a fastener is driven is controlled by the depth adjustment knob (A) Fig. 21. The depth of drive is factory adjusted to a nominal setting. Test fire a fastener and check depth. If a change is desired, rotate the adjustment knob (A) Fig. 21: the adjustment knob has detents every  $\frac{1}{4}$  turn. Rotate the knob clockwise (see Fig. 21), to increase the depth of drive, rotate the knob counterclockwise to decrease the depth of drive. Test fire another fastener and check depth. Repeat as necessary to achieve desired results.





## CLEARING A JAMMED FASTENER

1. **CAUTION:** Disconnect tool from air supply.
2. Open magazine and remove any remaining fasteners.
3. Open the quick release latch and hinge fastener guide plate open (see Fig. 22).
4. Remove the jammed fastener (see Fig. 23).
5. Close the fastener guide plate and secure with the quick release latch.

## MAINTENANCE

### CLEAN AND INSPECT DAILY

**CAUTION:** Disconnect tool from air supply before cleaning and inspection. Correct all problems before placing the tool back in use.

Wipe tool clean and inspect for wear or damage. Use non-flammable cleaning solutions to wipe exterior of tool only if necessary. DO NOT SOAK tool with cleaning solutions. Such solutions can damage internal parts.

Inspect trigger and safety mechanism to assure system is complete and functional: no loose or missing parts, no binding or sticking parts.

Keep all screws tight. Loose screws can cause personal injury or damage tool.

If tool is used without an in-line oiler: place 5 or 6 drops of Porter-Cable Air Tool Oil into the air inlet of the tool at the beginning of each workday.

### SERVICE AND REPAIRS

All quality tools eventually require servicing or replacement of parts due to wear from normal use. Some user serviceable components are described in the TROUBLESHOOTING Section. Complete product Service is available from either an AUTHORIZED PORTER-CABLE SERVICE STATION or a PORTER-CABLE SERVICE CENTER. All repairs made by these agencies are fully guaranteed against defective material and workmanship. We cannot guarantee repairs made or attempted by anyone other than these agencies.

Should you have any questions about your tool, feel free to write us at any time. In any communications, please give all information shown on the nameplate of your tool (model number, type, serial number, etc.).

## TROUBLESHOOTING

**CAUTION:** Disconnect tool from air supply before performing any Service Procedure.

SYMPTOM	PROBLEMS	SOLUTIONS
1. Air leak near top of tool or in trigger area.	Loose screws. Worn or damaged o-rings or seals.	Tighten screws. Install "TOP" Maintenance Kit.
2. Tool does nothing or operates sluggishly.	Inadequate air supply. Inadequate lubrication. Worn or damaged o-rings or seals.	Verify adequate air supply. Put 5 or 6 drops of oil into air inlet. Install "TOP" Maintenance Kit.
3. Air leak near bottom of tool.	Loose screws. Worn or damaged o-rings or bumper.	Tighten screws. Install "BOTTOM" Maintenance Kit.

- |                          |                                |  |
|--------------------------|--------------------------------|--|
| 4. Tool jams frequently. | Incorrect fasteners.           | Verify approved fasteners of correct size. |
|                          | Damaged fasteners.             | Replace w/undamaged fasteners.             |
|                          | Magazine or nose screws loose. | Tighten screws.                            |
|                          | Magazine is dirty.             | Clean magazine.                            |
| 5. Other.                | Driver is worn or damaged.     | Install "DRIVER" Maintenance Kit.          |
|                          |                                | Contact a Porter-Cable Service Facility.   |

## ACCESSORIES

The testing of this tool has been accomplished with the following accessories. For safest operation, it is recommended that only these accessories be used with this product.

**WARNING:** Since accessories other than those listed have not been tested with this product, use of such accessories could be hazardous.

CATALOG NUMBER	STAPLE GUIDE REQUIRED	DESCRIPTION	LENGTH	GAUGE	QTY/ BOX
NS18063	YES	Narrow Crown Staple	5/8"	18	5000
NS18075	YES	Narrow Crown Staple	3/4"	18	5000
NS18088	YES	Narrow Crown Staple	7/8"	18	5000
NS18088-1	YES	1000 Pk. of NS18088	7/8"	18	1000
NS18100	YES	Narrow Crown Staple	1"	18	5000
NS18100-1	YES	1000 Pk. of NS18100	1"	18	1000
NS18113	NO	Narrow Crown Staple	1 1/4"	18	5000
NS18125	NO	Narrow Crown Staple	1 1/4"	18	5000
NS18125-1	NO	1000 Pk. of NS18125	1 1/4"	18	1000
NS18150	NO	Narrow Crown Staple	1 1/2"	18	5000
60001	"TOP" Kit				
60005	"BOTTOM" Kit				
60021	"DRIVER" Kit				
883763	Safety Glasses				
884293	Oil (for Air Tools)				
888205	Restrictive Fire Trigger				

### PORTER-CABLE LIMITED ONE YEAR WARRANTY

Porter-Cable warrants its nailing and stapling tools for a period of one year from the date of original purchase. We will repair or replace at our option, any part or parts of the product and accessories covered under this warranty which, after examination, proves to be defective in workmanship or material during the warranty period. For repair or replacement return the complete tool or accessory, transportation prepaid, to your nearest Porter-Cable Service Center or Authorized Service Station. Proof of purchase may be required. This warranty does not apply to O-rings and Driver Blades or to repair or replacement required due to misuse, abuse, normal wear and tear or repairs attempted or made by other than our Service Centers or Authorized Service Stations.

ANY IMPLIED WARRANTY, INCLUDING THE IMPLIED WARRANTIES OF MERCHANTABILITY AND FITNESS FOR A PARTICULAR PURPOSE, WILL LAST ONLY FOR ONE (1) YEAR FROM THE DATE OF PURCHASE.

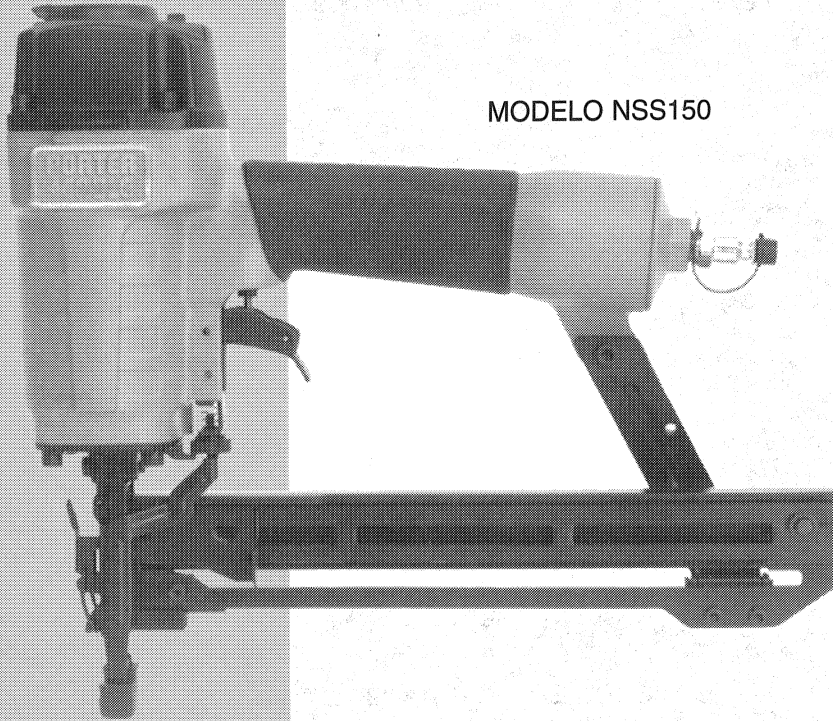
To obtain information on warranty performance please write to: PORTER-CABLE CORPORATION, 4825 Highway 45 North, P.O. Box 2468, Jackson, Tennessee 38302-2468; Attention: Product Service. THE FOREGOING OBLIGATION IS PORTER-CABLE'S SOLE LIABILITY UNDER THIS OR ANY IMPLIED WARRANTY AND UNDER NO CIRCUMSTANCES SHALL PORTER-CABLE BE LIABLE FOR ANY INCIDENTAL OR CONSEQUENTIAL DAMAGES. Some states do not allow limitations on how long an implied warranty lasts or the exclusion or limitation of incidental or consequential damages, so the above limitation or exclusion may not apply to you.

This warranty gives you specific legal rights and you may also have other legal rights which vary from state to state.

Manual de  
Instrucciones

GRAPADORA  
PARA GRAPAS DE  
CORONA ANGOSTA

MODELO NSS150



Para obtener más información  
sobre Porter-Cable,  
visite nuestro sitio web en:

<http://www.porter-cable.com>

**PORTER-CABLE**  
PROFESSIONAL POWER TOOLS

**IMPORTANTE**

*Asegúrese de que la persona que va a usar  
esta herramienta lea cuidadosamente y  
comprenda estas instrucciones antes de  
empezar a operarla.*

La placa de Modelo y de Número de Serie está  
localizada en la caja principal de la herramienta. Anote  
estos números en las líneas de abajo y guárdelos para  
su referencia en el futuro.

Número de modelo \_\_\_\_\_

Tipo \_\_\_\_\_

Número de serie \_\_\_\_\_

Número de parte 890688-992

# NORMAS DE SEGURIDAD IMPORTANTES

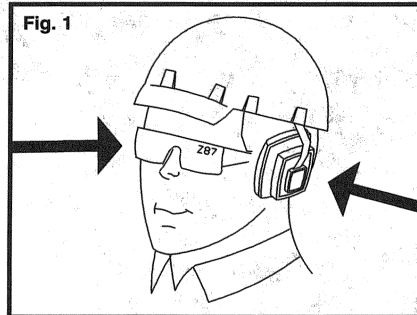
**ADVERTENCIA:** Cuando use herramientas neumáticas siempre debe seguir las precauciones básicas de seguridad para reducir el riesgo de herida personal, que incluyen lo siguiente:

**LEA Y SIGA TODAS LAS INSTRUCCIONES.**

Hay ciertas aplicaciones para las cuales esta herramienta fue diseñada. Porter-Cable recomienda enfáticamente que esta herramienta **NO SEA** modificada ni usada para trabajos para los cuales no fue diseñada. Si tiene alguna pregunta relativa a su aplicación, **NO USE** la herramienta hasta que nos haya escrito a Porter-Cable y le hayamos aconsejado.

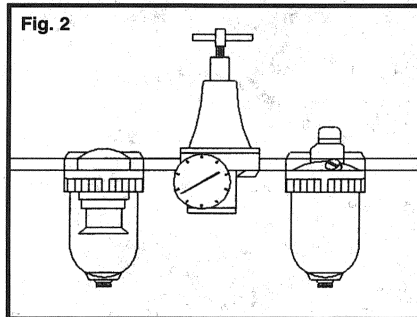
Technical Service Manager  
Porter-Cable Corporation  
4825 Highway 45 North  
P. O. Box 2468  
Jackson, TN 38302-2468

**1. USE ANTEOJOS DE SEGURIDAD.** Para prevenir las heridas de ojos, el operario de la herramienta y toda persona en el área de trabajo tiene que llevar los anteojos de seguridad que tengan protectores laterales permanentes y rígidos. Estos anteojos tienen que cumplir con los requisitos de ANSI Z87.1 (los anteojos aprobados tienen "Z87" estampado o impreso en ellos).



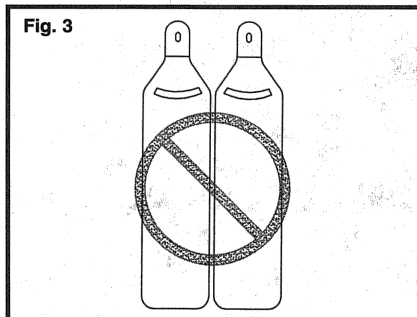
**2. USE PROTECCIÓN DE OÍDOS** para prevenir la sordera.

**3. USE EL AIRE LIMPIO Y SECO A PRESIÓN REGULADA** con una presión de 70 a 120 PSI (libras por pulgada cuadrada).



**4. NO CONECTE LA HERRAMIENTA** a una presión que pueda pasar de 200 PSI (13.7 BAR).

**5. USE SÓLO UNA MANGUERA DE AIRE CON UNA CAPACIDAD MÍNIMA** de lo que sea más grande: una presión de trabajo de 150 PSI o 150% de la presión máxima del sistema.



**6. NUNCA EMPLEE OXÍGENO, DIÓXIDO DE CARBONO, GASES COMBUSTIBLES O** cualquier otro gas de botella como una fuente de potencia para esta herramienta; puede resultar en una explosión o en una herida personal grave.

**7. CONECTE LA HERRAMIENTA A LA MANGUERA NEUMÁTICA** con un acoplamiento que quite toda la presión neumática de la herramienta al desconectarlo.

**8. DESCONECTE LA HERRAMIENTA DE LA MANGUERA NEUMÁTICA** antes de hacer el mantenimiento de la herramienta, de librar un sujetador atorado, de salir del área de trabajo, de transportar la herramienta a otro lugar o de pasar la herramienta a otra persona.

**9. NUNCA USE UNA HERRAMIENTA** de la cual esté escapando aire, que le falte partes o que tenga partes dañadas o que necesite reparación. Asegúrese de que todos los tornillos y las tapaderas estén bien apretados.

**10. NUNCA USE LA HERRAMIENTA SI EL SEGURO,** el gatillo o los resortes no funcionan o si están dañados o extraviados. No modifique ni quite el seguro, el gatillo ni los resortes. Revise diariamente el movimiento libre del gatillo y del mecanismo de seguro.

**11. NO USE LA HERRAMIENTA QUE NO TENGA EL MARBETE DE AVISOS DE SEGURIDAD.** Si el marbete (letrero) no está, o si está dañado o no se puede leer, póngase en contacto con su Centro de Servicio de Porter-Cable para reemplazarlo.

**12. EMPLEE SÓLO LAS PARTES, LOS SUJETADORES Y LOS ACCESORIOS** recomendados por Porter-Cable.

**13. CONECTE LA HERRAMIENTA A LA MANGUERA NEUMÁTICA ANTES DE** cargar los sujetadores para prevenir el disparo de un sujetador durante la conexión. El mecanismo de avance puede pasar por un ciclo al conectar la herramienta al aprovisionamiento de aire.

Fig. 4

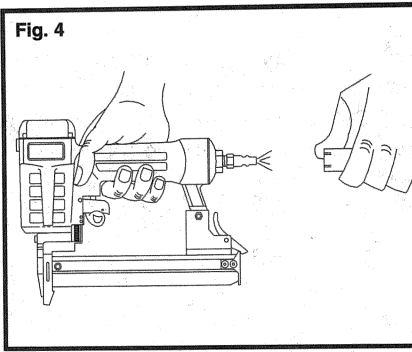


Fig. 5

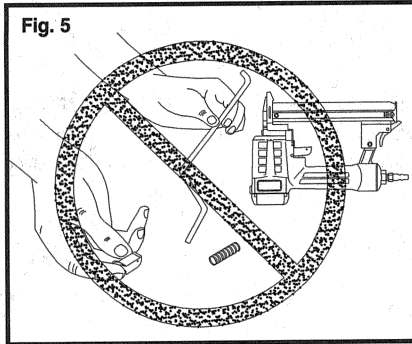


Fig. 6

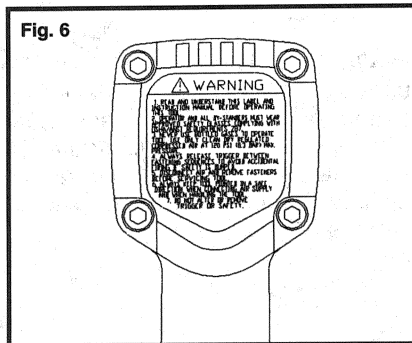
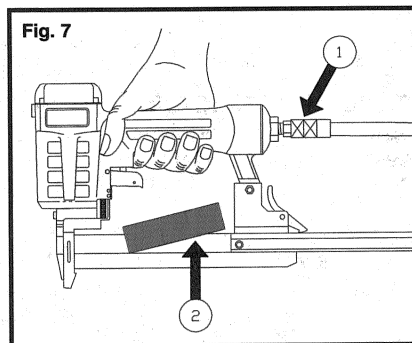
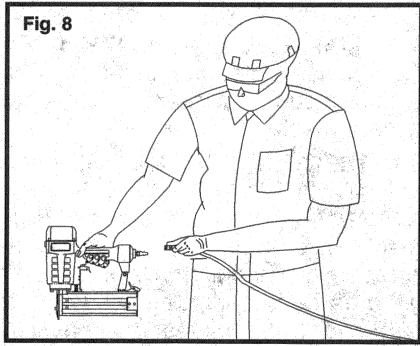


Fig. 7

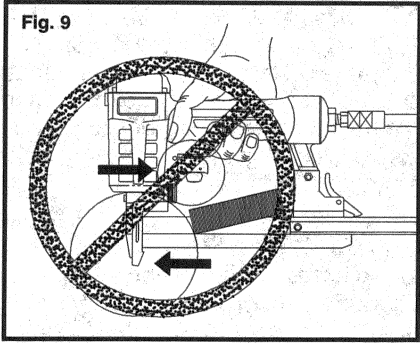




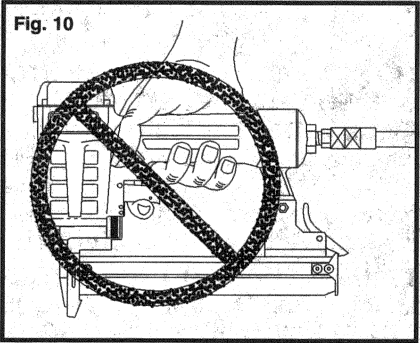
**14. SIEMPRE ASUMA QUE LA HERRAMIENTA CONTIENE SUJETADORES.** Mantenga la herramienta apuntada en el sentido opuesto a usted o a otra persona. No haga payasadas. Trate la herramienta como un instrumento de trabajo.



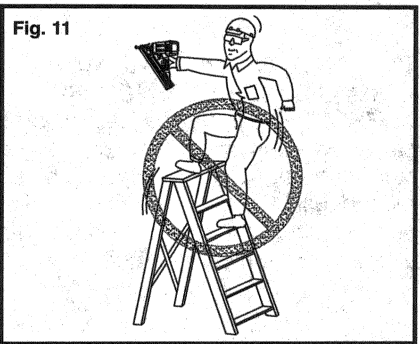
**15. NO CARGUE LOS SUJETADORES** con el gatillo ni el seguro apretado, para prevenir un disparo no intencionado de un sujetador.



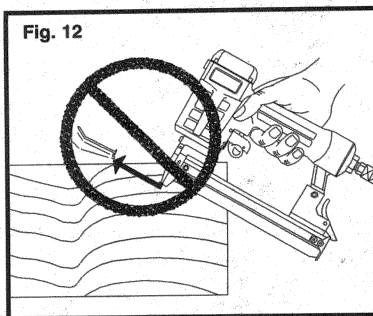
**16. QUITE EL DEDO DEL GATILLO** cuando no esté metiendo sujetadores. Nunca lleve la herramienta con el dedo sobre el gatillo; la herramienta disparará un sujetador si el seguro se golpea mientras el gatillo está apretado.



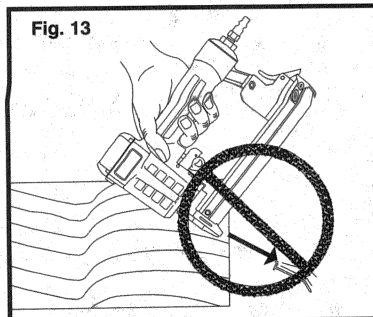
**17. NO SOBREALCANCE.** Siempre mantenga buen equilibrio cuando use o maneje la herramienta.



**18. DISPARE LOS SUJETADORES SOLAMENTE EN LA SUPERFICIE DEL TRABAJO:** y nunca en materiales demasiado duros de penetrar.

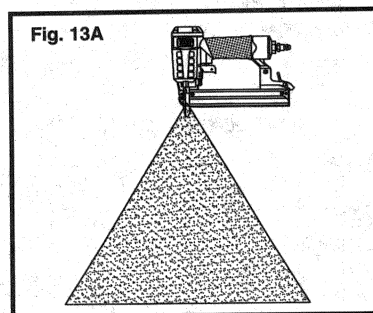


**19. AGARRE LA HERRAMIENTA FIRMEMENTE PARA MANTENER EL CONTROL MIENTRAS** se permite que la herramienta retroceda alejándose de la superficie de trabajo cuando se clava el sujetador. Si se deja que el elemento de seguridad vuelva a entrar en contacto con la superficie de trabajo antes de soltar el gatillo, se disparará un sujetador no deseado.



**20. NO INTENTE ENGRAPAR LOS SUJETADORES** arriba de otros o con un ángulo demasiado inclinado; los sujetadores pueden rebotar y causar una herida personal.

**21. NO META LOS SUJETADORES MUY CERCA** del canto del trabajo. Es posible que la pieza en elaboración se parta y que el sujetador se salga o rebote causando una herida personal.



**22. MANTENGA LAS MANOS Y LAS PARTES DEL CUERPO** alejadas del área que se muestra en la Fig. 13A para evitar lesiones.

## LAS RESPONSABILIDADES DEL EMPLEADOR

El empleador tiene que imponer la obediencia de las advertencias de seguridad y de todas las instrucciones de este manual.

Mantenga este manual a la mano de toda la gente que vaya a usar esta herramienta.

Para la seguridad personal y la operación apropiada de esta herramienta, lea y siga todas las instrucciones con cuidado.

## INSTRUCCIONES DE MANEJO

### PRÓLOGO

El Modelo NSS150 de Porter-Cable es una grapadora neumática de servicio pesado. Está diseñada para instalar grapas de alambre de calibre 18 con corona angosta (anchura de 1/4") de varios largos (desde 1/2" hasta 1 1/2" de largo), vea la lista de ACCESORIOS en la parte trasera de este manual.

**PRECAUCIÓN:** Hay que usar la Guía de Grapas (que viene con la NSS150) cuando meta grapas de un largo menos de 1 1/8" (vea la sección de LA GUÍA DE GRAPAS en este manual).

Use sólo grapas aprobadas por Porter-Cable (vea la lista de ACCESORIOS en la parte trasera de este manual).

## LA FUENTE DE POTENCIA

Esta herramienta está diseñada para operar con aire limpio y seco a presión regulada entre 70 y 120 PSI (libras por pulgada cuadrada). El sistema preferido incluye un filtro, un regulador de presión y una aceitera automática tan cerca a la herramienta como sea posible (menos de 15 pies sería ideal).

Todo aire comprimido contiene humedad y otros contaminantes que causan detrimentos a los componentes internos de la herramienta. Un filtro de línea de aire sacará la mayoría de estos contaminantes y prolongará de manera significativa la vida de la herramienta. Si una aceitera de línea no está disponible, meta cinco o seis gotas de Aceite para Herramienta de Aire de Porter-Cable (vea ACCESORIOS), en la admisión de aire al principio de cada día de trabajo.

La herramienta viene con un "acoplamiento rápido" macho. La herramienta siempre tiene que estar conectada al aprovisionamiento de aire con un acoplamiento de tal manera que cuando se desconecte el acoplamiento, la presión se escape.

**PRECAUCIÓN:** Todos los componentes de la línea de aire (mangueras, conectores, filtros, reguladores, etcétera) tienen que tener, lo que sea más grande, una presión normal mínima de trabajo de 150 PSI (10.3 BAR) o 150% de la potencia máxima del sistema.

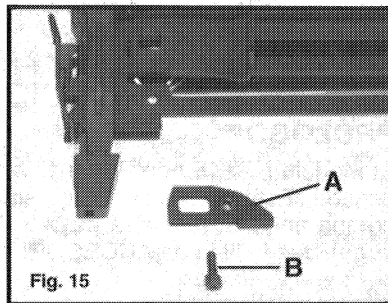
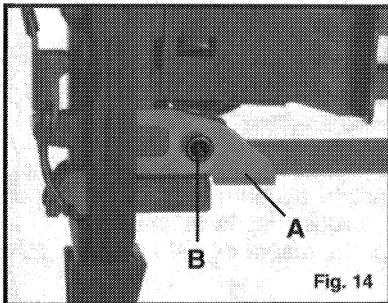
No conecte esta herramienta a un sistema que tenga una potencia máxima de más de 200 PSI.

Sólo conecte la herramienta a un aprovisionamiento de aire que tenga un acoplamiento que descargue toda la presión de la herramienta al desconectarla.

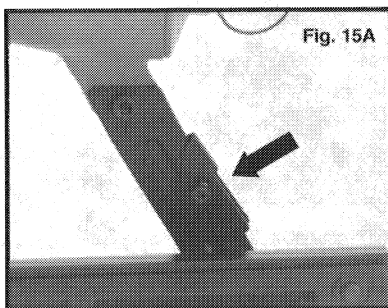
Desconecte la herramienta del aprovisionamiento de aire antes de hacerle mantenimiento, de librar un sujetador atorado, de salir del área de trabajo, de transportar la herramienta a otro lugar o de pasar la herramienta a otra persona.

## LA GUÍA DE GRAPAS

El Modelo NSS150 viene de la fábrica con una Guía de Grapas (A) Fig. 14, montada. La Guía está sujeta con un perno (B) Fig. 14. **Tiene que** usar la Guía de Grapas cuando meta grapas con un largo menos de 1 1/8". **Tiene que** quitar la Guía de Grapas para meter grapas con un largo de 1 1/8" o más.



Para quitar la Guía de Grapas: saque el perno (B) Fig. 14 y deslice la Guía de Grapas de la máquina. Cuando la guía de sujetadores no se esté utilizando, puede guardarse sujetándola en el soporte posterior tal como se muestra en la Fig. 15A.



**PRECAUCIÓN:** No intente meter grapas de un largo menos de 1½" sin que esté montada la Guía de Grapas.

## PARA PREPARAR LA HERRAMIENTA

1. Después de leer y entender todo este manual, conecte la herramienta al aprovisionamiento de aire.

**PRECAUCIÓN:** Mantenga la herramienta apuntada en el sentido opuesto a usted o a otra persona.

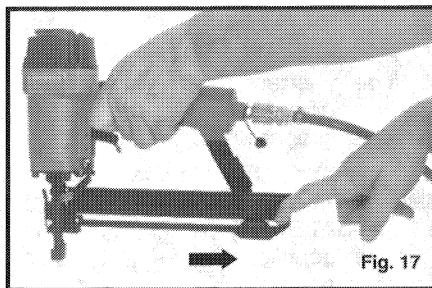
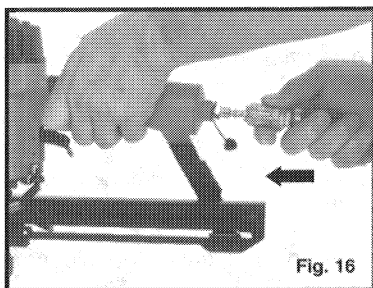
Quite o instale la Guía de Grapas según se necesite para la aplicación (vea LA GUÍA DE GRAPAS).

Siempre conecte la herramienta a la manguera neumática antes de cargarla con sujetadores.

No cargue los sujetadores con el gatillo ni el seguro apretado.

Emplee sólo las partes, los sujetadores y los accesorios aprobados por Porter-Cable (vea ACCESORIOS).

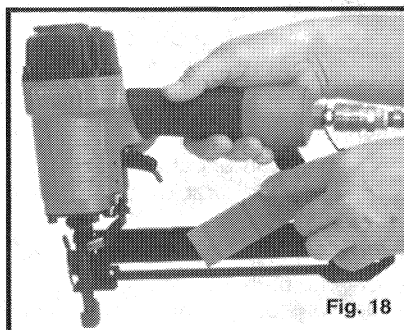
Siempre use los anteojos, Z87, de seguridad aprobados y protección para los oídos al preparar o operar la herramienta.

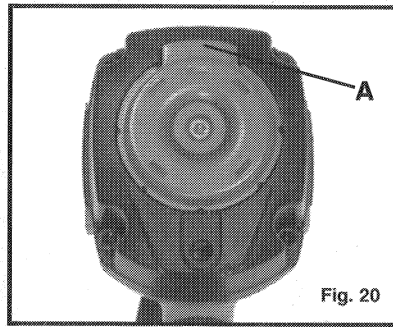
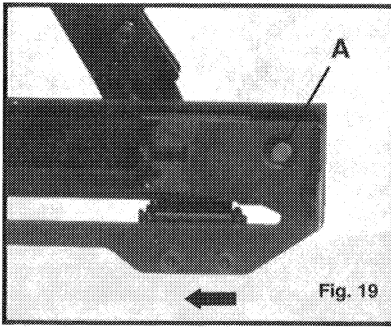


Nunca use una herramienta de la cual esté escapando aire o que necesite reparaciones.

2. Tire (jale) el seguidor de grapas hasta la posición trasera (vea la Fig. 17) y permita que se enganche en la posición abierta.

3. Meta una tira de sujetadores en la vía de guía (vea la Fig. 18).





4. Apriete el botón cerrador del seguidor (A) Fig. 19, para desenganchar el seguidor, entonces deslícelo hacia adelante hasta que quede junto a las grapas.
5. Ajuste el desviador direccional de escape (A) Fig. 20, de manera que el aire de escape salga en una dirección alejada del operario. El desviador de escape provee siete posiciones de detención para dirigir el escape en un sentido opuesto al operario. Agarre el desviador y dele vuelta a la posición deseada para la aplicación actual.

## PARA USAR LA HERRAMIENTA

Complete todos los pasos de PARA PREPARAR LA HERRAMIENTA antes de usar la herramienta.

Hay dos métodos de disparar esta herramienta:

1. Ponga la punta de la herramienta en la superficie del trabajo, empuje la herramienta hacia adelante para apretar el seguro, y apriete el gatillo para disparar un sujetador. Este método de "disparo de gatillo" da la colocación más exacta del sujetador.

○

2. Apriete el gatillo y manténgalo apretado mientras empuja firmemente la punta de la herramienta contra la superficie del trabajo. La herramienta disparará un sujetador cada vez que empuje el seguro. Este método de "disparo de abajo" permite engrapar una serie de sujetadores repetida y rápidamente.

Hay disponible de manera gratuita un gatillo de disparo restrictivo que restringirá la herramienta solamente al "método de disparo de gatillo" llamando al 1-800-321-9443 y dando el No. de modelo y de serie de la herramienta. Para fines de identificación, el gatillo estándar es negro y el gatillo de disparo restrictivo es rojo.

**PRECAUCIÓN:** Quite el dedo del gatillo cuando no esté engrapando sujetadores. Nunca lleve la herramienta con el dedo sobre el gatillo; disparará un sujetador si el seguro se golpea.

Mantenga la herramienta apuntada en un sentido seguro todo el tiempo.

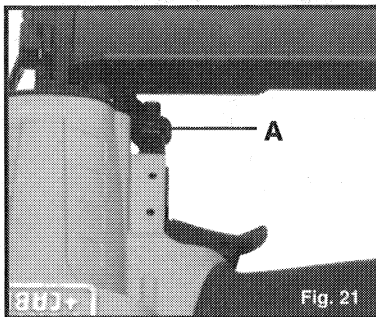
Nunca intente meter un sujetador en un material que sea demasiado duro, o a un ángulo demasiado inclinado o muy cerca del canto de la pieza en elaboración. El sujetador puede rebotar y causar una herida personal.

Desconecte la herramienta del aprovisionamiento de aire antes de hacerle mantenimiento, de librar un sujetador atorado, de salir del área de trabajo, de transportar la herramienta a otro lugar o de pasar la herramienta a otra persona.



Limpie y revise la herramienta diariamente. Verifique con cuidado el funcionamiento apropiado del gatillo y del mecanismo del seguro. **NO USE** la herramienta a no ser que el gatillo y el seguro funcionen bien o si la herramienta está expulsando aire o si existe cualquier necesidad de repararla.

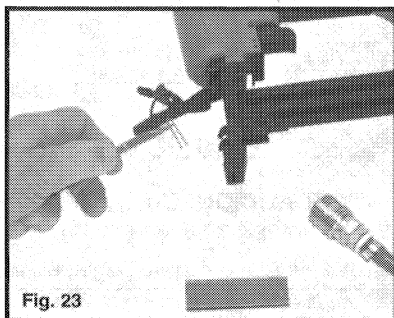
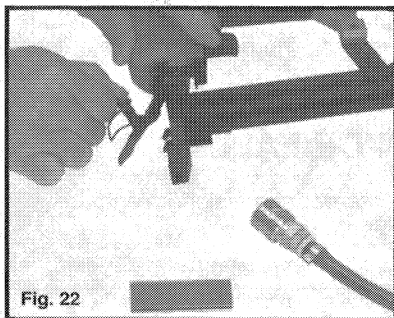
La profundidad a que se mete un sujetador se controla por medio de la perilla de ajuste de profundidad (A) Fig. 21. La profundidad a que entra el sujetador está ajustada en la fábrica para dar una profundidad nominal. Dispare un sujetador de prueba y revise la profundidad. Si la quiere cambiar, dele vuelta a la perilla de ajuste de profundidad (A) Fig. 21: la perilla tiene detenedores cada cuarto de vuelta. Dele vuelta a la perilla en el sentido de las manecillas del reloj (vea la Fig. 21), para aumentar la



profundidad y dele vuelta en el sentido contrario a las manecillas del reloj para disminuir la profundidad a que entre el clavo. Dispare otro sujetador de prueba y revise la profundidad. Repita el paso si es necesario hasta obtener la profundidad deseada.

### PARA DESATORAR UN SUJETADOR

1. **PRECAUCIÓN:** Desconecte la herramienta del aprovisionamiento de aire.
2. Abra la recámara (magacín) y saque los sujetadores que queden.
3. Abra el pestillo de “desenganche rápido” y la placa de guía de los sujetadores (vea la Fig. 22).
4. Saque el sujetador atorado (vea la Fig. 23).
5. Cierre la placa de guía y asegúrela con el pestillo de desenganche rápido.



# MANTENIMIENTO

## LIMPIE Y REVISE DIARIAMENTE

**PRECAUCIÓN:** Desconecte la herramienta del aprovisionamiento de aire antes de limpiarla o inspeccionarla. Corrija todos los problemas antes de usar la herramienta.

Limpie la herramienta y haga una inspección de desgaste y de daño. Use una solución no inflamable para limpiar el exterior de la herramienta sólo si es necesario. NO EMPAPE la herramienta con la solución de limpieza. Estas soluciones pueden dañar las partes internas.

Revise el gatillo y el mecanismo del seguro para asegurarse de que el sistema esté completo y que funcione bien: que no haya partes flojas o que no estén, y que no haya partes que se atoren ni que se peguen.

Mantenga todos los tornillos apretados. Los tornillos flojos pueden causar una herida personal o dañar la herramienta.

Si la herramienta se usa sin aceitera de línea; meta 5 o 6 gotas del Aceite para Herramientas de Aire de Porter-Cable en la admisión de aire al principio de cada día de trabajo.

## SERVICIO Y REPARACIONES

Toda herramienta de calidad eventualmente necesitará servicio o reemplazo de partes gastadas debido al uso normal. Algunos de los componentes que el usuario puede componer están descritos en la sección de IDENTIFICACIÓN DE FALLAS. Un servicio completo del producto puede obtenerse en una ESTACIÓN DE SERVICIO AUTORIZADO POR PORTER-CABLE o en un CENTRO DE SERVICIO DE PORTER-CABLE. Toda reparación hecha por estas agencias está completamente garantizada contra material y hechura defectuosa. No podemos garantizar reparaciones hechas o intentadas por ninguna otra agencia.

Si usted tiene alguna pregunta acerca de su herramienta, haga el favor de escribirnos cuando quiera. En cualquier comunicación, por favor escriba toda la información dada en la placa de su herramienta (número de modelo, tipo, número de serie, etc.).

## LA IDENTIFICACIÓN DE FALLAS

**PRECAUCIÓN:** Desconecte la herramienta del aprovisionamiento de aire antes de hacerle cualquier Procedimiento de Servicio.

SÍNTOMA	PROBLEMA	SOLUCIÓN
1. El aire sale por la parte superior de la herramienta o por el área del gatillo.	Tornillos flojos. Sellos o empaque de anillo gastados o dañados.	Apriete los tornillos. Instale el Juego de Mantenimiento para la Parte Superior.
2. La herramienta no hace nada o funciona lentamente.	Aprovisionamiento de aire insuficiente. Lubricación insuficiente.  Sellos o empaque de anillo gastados o dañados.	Verifique el aprovisionamiento de aire. Meta 5 o 6 gotas de aceite en la admisión de aire. Instale el Juego de Mantenimiento para la Parte Superior.
3. El aire sale cerca de la parte inferior de la herramienta.	Tornillos flojos. Tope o empaque de anillo gastado o dañado.	Apriete los tornillos. Instale el Juego de Mantenimiento para la Parte Inferior.

4. La herramienta se atora con frecuencia.	Sujetadores incorrectos.  Sujetadores dañados.  Los tornillos de la punta o de la recámara flojos. La recámara está sucia. El impulsor está desgastado o dañado.	Verifique que los sujetadores aprobados son del tamaño correcto. Reemplácelos con sujetadores no dañados. Apriete los tornillos.  Limpie la recámara (magacín). Instale el Juego de Mantenimiento para el Impulsor.
5. Otra cosa		Póngase en comunicación con una Instalación de Servicio de Porter-Cable.

## ACCESORIOS

Esta herramienta ha sido probada con los siguientes accesorios. Para la más segura operación, se recomienda que solamente estos accesorios sean usados con este producto.

**ADVERTENCIA:** Como ningún otro accesorio, fuera de los indicados, se ha probado con este producto, el uso de tal accesorio puede ser peligroso.

No. de CATÁLOGO	REQUIERE LA GUÍA DE GRAPAS	DESCRIPCIÓN	LARGO	CALIBRE	CANT/CAJA
NS18063	Sí	Grapa de Corona Angosta	5/8"	18	5000
NS18075	Sí	Grapa de Corona Angosta	3/4"	18	5000
NS18088	Sí	Grapa de Corona Angosta	7/8"	18	5000
NS18088-1	Sí	Paquete de 1000 de NS18088	7/8"	18	1000
NS18100	Sí	Grapa de Corona Angosta	1"	18	5000
NS18100-1	Sí	Paquete de 1000 de NS18100	1"	18	1000
NS18113	No	Grapa de Corona Angosta	1 1/8"	18	5000
NS18125	No	Grapa de Corona Angosta	1 1/4"	18	5000
NS18125-1	No	Paquete de 1000 de NS18125	1 1/4"	18	1000
NS18150	No	Grapa de Corona Angosta	1 1/2"	18	5000

60001	Juego para la Parte Superior
60005	Juego para la Parte Inferior
60021	Juego para el Impulsor
883763	Anteojos de Seguridad
884293	Aceite (para Herramientas de Aire)
888205	Gatillo de Disparo Restringido

## PÓLIZA DE GARANTÍA DE 1 AÑO DE PORTER-CABLE

La Compañía de Porter-Cable garantiza sus herramientas de clavar y de grapar a partir de 1 año de la fecha de compra. Porter-Cable reparará o reemplazará – según nuestra opción – cualquier parte o partes de la herramienta o de los accesorios protegidos bajo esta garantía que, después de examinarlas, demuestren cualquier defecto en los materiales o mano de obra durante el periodo de la garantía. Para reparación o reemplazo, devuelva la herramienta o accesorio completo, cubriendo el precio de transporte, al Centro de Servicio de Porter-Cable o a la Estación de Servicio Autorizado más cercana. Puede ser que requiera prueba de compra. Esta garantía no incluye los empaques de anillo ni las paletas de impulsor y no es válida en caso de mal uso, abuso o desgaste normal de la herramienta así como reparaciones efectuadas o atendidas por otros medios que no sean de los Centros de Servicio de Porter-Cable o las Estaciones de Servicio Autorizado por Porter-Cable.

CUALQUIER GARANTÍA IMPLICADA, INCLUSO LAS GARANTÍAS DE MERCADERÍA Y APTITUD PARA PROPÓSITOS ESPECIALES O PARTICULARES, DURARÁN POR SÓLO UN (1) AÑO A PARTIR DE LA FECHA DE COMPRA.

Para obtener información de la garantía de desempeño haga el favor de escribir a Porter-Cable Corporation, 4825 Highway 45 North, P. O. Box 2468, Jackson, Tennessee 38302-2468; Attention: Product Service. LA OBLIGACIÓN ANTERIORMENTE MENCIONADA ES AL ÚNICA RESPONSABILIDAD DE PORTER-CABLE BAJO ESTA O CUALQUIER GARANTÍA IMPLICADA. PORTER-CABLE DE NINGUNA MANERA SERÁ RESPONSABLE POR NINGÚN DAÑO INCIDENTAL O CONSECUENTE. Algunos estados no permiten limitaciones de tiempo de garantías implicadas ni la exclusión o la limitación de daños incidentales o consecuentes, así es que hay una posibilidad que la limitación o la exclusión no le aplique a usted.

La garantía le da a usted unos derechos especificados y legales. Puede ser que usted tenga también otros derechos legales los cuales varían de un estado a otro.

PRODUCTO \_\_\_\_\_

MODELO \_\_\_\_\_ No. DE SERIE \_\_\_\_\_

DISTRIBUIDOR \_\_\_\_\_

TELÉFONO \_\_\_\_\_

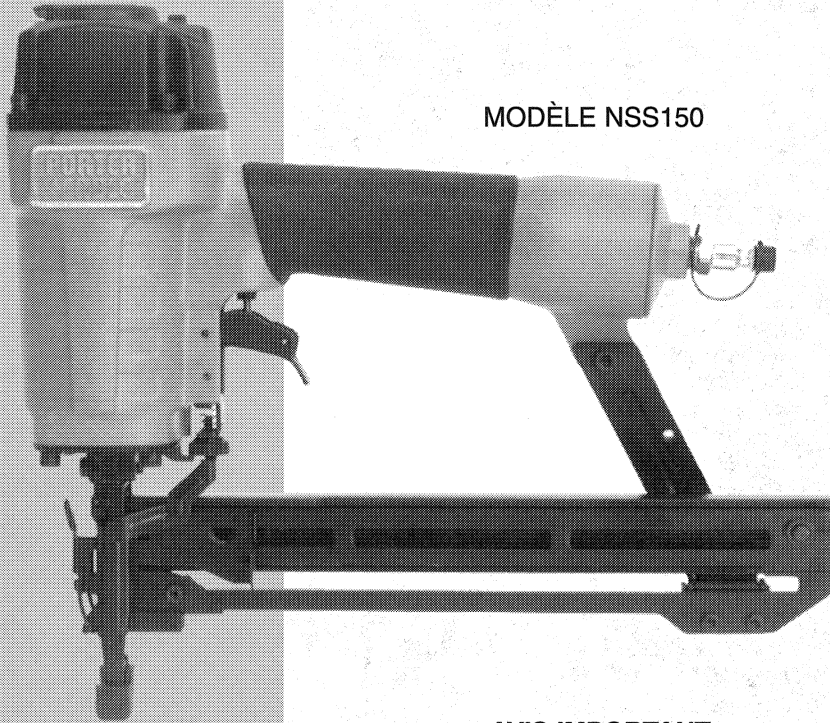
FECHA DE ENTREGA \_\_\_\_\_ / \_\_\_\_\_ /19 \_\_\_\_\_

FIRMA/SELLO \_\_\_\_\_

Manuel  
d'utilisation

AGRAFEUSE POUR  
AGRAFES À TÊTE  
ÉTROITES

MODÈLE NSS150



**AVIS IMPORTANT**

*Assurez-vous que toute personne utilisant ce matériel a préalablement lu avec attention et compris les instructions contenues dans ce mode d'emploi avant de commencer à utiliser ce matériel.*

Une plaque de fabricant portant le modèle et le numéro de série de cet outil se trouve sur le boîtier principal. Notez ces numéros dans les espaces fournis ci-dessous et conservez-les soigneusement.

Modèle: \_\_\_\_\_

Type: \_\_\_\_\_

Numéro de série: \_\_\_\_\_

Numéro de la pièce 890688-992

Pour de plus amples renseignements concernant Porter-Cable, consultez notre Website à l'adresse suivante :

<http://www.porter-cable.com>

**PORTER-CABLE**  
PROFESSIONAL POWER TOOLS



## IMPORTANT AVIS DE SÉCURITÉ:

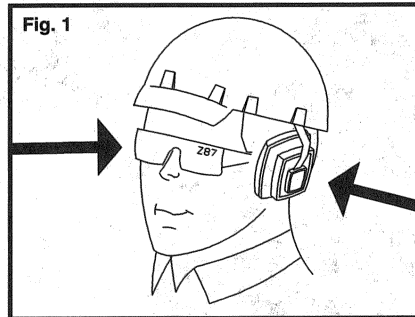
**AVERTISSEMENT:** Quand on utilise des outils pneumatiques, il est nécessaire de prendre certaines mesures de sécurité afin de réduire tout risque de blessure comme:

LISEZ ET SUIVEZ SCRUPULEUSEMENT TOUTES LES INSTRUCTIONS.

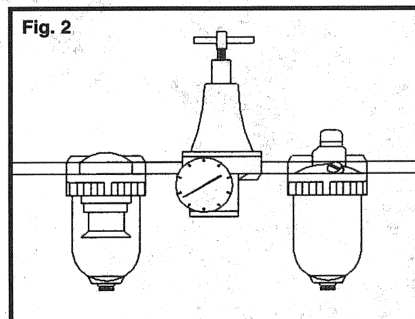
Cet outil n'a été conçu que pour certaines applications. Porter-Cable recommande que cet outil ne soit ni modifié ni utilisé pour des applications pour lesquelles il n'a pas été conçu. Si vous avez des questions portant sur l'utilisation de cet outil, NE L'UTILISEZ PAS avant d'avoir pris contact Porter-Cable et nous avoir parlé.

Technical Service Manager  
Porter-Cable Corporation  
4825 Highway 45 North  
P. O. Box 2468  
Jackson, TN 38302-2468

**1. UTILISEZ DES LUNETTES DE PROTECTION.** Afin d'éviter de se blesser aux yeux, l'opérateur de cet outil, ainsi que toute autre personne présente dans la zone de travail, devront porter des lunettes de protection comportant des protecteurs latéraux inamovibles en plastique rigide. Ces lunettes doivent être conformes aux standards ANSI Z87.1 (les lunettes se conformant à ce standard sont marquées avec le chiffre "Z87").



**2. PORTEZ DES PROTECTEURS D'OREILLES.** Portez des protecteurs d'oreilles afin de sauvegarder votre ouïe.

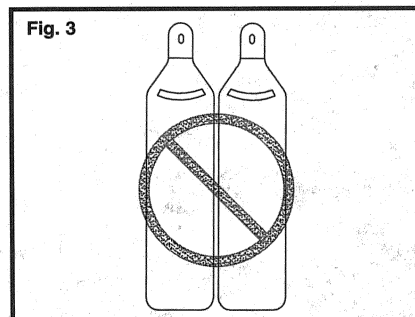


**3. UTILISEZ DE L'AIR COMPRIMÉ PROPRE, SEC ET RÉGULÉ** entre 70 et 120 PSI.

**4. NE BRANCHEZ PAS CET OUTIL** sur des pressions qui peuvent, potentiellement, dépasser les 200 PSI (13.7 BAR).

**5. UTILISEZ SEULEMENT UN TUYAU D'AIR COMPRIMÉ QUI A ÉTÉ ÉVALUÉ** soit à une pression opérationnelle minimale de 150 PSI soit à 150% de la pression maximale du système.

**6. N'UTILISEZ JAMAIS D'OXYGÈNE, DE GAZ CARBONIQUE,** de gaz inflammables, ou de gaz en bouteille comme source d'énergie pour cet outil. Ceci pourrait occasionner des explosions et causer de graves blessures.



**7. ASSUREZ LE BRANCHEMENT ENTRE L'OUTIL ET LE TUYAU D'AIR COMPRIMÉ** avec un accouplement qui élimine toute pression de l'outil quand l'accouplement est débranché.

**8. DÉBRANCHEZ L'OUTIL DU TUYAU D'AIR COMPRIMÉ** avant d'assurer tout service d'entretien, avant d'essayer d'enlever un élément de fixation coincé, ou avant de faire passer l'outil à une autre personne.

**9. N'UTILISEZ JAMAIS UN OUTIL** qui perd de l'air, auquel il manque des pièces, dont certaines pièces sont cassées, ou qui a besoin d'être réparé. Assurez-vous que toutes les vis et tous les embouts sont solidement vissés.

**10. N'UTILISEZ JAMAIS UN OUTIL DONT LA SURETÉ, la gâchette, ou les ressorts ne fonctionnent pas, sont cassés, ou manquent.** Ne retirez pas et ne faites pas de changements à la sûreté, à la gâchette, ou aux ressorts. Inspectez quotidiennement la gâchette et le mécanisme de sûreté pour vous assurer qu'il n'y a pas de jeu dans leur mouvement.

**11. N'UTILISEZ JAMAIS UN OUTIL QUI N'A PAS DE PLAQUETTE D'AVERTISSEMENT.** Si la plaquette manque, ou si elle est endommagée ou illisible, contactez un Centre de Service Porter-Cable et arrangez l'envoi d'une plaquette de rechange.

**12. UTILISEZ SEULEMENT DES PIÈCES DE RECHANGE, DES ÉLÉMENTS DE FIXATION, ET DES ACCESSOIRES** recommandés par Porter-Cable.

**13. BRANCHEZ TOUJOURS L'OUTIL SUR LA SOURCE D'AIR COMPRIMÉ AVANT** de charger les éléments de fixation afin d'éviter que l'outil ne décharge pas accidentellement un élément de fixation pendant que vous êtes en train de le brancher. Le mécanisme de tir de l'outil peut s'engager pendant que vous branchez l'outil à la source d'air comprimé.

Fig. 4

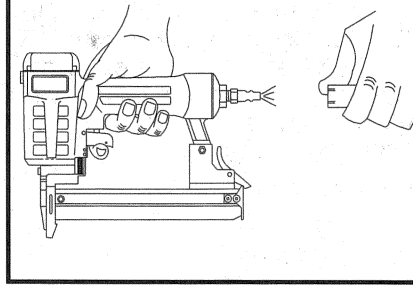


Fig. 5

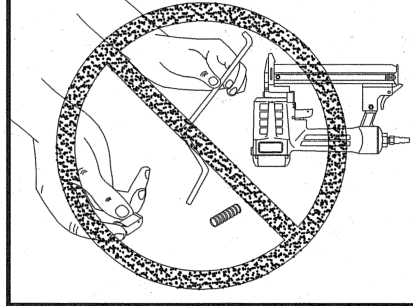


Fig. 6

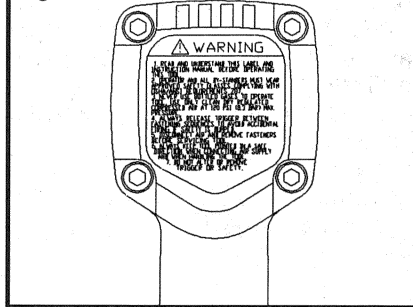
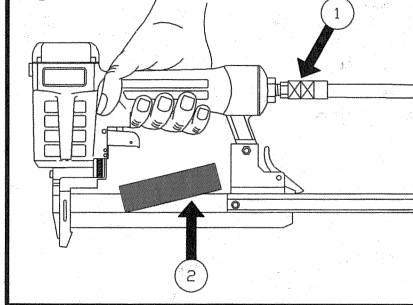
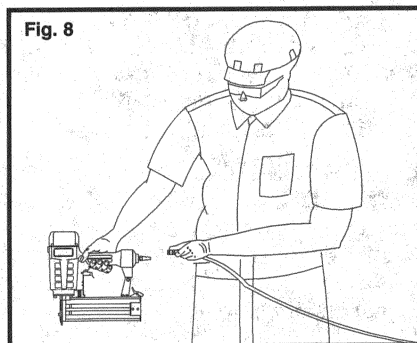


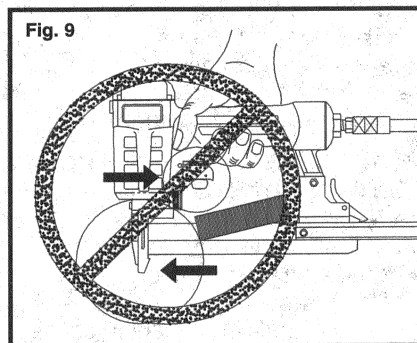
Fig. 7



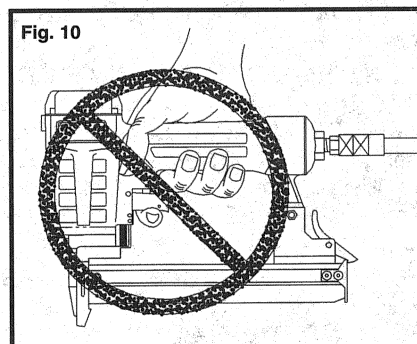
**14. ASSUMEZ TOUJOURS QUE L'OUTIL CONTIENT DES ÉLÉMENTS DE FIXATION.** Ne pointez jamais l'outil vers vous-même ou vers quelqu'un d'autre. Respectez cet outil en tant qu'outil. Ce n'est pas un jouet.



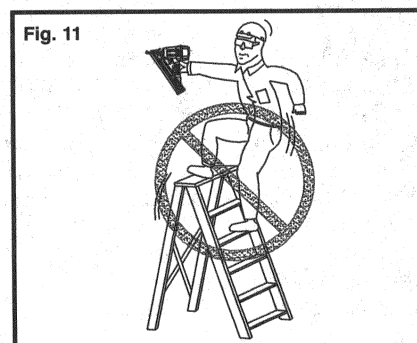
**15. NE CHARGEZ JAMAIS LES ÉLÉMENTS DE FIXATION** si la gâchette ou la sûreté sont déprimées afin de prévenir la décharge accidentelle d'un élément.



**16. ENLEVEZ VOTRE DOIGT DE LA GACHETTE** quand vous n'êtes pas en train d'enfoncer des éléments de fixation. Ne transportez jamais l'outil avec votre doigt sur la gâchette. L'outil risque de décharger un élément de fixation si vous heurtez accidentellement la sûreté tout en maintenant la gâchette en position déprimée.



**17. NE VOUS PENCHEZ PAS.** Maintenez constamment votre équilibre en gardant les deux pieds sur terre.



**18. ENFONCEZ LES ELEMENTS DE FIXATION DANS LA SEULE SURFACE SUR LAQUELLE VOUS TRAVAILLEZ.**

N'essayez jamais d'enfoncer des éléments de fixation dans des surfaces trop dures.

**19. SAISISSEZ L'OUTIL FERMEMENT POUR MAINTENIR LE CONTRÔLE TOUT**

en laissant l'outil reculer de la surface de l'ouvrage à mesure que l'attache est enfoncée. Si vous laissez l'élément de sécurité revenir en contact avec la surface de l'ouvrage avant de relâcher la gâchette, une attache sera enfoncée par mégarde.

**20. N'ENFONCEZ PAS LES ELEMENTS DE FIXATION**

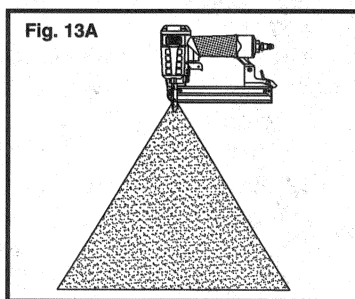
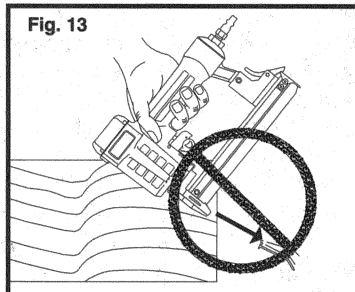
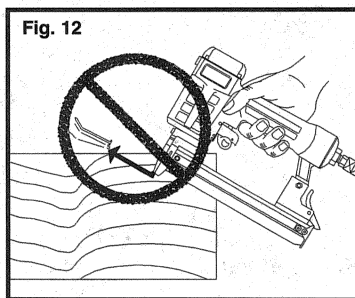
sur d'autres éléments de fixation, ou en donnant un angle trop raide à l'outil: les éléments de fixation peuvent alors ricocher et occasionner de graves blessures.

**21. N'ENFONCEZ PAS LES ELEMENTS DE FIXATION TROP PRES**

des bords de l'ouvrage. L'ouvrage risque alors d'éclater et permettre à l'élément de fixation de s'envoler ou de ricocher, et occasionner ainsi de graves blessures.

**22. TENEZ LES MAINS ET LE CORPS**

à l'écart de l'aire illustrée à la Fig. 13A, afin d'éviter des blessures.



## RESPONSABILITÉ DE L'EMPLOYEUR

Il est de la responsabilité de l'employeur de s'assurer que les ouvriers suivent scrupuleusement les instructions de sécurité, ainsi que toutes autres instructions, contenues dans ce mode d'emploi.

Conservez ce mode d'emploi à portée de main de tous les ouvriers qui utiliseront cet outil.

Pour votre sécurité personnelle et afin d'utiliser correctement cet outil, lisez ce mode d'emploi attentivement, et suivez scrupuleusement les instructions.

## MODE D'EMPLOI

### AVANT-PROPOS

Votre agrafeuse Modèle NSS150 fabriquée par Porter-Cable est une agrafeuse pneumatique de haut calibre. Elle a été conçue pour vous permettre d'enfoncer des agrafes en fil de fer à tête étroite (1/4" d'épaisseur) de calibre 18 de diverses longueurs (de 1/2" à 1 1/2" de long). Consultez la liste des ACCESSOIRES en fin de manuel.

**ATTENTION:** le Guide-Agrafe fourni avec le modèle NSS150) doit être utilisé quand vous essayez d'enfoncer des agrafes mesurant moins de 1½" de longueur (consultez la section GUIDE POUR AGRAFES de ce manuel). Utilisez uniquement des agrafes approuvées par Porter-Cable (Consultez la liste des ACCESSOIRES en fin de manuel).

## SOURCE D'ÉNERGIE

Cet outil a été conçu pour fonctionner avec de l'air comprimé propre, sec, et régulé à des pressions entre 70 et 120 PSI. Le système optimal comporterait un filtre, un régulateur de pression, et une burette de graissage automatique située aussi près que possible de l'outil (15 pieds est optimal).

Tout air comprimé contient de l'humidité ainsi que d'autres éléments contaminants qui peuvent affecter les éléments internes de l'outil. Un filtre posé dans le tuyau d'air comprimé enlèvera la plus grande partie de ces éléments contaminants et prolongera de manière significative la durée de vie opératoire de l'outil. Si vous ne disposez pas d'un dispositif de graissage automatique, mettez cinq ou six gouttes d'huile à Outil Porter-Cable (consultez la section ACCESSOIRES) dans l'arrivée d'air de l'outil avant le début de chaque journée de travail.

L'outil est équipé d'un connecteur rapide de type mâle. L'outil doit toujours être branché sur une source d'air comprimé avec un accouplement de telle manière que toute pression soit éliminée de l'outil quand l'accouplement est débranché.

**ATTENTION:** Tous les éléments du tuyau d'air (tuyaux, accoupleurs, filtres, régulateurs, etc) doivent avoir été évalués à 150 PSI (10.3 BAR) ou à 150% de la pression maximale du système.

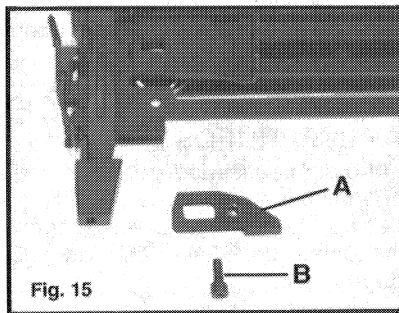
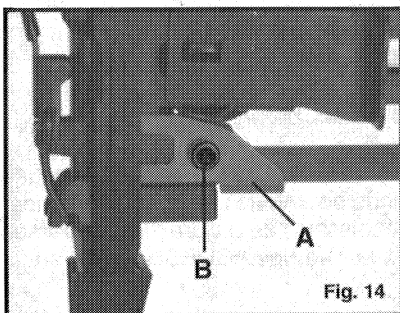
Ne branchez pas cet outil sur un système dont la pression maximale potentielle dépasse les 200 PSI.

Branchez l'outil en utilisant seulement un accouplement qui élimine toute pression de l'outil quand on le débranche.

Débranchez l'outil de la source d'air comprimé avant d'assurer tout service d'entretien, avant d'essayer d'enlever un élément de fixation coincé, en quittant l'aire de travail, en transportant l'outil, ou avant de faire passer l'outil à une autre personne.

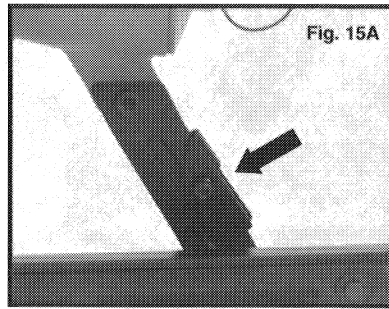
## GUIDE POUR AGRAFES

Un Guide-agraves (A) Fig. 14, est installé à fabrication dans le modèle NSS150. Le guide est tenu en place par un boulon (B) Fig. 14. Le Guide-agraves doit être employé chaque fois que les agrafes ont moins de 1½" de long. Le guide doit être enlevé en enfonçant des agrafes ayant 1½" ou plus de long.





Pour enlever le Guide-agrafes : enlever le boulon (B) Fig. 14, et glisser le guide de la machine. Lorsqu'il n'est pas en usage, le guide d'attache peut être rangé en le fixant au support arrière, comme illustré à la Fig. 15A.



**ATTENTION:** N'essayez pas d'enfoncer des agrafes mesurant moins de 1 1/8" de longueur sans avoir installé le Guide-Agrafe.

## PRÉPARATION DE L'OUTIL

1. Lisez attentivement ce manuel avant de brancher l'outil sur une source d'air comprimé.

**ATTENTION:** Ne pointez jamais l'outil vers vous-mêmes ou vers quelqu'un d'autre.

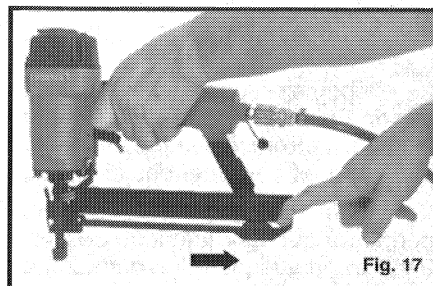
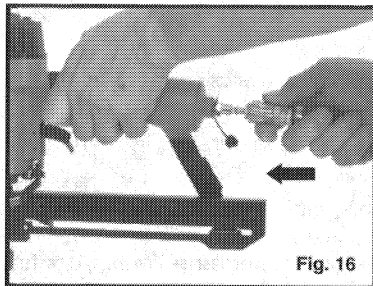
Installez ou retirez le Guide-Agrafe selon le travail que vous effectuez. (consultez la section GUIDE POUR AGRAFES de ce manuel).

Branchez toujours l'outil sur la source d'air comprimé avant de charger les éléments de fixation.

Ne chargez jamais les éléments de fixation si la gâchette ou la sûreté sont déprimées.

Utilisez uniquement des agrafes approuvées par Porter-Cable (Consultez la liste des ACCESSOIRES en fin de manuel).

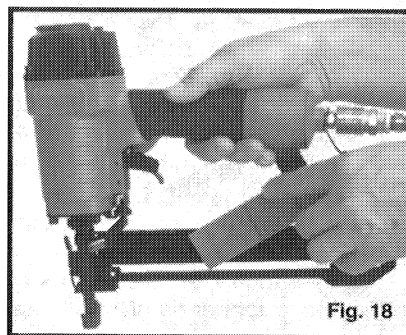
Mettez toujours des lunettes de protection approuvée (elles sont marquée du chiffre Z87) et des protecteurs d'oreilles quand vous préparez l'outil ou quand vous êtes en train de l'utiliser.



N'utilisez jamais un outil qui a des fuites d'air ou qui a besoin d'être réparé.

2. Tirez vers l'arrière le poussoir d'agrafes (voir Fig. 17) et permettez-lui de se verrouiller en position ouverte.

3. Laissez tomber une bande d'agrafe sur le rail de guidage (voir Fig. 18).



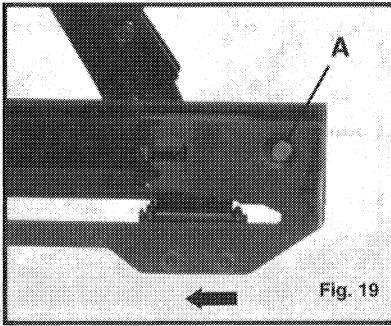


Fig. 19

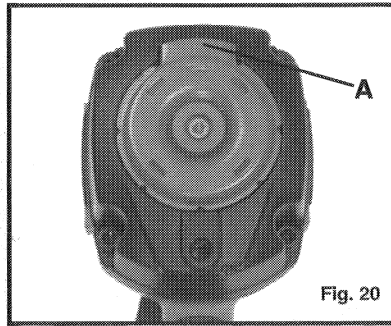


Fig. 20

4. Déprimez le bouton de verrouillage du poussoir (A) Fig. 19 afin de le déverrouiller et de lui permettre de glisser et de venir se positionner contre les agrafes.

5. Ajustez le déflecteur directionnel d'échappement (A) Fig. 20 afin que les bouffées d'air s'échappant de l'outil soit dirigées loin de l'opérateur. Le déflecteur d'échappement peut être positionné de sept manières différentes afin de diriger les bouffées d'air s'échappant de l'outil loin de l'opérateur. Attrapez le réflecteur et faites le tourner jusqu'à ce qu'il soit dans la position désirée.

## UTILISATION DE L'OUTIL

Complétez la séquence décrite ci-dessus avant de commencer à utiliser l'outil.

On peut décharger cet outil de deux manières différente :

1. Positionnez le nez de l'outil sur la surface de l'ouvrage, appuyez sur l'outil afin de déclencher la sûreté, serrez la gâchette pour décharger un élément de fixation. Cette méthode de tir permet de placer les éléments de fixation avec précision.

OU

2. Déprimez la gâchette. Maintenez-la en position déprimée tout en poussant le nez de l'outil contre la surface de l'ouvrage. L'outil déchargera alors un élément de fixation chaque fois que vous déprimez la sûreté. Cette méthode de tir permet de placer des éléments de fixation avec rapidité.

Vous pouvez vous procurer gratuitement une gâchette à tir restrictif qui ne permettra que la « méthode de tir à gâchette » en composant le 1-800-321-9443 et en indiquant les numéros de modèle et de série de l'outil. Aux fins d'identification, la gâchette standard est noire et la gâchette à tir restrictif est rouge.

**ATTENTION:** Enlevez votre doigt de la gâchette quand vous n'êtes pas en train d'enfoncer des éléments de fixation. Ne transportez jamais l'outil avec votre doigt sur la gâchette. L'outil risque de décharger un élément de fixation si vous heurtez accidentellement la sûreté tout en maintenant la gâchette en position déprimée.

Ne pointez jamais l'outil vers vous-mêmes ou vers quelqu'un d'autre. N'essayez pas d'enfoncer des éléments de fixation dans une surface trop dure, ou trop près des bords de l'ouvrage, ou en donnant un angle trop raide à l'outil. Les éléments de fixation pourraient ricocher et occasionner de graves blessures.

Débranchez l'outil de la source d'air comprimé avant d'assurer tout service d'entretien, avant d'essayer d'enlever un élément de fixation coincé, en quittant l'aire de travail, en transportant l'outil, ou avant de faire passer l'outil à une autre personne.

Nettoyez et inspectez quotidiennement l'outil. Inspectez attentivement la gâchette et le mécanisme de la sûreté pour vous assurer qu'ils fonctionnent correctement. N'utilisez jamais un outil dont la gâchette et/ou le mécanisme de sûreté ne fonctionnent pas, ou un outil qui a des fuites d'air ou qui a besoin d'être réparé.

La profondeur à laquelle un élément de fixation peut être enfoncé est contrôlé par

un bouton d'ajustement de profondeur (A)

Fig. 21. La profondeur de pénétration est

ajustée à une valeur nominale à l'usine.

Déchargez un élément de fixation afin de

déterminer la profondeur à laquelle l'outil

est ajusté. Si vous désirez changer la

profondeur, faites tourner le bouton

d'ajustement (A) Fig. 21: le bouton

d'ajustement a des cliquets pour chaque

tour. Faites tourner le bouton dans le sens

des aiguilles d'une montre (voir Fig. 21)

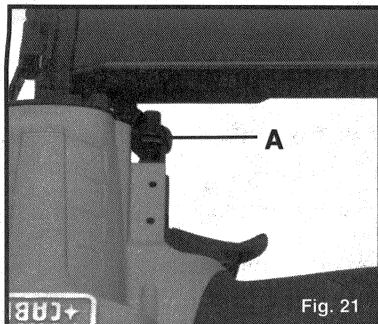
pour augmenter la profondeur de

pénétration. Faites tourner le bouton dans le sens contraire des aiguilles d'une

montre pour réduire la profondeur de pénétration. Déchargez un autre élément

de fixation afin de déterminer la nouvelle profondeur à laquelle l'outil est ajusté.

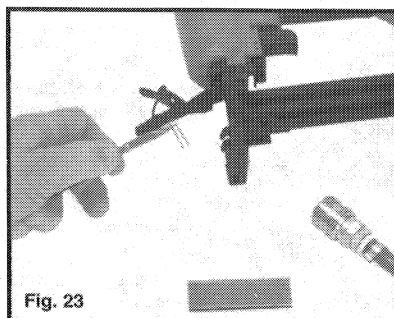
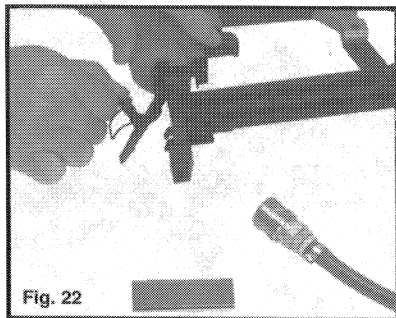
Répétez autant de fois que cela s'avérera nécessaire.



## COMMENT DEGAGER UN ELEMENT DE FIXATION COINCE

1. **ATTENTION:** Débranchez l'outil de la source d'air comprimé.
2. Ouvrez le chargeur et enlevez les éléments de fixation.
3. Ouvrez le levier de relâchement rapide et faites pivoter la plaque de guide des éléments de fixation (voir Fig. 22).
4. Retirez l'élément de fixation coincé (voir Fig. 23).

Fermez la plaque de guide des éléments de fixation et verrouillez le levier de relâchement rapide.



## **ENTRETIEN**

### **INSPECTEZ ET NETTOYEZ L'OUTIL QUOTIDIENNEMENT**

**ATTENTION:** Débranchez l'outil de la source d'air comprimé avant de l'inspecter et de le nettoyer. Réparez tous les problèmes avant de remettre l'outil en opération.

Essuyez l'outil et inspectez pour l'usage ou le dommage. Utilisez un détergent non-inflammable pour essuyer l'extérieur de l'outil. **NE FAITES PAS TREMPER** l'outil. Cela peut causer des dégâts à l'outil.

Inspectez la gâchette et le mécanisme de sûreté pour vous assurer qu'ils sont entiers et qu'ils fonctionnent: il ne manque pas ni pièces ni attaches, le mécanisme ne colle pas.

Assurez-vous que toutes les vis sont solidement serrées. Une vis desserrée peut occasionner de graves blessures ou endommager sérieusement l'outil.

Si vous ne disposez pas d'un dispositif de graissage automatique, mettez cinq ou six gouttes d'huile à Outil Porter-Cable dans l'arrivée d'air de l'outil avant le début de chaque journée de travail.

### **ENTRETIEN ET RÉPARATIONS**

Tous les outils, mêmes ceux de qualité, nécessiteront éventuellement un entretien ou le remplacement des pièces usées résultant d'un emploi normal mais continu. Certaines pièces qui peuvent être changées et/ou entretenues par l'utilisateur sont décrites dans la section DEPANNAGE. Un entretien complet devra être effectué soit par une STATION AUTORISÉE PAR PORTER-CABLE soit par un CENTRE DE SERVICE PORTER-CABLE. Toutes réparations effectuées par ces agents sont entièrement garanties contre les défauts de facture ou contre les fautes de travail effectué par le personnel. Nous ne sommes pas en mesure de garantir les réparations accomplies ou tentées par d'autres personnes.

Si vous avez des questions, n'hésitez pas à nous contacter par écrit. Dans toute correspondance, n'oubliez pas d'inclure les informations apparaissant sur la plaque du fabricant que l'outil porte (numéro de modèle, numéro de série, etc).

## DEPANNAGE

**ATTENTION:** Débranchez l'outil de la source d'air comprimé avant d'essayer les procédures d'entretien citées ci-dessous.

SYMPTOME	PROBLEME	SOLUTION
1. Fuite d'air vers le haut de l'outil ou autour de la gâchette.	Vis desserrées Anneau tonique ou joint d'étanchéité endommagé ou usé.	Resserrez les vis. Installez le Kit d'entretien "TOP".
2. L'outil ne fonctionne pas ou fonctionne mal.	Source d'air comprimé insuffisante. Graissage Insuffisant. Anneau tonique ou joint d'étanchéité endommagé ou usé.	Vérifiez qu'il y ait une source d'air suffisante. Ajoutez 5 ou 6 gouttes d'huile. Installez le Kit d'entretien "TOP".
3. Fuite d'air vers le bas de l'outil.	Vis desserrées. Anneau tonique ou tampon endommagé ou usé.	Resserrez les vis. Installez le Kit d'entretien "BOTTOM".
4. L'outil s'enraie fréquemment.	Mauvais éléments de fixation.  Eléments de fixation endommagés.  Chargeur ou nez desserré. Chargeur sale. Toc usé ou endommagé.	Choisissez d'autres éléments de fixation. Remplacez avec des éléments non-endommagés. Resserrez les vis. Nettoyez le chargeur. Installez le Kit d'entretien "DRIVER".
5. Autres problèmes.		Contactez un Centre de Service Porter-Cable.

## ACCESSOIRES

Cet outil a été testé avec les accessoires suivants. Pour votre plus grande sécurité, nous vous recommandons de n'utiliser que ces accessoires avec cet outil.

**ATTENTION:** L'usage d'accessoires qui n'ont pas été testés avec cet outil doit être considéré comme étant dangereux.

Numéro du Catalogue	Guide-Agrafe Nécessaire	Description	Longueur	Calibre	Quantité/Boîte
NS18063	OUI	Agrafes à tête étroite	5/8"	18	5000
NS18075	OUI	Agrafes à tête étroite	3/4"	18	5000
NS18088	OUI	Agrafes à tête étroite	7/8"	18	5000
NS18088-1	OUI	1000 Pk. de NS18088	7/8"	18	1000
NS18100	OUI	Agrafes à tête étroite	1"	18	5000
NS18100-1	OUI	1000 Pk. de NS18100	1"	18	1000
NS18113	NON	Agrafes à tête étroite	1 1/8"	18	5000
NS18125	NON	Agrafes à tête étroite	1 1/4"	18	5000
NS18125-1	NON	1000 Pk. de NS18125	1 1/4"	18	1000
NS18150	NON	Agrafes à tête étroite	1 1/2"	18	5000
60001		Kit "TOP"			
60005		Kit "BOTTOM"			
60021		Kit "DRIVER"			
883763		Lunettes de Sécurité			
884293		Huile (pour Outils Pneumatiques)			
888205		Gâchette de Tir Restrictive			



## **GARANTIE LIMITÉE PORTER-CABLE DE UN AN**

Porter-Cable garantit ses cloueuses et agrafeuses pour une durée d'un an à partir de la date d'achat initiale. Pendant la période de garantie, nous réparerons ou remplacerons, à notre choix, toute pièce du produit et accessoires couverts par cette garantie si, après examen, la pièce apparaît défectueuse en ce qui concerne le matériau ou la main d'œuvre. Pour réparation ou remplacement, renvoyer l'outil complet ou accessoire, en envoi prépayé, à votre Centre de Service Porter-Cable ou Station Service agréée le plus proche. Il se peut qu'une preuve d'achat soit demandée. Cette garantie ne s'applique pas aux joints toriques, aux lames de heurtoir ou aux réparations et remplacement nécessités par une mauvaise utilisation, un mauvais traitement, l'usure normale ou les réparations entreprises ou effectuées par des personnes n'appartenant pas à nos Centres de Service ou Stations Service agréés.

TOUTE GARANTIE IMPLICITE, MÊME LES GARANTIES IMPLICITES DE VENDABILITÉ ET D'APPLICATION POUR UN BUT PARTICULIER, N'EST VALIDE QUE POUR UNE PÉRIODE D'UN AN À PARTIR DE LA DATE D'ACHAT.

Pour obtenir des renseignements sur la couverture sous garantie, écrire à : PORTER-CABLE CORPORATION, 4825 Highway 45 North, P.O. Box 2468, Jackson, Tennessee 38302-2468 ; Attention : Product Service. L'OBLIGATION QUI PRÉCÈDE EST LA SEULE RESPONSABILITÉ DE PORTER-CABLE SOUS CETTE GARANTIE OU TOUTE GARANTIE IMPLICITE ET, EN AUCUN CAS, PORTER-CABLE NE POURRA ÊTRE TENU RESPONSABLE POUR TOUT DOMMAGE DIRECT OU INDIRECT. Certains états n'admettent pas les limites de durée sur les garanties implicites ou l'exclusion ou la limitation des dommages directs ou indirects. Dans ce cas, la limitation ou exclusion ci-dessus ne s'applique pas.

Cette garantie vous donne des droits légaux spécifiques et il se peut que vous ayez également d'autres droits légaux qui varient d'état à état.



**PORTER-CABLE SERVICE CENTERS  
(CENTROS DE SERVICIO DE PORTER-CABLE)  
(CENTRE DE SERVICE PORTER-CABLE)**

**Parts and Repair Service for Porter-Cable Power Tools are Available at These Locations  
(Obtenga Refaccion de Partes o Servicio para su Herramienta en los Sigüientes Centros de Porter-Cable)  
(Locations où vous trouverez les pièces de rechange nécessaires ainsi qu'un service d'entretien)**

<b>ARIZONA</b> Tempe 85282 (Phoenix) 2400 West Southern Avenue Suite 105 Phone: (602) 437-1200 Fax: (602) 437-2200	<b>GEORGIA</b> Forest Park 30297 (Atlanta) 5442 Frontage Road, Suite 112 Phone: (404) 608-0006 Fax: (404) 608-1123	<b>MINNESOTA</b> Cleveland 44125 8001 Sweet Valley Dr. Unit #19 Phone: (216) 447-9030 Fax: (216) 447-3097	<b>PENNSYLVANIA</b> Willow Grove 19090 520 North York Road Phone: (215) 658-1430 Fax: (215) 658-1433
<b>CALIFORNIA</b> Ontario 91761 (Los Angeles) 3949A East Guasti Road Phone: (909) 390-5555 Fax: (909) 390-5554	<b>ILLINOIS</b> Addison 60101 (Chicago) 311 Laura Drive Phone: (630) 628-6100 Fax: (630) 628-0023	<b>MISSOURI</b> North Kansas City 64116 1141 Swift Avenue P.O. Box 12393 Phone: (816) 221-2070 Fax: (816) 221-2897	<b>TENNESSEE</b> Nashville 37214 2262 Lebanon Pike Phone: (615) 882-0320 Fax: (615) 882-0051
San Leandro 94577 (Oakland) 3039 Teagarden Street Phone: (510) 357-9762 Fax: (510) 357-7939	<b>MARYLAND</b> Elkridge 21075 (Baltimore) 7397-102 Washington Blvd. Phone: (410) 799-9394 Fax: (410) 799-9398	<b>NEW YORK</b> Flushing 11365-1595 (N.Y.C.) 175-25 Horace Harding Expwy. Phone: (718) 225-2040 Fax: (718) 423-9619	<b>TEXAS</b> Dallas 75220 10720 N. Stemmons Freeway Phone: (214) 353-2996 Fax: (214) 350-3943
<b>COLORADO</b> Denver 80216 5855 Stapleton Drive North Suite A-140 Phone: (303) 370-6909 Fax: (303) 370-6969	<b>MASSACHUSETTS</b> Franklin 02038 (Boston) Franklin Industrial Park 101E Constitution Blvd. Phone: (508) 520-8802 Fax: (508) 528-8089	<b>NORTH CAROLINA</b> Charlotte 28209 4303-B South Boulevard Phone: (704) 525-4410 Fax: (704) 525-0618	Houston 77055 West 10 Business Center 1008 Wirt Road, Suite 120 Phone: (713) 682-0334 Fax: (713) 682-4867
<b>FLORIDA</b> Hialeah 33014 (Miami) 16373-75 NW 57th Ave. Phone: (305) 624-2523 Fax: (305) 628-2654	<b>MICHIGAN</b> Troy 48083 (Detroit) 1355 Combermere Phone: (248) 597-5000 Fax: (248) 597-5004	<b>OHIO</b> Columbus 43214 4560 Indianola Avenue Phone: (614) 263-0929 Fax: (614) 263-1238	<b>WASHINGTON</b> Renton 98055 (Seattle) 268 Southwest 43rd Street Phone: (425) 251-6680 Fax: (425) 251-9337
Tampa 33609 4538 W. Kennedy Boulevard Phone: (813) 877-9585 Fax: (813) 289-7948			

Authorized Service Stations are located in many large cities. Telephone **800-487-8665** or **901-541-6042** for assistance locating one. Parts and accessories for Porter-Cable products should be obtained by contacting any Porter-Cable Distributor, Authorized Service Center, or Porter-Cable Factory Service Center. If you do not have access to any of these, call **888-848-5175** and you will be directed to the nearest Porter-Cable Factory Service Center. Las Estaciones de Servicio Autorizadas están ubicadas en muchas grandes ciudades. Llame al **800-487-8665** ó al **901-541-6042** para obtener asistencia a fin de localizar una. Las piezas y los accesorios para los productos Porter-Cable deben obtenerse poniéndose en contacto con cualquier distribuidor Porter-Cable, Centro de Servicio Autorizado o Centro de Servicio de Fábrica Porter-Cable. Si no tiene acceso a ninguna de estas opciones, llame al **888-848-5175** y le dirigirán al Centro de Servicio de Fábrica Porter-Cable más cercano. Des centres de service agréés sont situés dans beaucoup de grandes villes. Appelez au **800-487-8665** ou au **901-541-6042** pour obtenir de l'aide pour en repérer un. Pour obtenir des pièces et accessoires pour les produits Porter-Cable, s'adresser à tout distributeur Porter-Cable, centre de service agréé ou centre de service d'usine Porter-Cable. Si vous n'avez accès à aucun de ces centres, appeler le **888-848-5175** et on vous dirigera vers le centre de service d'usine Porter-Cable le plus proche.

**DELTA SERVICE CENTERS**

<b>ALBERTA</b> Bay 6, 2520-23rd St. N.E. Calgary, Alberta T2E 8L2 Phone: (403) 735-6166 Fax: (403) 735-6144	<b>MANITOBA</b> 1699 Dublin Avenue Winnipeg, Manitoba R3H 0H2 Phone: (204) 633-9259 Fax: (204) 632-1976	<b>QUÉBEC</b> 1515 ave. St-Jean Baptiste, Québec, Québec G2E 5E2 Phone: (418) 877-7112 Fax: (418) 877-7123
<b>BRITISH COLUMBIA</b> 8520 Baxter Place Burnaby, B.C. V5A 4T8 Phone: (604) 420-0102 Fax: (604) 420-3522	<b>ONTARIO</b> 644 Imperial Road Guelph, Ontario N1H 6M7 Phone: (519) 836-2840 Fax: (519) 767-4131	1447, Begin St-Laurent, (Montréal), Québec H4R 1V8 Phone: (514) 336-8772 Fax: (514) 336-3505

The following are trademarks of PORTER-CABLE Corporation (Las siguientes son marcas registradas de PORTER-CABLE S.A.) (Les marques suivantes sont des marques de fabricant de la PORTER-CABLE Corporation): PORTER-CABLE®, OMNIGIG®, POCKET CUTTER®, PORTA-BAND®, PORTA-PLANE®, QUICKSAND®, VERSA-PLANE®, SANDTRAP®, SAW BOSS®, SPEED-BLOC®, SPEEDMATIC®, SPEEDTRONIC®, STAIR-EASE®, THE PROFESSIONAL EDGE®, TIGER CUB®, TIGER SAW®, TORQ-BUSTER®, DURATRONIC™, FRAME SAW™, JETSTREAM™, MICRO-SET™, MORTEN™, PROFESSIONAL SELECT™, QUIK-CHANGE™, TRU-MATCH™, WOODWORKER'S CHOICE™.

Trademarks noted with ® are registered in the United States Patent and Trademark Office and may also be registered in other countries. Las Marcas Registradas con el signo de ® son registradas por la Oficina de Registros y Patentes de los Estados Unidos y también pueden estar registradas en otros países. Marques déposées, indiquées par la lettre ®, sont déposées au Bureau des brevets d'invention et marques déposées aux Etats-Unis et pourraient être déposées aux autres pays.