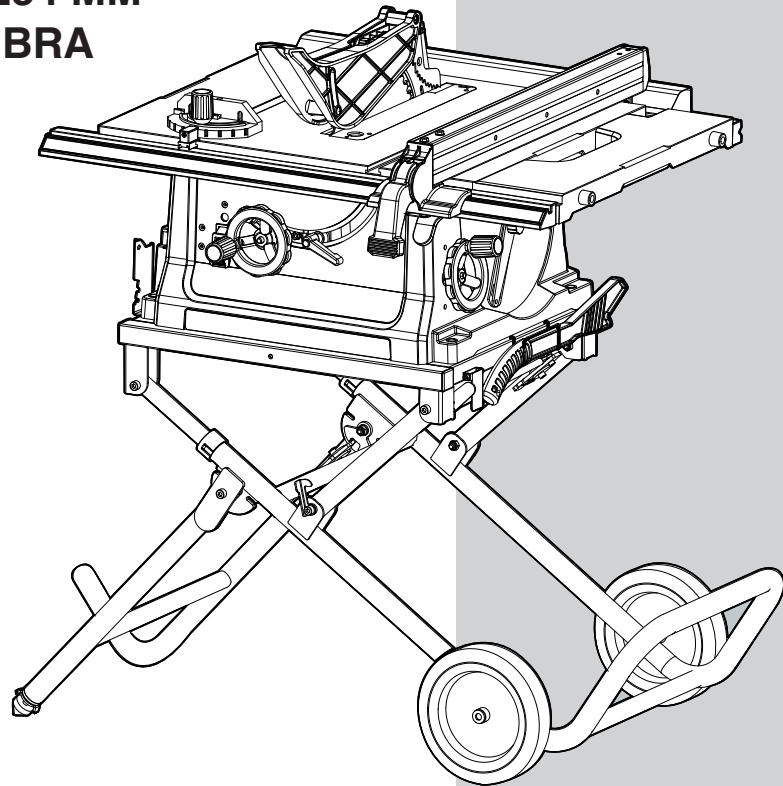


PORTER CABLE®

**10 IN. (254 MM)
JOBSITE TABLE SAW**

**SCIE CIRCULAIRE DE 254 MM
(10 PO) SUR LE LIEU DE TRAVAIL**

**SIERRA DE MESA DE 254 MM
(10 PULG.) PARA LA OBRA**



Instruction Manual
Manuel d'instructions
Manual de instrucciones

www.portercable.com

INSTRUCTIVO DE OPERACIÓN, CENTROS DE
SERVICIO Y PÓLIZA DE GARANTÍA.

⚠ ADVERTENCIA: LÉASE ESTE INSTRUCTIVO
ANTES DE USAR EL PRODUCTO.

**NÚMERO DE CATÁLOGO
PCB220TS**

ÍNDICE

SECCIÓN	PÁGINA
ESPECIFICACIONES DEL PRODUCTO.....	82
PROPOSICION 65 DE CALIFORNIA.....	83
PAUTAS DE SEGURIDAD/DEFINICIONES	83
SEGURIDAD EN EL MANEJO DE HERRAMIENTAS ELÉCTRICAS	84
SEGURIDAD DE LA SIERRA DE MESA.....	86
REQUISITOS ELÉCTRICOS Y DE SEGURIDAD.....	88
HERRAMIENTAS NECESARIAS PARA EL ENSAMB.....	90
CONTENIDO DE LA CAJA.....	90
CONOZCA SU SIERRA DE MESA PARA LA OBRA.....	92
GLOSARIO DE TÉRMINOS.....	93
ENSAMBLE Y AJUSTES.....	94
FUNCIONAMIENTO	104
MANTENIMIENTO.....	111
GUÍA PARA LA SOLUCIÓN DE PROBLEMAS.....	112
ACCESORIOS Y EL APEGO.....	114
PATRÓN DE EMPUJADORES.....	115
LISTA DE PIEZAS.....	116
GARANTÍA.....	120

ESPECIFICACIONES DEL PRODUCTO

MOTOR

Tipo.....	Universal
Amperios.....	15
Voltaje.....	120
Hz.....	60
RPM (sin carga).....	5000
Protección térmica contra sobrecargas.....	SI

CARTABÓN DE INGLETES..... SI

GUÍA DE CORTE EN DIRECCIÓN A LA VETA..... SI

SIERRA

Tamaño de la mesa.....	25 pulg. x 19-1/2 pulg. (635 mm x 495 mm)
Extensiones de la mesa.....	Derecha
Capacidad de corte al hilo con extensión.....	24 pulg. (609,6 mm)
Tamaño de la hoja.....	10 pulg. (254 mm)
Tamaño de arbol.....	5/8 pulg. (15,9 mm)

CAPACIDAD DE CORTE

Profundidad de corte máxima a 90°	3 pulg. (76 mm)
Profundidad de corte máxima a 45°	2-1/2 pulg. (64 mm)
Ancho de corte máximo de la hoja para cortar ranturas	1/2 pulg. (12,7 mm)
Diámetro máximo de la hoja circular tipo dado	6 pulg. (152,4 mm)

ADVERTENCIA

Para evitar riesgos de descarga eléctrica, incendio o daños en la sierra de mesa, utilice la protección de circuito adecuada.

Esta sierra de mesa está cableada de fábrica para un funcionamiento de 110-120 voltios. Se debe conectar a un fusible odisyuntor de retardo de 110-120 voltios / 15 amperios. Para evitar una descarga eléctrica o un incendio, cambie el cable decorriente inmediatamente si está desgastado, roto o dañado de alguna manera. Antes de usar la sierra de mesa, es fundamental que lea y entienda estas medidas de seguridad. Si no sigue estas normas, puede sufrir lesiones graves o producir daños en la sierra de mesa.

PROPOSICION 65 DE CALIFORNIA

⚠️ ADVERTENCIA

Cierto polvo generado por el lijado, aserrado, amolado y taladrado mecánicos, y por otras actividades de construcción, contiene agentes químicos que se sabe de California que causan cáncer, defectos de nacimiento u otros daños sobre la reproducción. Algunos ejemplos de estos agentes químicos son:

- Plomo de pinturas a base de plomo,
- Sílice cristalina de ladrillos y cemento y otros productos de mampostería, y
- Arsénico y cromo de madera tratada químicamente.

Su riesgo por causa de estas exposiciones varía, dependiendo de con cuánta frecuencia realice este tipo de trabajo. Para reducir su exposición a estos agentes químicos: trabaje en un área bien ventilada y trabaje con equipo de seguridad aprobado, como por ejemplo máscaras antipolvo que estén diseñadas especialmente para impedir mediante filtración el paso de partículas microscópicas. Evite el contacto prolongado con el polvo generado por el lijado, aserrado, amolado, taladrado y por otras actividades de construcción. Utilice vestimenta de protección y lave las áreas expuestas con agua y jabón. Dejar que el polvo ingrese en la boca o en los ojos, o permanezca en la piel, puede provocar la absorción de agentes químicos nocivos.

⚠️ ADVERTENCIA

El uso de esta herramienta puede generar o dispersar polvo, lo que puede ocasionar lesiones respiratorias graves o permanentes u otras lesiones. Siempre utilice un respirador apropiado aprobado por NIOSH/OSHA si va a estar expuesto al polvo. Aleje las partículas del rostro y cuerpo.

PAUTAS DE SEGURIDAD/DEFINICIONES

ICONOS DE ADVERTENCIA

La herramienta eléctrica y el manual del usuario pueden contener “ICONOS DE ADVERTENCIAS” (símbolos dibujados para alertar o instruir al usuario para que evite situaciones de riesgo). La comprensión y la observación de estos símbolos lo ayudarán a manipular su herramienta mejor y con más seguridad.



ALERTA DE SEGURIDAD: Precauciones para su seguridad.



PROHIBIDO



UTILICE PROTECCION PARA LOS OJOS: Siempre use gafas o anteojos de seguridad con protectores laterales.



UTILICE PROTECCIÓN RESPIRATORIA Y AUDITIVA: Siempre utilice protección respiratoria y auditiva.



LEA Y ENTIENDA EL MANUAL DE INSTRUCCIONES: Para reducir el riesgo de lesiones, el usuario y todos los espectadores deben leer y comprender el manual de instrucción antes de usar este producto.



MANTENGA LAS MANOS ALEJADAS DE LA HOJA: El no mantener las manos alejadas de la hoja puede causar graves lesiones personales.



APOYE LA PIEZA DE TRABAJO Y ASEGURELA CON ABRAZADERAS

⚠️ PELIGRO

PELIGRO: Indica una situación de riesgo inminente que, si no se evita, puede ocasionar lesiones graves o la muerte.

⚠️ ADVERTENCIA

ADVERTENCIA: Indica una posible situación de riesgo que, si no se evita, puede ocasionar lesiones graves o la muerte.

⚠️ PRECAUCION

PRECAUCION: Indica una posible situación de riesgo, que si no se evita, puede ocasionar lesiones mínimas o moderadas.

PRECAUCION

PRECAUCION: Cuando aparece sin el símbolo de alerta de seguridad, indica una situación de riesgo potencial que, si no se evita, puede producir daños materiales.


SEGURIDAD EN EL MANEJO DE HERRAMIENTAS ELÉCTRICAS

INSTRUCCIONES GENERALES DE SEGURIDAD ANTES DE UTILIZAR ESTA HERRAMIENTA ELÉCTRICA

La seguridad es una combinación de sentido común, precaución y conocimiento del manejo de la herramienta eléctrica.

ADVERTENCIA

- Para evitar errores que podrían ocasionarle lesiones graves, no enchufe la herramienta hasta haber leído y entendido lo siguiente.
- Lea todas las instrucciones antes de trabajar con el producto. La inobservancia de todas las instrucciones indicadas a continuación puede ocasionar una descarga eléctrica, fuego y/o lesiones graves.

1.  **LEA** y familiarícese con todo el Manual de instrucciones. **APRENDA** todo lo relacionado con la utilización, las limitaciones y los posibles riesgos de la herramienta.
2. **MANTENGA LOS PROTECTORES EN SU POSICION** y en correcto funcionamiento.
3. **EXTRAIGA LAS LLAVES DE AJUSTE Y LAS LLAVES INGLESAS.** Acostúmbrese a revisar la herramienta y a ver que se extraigan de ella las llaves de ajuste antes de ENCENDERLA.
4. **MANTENGA LIMPIA EL AREA DE TRABAJO.** Los bancos y las áreas de trabajo desordenados provocan accidentes.
5. **NO LA USE EN UN AMBIENTE PELIGROSO.** No use las herramientas eléctricas en lugares húmedos, ni las exponga a la lluvia o a la nieve. Mantenga el área de trabajo bien iluminada.
6. **MANTENGA ALEJADOS A LOS NIÑOS.** Todos los visitantes y los transeúntes deben permanecer a una distancia segura del área de trabajo.
7. **EVITE QUE SUS HERRAMIENTAS PUEDAN SER UTILIZADAS POR LOS NIÑOS,** mediante candados o interruptores maestros, o mediante la extracción de las llaves de encendido.
8. **NO FUERCE LA HERRAMIENTA.** De esta manera, realizará su trabajo mejor, con más seguridad y a la velocidad para la que está diseñada la herramienta.
9. **UTILICE LA HERRAMIENTA ADECUADA.** No intente hacer que la herramienta o los acoplamientos realicen trabajos para los cuales no fueron diseñados.

10. UTILICE UNA EXTENSION ELECTRICA ADECUADA.

Asegúrese de que la extensión eléctrica esté en buenas condiciones. Al utilizar una extensión eléctrica, asegúrese de que sea suficientemente gruesa para proporcionar la corriente que la herramienta necesita. La utilización de una extensión de menor medida ocasionará una caída en el voltaje de la línea y una pérdida de flujo eléctrico que recalentará la herramienta. La tabla de la página 88 muestra la medida correcta que debe utilizar según el largo de la extensión y el rango de amperios especificado en la placa. Si tiene dudas, utilice el calibre mayor más próximo. Cuanto menor sea el calibre, mayor deberá ser el grosor del cable.

11. **USE LA VESTIMENTA APROPIADA.** No utilice ropa suelta, guantes, corbatas, anillos ni brazaletes u otros tipos de alhajas que puedan atascarse en las piezas móviles. Se recomienda utilizar calzado antideslizante. Utilice una protección para cubrir y contener el cabello largo.

12. UTILICE SIEMPRE PROTECCION PARA LOS OJOS.

Cualquier herramienta eléctrica podría despedir y hacer que se introduzcan en sus ojos objetos extraños que podrían ocasionar un daño permanente. Utilice **SIEMPRE** gafas de seguridad (no lentes comunes) que cumplan con la norma de seguridad Z87.1 de ANSI. Los lentes comunes sólo tienen cristales resistentes a los golpes. **NO SON** gafas de seguridad. Las gafas de seguridad están disponibles en Sears. **NOTA:** Los lentes o las gafas que no cumplan con la norma ANSI Z87.1 podrían ocasionarle graves lesiones si se rompen.

13. UTILICE UNA MASCARA FACIAL O UNA MASCARILLA CONTRA EL POLVO.

El trabajo realizado con sierras produce polvo.

14. REALICE UN TRABAJO SEGURO.

Si le resulta práctico, utilice prensas o un tornillo de banco para sujetar el material de trabajo. Es más seguro que utilizar una mano y libera las dos manos para manejar la herramienta.

15. **DESCONECTE LAS HERRAMIENTAS DE LA FUENTE DE ENERGIA** antes de realizar el mantenimiento y cuando cambie accesorios, como hojas, brocas y cortadores.

16. **REDUZCA EL RIESGO DE QUE SE PRODUZCA UN ARRANQUE NO DESEADO.** Asegúrese de que el interruptor esté en la posición de APAGADO antes de enchufar la herramienta.

17.UTILICE LOS ACCESORIOS RECOMENDADOS.

Consulte el Manual del operador para hallar los accesorios recomendados. La utilización de los accesorios inapropiados puede implicar riesgos de lesiones para usted o para otras personas.

18.NUNCA SE PARE ENCIMA DE LA HERRAMIENTA.

Dar vuelta la herramienta o tocar accidentalmente la hoja de corte puede ocasionarle lesiones graves.

19.COMPRUEBE QUE NO HAYA PIEZAS DAÑADAS.

Antes de seguir utilizando la herramienta, debe revisar cuidadosamente los protectores u otras piezas que estén dañados para comprobar que funcionarán correctamente. Revise la alineación y el acoplamiento de las piezas móviles y compruebe que no haya roturas en las piezas o en el montaje y que no existan otras condiciones que puedan afectar su funcionamiento. Los protectores u otras piezas que estén dañados deben arreglarse o reemplazarse debidamente.

20.NUNCA DEJE DESATENDIDA UNA HERRAMIENTA. CORTE EL SUMINISTRO ELECTRICO.

No se aleje de una herramienta hasta que la hoja se detenga por completo y la herramienta esté desenchufada de la fuente de energía.


21.NO FUERCE LA POSTURA. Mantenga el equilibrio y el apoyo correcto de los pies en todo momento.

22. MANTENGA LAS HERRAMIENTAS CON CUIDADO. Mantenga las herramientas afiladas y límpielas para que su funcionamiento sea mejor y más seguro. Siga las instrucciones para la lubricación y el reemplazo de los accesorios.

23. NO utilice herramientas eléctricas en presencia de líquidos o gases inflamables.

24. NO opere la herramienta bajo la influencia de drogas, alcohol o medicamentos que pudieran afectar su capacidad para utilizar la herramienta correctamente.

25. El polvo originado por ciertos materiales puede ser dañino para su salud. Maneje siempre la sierra en lugares bien ventilados y proporcione un método adecuado para la remoción de polvo.

26.  UTILICE PROTECCIÓN AUDITIVA para reducir el riesgo de pérdida de la audición ocasionada por el ruido.

SEGURIDAD EN EL MANEJO DE LA SIERRA DE MESA

1. **UTILICE SIEMPRE EL PROTECTOR DE LA HOJA**, el separador y los trinquetes para evitar contragolpes durante la operación de corte. Los cortes de lado a lado son aquellos en los que la hoja corta la pieza de lado a lado por completo cuando se realizan cortes en dirección a la veta o transversales. Asegúrese siempre de que el protector de la hoja esté bien ajustado.
2. **SOSTENGA FIRMAMENTO EL TRABAJO** contra el calibrador de la ingletadora o la guía de corte.
3. **UTILICE UN EMPUJADOR** cuando sea necesario. Utilice siempre un empujador cuando realice cortes en dirección a la veta en piezas de trabajo angostas. Lea las instrucciones sobre cómo realizar cortes en dirección a la veta, que encontrará en el manual del operador, en la sección que se refiere a los empujadores. En la página 115, aparece ilustrado un modelo para hacer su propio empujador.
4. **NUNCA REALICE CORTES A PULSO, lo que significa utilizar sólo las manos para sostener o guiar la pieza de trabajo. Utilice siempre la guía o el cartabón de ingletes para ubicar y guiar la pieza de trabajo.**
13. **EVITE CONTRAGOLPES** (cuando la pieza de trabajo es lanzada de regreso a usted) manteniendo la cuchilla afilada, la guía para cortar al hilo paralela a la cuchilla de la sierra y manteniendo los trinquetes de la placa abridora, anti-contragolpe y protectores en su lugar, alineados y en funcionamiento. No lance el trabajo antes de que haya pasado toda la manera más allá de la lámina de sierra. No corte al hilo la pieza de trabajo cuando se enrolle, retuerce o no tenga un borde lineal para guiarla a lo largo de la guía. No procure sostener fuera de una sierra cortada con el funcionamiento de la lámina.
14. **EVITE TAREAS EXTRAÑAS** y posturas de las manos que puedan en un desplazamiento repentino, hacer que su mano toque la hoja.
15. **NUNCA USE SOLVENTES** para limpiar las piezas plásticas. Los solventes pueden disolver o incluso dañar el material. Debe usar únicamente un paño suave y húmedo para limpiar las piezas plásticas.
16. **MONTE** la sierra de mesa sobre un banco o un pedestal antes de realizar cualquier operación de corte. Vea la sección ENSAMBLE Y AJUSTES en la página 94.
17. **NUNCA CORTE METALES** o materiales que pueden originar polvos peligrosos.
18. **SIEMPRE USE LA HERRAMIENTA EN AREAS BIEN VENTILADAS.** Quite el aserrín con frecuencia. Quite el aserrín del interior de la sierra para prevenir posibles incendios. Conecte una aspiradora al conducto de escape del aserrín, para poder extraer más polvo.
19. **NUNCA DEJE EL FUNCIONAMIENTO DE LA SIERRA DESATENDIDO.** No deje la sierra hasta que la lámina viene a una parada completa.
20. Para utilizar la herramienta correctamente, siga las instrucciones de la sección **ENSAMBLE Y AJUSTES** de este Manual de operaciones (página 94). Si no hace este agujero, el aserrín se acumulará en el área del motor y puede ocasionar un riesgo de incendio y un potencial daño en el motor.
21. **UTILICE ÚNICAMENTE** hojas de sierra recomendadas con la advertencia de que la cuchilla separadora no debe ser más gruesa que el ancho de la ranura de corte por la hoja de la sierra ni más delgada que el cuerpo de la hoja de la sierra.
22. **UTILICE UNA VARA O BLOQUE DE EMPUJE** para alimentar la pieza de trabajo más allá de la hoja de la sierra. La vara o bloque de empuje debe siempre guardarse con la máquina cuando no esté en uso.
23. **DIRECCION DE AVANCE.** Haga avanzar la pieza de trabajo por una hoja o cortador en contra del sentido de rotación de la hoja o cortador únicamente.

ADVERTENCIA

EL CORTE A MANO ES LA CAUSA PRINCIPAL DE CONTRAGOLPE Y AMPUTACIONES DE DEDOS/MANO.

5. **NUNCA SE PARE** delante de la hoja ni deje que alguna parte de su cuerpo quede en línea con la trayectoria de la hoja. Mantenga las manos fuera de la trayectoria de la hoja de la sierra.
6. **NUNCA COLOQUE LAS MANOS** detrás de la herramienta de corte ni sobre ella por ningún motivo.
7. **QUITE** la guía de corte en dirección a la veta cuando efectúe cortes transversales.
8. **NO USE** cabezales para moldear con esta sierra.
9. **GUIE LA PIEZA DE TRABAJO HACIA LA HOJA** únicamente en el sentido opuesto al de la rotación.
10. **NUNCA** use la guía de corte en dirección a la veta como cartabón para realizar cortes transversales.
11. **NUNCA INTENTE LIBERAR UNA HOJA QUE SE HAYA DETENIDO** sin antes APAGAR la sierra y quite el enchufe del tomacorriente APAGUE inmediatamente la sierra para evitar que se dañe el motor.
12. **PROPORCIONE UN SOPORTE ADECUADO** para la parte posterior y para las partes laterales de la mesa para piezas de trabajo largas o anchas.

SEGURIDAD EN EL MANEJO DE LA SIERRA DE MESA

ENSAMBLE DE PROTECCIÓN DE LA HOJA DE LA SIERRA, ENSAMBLE Y CUCHILLA SEPARADORA

Su sierra de mesa viene equipada con un ensamble de protección de hoja, ensamble antirrebote y cuchilla separadora que cubre la hoja y disminuye la posibilidad de contacto accidental con la hoja. La cuchilla separadora es una placa plana que encaja en el corte hecho por la hoja de la sierra y combate de manera efectiva el rebote disminuyendo la tendencia de la hoja a doblarse en el corte. El ensamble de protección de la hoja y el ensamble antirrebote pueden utilizarse solamente para hacer cortes de lado a lado que separan la madera. Cuando haga rebajes y otros cortes que no sean cortes de un lado a otro, deberá retirar el ensamble de protección de la hoja y el ensamble antirrebote y bajar la cuchilla separadora hasta la posición de corte sin traspasar (de un lado a otro), la cual está marcada en la cuchilla separadora. Los dos fiadores antirrebote ubicados a los lados de la cuchilla separadora permiten que la madera pase a través de la hoja en la dirección de corte pero disminuyen la posibilidad de que el material rebote hacia el operador. Utilice todos los componentes del sistema de protección (Compartimiento para almacenaje del protector de la hoja, cuchilla separadora y el ensamble antirrebote) para cada operación para la cual puedan ser utilizados incluyendo todos los cortes de un lado a otro. Si elige no utilizar ninguno de estos componentes para una aplicación en particular, ejerza precaución adicional en relación al control de la pieza de trabajo, el uso de piezas de empuje, la posición de sus manos con relación a la hoja, el uso de gafas de seguridad, los medios para evitar el contragolpe y todas las otras advertencias contenidas en este manual y en la sierra misma. Reemplace los sistemas de protección tan pronto como vuelva a efectuar los cortes de lado a lado.

CONTRAGOLPES

CONTRAGOLPES: Los contragolpes pueden ocasionar lesiones graves. El contragolpe ocurre cuando una parte de la pieza de trabajo se atora entre el disco y la guía, o el disco mismo u otro objeto fijo se levanta de la superficie de trabajo y es arrojado hacia el operador. Los contragolpes se pueden evitar atendiendo a las siguientes condiciones.

Como Evitarlos y Como Protegerse de Posibles lesiones:

- a. Asegúrese que el disco esté paralelo a la guía.
- b. No corte tiras aplicando fuerza a la sección de la pieza de trabajo que se desprenderá. La fuerza de alimentación debe ser aplicada siempre entre el disco y la guía. Utilice una vara para piezas cortas, de 6 pulg. (152 mm) o menores.
- c. Conserve el ensamble de protección de la hoja de la sierra, la cuchilla separadora y el ensamble antirrebote en su lugar y en condiciones operativas adecuadas. Si el ensamble antirrebote no está operativo, devuelva la unidad al centro de servicio autorizado más cercano para su reparación. La cuchilla separadora deberá estar alineada con la hoja de la sierra y el ensamble antirrebote deberá detener un rebote una vez que se haya iniciado. Revise su accionamiento antes de aserrar presionando la madera debajo del ensamble antirrebote. Verifique el funcionamiento antes de cortar en tiras.
- d. Se pueden cortar plásticos y aglomerados en su sierra. Sin embargo, ya que estos materiales son duros y resbalosos, los trinquetes anti contragolpes pueden no funcionar. Por consiguiente, ponga especial atención a los siguientes procedimientos iniciales y de corte en tiras.
- e. Utilice la guarda del disco y el separador en todas las operaciones que puedan ser empleados, incluyendo cortes a todo lo largo.
- f. Push the workpiece past the saw blade prior to release.
- g. Nunca asierre una pieza de trabajo que esté torcida o deformada o no tenga un borde recto que actúe como indicador en la guía de corte.
- h. Nunca asierre una pieza de trabajo grande que no pueda controlar.
- i. Nunca utilice la guía de corte como indicador o tope de largo cuando haga cortes transversales.
- j. Nunca asierre una pieza de trabajo con nudos sueltos, fallas, clavos ni otros objetos extraños.
- k. Nunca asierre una pieza de trabajo de menos de 10 pulg. (254 mm).
- l. NUNCA utilice una hoja sin filo – cámbiela o mándela a afilar.
- m. NUNCA utilice una guía de corte y un calibrador de ingletes juntos.
- n. Mantenga las manos apartadas de la hoja de la sierra.

REQUISITOS ELÉCTRICOS Y DESEGURIDAD

ESPECIFICACIONES DEL SUMINISTRO ELÉCTRICO Y DEL MOTOR

⚠ ADVERTENCIA

Para evitar riesgos de descargas eléctricas, incendios o daños en las herramientas, utilice una protección para circuitos adecuada. Utilice un circuito eléctrico diferente para sus herramientas. La herramienta viene cableada de fábrica para operaciones de 120 voltios. Conéctela a un circuito de 120 V y 15 A, y use un interruptor de circuito o un fusible de acción retardada de 15 A. Para evitar descargas eléctricas o incendios, si el cable de alimentación está desgastado, cortado o dañado de alguna manera, solicite sea reemplazado inmediatamente.

INSTRUCCIONES PARA LA CONEXIÓN A TIERRA

⚠ ADVERTENCIA

La herramienta debe estar conectada a tierra mientras esté funcionando, para proteger al operador contra descargas eléctricas.

EN CASO DE QUE EXISTA UNA FALLA EN EL FUNCIONAMIENTO O UNA AVERIA, la conexión a tierra proporciona una menor resistencia para la corriente eléctrica y reduce el riesgo de descargas. Esta herramienta está equipada con un cable eléctrico que tiene un conductor y un enchufe para conexión a tierra. El enchufe debe estar conectado a un tomacorriente de combinación que esté instalado debidamente y conectado a tierra según TODOS los códigos y las ordenanzas locales.

NO MODIFIQUE EL ENCHUFE QUE SE PROPORCIONA. Si no encaja en el tomacorriente, haga que un técnico calificado instale uno adecuado.

LA CONEXION INAPROPIADA del conductor de conexión a tierra del equipo puede ocasionar un riesgo de descarga eléctrica. El conductor con aislamiento verde (con rayas amarillas o sin ellas) es el conductor de conexión a tierra. Si el cable eléctrico o el enchufe necesitan ser reparados o reemplazados, NO conecte este conductor a una terminal que tenga corriente.

HAGA QUE un electricista calificado o una persona del servicio técnico revisen la conexión si no entiende completamente las instrucciones para la conexión a tierra o si no está seguro de que la herramienta está correctamente conectada a tierra.

UTILICE únicamente extensiones eléctricas de 3 cables que tengan enchufes de conexión a tierra de 3 espigas y tomacorrientes de 3 polos que concuerden con el enchufe de la herramienta. Repare o reemplace inmediatamente las extensiones eléctricas dañadas o desgastadas.

Utilice un circuito eléctrico separado para la herramienta. Este circuito no debe tener cables menores que los N.º 14 y debe estar protegido con un fusible de retardo de 15 A. Antes de conectar el motor a la línea de energía eléctrica, asegúrese de que el interruptor esté en la posición de APAGADO y de que la corriente eléctrica sea la misma que la especificada en la placa del motor. Si la herramienta funciona con un voltaje menor, el motor se dañará.

EXTENSIONES ELECTRICAS

UTILICE UNA EXTENSIÓN ELÉCTRICA APROPIADA.

Asegúrese de que la extensión eléctrica esté en buenas condiciones. Al utilizar una extensión eléctrica, asegúrese de que sea suficientemente gruesa para proporcionar la corriente que la herramienta necesita. Una extensión eléctrica de menor medida puede ocasionar una caída en el voltaje de la línea y, en consecuencia, una pérdida de potencia y el recalentamiento de la máquina.

Asegúrese de que la extensión eléctrica esté bien conectada y en buenas condiciones. Reemplace siempre las extensiones eléctricas dañadas o haga que un técnico calificado las repare antes de utilizarlas. Proteja las extensiones eléctricas contra los objetos afilados y el calor excesivo, y aléjelas de las áreas húmedas o mojadas.

CALIBRE MÍNIMO PARA EXTENSIONES ELECTRICAS (AWG)					
(Sólo cuando la corriente es de 120 V)					
Rango de amperios		Longitud total del cable en pies			
Más de	No más de	25 (7,62)	50 15,24	100 30,48	150 ft. 45,72 m)
AWG- Calibre Estadounidense Para Cables					
0	6	18	16	16	14
6	10	18	16	14	12
10	12	16	16	14	12
12	16	14	12	No se recomienda	

⚠ ADVERTENCIA

Esta herramienta puede usarse solamente en interiores. No la exponga a la lluvia ni la utilice en lugares mojados.

Esta herramienta está diseñada para ser utilizada con un circuito que tenga un tomacorriente como el que se muestra en la Figura 1. La Figura 1 muestra un enchufe eléctrico de tres espigas y un tomacorriente con conexión a tierra. Si no dispone de un tomacorriente adecuadamente conectado a tierra, puede utilizar un adaptador (Fig. 2.) para conectar provisoriamente este enchufe a un tomacorriente de 2 espigas, con conexión a tierra. El adaptador (Figura 2) tiene un borne rígido que DEBE estar conectado permanentemente a tierra, por ejemplo, en una caja de tomacorriente. El Código Eléctrico Canadiense prohíbe el uso de adaptadores.

⚠ PRECAUCION

En todos los casos, asegúrese de que el tomacorriente esté correctamente conectado a tierra. Si no está seguro, haga que un técnico calificado revise el tomacorriente.

Fig. 1

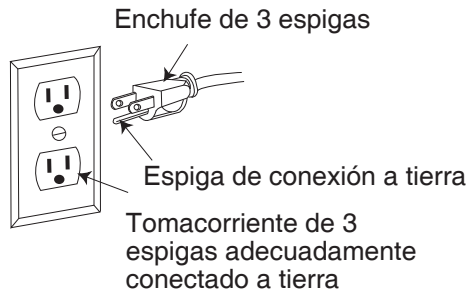
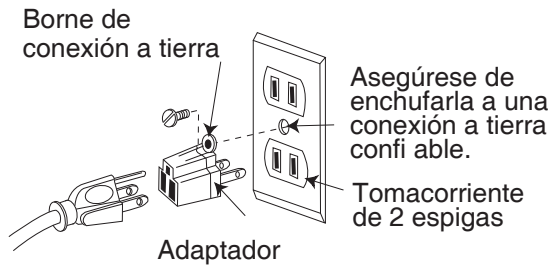


Fig. 2



HERRAMIENTAS NECESARIAS PARA EL ENSAMB

Suministran



Llave de hoja



Llave de hoja

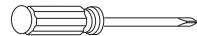


Llave hexagonal de 3 mm

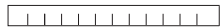
No Se Suministran



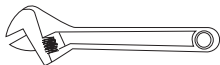
Destornillador plano



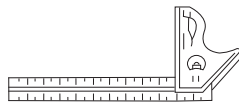
Destornillador Phillips



Regla de acero



Llave ajustable llave de 13 mm, 14 mm



Escuadra mixta

CONTENIDO DE LA CAJA

DESEMPAQUE Y VERIFICACIÓN DEL CONTENIDO

Desempaque con cuidado la sierra de mesa y todas sus piezas, y compare con la lista y la ilustración de la siguiente página. Junto con un asistente, coloque la sierra sobre una superficie segura y examínela cuidadosamente.

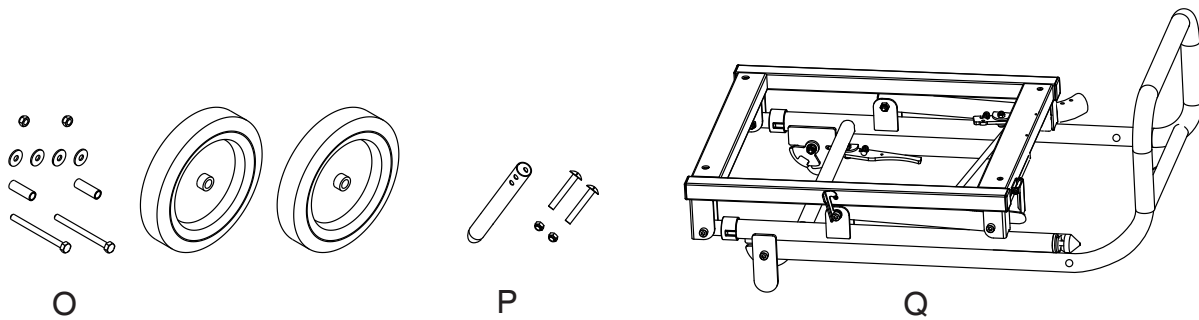
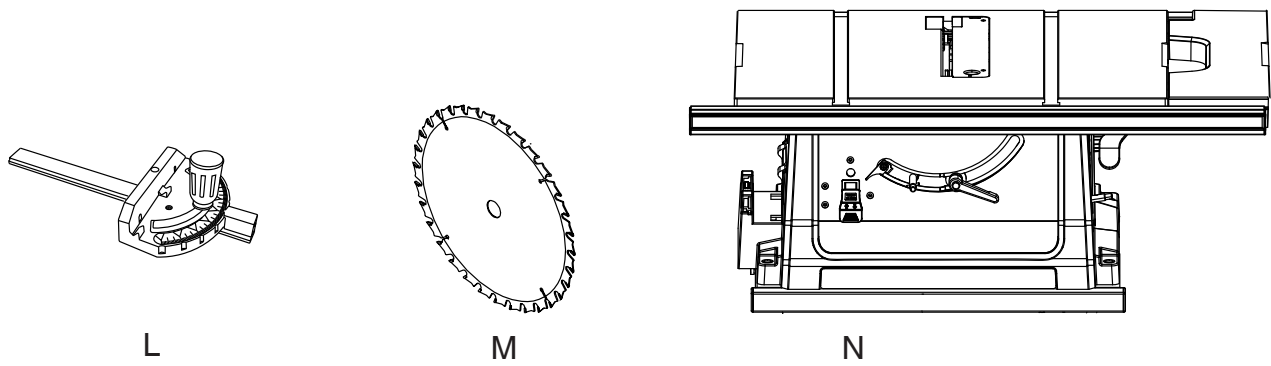
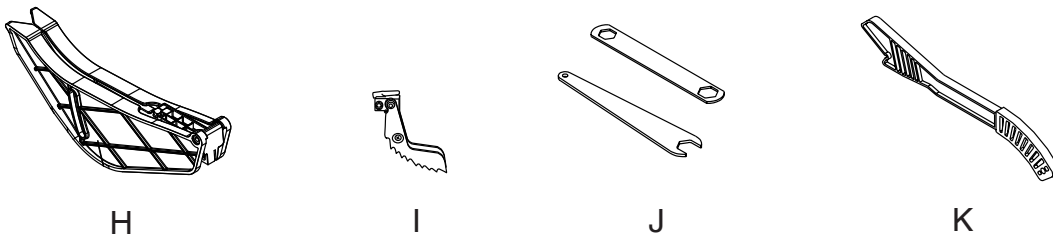
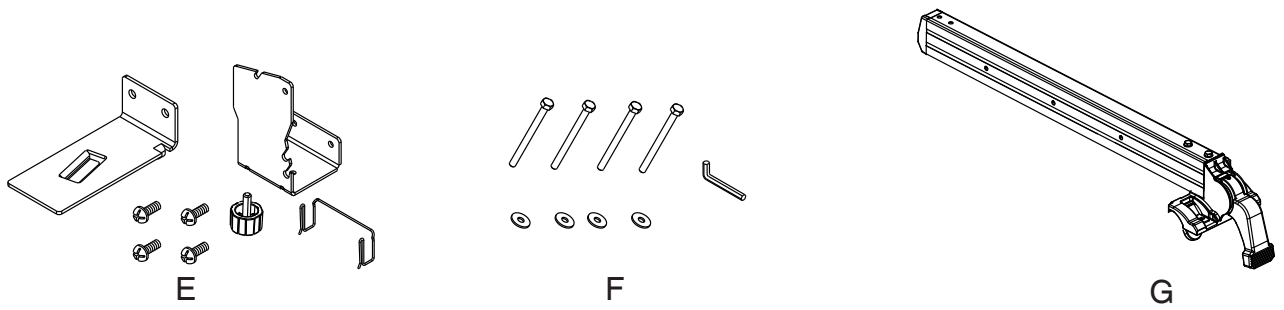
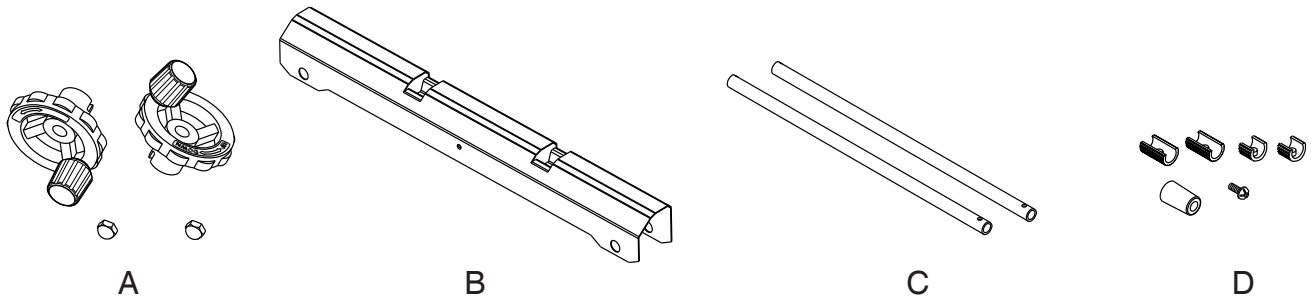
⚠ ADVERTENCIA

- Para evitar lesiones por un arranque inesperado o por una descarga eléctrica, no enchufe el cable de alimentación en la fuente de energía durante el desempaque y ensamble. El cable debe mantenerse desenchufado mientras se ajusta/ensambla la sierra de mesa.
- La sierra de mesa es pesada y se debe levantar con cuidado. Pida ayuda para levantar y mover la sierra de mesa.
- Si faltan piezas o están dañadas, no intente ensamblar la sierra de mesa de cinta ni enchufar el cable de alimentación hasta que se hayan reemplazado las piezas faltantes o dañadas.

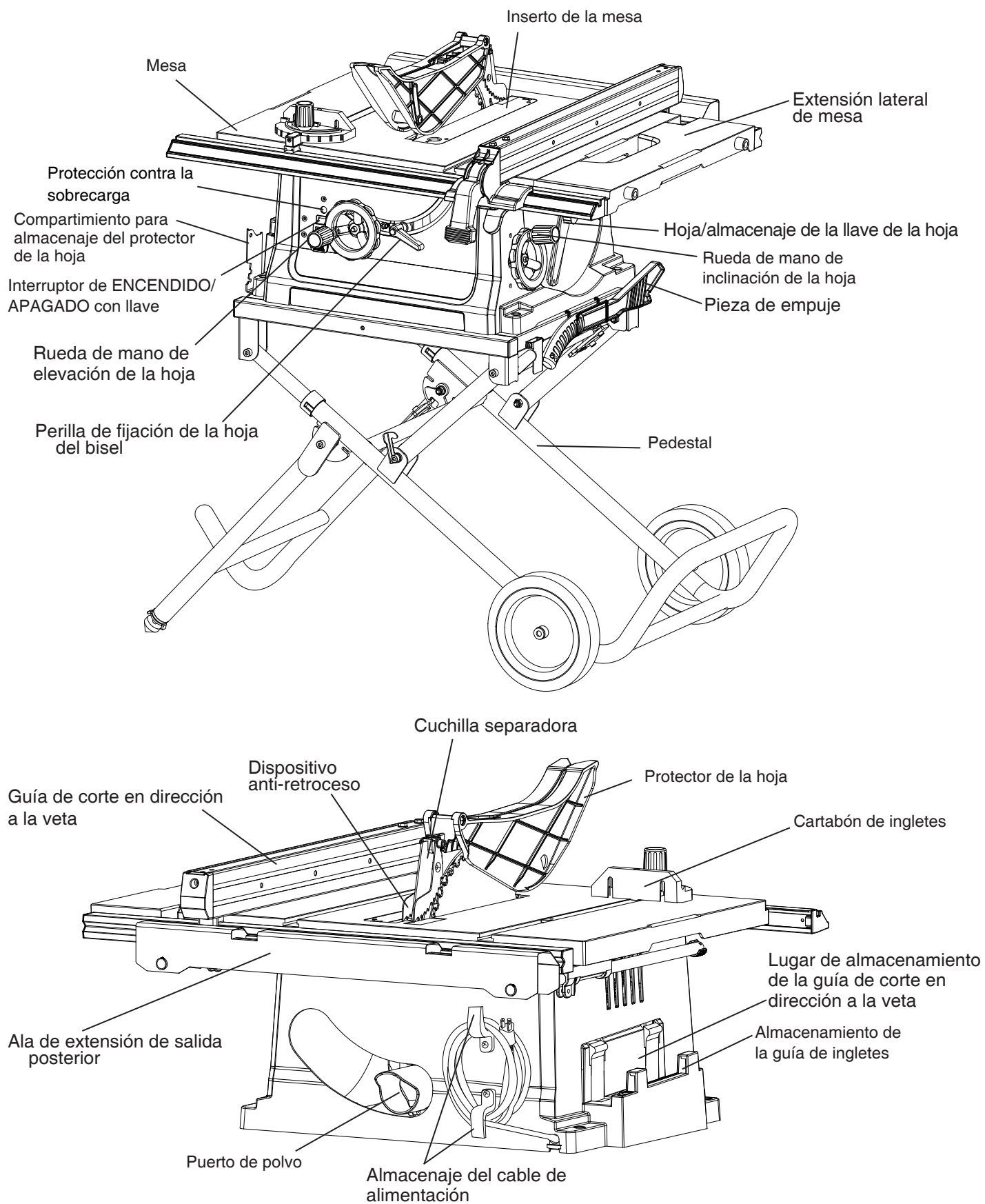
TABLA DE PIEZAS SUELTAS

ARTÍCULO	DESCRIPCIÓN	CANTIDAD
A.	Bolsa de herrajes de la manija del volante manual	1
B.	Ala de la extensión trasera	1
C.	Tubo del ala de extensión trasera	2
D.	Bolsa de herrajes del ala de extensión trasera	1
E.	Compartimiento de almacenaje de la cuchilla separadora (perilla)	1
	Compartimiento para almacenaje del protector de la hoja, tornillos	1 aparato
	Compartimiento de almacenaje de la vara de empuje	1
F.	Pernos hexagonales, arandelas	4 cada
	Llave hexagonal de 3 mm	1
G.	Guía de corte en dirección a la veta	1
H.	Ensamble del protector de la hoja	1
I.	Ensamble de los fiadores antirebote	1
J.	Llave de hoja	2
K.	Pieza de empuje	1
L.	Cartabón de ingletes	1
M.	Hoja	1
N.	Sierra de mesa	1
O.	Ensamble de la rueda giratoria	2
P.	Bolsa de herrajes del tubo de la pata	1
Q.	Pedestal	1

DESEMPAQUE SU SIERRA DE MESA PARA LA OBRA



CONOZCA SU SIERRA DE MESA PARA LA OBRA



GLOSARIO DE TÉRMINOS

DISPOSITIVO ANTI-RETROCESO – Evita que la pieza de trabajo sea golpeada hacia la parte delantera de la sierra de mesa mediante la hoja giratoria.

BASTIDOR – Eje sobre el que se monta la hoja o dado.

CORTE EN CHAFLÁN – Un corte en ángulo sobre la pieza de trabajo.

ESCALA DE HOJA EN CHAFLÁN – Mide el ángulo de inclinación de la hoja cuando se realiza un corte en chaflán.

VOLANTE DE MANO PARA ELEVARE INCLINAR LA HOJA – Eleva y baja la hoja. Inclina la hoja hasta colocarla en un ángulo de 0° a 45° para realizar cortes de bisel.

PROTECTOR DE HOJA – Cubierta de plástico transparente que se coloca sobre la hoja mientras se realiza el corte.

CORTE COMPUESTO – Un corte en chaflán y con bisel.

CORTE TRANSVERSAL – Un corte a todo lo ancho de la pieza de trabajo.

HOJA PARA MUESCA – Hoja especial para cortar que se utiliza para hacer muescas en una pieza de trabajo.

TABLA CON CANTOS BISELADOS – Cuando asierre una pieza de trabajo en su sierra de mesa, la mantiene de manera firme y segura contra la guía de corte. También ayuda a evitar la vibración, escopleado y el peligroso rebote.

CORTE A PULSOC – Cuando se realiza un corte sin utilizar la guía de corte, un cartabón de ingletes ni ningún otro dispositivo para evitar que la pieza de trabajo se tuerza durante la operación.

SAVIA – Una sustancia viscosa de las maderas.

INCLINACIÓN – Incorrecta alineación de la hoja.

TUERCA DE AGARRE – Tuerca utilizada para mantener otra tuerca en su posición sobre un pasador o perno roscado.

RESIDUOS – El material retirado por la hoja de corte.

OPERACIÓN A MANOS LIBRES – Realización de un corte utilizando el separador-limitador, el indicador de bisel, fijador u otro dispositivo adecuado para evitar que la pieza de trabajo se doble durante la operación de corte.

CORTE EN BISEL – Un corte en ángulo a lo ancho de la pieza de trabajo.

CARTABÓN DE INGLETE – Una guía utilizada para las operaciones de corte transversal que se desliza en los canales superiores de la mesa (ranuras) ubicados a cada lado de la hoja. Ayuda a realizar cortes transversales precisos rectos o en ángulo.

ASERRADO SIN TRASPASAR – se refiere a cualquier corte que no sea de un lado a otro de la pieza de trabajo.

INTERRUPTOR DE REINICIO POR SOBRECARGA – Protege el motor si se sobrecarga durante el

funcionamiento, proporciona una forma de volver a activar la sierra.

PIEZA DE EMPUJE – Accesorio especial de madera que se utiliza para empujar una pequeña pieza de trabajo al realizar un corte muy cerca de la hoja de la sierra.

BLOQUE DE EMPUJE – Se utiliza para la operación de aserrado cuando la pieza de trabajo es demasiado estrecha para utilizar una vara de empuje. Siempre utilice un bloque de empuje para aserrar piezas con un ancho de menos de 2 pulg. (50,8 mm).

VOLVER A ASERRAR – darle vuelta al material para hacer un corte que la sierra no es capaz de hacer con un pase.

⚠ ADVERTENCIA

No se recomienda hacer esto.

REVOLUCIONES POR MINUTO (RPM) – El número de giros realizados por un objeto giratorio durante un minuto.

GUIA DE CORTE EN DIRECCION A LA VETA – Guía que se usa para cortar en dirección a la veta y que se sujeta en la parte superior de la mesa. Permite cortar la pieza de modo que el corte quede derecho.

CORTE EN VETA – Corte con la veta de la madera sólida o a lo largo de la longitud de la pieza de trabajo.

CUCHILLA SEPARADORA – Una pieza de metal del ensamble del protector ubicada detrás que se mueve con la hoja. Ligeramente más delgada que la hoja de la sierra, ayuda a mantener el corte abierto y evita el rebote.

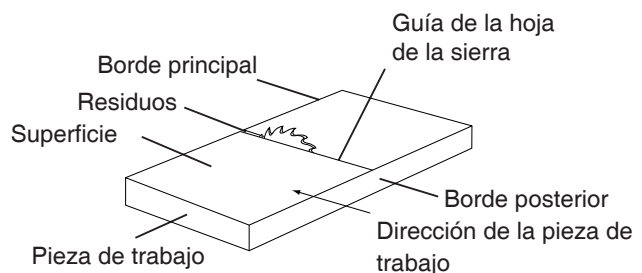
TRAYECTORIA DE CORTE DE LA SIERRA – El área de la pieza de trabajo o parte superior de la mesa directamente en línea con el desplazamiento de la hoja o parte de la pieza de trabajo cortada.

ANCHURA – La distancia comprendida entre dos puntas de hoja de la sierra, dobladas hacia fuera en dirección opuesta la una a la otra. Cuanto más alejadas se encuentran las puntas, mayor es la anchura.

PASADOR DE MESA – Pasador de metal que se retira de la mesa para instalar o retirar las hojas. También se retira para el corte con dado. Al realizar un corte con dado, habrá que utilizar un pasador de dado.

CORTE COMPLETO – Realización de un corte de lado a lado del largo o el ancho total de la pieza de trabajo.

PIEZA DE TRABAJO – Material que se va a cortar.



NOTA: El ensamble de la pieza de trabajo se ha retirado para fines de la ilustración únicamente.

ENSAMBLE Y AJUSTES

Tiempo De Montaje Estimado 45 - 60 Minutos.

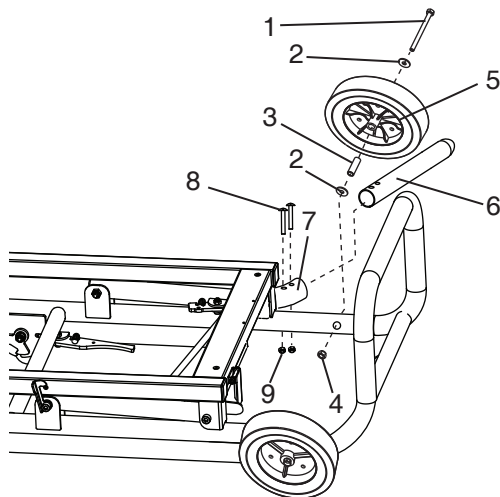
⚠ ADVERTENCIA

Para su seguridad, nunca conecte el enchufe al tomacorriente hasta haber concluido todos los pasos del ensamblaje y hasta haber leído y entendido las instrucciones de seguridad y de operación.

MONTAJE DE SOPORTE (FIG. A)

1. **Bolsa "O"**. Fije una rueda giratoria a la pata trasera utilizando el perno hexagonal (1), las dos arandelas planas (2), el manguito (3) y la tuerca (4), como se ilustra. **NOTA:** Verifique que el costado de la rueda que tiene más nervaduras (5) esté orientado hacia el pedestal.
2. Apriete la tuerca (4). **NOTA:** No apriete demasiado, porque al hacerlo no permitirá que las ruedas giren.
3. Repita los pasos anteriores para la otra rueda giratoria de la pata frontal.
4. **Bolsa "P"**. Inserte el tubo de la pata (6) en el tubo de la pata (7), una los tubos de patas utilizando pernos (8) y tuercas (9).

Fig. A



MONTAJE DEL SOPORTE DE APOYO (FIG. B, C, D)

1. Levante el lado izquierdo del pedestal como se ilustra. (Fig. D)
2. Desdoble el juego de patas izquierdo (3) soltando las palancas de fijación (2) de la ranura A a la ranura B, luego descansa el lado izquierdo del pedestal en el piso.
3. Libere el gancho (1) del tornillo limitador.
4. Eleve la placa de cubierta (4) del lado derecho del pedestal, hale hacia afuera el mango de fijación (5) y luego eleve el pedestal lentamente hacia arriba como se indica. (Fig. D)

Fig. B

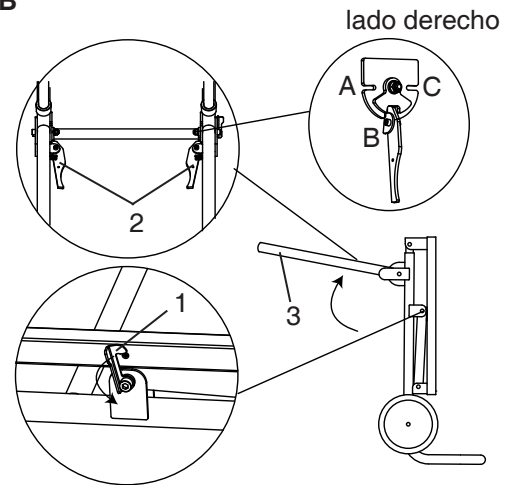


Fig. C

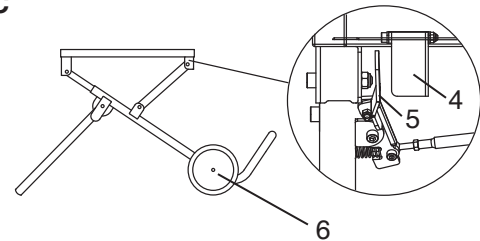
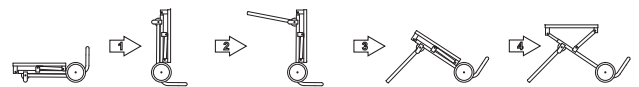


Fig. D

MONTAJE



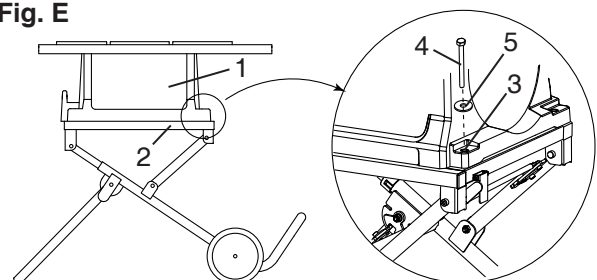
⚠ ADVERTENCIA

Para su seguridad, nunca conecte el enchufe al tomacorriente hasta haber concluido todos los pasos del ensamblaje y hasta haber leído y entendido las instrucciones de seguridad y de operación.

ENSAMBLAJE DE LA SIERRA DE MESA EN EL PEDESTAL (FIG. E)

1. Levante el cuerpo de la sierra (1) y colóquelo sobre el pedestal (2), alinee los surcos de montaje (3) de la base de la sierra con los cuatro orificios de montaje de la placa superior del pedestal.
2. **Bolsa "F"**. Fije la sierra de mesa al pedestal con cuatro pernos cabeza hexagonal (4) y arandelas (5).
3. Ajuste los pernos de montaje con una llave.

Fig. E



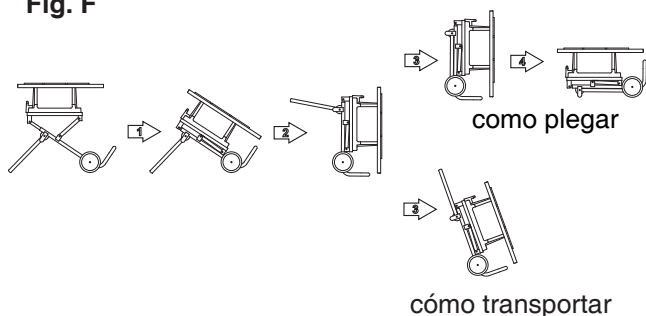
COMO PLEGAR EL SOPORTE DE APOYO (FIG. B, C, F)

1. Eleve la placa de cubierta (4) del lado derecho del pedestal, hale hacia afuera el mango de fijación (5) y luego mueva la sierra acercándola a la rueda (6). (Fig. C, F)
2. Gire el gancho (1) hacia el tornillo limitador para asegurar las patas del pedestal en su posición. (Fig. B)
3. Descanse el lado derecho de la sierra en el piso.
4. Pliegue el juego de pata izquierda (3) cerca de la base liberando las dos palancas de fijación del lado izquierdo (2) de la ranura B a la ranura A.
5. Doble el pedestal lentamente hacia abajo como se ilustra. (Fig. F)

CÓMO TRANSPORTAR LA SIERRA (FIG. B, C, F)

1. Eleve la placa de cubierta (4) del lado derecho del pedestal, hale hacia afuera el mango de fijación (5) y luego mueva la sierra acercándola a la rueda (6). (Fig. C, F)
2. Gire el gancho (1) hacia el tornillo limitador para asegurar las patas del pedestal en su posición. (Fig. B)
3. Descanse el lado derecho de la sierra en el piso.
4. Pliegue el juego de pata izquierda (3) liberando las dos palancas de fijación del lado izquierdo (2) de la ranura B a la ranura A. (Fig. B)
5. Mueva la sierra a la posición deseada para trabajar o guárdela en un ambiente seco utilizando el juego de pata del lado izquierdo (3) como manija.

Fig. F



COMO DESDOBLAR EL PEDESTAL (FIG. B, C, D)

Refiérase a la sección "CÓMO ARMAR EL PEDESTAL" en la página 94.

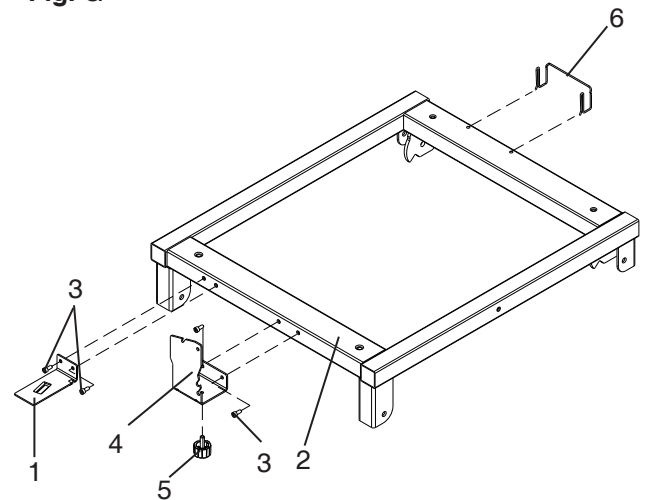
ALMACENAJE (FIG. G, H, I, J, K, L) INSTALACIÓN DEL PROTECTOR DE LA HOJA, LOS FIADORES ANTIRREBOTE Y EL ALMACENAJE DE LA CUCHILLA SEPARADORA (FIG. G)

1. **Bolsa "E"**. Fije el sujetador de retención (1) al pedestal (2) utilizando los tornillos (3) y apriete los tornillos de forma segura.
2. Coloque la placa de fijación (4) en el pedestal (2) utilizando los pernos hexagonales (3) y apriete los tornillos de forma segura. Inserte la perilla (5) en la parte inferior de la placa de fijación (4).

INSTALACIÓN DEL COMPARTIMIENTO DE ALMACENAJE DE LA VARA DE EMPUJE (FIG. G)

Bolsa "E". Fije el soporte metálico de almacenaje del bloque de empuje (6) en las ranuras correspondientes en el lado derecho del pedestal. El soporte encajará a presión en su lugar.

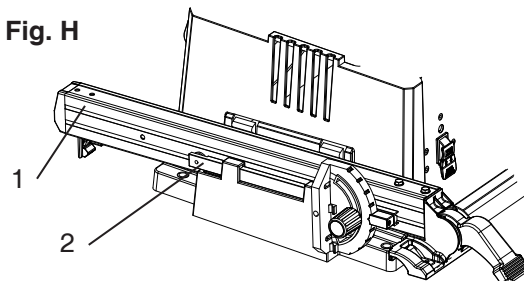
Fig. G



Guía de corte en dirección a la veta, cartabón de ingletes (Fig. H)

Los soportes para almacenaje de la guía de corte en dirección a la veta (1) y el cartabón de ingletes (2) están ubicados en el lado izquierdo de la carcasa de la sierra.

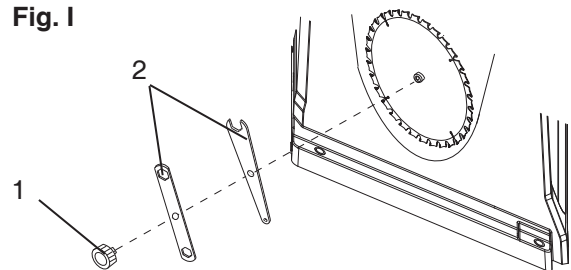
Fig. H



Hoja/Llave Hexagonal (Fig. I)

1. Afloje y retire la perilla (1) en el lado derecho de la carcasa de la sierra.
2. Coloque las llaves de las hojas (2), las hojas extra (no se incluyen) en el eje. Vuelva a colocar la perilla y apriete.

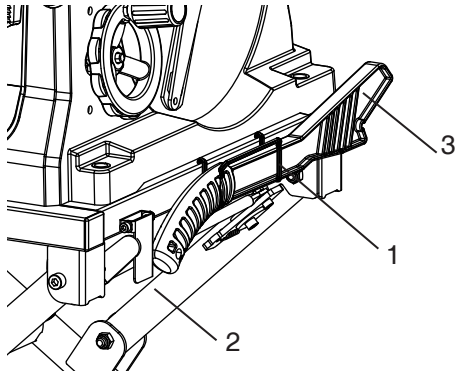
Fig. I



Pieza de empuje (Fig. J)

En el lado derecho del pedestal (2) se encuentra un soporte de almacenaje para la pieza de empuje (1). Guarde la pieza de empuje (3) como se ilustra.

Fig. J



Dispositivo anti-retroceso (Fig. K)

El compartimiento de almacenaje de los fiadores antirrebote (1) está ubicado en el lado izquierdo del pedestal.

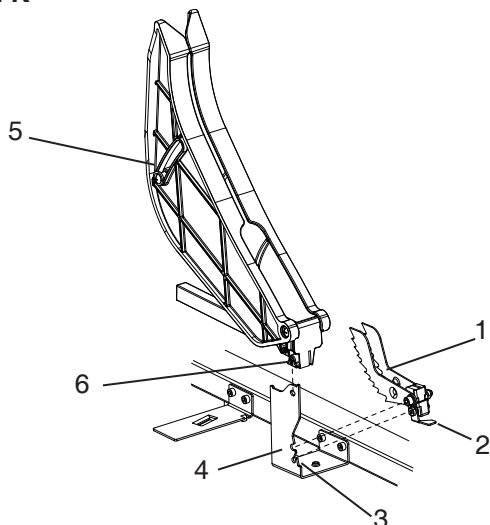
1. Tome el ensamblaje de los fiadores antirrebote (1) y levante la palanca de traba (2) ubicada en la parte superior.
2. Coloque los fiadores antirrebote (1) en la ranura (3) de la placa de fijación (4) y empuje hacia abajo cerciorándose de que el ensamblaje esté enganchado en la ranura (3). Presione hacia abajo la palanca de traba (2).

Ensamble del protector de la hoja (Fig. K)

El compartimiento de almacenaje del ensamblaje del protector de la hoja está ubicado en el lado izquierdo del pedestal.

1. Tome el ensamblaje del protector de la hoja (5) y deslice la perilla de fijación (6) hacia arriba y presione el ensamblaje del protector hacia abajo de modo que todo el ensamblaje esté ubicado en la placa de fijación (4). Libere la perilla de traba (6).

Fig. K

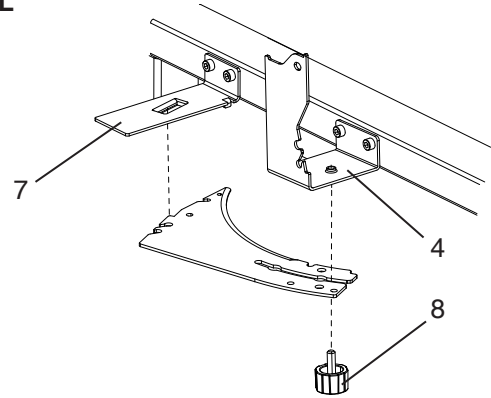


Cuchilla separadora (Fig. L)

Los soportes para el compartimiento de almacenaje de la cuchilla separadora están ubicados en el lado izquierdo del pedestal.

1. Inserte la cuchilla separadora entre la placa de fijación (4) y el sujetador de retención (7).
2. Apriete la perilla (8).

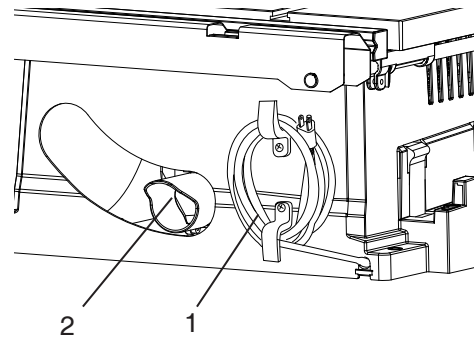
Fig. L



Cable de alimentación (Fig. M)

Envuelva el cable de alimentación (1) como se ilustra. No enrolle el cable alrededor del orificio para polvo (2).

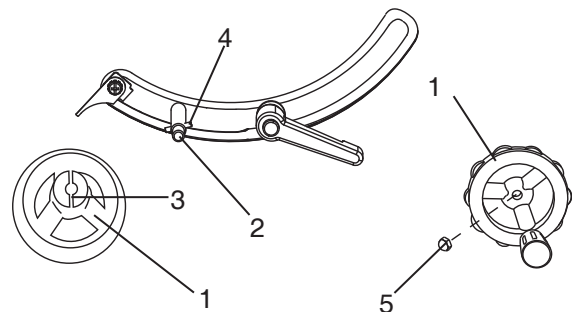
Fig. M



INSTALACIÓN DE MANIVELA DE ELEVACIÓN DE LA HOJA (FIG. N)

1. **Bolsa "A"**. Fije el volante de elevación manual de la hoja (1) a la varilla de elevación (2) al frente de la sierra. Asegúrese de que las ranuras (3) del buje de la manivela (1) se acoplan con los pasadores (4).
2. Acople y apriete la tuerca de bóveda (5).

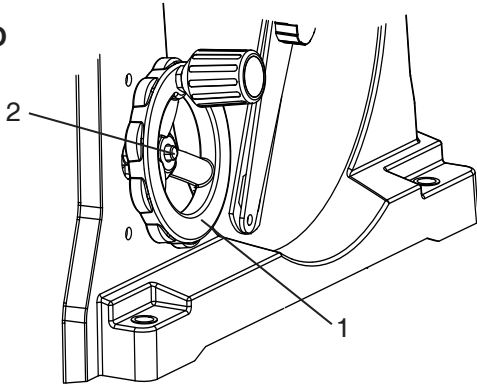
Fig. N



INSTALACIÓN DE MANIVELA DE INCLINACIÓN DE LA HOJA (FIG. O)

1. **Bolsa "A"**. Fije el volante de inclinación manual de la hoja (1) a la varilla de inclinación de la hoja en el lado derecho de la sierra de la misma manera como fijó el volante de elevación manual.
2. Acople y apriete la tuerca de bóveda de la manivela (2).

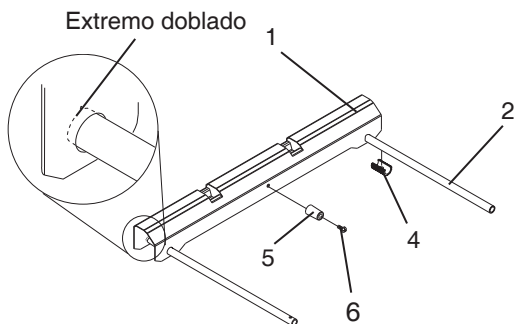
Fig. O



INSTALACIÓN DE EXTENSIÓN POSTERIOR DE MESA (FIG. P, Q)

1. **Bolsa "B, C, D"**. Inserte los dos tubos de extensión traseros de la mesa (2) en la extensión trasera de la mesa (1). (Fig. P)
NOTA: Deberán insertarse en la parte posterior de la extensión con el extremo doblado de último, de modo que la barra sostenga la extensión en su lugar.
2. Coloque a presión dos fijadores de posición de plástico negro (4) sobre los dos tubos de extensión traseros de la mesa (2). Compruebe que la clavija del fijador de posición plástico negro encaja en el agujero correspondiente en el tubo de extensión. Esto permitirá "trabar" el tubo en la extensión. (Fig. P)
3. Introduzca los tubos de extensión de mesa posterior (2) en los dos orificios de la parte posterior de la mesa de la sierra, y en las agarraderas del tubo de extensión bajo la mesa (3).

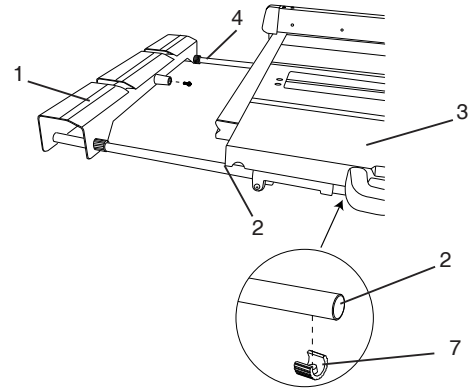
Fig. P



4. Fije la almohadilla de caucho (5) a la parte interior de la extensión posterior de la mesa (1). Enrosque el tornillo (6) a través de la almohadilla de caucho con el destornillador. Apriete el tornillo (6). (Fig. Q)

5. Coloque dos fijadores de posición de plástico negro (7) sobre el extremo de los tubos de extensión traseros de la mesa (2). Asegúrese de que el pasador de ubicación del asentamiento de ubicación se adapta al orificio de acoplamiento del tubo de extensión. (Fig. Q)

Fig. Q



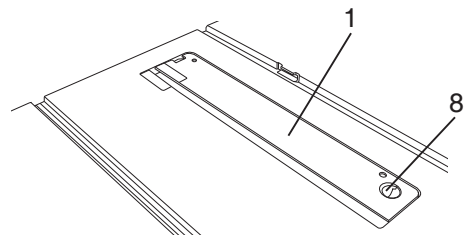
INSTALACION DE LA HOJA (FIG. R, S, T)

⚠ ADVERTENCIA

Para evitar lesiones por encendidos accidentales, asegúrese de que el interruptor esté en la posición de APAGADO y de que el enchufe no esté conectado al tomacorriente.

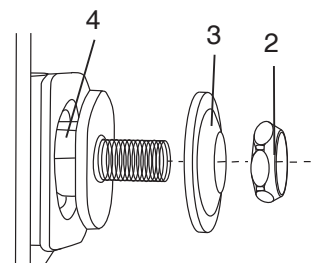
1. Retire el inserto (1) de la mesa sacándolo a presión del agujero (8). Eleve el bastidor de la hoja hasta la máxima altura, girando la manivela de elevación de la hoja en dirección contraria a las agujas del reloj. (Fig. R)

Fig. R



2. Retire la tuerca del bastidor (2) y la brida exterior (3). (Fig. S)

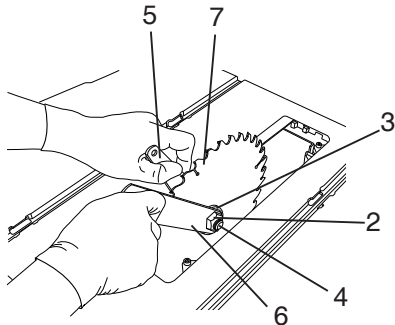
Fig. S



3. Instale la hoja sobre el bastidor (4) con los dientes mirando hacia la parte frontal de la sierra. (Fig. T)
4. Compruebe que la hoja quede a ras contra la brida interna.
5. Limpie la brida externa de la hoja (3) e instálela en el eje (4) y contra la hoja. (Fig. T)

6. Inserte la tuerca (2) del eje en el eje, verificando que el lado plano de la tuerca se encuentre contra la hoja, luego apriete a mano. (Fig. T)
7. Para apretar la tuerca del bastidor, (2) coloque la pieza (5) sobre las superficies lisas del bastidor de la sierra para evitar que éste gire (Fig. T).
8. Coloque la pieza (6) sobre la tuerca del bastidor (2), y gírela en la dirección de las agujas del reloj (hacia la parte posterior de la sierra de mesa) (Fig. T).
9. Baje la hoja a su posición de altura mínima y coloque el inserto (1) en posición. (Fig. R)

Fig. T



⚠ ADVERTENCIA

Para evitar posibles heridas y daños a la pieza de trabajo, asegúrese de **INSTALAR LA HOJA CON LOS DIENTES MIRANDO HACIA LA PARTE FRONTAL DE LA MESA** en la dirección de la flecha de rotación del protector de la hoja.

REMOCIÓN DE LA HOJA (FIG. R, T)

⚠ ADVERTENCIA

Para evitar lesiones por un encendido accidental, asegúrese de que el interruptor esté en la posición de **APAGADO** y de que el enchufe no esté conectado al tomacorriente.

1. Retire el inserto de la mesa sacándolo a presión del agujero (8). (Fig. R)
2. Levante la hoja a su máxima altura girando el volante manual de elevación de la hoja en dirección de las manecillas del reloj.
3. Ajuste la hoja a la posición vertical de 90° destrabando la perilla de fijación de inclinación de la hoja, girando el volante manual de inclinación del bisel en el sentido contrario a las manecillas del reloj y luego fíjela en posición.
4. Coloque la pala de la llave (6) en la tuerca del eje (2). (Fig. T).
5. Afloje la tuerca del eje (2), coloque la llave de extremo abierto (5) en las partes planas del eje de la sierra para evitar que el eje gire (Fig. T).
6. Luego retire la hoja (7). Limpie pero no retire la brida interna de la hoja antes de volver a ensamblar la hoja. (Fig. T).

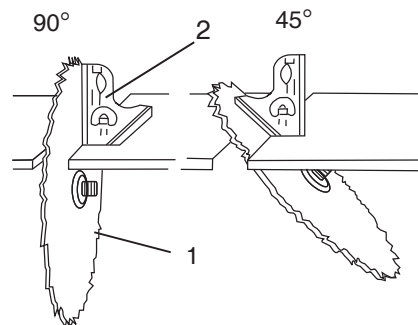
AJUSTE DE LOS TOPES DE SEGURIDAD DE 90° Y 45° (FIG. U, V)

Su sierra cuenta con topes de seguridad que permitirán un posicionamiento rápido de la hoja de sierra en un ángulo de 90° y 45° con respecto a la mesa. Realice los ajustes sólo si es necesario.

Tope de seguridad a 90°

1. Desconecte la sierra de la toma de corriente.
2. Gire la rueda de mano de elevación de la hoja y coloque la hoja a la altura máxima.
3. Afloje la perilla de fijación del bisel de la hoja, mueva la hoja (1) a su posición vertical máxima y apriete la perilla de fijación del bisel.
4. Coloque una escuadra de combinación (2) sobre la mesa y contra la hoja (1) para determinar si la hoja se encuentra en una posición de 90° con respecto a la mesa. (Fig. U)
5. Si la hoja no se encuentra a 90° con respecto a la mesa, afloje los dos tornillos de fijación (4) ubicados sobre el collar (5) de debajo de la sierra de mesa (Fig. V) con la llave hexagonal, y retire el collar.
6. Afloje el picaporte de bloqueo del chaflán, gire la manivela de inclinación de la hoja para desplazar la hoja hasta la posición de 90° con respecto de la mesa, y apriete el picaporte de bloqueo del chaflán.
7. Ajuste el collar (5) de manera que entre en contacto con la agarradera (3) cuando la hoja se encuentre en la posición de 90° con respecto de la mesa. Apriete los dos tornillos de fijación (4). (Fig. V)

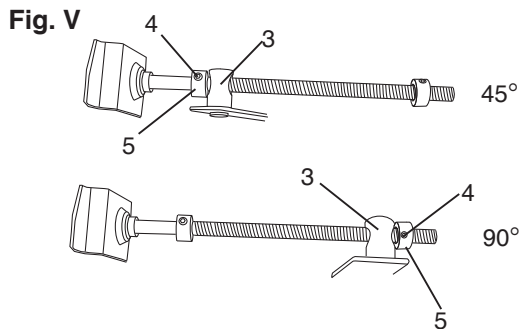
Fig. U



Tope de seguridad a 45°

1. Con la hoja en la posición hacia arriba de 90°, afloje el picaporte de bloqueo del chaflán y desplace la hoja hasta el ángulo máximo.
2. Coloque la escuadra de combinación sobre la mesa tal y como se muestra en la Fig. U para comprobar si la hoja se encuentra en la posición de 45° con respecto de la mesa.
3. Si la hoja no se encuentra a 45° con respecto a la mesa, afloje los dos tornillos de fijación (4), ubicados sobre el collar (5) de debajo de la sierra de mesa con la llave hexagonal y retire el collar. (Fig. V)
4. Afloje el picaporte de bloqueo del chaflán, gire la manivela de inclinación de la hoja para desplazar la hoja hasta la posición de 45° con respecto de la mesa, y apriete el picaporte de bloqueo del chaflán.

- Ajuste el collar (5) de manera que entre en contacto con la agarradera (3) cuando la hoja se encuentre en la posición de 45° con respecto de la mesa. Apriete los dos tornillos de fijación.



PUNTERO DE INCLINACIÓN DE HOJA

- Cuando la hoja se encuentre posicionada a 90°, ajuste el puntero de inclinación de la hoja para que se de una lectura de 0° en la escala.
- Afloje el tornillo de montaje, coloque el puntero de posición sobre 0° y apriete el tornillo.

NOTA: Realice un corte de prueba sobre una madera desechable, antes de realizar cortes críticos. Mida la exactitud.

ALINEACION DE LA HOJA CON LA RANURA DEL CARTABON DE INGLETES (FIG. W, X)

⚠ ADVERTENCIA

Este ajuste se realiza en la fábrica, pero se debe volver a controlar y a ajustar, si es necesario.

⚠ ADVERTENCIA

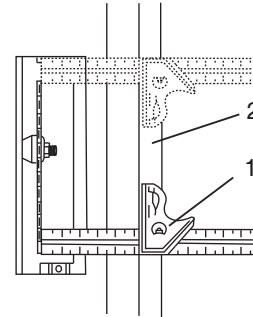
Para evitar lesiones corporales:

- Siempre desconecte el enchufe de la fuente de energía antes de hacer un ajuste.
- Este ajuste debe ser correcto y preciso, caso contrario, no se podrán realizar los cortes. De la misma manera, un ajuste inexacto puede ocasionar una descarga eléctrica o provocar una lesión grave.

- Quite la llave de seguridad del interruptor y desenchufe la sierra.
- Retire el protector de la hoja para este procedimiento pero vuélvalo a instalar y realinear después del ajuste.
- Levante la hoja hasta la posición más alta y colóquela en el ángulo de 0° (90° en posición vertical).
- Seleccione y marque con un marcador con punta de fieltro un diente de la hoja y rote la hoja de forma que el diente marcado se encuentre a 1/2 pulg. (12,7 mm) sobre la mesa.
- Coloque la base de la escuadra mixta (1) en la ranura derecha del cartabón de ingletes (2). (Fig. W)
- Ajuste la regla para que toque el diente delantero marcado y trábela para que se mantenga en su posición en el ensamblado de la escuadra.

- Gire la hoja y lleve el diente marcado hacia la parte trasera hasta que quede aproximadamente a 1/2 pulg. (12,7 mm) sobre la hoja.
- Deslice cuidadosamente la escuadra mixta hacia la parte trasera hasta que la regla toque el diente marcado.
- Si la regla toca el diente marcado en la posición delantera y en la trasera, no es necesario hacer ningún ajuste. Si no es así, o si la regla ya no está alineada con el borde de la ranura del cartabón de ingletes, realice el procedimiento de ajuste descrito en la siguiente sección.

Fig. W



AJUSTES ADICIONALES DE HOJA (FIG. X)

NOTA: El mecanismo de ajuste se encuentra ubicado por encima de la manivela de ajuste de altura de la hoja bajo la parte superior de la mesa. Si las mediciones delantera y posterior no son las mismas.

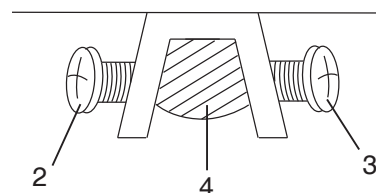
Si la hoja se encuentra parcialmente hacia el lado derecho:

- Gire el tornillo ajuste izquierdo (2) en contra de las agujas del reloj. Luego ajuste el tornillo derecho (3) en la dirección de las agujas del reloj.
- Vuelva a realizar la medición tal y como aparece descrita en los pasos 4 al 9 de la sección anterior.
- Cuando haya logrado la alineación, gire el tornillo ajuste izquierdo (2) hasta que toque el perno pivotante (4).

Si la hoja se encuentra parcialmente hacia el lado izquierdo:

- Gire el tornillo derecho (3) en contra de las agujas del reloj. Luego ajuste el tornillo izquierdo (2) en la dirección de las agujas del reloj.
- Vuelva a realizar la medición tal y como aparece descrita en los pasos 4 al 9 de la sección anterior.
- Cuando haya logrado la alineación, gire el tornillo derecho (3) hasta que toque el perno pivotante (4).

Fig. X



INSTALE EL LA CUCHILLA SEPARADORA (FIG. Y)

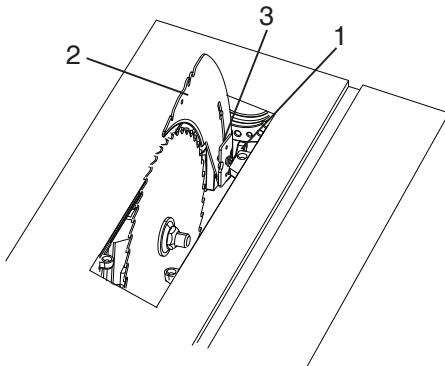
1. Retire el inserto de la mesa.
2. Con el volante manual de elevación de la hoja, eleve el eje de la hoja a su máxima altura.
3. Afloje la perilla de fijación de la cuchilla separadora (1). (mínimo tres vueltas)
4. Para desenganchar el pasador de fijación de la cuchilla separadora, presione la perilla de fijación hacia la cuchilla separadora como se indica en las flechas de la perilla.
5. Inserte la cuchilla separadora (2) en el espacio (3).
6. Deslice la cuchilla separadora en la posición aproximada y el pasador de fijación entrará a presión en su lugar.
7. Apriete la perilla de fijación de la cuchilla separadora.

⚠ ADVERTENCIA

Antes de conectar la sierra a la toma de corriente, verifique que la guarda y el separador estén correctamente alineados y tengan una distancia adecuada al disco. Verifique la alineación después de cada cambio de ángulo de bisel.

NOTA: NO trabaje con la sierra si la perilla de fijación no está colocada en el agujero para corte de un lado a otro o en el agujero para no traspasar.

Fig. Y



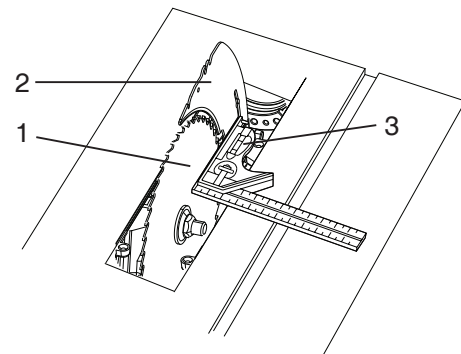
ALINEACIÓN DE LA CUCHILLA SEPARADORA CON LA HOJA (FIG Z, AA)

⚠ ADVERTENCIA

- Para evitar las lesiones que pudieran ocurrir por la activación accidental, compruebe que el interruptor esté en la posición OFF (APAGADO) y el enchufe esté desconectado del tomacorriente que suministra energía.
- Nunca utilice esta herramienta sin la cuchilla separadora en la posición correcta.
- Nunca opere esta herramienta sin el protector de seguridad en su lugar para todas las operaciones de corte de lado a lado.
- Este ajuste se efectuó en fábrica pero debe revisarse y reajustarse si fuese necesario.

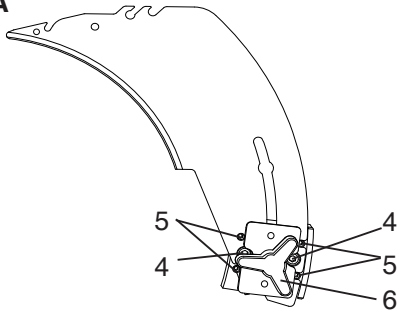
1. Retire el inserto de la mesa y eleve la hoja a su altura máxima girando el volante manual de elevación de la hoja en el sentido horario.
2. Retire el protector de la hoja y el ensamble del fiador de rebote.
3. Ajuste la hoja a la posición vertical de 0° destrabando la perilla de sujeción de inclinación de la hoja y girando el volante manual de inclinación del bisel en el sentido antihorario y luego trabándola en su posición.
4. Para ver si la hoja (1) y la cuchilla separadora (2) están correctamente alineadas, coloque una escuadra combinada (3) a lo largo del costado de la hoja y contra la cuchilla separadora (asegurándose de que la escuadra quede entre los dientes de la hoja).
5. Incline la hoja a la posición de 45° y compruebe la alineación nuevamente.

Fig. Z



6. Si la hoja y la cuchilla separadora no están correctamente alineadas, es necesario hacer un ajuste.
7. Afloje los dos tornillos de fijación más grandes (4). (Fig. AA)
8. Coloque los cuatro tornillos pequeños de fijación (5) adyacentes a la perilla de fijación de la cuchilla separadora (6). Ajuste los tornillos de fijación pequeños para mover la cuchilla separadora de acuerdo con la posición descrita en el paso 4. Coloque la escuadra combinada en el lado opuesto de la hoja y repita el ajuste según sea necesario. (Fig. AA)
9. Apriete ligeramente los dos tornillos de fijación más grandes.
10. Coloque una escuadra plana contra la cuchilla separadora para verificar que esté vertical y en línea con la hoja.
11. Si fuese necesario, utilice los tornillos de fijación para colocar la cuchilla separadora de forma vertical con respecto a la escuadra.
12. Repita los pasos 7 y 8 para verificar la posición de la cuchilla separadora.
13. Apriete completamente los dos tornillos de fijación más grandes.

Fig. AA



NOTA:

- Esta sierra de mesa se suministra con una hoja de corte de 10 pulgadas (254 mm) de diámetro con un espesor de cuerpo de 1,8 mm (0,07 pulgada) con muescas de 2,6 mm (0,1 pulgada). La cuchilla separadora tiene 2,2 mm (0,09 pulgada) de espesor. El diámetro y el cuerpo de la hoja de corte, y las dimensiones de las muescas deberán corresponder con el espesor de la cuchilla separadora.
- La distancia radial máxima entre la cuchilla separadora y el borde dentado de la hoja de la sierra es 0,12 pulg. ~ 0,31 pulg. (3 mm ~ 8 mm).
- La punta de la cuchilla separadora no debe estar más baja de 0,04 pulg. ~ 0,2 pulg. (1 mm ~ 5 mm) desde la punta del diente.
- La cuchilla separadora es más delgada que el ancho del corte en aproximadamente 1/64 pulg. (0,4 mm) en cada lado.
- El cuerpo de la hoja de corte deberá ser más delgado que el espesor de la cuchilla separadora pero las muescas de la hoja de corte deberán tener mayor espesor que la cuchilla separadora.

**CONJUNTO PROTECTOR DE HOJA
(FIG. BB, CC, DD, EE)**

⚠ ADVERTENCIA

Para evitar lesiones por un encendido accidental, asegúrese de que el interruptor esté en la posición de APAGADO y de que el enchufe no esté conectado al tomacorriente.

- Cuando instale el protector de la hoja, cubra los dientes de la hoja con un trozo de cartón doblado para protegerse a sí mismo de posibles lesiones.
- Nunca opere esta herramienta sin el protector de seguridad en su lugar para todas las operaciones de corte de lado a lado.

**Instalación del protector de la hoja y del
ensamblado del fiador de rebote (Fig. BB, CC, DD, EE)**

1. Cerciórese de que la hoja esté elevada a su posición de altura máxima y que el bisel esté colocado a 0°. Cerciórese de que la manija de traba del bisel esté apretada.
2. Tome el ensamblado de los fiadores antirebote y levante la palanca de traba (1) ubicada en la parte superior. (Fig. BB)
3. Coloque el frente del ensamblado en la ranura (2-Fig. BB) y presione hacia abajo asegurándose de que el ensamblado esté enganchado en las ranuras. No debería haber movimiento del ensamblado. Presione hacia abajo la palanca de traba (1). (Fig. CC)

Fig. BB

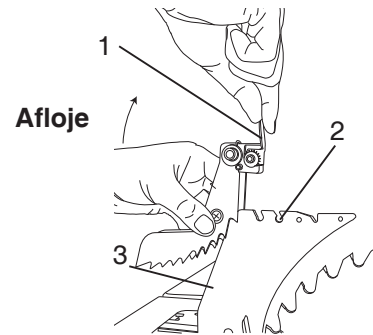
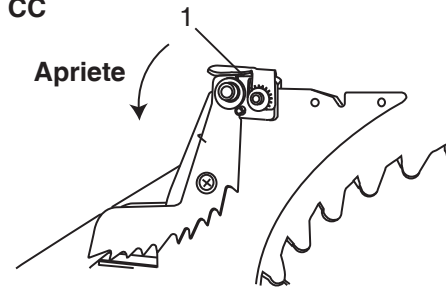
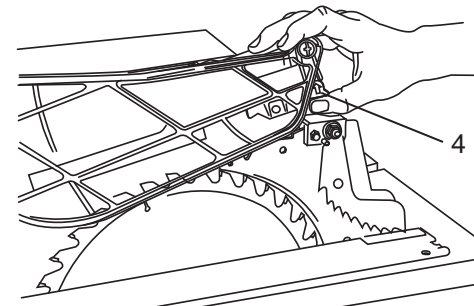


Fig. CC



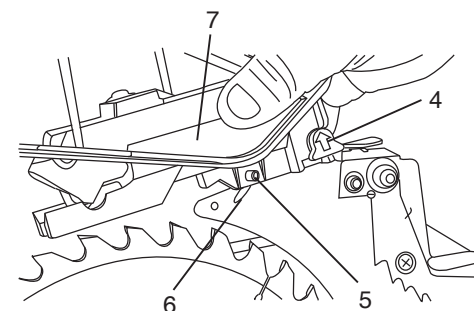
4. Tome el ensamblado del protector de la hoja y ubique la perilla de traba deslizante (4) en la parte posterior del ensamblado. (Fig. DD)

Fig. DD



5. Inserte el ensamblado del protector de la hoja en la cuchilla separadora de modo que la clavija (5) enganche en la ranura (6) completamente. (Fig. EE)
6. Deslice la perilla de traba (4) hacia arriba y presione el ensamblado del protector de modo que todo el ensamblado quede de forma plana en la cuchilla separadora. Libere la perilla de traba (4)
7. Cerciórese de que el ensamblado esté fijado en su lugar tanto al frente como en la parte posterior.

Fig. EE



Retire el protector de la hoja y el ensamble del fiador de rebote (Fig. CC, DD)

⚠ ADVERTENCIA

Para evitar lesiones por un encendido accidental, asegúrese de que el interruptor esté en la posición de APAGADO y de que el enchufe no esté conectado al tomacorriente.

1. Con el volante manual de elevación de la hoja, eleve la hoja a su máxima altura.
2. Afloje la perilla de fijación de la hoja no hale la perilla. Simplemente gire y mueva el volante manual a 90° en la escala del bisel.
3. Apriete la manija de fijación del bisel.
4. Retire el ensamble del fiador de rebote (3) presionando la palanca de los fiadores de rebote (1). (Fig. BB)
5. Retire el ensamble del protector de la hoja (7) halando la clavija de traba (4). (Fig. EE)

EVITE CONTRAGOLPES (FIG. FF)

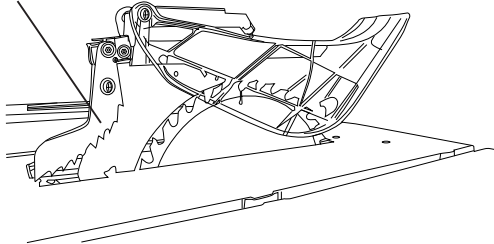
(piezas que se desprenden y salen disparadas contra usted) manteniendo la hoja afilada, la guía de corte en dirección a la veta paralela a la hoja de la sierra, y el separador, los trinquetes para evitar contragolpes y los protectores en sus lugares correspondientes y en correcto funcionamiento. No suelte la pieza antes de que ésta haya atravesado completamente la hoja de la sierra y haya salido de la mesa. No realice cortes en dirección a la veta en piezas de trabajo que estén retorcidas, deformadas o que no tengan un borde recto para guiarlas según la guía.

⚠ ADVERTENCIA

La alineación incorrecta de la cuchilla separadora puede ocasionar "contragolpe" y lesiones serias.

Fig. FF

Dispositivo anti-retroceso



AJUSTE DEL CARTABON DE INGLETES (FIG. GG)

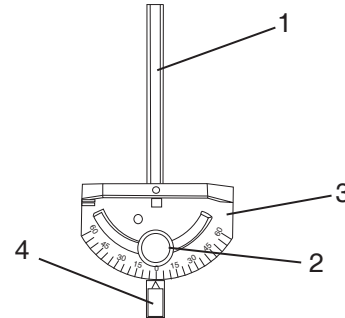
1. Asegúrese de que la barra de la guía de ingletes (1) se desliza libremente por las muescas de la mesa.
2. Desserrez la poignée du bouton de verrouillage (2) et tournez le guide (3) de manière à ce que le repère (4) indique 0° sur l'échelle.
3. Faites une découpe à 90° dans un morceau de bois d'oeuvre. Vérifiez que la coupe est bien d'équerre. De no ser así, afloje el mango del pomo de bloqueo (2) y mueva el cuerpo de la guía de ingletes hasta que quede en ángulo recto con la guía de ingletes mediante una escuadra de combinación.

FUNCIONAMIENTO DE LA GUÍA DE INGLETES (FIG. GG)

La guía de ingletes está realizada con precisión con paradas de índice a 0°, 15°, 30°, 45°, 60° tanto a la derecha como a la izquierda.

Para utilizar la guía de ingletes, afloje el pomo de bloqueo (2) y desplace el cuerpo de la guía de ingletes al ángulo deseado. El cuerpo de la guía de ingletes se detendrá a 0°, 15°, 30°, 45°, 60°.

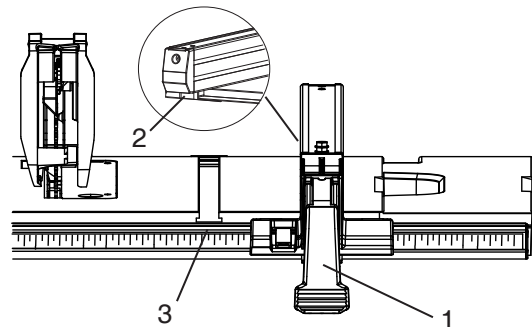
Fig. GG



SEPARADOR-LIMITADOR (FIG. HH)

1. Levante la manivela del separador/limitador (1) de manera que la abrazadera de agarre posterior (2) quede totalmente extendida.
2. Coloque el tope-gula en la mesa de sierra y fije la abrazadera de sujeción (2) a la parte posterior de la mesa. Baje el extremo frontal sobre el riel delantero (3).
3. Presione sobre la manivela del limitador (1) para bloquear.

Fig. HH



AJUSTE DEL SEPARADORLIMITADOR (FIG. II)

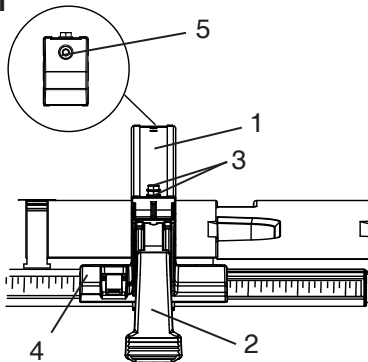
1. El separador (1) se mueve levantando la manivela (2) y deslizando hasta la ubicación deseada. Al presionar hacia abajo sobre la manivela, se bloquea la posición del separador.
2. Coloque el separador a la derecha de la mesa y a lo largo del extremo de la ranura del indicador de bisel.
3. Bloquee la manivela del separador. El separador debería encontrarse en paralelo con la ranura del indicador de bisel.

4. Si fuese necesario realizar un ajuste para colocar en paralelo el separador con la ranura, siga los siguientes pasos:
 - Afloje los dos tornillos (3) y levante la manivela (2).
 - Sujete firmemente la agarradera del separador (4) contra la parte frontal de la mesa de sierra. Desplace el separador hasta que se encuentre paralelo con la ranura del indicador de bisel.
 - Apriete ambos tornillos y presione la manija para trabarla.
5. Si el separador se encuentra suelto cuando la manivela se encuentra en la posición de bloqueo (hacia abajo), realice los siguientes pasos:
 - Mueva la manivela (2) hacia arriba y gire la tuerca de ajuste (5) en el sentido de las agujas del reloj hasta que el agarre posterior se encuentre ajustado. NO gire el tornillo de ajuste más de 1/4 vuelta por vez.
 - Un apriete excesivo del tornillo de ajuste hará que el separador se salga de la alineación.

⚠ ADVERTENCIA

La incorrecta alineación del separador puede provocar un retroceso de la sierra y heridas graves.

Fig. II

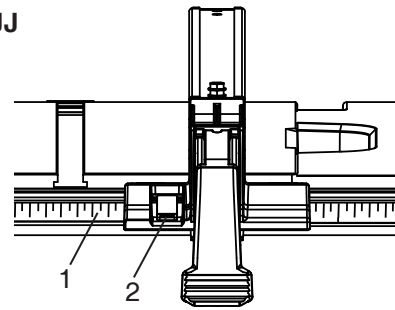


AJUSTE DEL INDICADOR DEL SEPARADOR/LIMITADOR (FIG. JJ)

NOTA: El indicador del tope guía apunta hacia la escala de la parte delantera de la sierra de mesa. La medida que muestra el indicador ofrecerá al usuario una precisión de hasta 1/16 pulg. (1,6 mm). La medición indicada es la distancia entre la hoja y el lado del tope situado más cerca de la hoja.

1. Para comprobar la precisión, mida la distancia real hasta (1) el lado del tope-guía. Si hay alguna diferencia entre la medición y el indicador, ajuste el indicador de la forma que se indica a continuación.
2. Afloje los tornillos del indicador (2). Deslice el indicador hasta la posición de medición correcta en la escala y, a continuación, vuelva a apretar los tornillos del indicador (2).

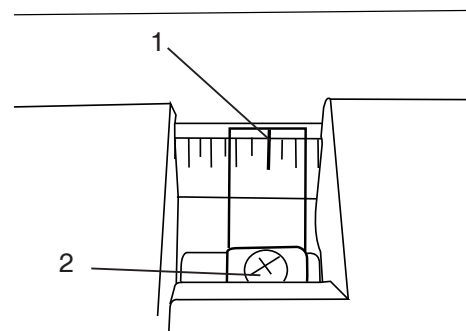
Fig. JJ



INDICADOR DE LA ESCALA DE EXTENSIÓN DE LA MESA (FIG. KK)

El indicador de la escala de extensión de la mesa (1) debe estar a 13-1/2 pulg. (342,9 mm) en la escala cuando la extensión se encuentra cerrada. De lo contrario, afloje el tornillo de fijación (2), coloque el indicador sobre 13-1/2 pulg. (342,9 mm) y apriete nuevamente el tornillo.

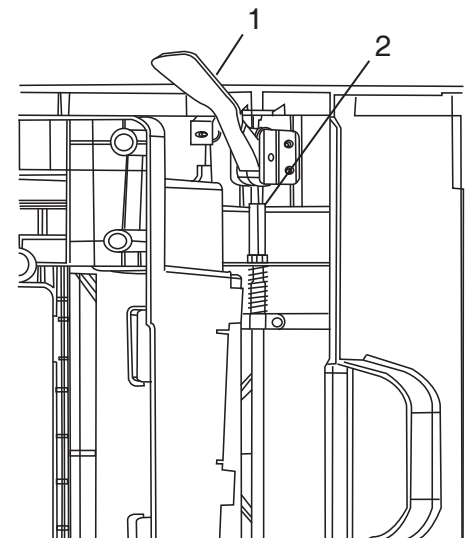
Fig. KK



CÓMO AJUSTAR LA PALANCA DE BLOQUEO DE LA LEVA (FIG. LL)

Si la extensión de la mesa se mueve cuando está abierta y bloqueada, entonces la palanca de bloqueo de la leva (1) está floja y necesita ser ajustada. Por lo tanto, se necesita el ajuste de la palanca de bloqueo de la leva. Para ajustarla, gire la barra (2) con una llave de 10 mm hasta que se apriete evitando apretar demasiado.

Fig. LL



vista de la parte de abajo de la mesa

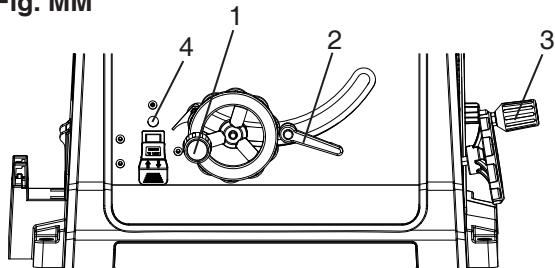
FUNCIONAMIENTO

FUNCIONAMIENTO ELEMENTAL DE LA SIERRA

FUNCIONAMIENTO BÁSICO DE LA SIERRA ELEVACIÓN DE LA HOJA (FIG. MM)

Para elevar o bajar la hoja, gire la rueda de mano de elevación de la hoja (1) hasta la altura de hoja deseada y, a continuación, apriete el mango de bloqueo (2) para mantener el ángulo de hoja deseado.

Fig. MM



INCLINACIÓN DE LA HOJA (FIG. MM)

1. Para inclinar la hoja de la sierra para un corte en chaflán, afloje el picaporte de bloqueo del chaflán (2) y gire la manivela de inclinación (3).
2. Apriete el picaporte de bloqueo del chaflán (2) hasta asegurarlo.

INTERRUPTOR ENCENDIDO/ APAGADO (FIG. NN)

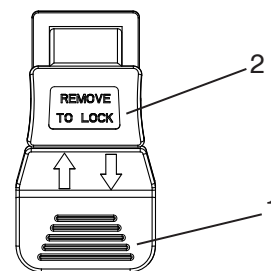
El interruptor ON / OFF dispone de una llave de seguridad extraíble. Cuando se haya retirado la llave del interruptor, se minimizarán las posibilidades de uso de la sierra por parte de personal no autorizado y de niños, ya que la sierra no se activará.

1. Para encender la sierra, introduzca la llave (2) en la ranura del interruptor (1). Desplace hacia arriba el interruptor hasta la posición ON.
2. Para OFF la sierra, mueva el interruptor hacia abajo.
3. Para bloquear el interruptor en la posición OFF, agarre los laterales del botón de activación, y tire hacia fuera.
4. Con la llave del interruptor retirada, el interruptor no funcionará para activar el suministro de energía eléctrica.
5. Si la llave del interruptor se retira mientras la sierra se encuentra en funcionamiento, podrá desconectarse, pero no podrá reiniciarse sin volver a introducir la llave.

⚠ ADVERTENCIA

SIEMPRE bloquee el interruptor en "OFF" cuando la sierra no esté en uso. Retire la llave y consérvela en un lugar seguro. En caso de una falla del suministro eléctrico, un fusible quemado o que se dispare el disyuntor de circuito, gire el interruptor a "OFF" (apagado) y retire la llave, para evitar un arranque accidental cuando se restituya el suministro eléctrico.

Fig. NN



PROTECCIÓN CONTRA LA SOBRECARGA (FIG. MM)

Esta sierra tiene un botón de relé de sobrecarga (3) que restablece el motor después de que se apague debido a una sobrecarga o una bajada de tensión. Si el motor se detiene durante el funcionamiento, coloque el interruptor de encendido (ON/OFF) en la posición OFF. Espere unos cinco minutos para que se enfríe el motor. Pulse el botón de reposición (4) y coloque el interruptor en la posición OFF.

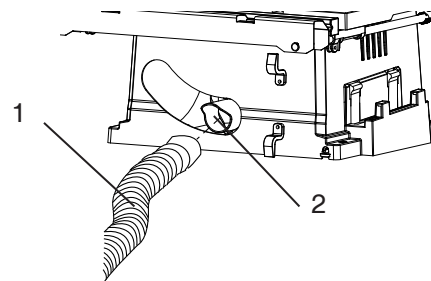
CÓMO USAR EL CONDUCTO PARA EL ASERRÍN (FIG. OO)

⚠ ADVERTENCIA

Para prevenir peligros de incendio, limpie y retire el aserrín que se encuentra debajo de la sierra frecuentemente.

Para prevenir la acumulación de aserrín en la caja de la sierra, conecte una manguera de aspiradora (1) (la manguera no está incluida) al conducto para el aserrín (2) en la parte posterior de la sierra de mesa. NO opere la sierra con la manguera conectada a menos que la aspiradora se encuentre encendida.

Fig. OO

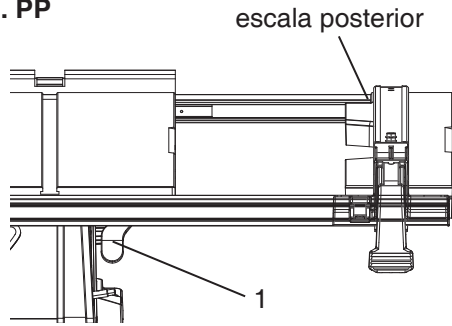


CÓMO USAR LA EXTENSIÓN DE LA MESA (FIG. PP)

NOTA: Utilice la escala del riel delantero para cortes de hasta 13-1/2 pulg. (342,9 mm). Para cortes paralelos a la fibra desde 13-1/2 pulg. (342,9 mm) a 24 pulg. (609,6 mm), guíese por las instrucciones siguientes.

1. Mueva la guía de corte a la marca 13-1/2 pulg. (342,9 mm) en el lado derecho de la escala (esto se encuentra marcado con una flecha roja en la escala) y fije la guía.
2. Destrahe la extensión de la mesa liberando la palanca de fijación de la leva (1).
3. Deslice la extensión de la mesa con la guía en la ubicación deseada utilizando la escala ubicada en el larguero posterior.
4. Fije la guía en la posición presionando hacia abajo la palanca de fijación de la leva (1).

Fig. PP



OPERACIONES DE CORTE

Existen dos tipos básicos de corte: corte siguiendo la veta y corte transversal. El primero es un corte que se realiza siguiendo la veta de la pieza de trabajo. El corte transversal es un corte a todo lo ancho de la pieza de trabajo o de la veta de la pieza de trabajo. Ninguno de estos dos tipos de corte puede realizarse de forma segura simplemente utilizando las manos. REI corte siguiendo la veta requiere del uso del separador-limitador, y el corte transversal requiere el uso del indicador de bisel. **NUNCA UTILICE LOS DOS CORTES A LA VEZ.**

⚠ ADVERTENCIA

Antes de utilizar la sierra, compruebe siempre los siguientes puntos:

1. Que la hoja se encuentra correctamente apretada sobre el bastidor.
2. Que el picaporte del bloqueo de ángulo se encuentra apretado.
3. Si el corte realizado es el de veta, compruebe que el picaporte del separador se encuentra apretado y que éste se encuentra paralelo a las ranuras del indicador de bisel.
4. Que el protector de la hoja se encuentra en su lugar y funciona de forma adecuada.
5. Que se llevan puestas las gafas de seguridad.

El incumplimiento de estas normas de seguridad comunes y el de aquellas impresas en la parte delantera de este manual puede afectar en gran medida a las posibilidades de aparición de heridas graves.

CORTE EN DIRECCION LA VETA (FIG. QQ, RR)

⚠ ADVERTENCIA

Para evitar lesiones graves:

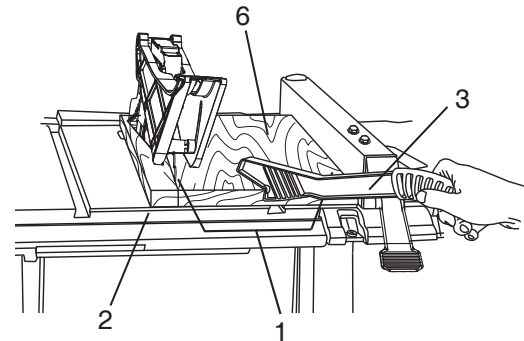
- Nunca intente utilizar el cartabón de ingletes al realizar un corte en dirección a la veta.
- Nunca utilice más de una guía de corte en dirección a la veta durante un corte individual.
- No permita que la costumbre ni el uso frecuente de su sierra de mesa le hagan cometer errores por falta de cuidado. Recuerde que simplemente con una fracción de segundo sin atención, pueden producirse heridas graves.
- Mantenga ambas manos apartadas de la hoja y de la trayectoria de la hoja.
- La pieza de trabajo debe tener un extremo recto apoyado contra el separador, y no debe encontrarse doblada o combada cuando corte en dirección a la veta.

1. Retire el cartabón de ingletes y guárdelo en el compartimiento de almacenaje en la base de la sierra.
2. Asegure la guía de corte en dirección a la veta a la mesa.
3. Eleve la hoja de manera que quede aproximadamente a 1/8 pulg. por encima de la parte superior de la pieza de trabajo.
4. Coloque la pieza de trabajo de forma plana en la mesa y contra la guía. Mantenga la pieza de trabajo alejada de la hoja.
5. Encienda la sierra y espere a que la hoja adquiera velocidad.
6. Incorpore lentamente la pieza de trabajo a la sierra presionando hacia adelante únicamente en la sección de la pieza de trabajo (1) que pasará entre la hoja y la guía. (Fig. QQ)
7. Mantenga los pulgares fuera de la parte superior de la mesa. Cuando ambos pulgares toquen el borde frontal de la mesa (2), termine el corte con una pieza de empuje (3). Para hacer una pieza de empuje adicional, utilice el patrón en la página 115. (Fig. QQ)

⚠ ADVERTENCIA

EVITE EL RETROCESO empujando hacia adelante en la sección de la pieza de trabajo que pasa entre la hoja y la guía. Nunca ejecute operaciones a pulso.

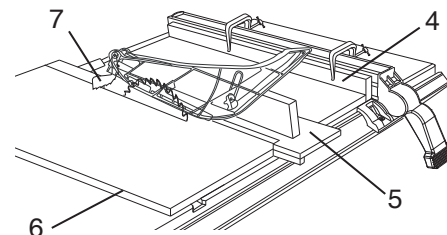
Fig. QQ



⚠ ADVERTENCIA

Cuando el ancho o el corte sea inferior a 2 pulg. (50,8 mm) no puede utilizarse la vara de empuje porque el protector de la hoja interferirá. Utilice la guía auxiliar (4) y el bloque de empuje (5) como se ilustra.

Fig. RR



8. Continúe presionando la pieza de trabajo (6) con la vara de empuje (3-Fig. QQ) o el bloque de empuje hasta que pase a través del protector de la hoja y la parte posterior de la mesa. (Fig. RR)
9. Nunca hale la pieza hacia atrás cuando la hoja esté girando. Mueva el interruptor a la posición OFF. Cuando la hoja se detenga completamente, puede entonces retirar la pieza de trabajo.

⚠ ADVERTENCIA

Nunca intente tirar de la pieza de trabajo hacia atrás durante una operación de corte. Ello podría provocar un retroceso y heridas serias al operador. Cuando la hoja se detenga completamente, eleve los fiadores antirebote (7) en cada lado de la cuchilla separadora y deslice la pieza de trabajo hacia afuera.

CORTE EN BISEL EN DIRECCION A LA VETA

Este corte es igual que el corte en dirección a la veta, excepto que el ángulo del bisel de la hoja es distinto a 0°.

CORTES DE PIEZAS PEQUEÑAS EN DIRECCION A LA VETA

Para evitar las lesiones por causa del contacto con la hoja, nunca haga cortes más pequeños de 3/4 pulg. (19 mm).

1. Cortar pieza pequeñas en dirección a la veta es inseguro. En lugar de hacer esto, corte en dirección a la veta una pieza de mayor tamaño para obtener el tamaño de la pieza deseada.
2. Cuando vaya a aserrar una pieza de poco ancho, su mano no estará colocada de forma segura entre la hoja y la guía de corte; utilice la vara o el bloque de empuje para pasar la pieza de trabajo completamente a través y más allá de la hoja.

IMPLEMENTOS ÚTILES

Para hacer algunos cortes, es necesario utilizar dispositivos como bloque de empuje, tabla de cantos biselados y guía auxiliar, los cuales puede hacer usted mismo. He aquí algunas plantillas para su referencia.

TABLA DE CANTOS BISELADOS (FIG. SS, TT)

Una tabla de cantos biselados es un dispositivo utilizado para ayudar a controlar la pieza de trabajo guiándola de forma segura contra la mesa o la guía. Las tablas de cantos biselados son especialmente útiles cuando corta piezas de trabajo pequeñas y para hacer cortes que no sean de un lado a otro. El extremo está en ángulo con una cantidad de cortes de poca longitud para darle un agarre por fricción en la pieza de trabajo y fijarla en posición en la mesa con las abrazaderas en C. Compruebe que pueda resistir un contragolpe.

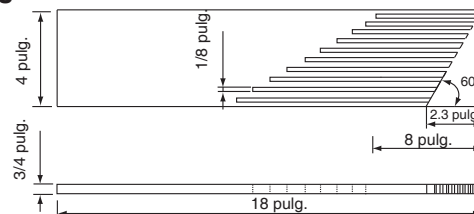
⚠ ADVERTENCIA

Coloque la tabla de cantos biselados contra la porción sin cortar de la pieza de trabajo para evitar el contragolpe que podría causar lesiones personales serias.

HAGA UNA TABLA DE CANTOS BISELADOS (FIG. SS)

Elija una pieza sólida de madera de aproximadamente 3/4 pulg. (19 mm) de espesor, 4 pulg. (101,6 mm) de ancho y 18 pulg. (457,2 mm) de largo. Para hacer una tabla de cantos biselados, corte un extremo de la madera a 60 grados, luego corte ranuras de 8 pulg. (203,2 mm) de largo con una separación de 1/4 pulg. (6,4 mm) en el extremo en ángulo como se ilustra en la Fig. SS.

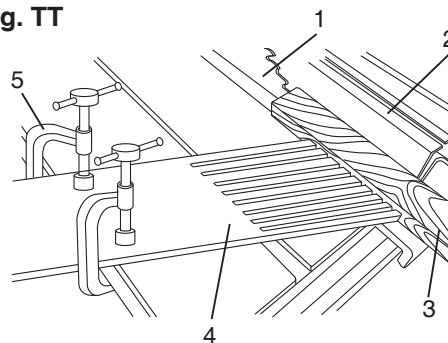
Fig. SS



UTILICE UNA TABLA DE CANTOS BISELADOS (FIG. TT)

1. Baje la hoja de la sierra (1).
2. Coloque la guía de corte (2) en el ajuste deseado y fije la guía de corte.
3. Coloque la pieza de trabajo (3) contra la guía de corte y sobre el área de la hoja de la sierra.
4. Ajuste la tabla de cantos biselados (4) para que oponga resistencia a la pieza de trabajo hacia adelante de la hoja.
5. Fije las abrazaderas en C (5) para asegurar la tabla de cantos biselados al borde de la mesa.

Fig. TT



SEPARADOR AUXILIAR (FIG. UU)

Realización la base:

- Comience con una pieza de contrachapado de 3/8 pulg. (9,5 mm) y de al menos 5-1/2 pulg. (139,7 mm) de ancho y 21 pulg. (533,4 mm) ó más de largo.
- Corte esta pieza con el tamaño y forma indicados:

Realización del lateral:

- Comience con una pieza de contrachapado de 3/4 pulg. (19 mm) y de al menos 1-3/4 pulg. (44,5 mm) de ancho y 21 pulg. (533,4 mm) ó más de largo.
- Corte esta pieza con el tamaño y forma indicados:

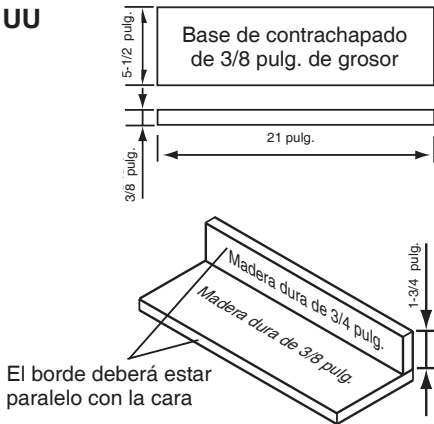
Acoplamiento:

- Fije las piezas juntas con pegamento y tornillos para madera.

⚠ ADVERTENCIA

Asegúrese de que las cabezas de los tornillos no sobresalgan de la parte inferior de la base, deben quedar a ras o embutidas. La parte inferior deberá quedar plana y lisa lo suficiente para que descance en la mesa de la sierra sin que se balancee.

Fig. UU



BLOQUE DE EMPUJE

Utilice para la operación de aserrado cuando la pieza de trabajo sea demasiado estrecha para utilizar una vara de empuje. Siempre utilice un bloque de empuje para aserrar piezas con un ancho de menos de 2 pulg. (50,8 mm).

HAGA UN BLOQUE DE EMPUJE (FIG. VV)

Cómo hacer la base:

- Comience con madera contrachapada de 3/8 pulg. (9,5 mm) y al menos 5-1/2 pulg. (139,7 mm) de ancho o más y 12 pulg. (305 mm) de largo o más.
- Corte la pieza a la forma y tamaño que se ilustran.

Cómo hacer la agarradera:

- Comience con madera dura de 3/4 pulg. (19 mm) y al menos 5 pulg. (127 mm) de ancho o más y 7 pulg. (177,8 mm) de largo o más.
- Corte la pieza a la forma y tamaño que se ilustran.

Cómo hacer el soporte:

- Comience con una madera de 3/8 pulg. (9,5 mm) y al menos 3/8 pulg. (9,5 mm) de ancho o más y 2-1/2 pulg. (63,5 mm) de largo o más.
- Corte la pieza a la forma y tamaño que se ilustran.

Como armarlo:

- Fije la base y la agarradera juntas con pegamento y tornillos para madera.

⚠ ADVERTENCIA

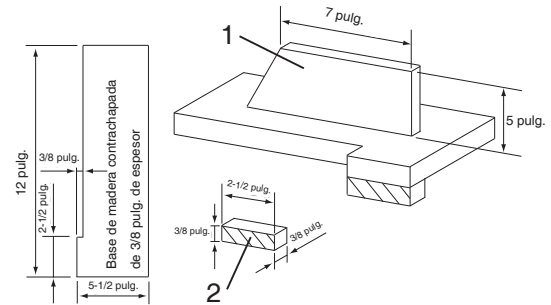
Asegúrese de que las cabezas de los tornillos no sobresalgan de la parte inferior de la base, deben quedar a ras o embutidas.

- Fije la base y el soporte juntos con pegamento.

⚠ ADVERTENCIA

Para evitar lesiones, no utilice los tornillos para fijar la base y el soporte.

Fig. VV



CORTE TRANSVERSAL (FIG. WW)

⚠ ADVERTENCIA

Para evitar lesiones graves:

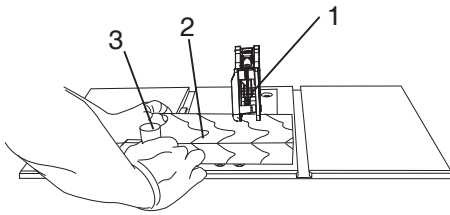
- No permita que el hecho de estar familiarizado con la sierra de mesa debido a la utilización frecuente lo lleve a cometer un error por descuido. Recuerde que un descuido de una fracción de segundo es suficiente para ocasionar una lesión grave.
- Mantenga ambas manos lejos de la hoja y de la trayectoria de la hoja.
- Nunca intente tirar de la pieza de trabajo mientras está realizando un corte. Esto causará un retroceso, y usted puede resultar gravemente herido.

1. Retire la guía de corte en dirección a la veta y coloque el cartabón de ingletes en una ranura del cartabón de ingletes en la mesa.
2. Ajuste la altura de la hoja de manera que quede a 1/8 pulg. (3,2 mm) sobre la parte superior de la pieza de trabajo.
3. Sostenga la pieza de trabajo firmemente contra el cartabón de ingletes con la trayectoria de la hoja en línea con la ubicación deseada del corte. Coloque la pieza de trabajo de modo que quede 1 pulg. (25,4 mm) de distancia de la hoja.
4. Encienda la sierra y espere a que la hoja (1) tome el máximo de velocidad. Nunca se ubique en línea con la trayectoria de la hoja de la sierra, ubíquese siempre del lado de la hoja que está cortando.
5. Mantenga la pieza de trabajo (2) contra la cara del cartabón de ingletes (3) y en posición horizontal sobre la mesa. Luego empuje lentamente la pieza de trabajo a través de la hoja.
6. No intente tirar de la pieza de trabajo con la hoja en movimiento. Ponga el interruptor en la posición de apagado y deslice cuidadosamente la pieza de trabajo hacia afuera cuando la hoja se haya detenido por completo.

⚠ ADVERTENCIA

Ubique siempre la superficie de mayor tamaño de la pieza de trabajo sobre la mesa cuando realice cortes transversales y/o cortes transversales de bisel, para evitar la inestabilidad.

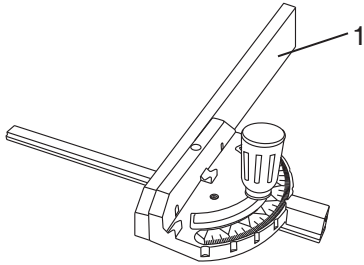
Fig. WW



UTILIZACION DE UNA GUARNICION DE MADERA EN EL CARTABON DE INGLETES (FIG. XX)

Se proporcionan ranuras en el cartabón de ingletes para fijar una guarnición auxiliar (1) para facilitar el corte de piezas muy largas o cortas. Elija una pieza adecuada de madera lisa, perfore dos agujeros a través de ella y fíjela al cartabón de ingletes con tornillos. Compruebe que la guarnición no interfiera con el funcionamiento adecuado del protector de la hoja de la sierra. Cuando corte piezas de trabajo largas, puede hacer un soporte simple del lado de salida fijando una pieza de contrachapado a un burro.

Fig. XX



CORTE TRANSVERSAL DE BISEL (FIG. YY)

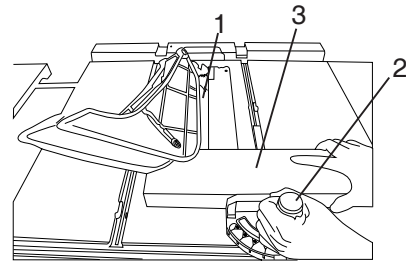
BISEL DE LA HOJA DE 0° A 45° Y ANGULO DE INGLETE DE 90° Esta operación de corte es igual a la del corte transversal, salvo en que el ángulo del bisel de la hoja no es de 0°.

⚠ ADVERTENCIA

Siempre trabaje a la derecha de la hoja durante este tipo de operaciones de corte. El cartabón de ingletes debe estar en la ranura derecha, ya que el ángulo del bisel puede hacer que el protector de la hoja. interrumpa el corte si se usa en la ranura izquierda.

1. Baje la hoja a la posición inferior.
2. Ajuste la hoja (1) según el ángulo deseado y ajuste la perilla de sujeción de bisel de la hoja.
3. Ajuste el mango de sujeción de ingletes (2) a 90°.
4. Sostenga firmemente la pieza de trabajo (3) contra la cara del cartabón de ingletes durante la operación de corte.

Fig. YY



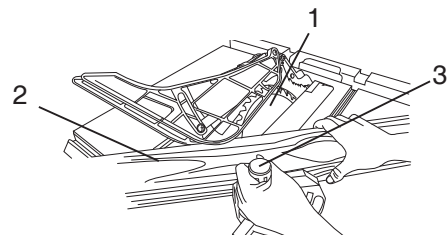
CORTE COMPUESTO DE INGLETES (FIG. ZZ)
BISEL DE LA HOJA DE 0° A 45° Y ANGULO DE INGLETES DE 0° A 45°

⚠ ADVERTENCIA

Siempre trabaje a la derecha de la hoja durante este tipo de operaciones de corte. El cartabón de ingletes debe estar en la ranura derecha, ya que el ángulo del bisel puede hacer que el protector de la hoja. interrumpa el corte si se usa en la ranura izquierda.

1. Coloque el cartabón de ingletes (3) en el ángulo deseado.
2. Coloque el cartabón de ingletes en la ranura derecha de la mesa.
3. Coloque el bisel de la hoja (1) en el ángulo del bisel deseado y ajuste la perilla de fijación del bisel de la hoja.
4. Sostenga la pieza de trabajo (2) firmemente contra la cara del cartabón de ingletes durante toda la operación de corte.

Fig. ZZ

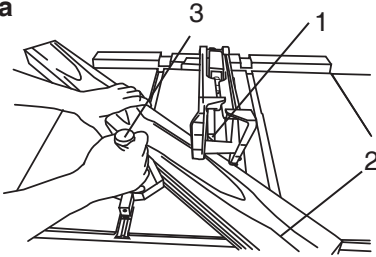


UNION DE INGLETE (FIG. aa)
ANGULO DE INGLETE DE 0° A 45°

Esta operación de corte es igual a la de corte transversal, excepto cuando el cartabón de ingletes se bloquea en un ángulo que difiere a 90°.

1. Coloque la hoja (1) a 0° del ángulo del bisel y ajuste la perilla de fijación del bisel de la hoja.
2. Coloque el cartabón de ingletes (3) en el ángulo de inglete deseado y trábelo en su posición ajustando el mango de sujeción del cartabón de ingletes.
3. Sostenga la pieza de trabajo (2) firmemente contra la cara del cartabón de ingletes durante todo el corte.

Fig. aa

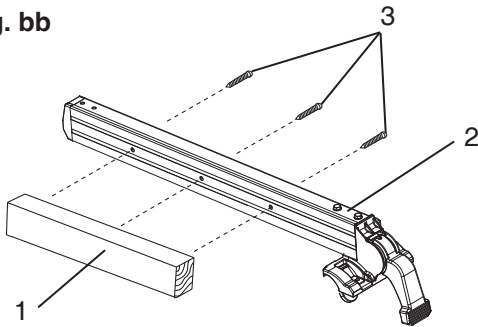


USO DE FRENTES DE MADERA EN LA GUÍA DE CORTE EN DIRECCION A LA VETA (FIG. bb)

Cuando realice algún tipo de corte especial, puede agregar un frente de madera en cualquiera de los lados de la guía de corte en dirección a la veta (2).

1. Use una tabla de madera lisa y recta de 3/4 pulg. (19 mm) de ancho (1) que tenga el mismo largo que la guía de corte en dirección a la veta.
2. Fije la guarnición de madera a la guía con tornillos para madera (3) (no se suministran) a través de los agujeros en la guía. Debe utilizarse una guía de madera si corta en dirección a la veta algunos materiales, como paneles delgados, a fin de evitar que el material se atasque entre la parte inferior de la guía y la mesa.

Fig. bb



CORTES QUE NO SEAN DE UN LADO A OTRO (FIG. cc)

Un corte que no sea de un lado a otro se utiliza para cortar y ranuras de trabajo sin exponer la hoja.

⚠ ADVERTENCIA

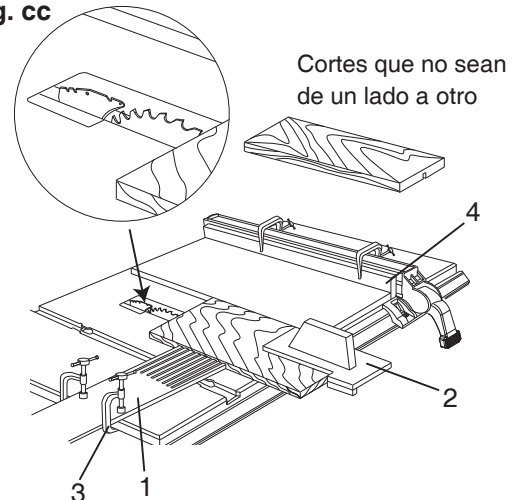
- Únicamente este tipo de corte se efectúa sin instalar el ensamble de la hoja, el ensamble de los fiadores antirebote.
- Para evitar lesiones procedentes de un arranque accidental, compruebe que el interruptor esté en la posición OFF (apagado) y el enchufe esté desconectado del tomacorriente.
- Para evitar el riesgo de lesiones personales. Siempre utilice el bloque de empuje, la guía auxiliar y la tabla de cantos biselados cuando haga un corte que no sea de un lado a otro.

1. Antes de arrancar la sierra de mesa, baje la hoja a la posición inferior.
2. Retire el ensamble del protector de la hoja y el ensamble de los fiadores antirebote cuando vaya a efectuar un corte que no sea de un lado a otro.
3. Utilice la tabla de cantos biselados (1) con las abrazaderas en C para fijar (3) la pieza de trabajo de forma segura.

4. Monte la guía auxiliar (4) con las abrazaderas en C.
5. Utilice el bloque de empuje (2) para mover la pieza de trabajo.

NOTA: Monte la tabla de cantos biselados en la mesa como se ilustra, de modo que los bordes delanteros de la tabla con cantos biselados ayuden al corte completo de la pieza de trabajo.

Fig. cc



CORTES DE RANURAS (FIG. dd, ee)

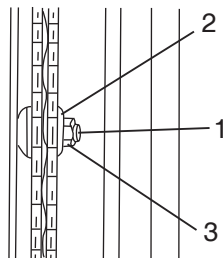
⚠ ADVERTENCIA

- Para esta sierra, deben utilizarse únicamente hojas para cortar ranuras que sean apilables.
- No utilice hojas ajustables ni oscilantes para cortar ranuras.
- El ancho máximo de corte de ranuras es de 1/2 pulg. (12,7 mm)
- El diámetro máximo de la hoja circular tipo dado es de 6 pulg. (152,4 mm)

1. Para efectuar cortes con el juego de hojas apilables tipo dado deberá utilizarse un inserto especial. Refiérase a las páginas 112 y 114 para obtener la información sobre el pedido. Retire la hoja de la sierra, el inserto de la mesa original y el protector de la hoja. Coloque la hoja para corte de ranura y el inserto para la hoja de cortar ranuras.
2. Las instrucciones para utilizar el inserto para cortar ranuras vienen empacadas con el juego del inserto, que se compra por separado. (no se incluye con la unidad)
3. El árbol de esta sierra (1) limita el ancho máximo del corte a 1/2 pulgada (12,7 mm).
4. Cuando realice cortes de ranura de 1/2 pulgada (12,7 mm), no es necesario instalar la brida exterior (2) antes de atornillar la tuerca del eje (3). Asegúrese de que la tuerca del eje (3) esté apretada y que al menos un hilo de rosca del eje sobresalga de la tuerca.
5. No exceda un diámetro de 6 pulgadas (152,4 mm) en hojas de corte de ranura y mantenga un ancho de 1/2 pulgada (12,7 mm) o menos. Será necesario retirar el protector de la hoja y el separador cuando utilice la hoja para cortes de ranura. Siempre trabaje con precaución cuando utilice la hoja para cortes de ranura.

6. Utilice únicamente el número adecuado de hojas externas redondeadas y de astilladoras internas, como se muestra en el manual de instrucciones del juego de la hoja para cortar ranuras. La hoja o la astilladora no deberán exceder la 1/2 pulgada (12,7 mm).
7. Revise la sierra para asegurarse de que la hoja para cortar ranuras no golpeará la carcasa, el inserto o el motor cuando esté en funcionamiento.

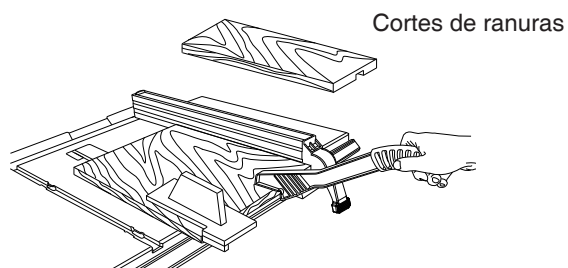
Fig. dd



⚠ ADVERTENCIA

Para su propia seguridad, siempre reemplace la hoja, el ensamblado del protector de la hoja y el inserto cuando haya terminado la operación de corte de ranura.

Fig. ee



MANTENIMIENTO

MANTENIMIENTO DE LA SIERRA DE MESA

MANTENIMIENTO GENERAL

⚠ ADVERTENCIA

SIEMPRE UTILICE GAFAS DE SEGURIDAD. También utilice una máscara contra polvo si la operación a efectuar lo produce. SIEMPRE UTILICE EQUIPO DE SEGURIDAD CERTIFICADO:

- Protección para los ojos ANSI Z87.1 (CAN/CSA Z94.3),
- Protección para los oídos ANSI S12.6 (S3.19),
- Protección respiratoria NIOSH/OSHA/MSHA.

⚠ ADVERTENCIA

Por su propia seguridad, coloque el interruptor en OFF y retire la llave del interruptor. Retire el enchufe del tomacorriente antes de proporcionar mantenimiento o lubricar su sierra.

1. Extraiga todo el aserrín que se haya acumulado dentro del gabinete de la sierra y dentro del motor.
2. Pula la mesa de la sierra con cera para automóviles para mantenerla limpia y facilitar el deslizamiento de la pieza de trabajo.
3. Limpie las hojas de corte con removedor de resina y goma.
4. Si el cable está gastado, cortado o dañado deberá cambiarse de inmediato.

⚠ ADVERTENCIA

Las reparaciones eléctricas o mecánicas sólo podrán ser realizadas por técnicos especializados. Contacte el departamento de servicio al cliente para que le proporcione asistencia. Cualquier otra pieza puede suponer un peligro.

5. Utilice lavavajillas y agua para limpiar las piezas de plástico.
NOTA: Determinados productos químicos de limpieza puede dañar las piezas de plástico.
6. Evite el uso de los siguientes químicos o disolventes, amoníaco o detergentes que contengan amoníaco.

⚠ ADVERTENCIA

IMPORTANTE: Para garantizar la SEGURIDAD y CONFIABILIDAD de las reparaciones, el mantenimiento y los ajustes (distintos de los indicados en este manual) deben ser efectuados por centros de servicio autorizado u otras organizaciones de servicio calificadas, siempre utilizando piezas de reemplazo idénticas.

LUBRICACION

Los rodamientos esféricos de la sierra caladora vienen empacados con grasa de fábrica y no requieren más lubricación.

REEMPLAZO DE LAS ESCOBILLAS DE CARBON (FIG. ff)

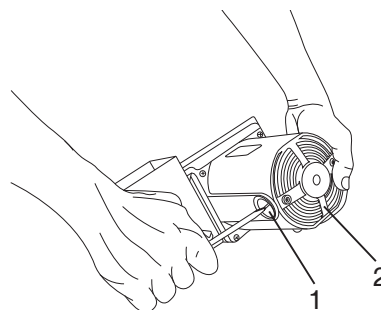
⚠ ADVERTENCIA

Siempre desconecte el enchufe del suministro eléctrico antes de inspeccionar las escobillas.

Las escobillas de carbón que se incluyen con la unidad durarán aproximadamente 50 horas de tiempo de operación o 10.000 ciclos de encendido/apagado (ON/OFF). Reemplace las dos escobillas de carbón cuando tengan menos de 1/4 pulg. (6,4 mm) de carbón restante a lo largo o si el resorte o el cable están dañados o quemados.

1. Quite de la sierra de mesa el protector de la hoja, la hoja, la guía de corte en dirección a la veta, el cartabón de ingletes y la estructura del pedestal.
2. Baje la hoja hasta su posición de altura mínima. Esto facilitará el acceso a los cepillos.
3. Coloque un trozo de cartón o una sábana en el piso para proteger la superficie de la sierra de mesa.
4. Coloque la sierra en posición invertida sobre el material de protección.
5. Incline el volante manual de elevación/inclinación de la hoja a 45°.
6. Retire el capuchón plástico negro (1) del lado del motor (2).
7. Quite cuidadosamente la tapa, ya que tiene un resorte, y después quite la escobilla y reemplácela.
8. Reemplace la del otro lado.
9. Los bordes del extremo metálico del ensamblado van en el mismo orificio en el que encajan las piezas de carbón. No ajuste demasiado la tapa plástica.
10. Coloque cuidadosamente la sierra en posición vertical sobre una superficie limpia y plana.
11. Reemplace el protector de la hoja, la hoja, la guía de corte en dirección a la veta, el cartabón de ingletes y la estructura del pedestal.
NOTA: Para volver a instalar las mismas escobillas, primero asegúrese de que ingresen en la misma forma en que salieron. Esto evitará un período de adaptación, que reduce el rendimiento del motor y aumenta el desgaste.

Fig. ff



GUIA PARA LA SOLUCION DE PROBLEMAS

⚠ ADVERTENCIA

Para evitar lesiones por un arranque accidental, APAGUE el interruptor y siempre retire el enchufe de la fuente de energía antes de realizar ajustes.

PIEZAS DE REPUESTO

Utilice sólo piezas de repuesto idénticas. Para obtener una lista de las piezas o para solicitarlas, visite nuestro sitio Web en www.portercable.com. También puede solicitar piezas al Centro de servicio técnico de fábrica de Porter-Cable más cercano o al Centro de servicio de garantía autorizado de Porter-Cable. También puede llamar a nuestro Centro de atención al cliente al (888) 609-9779.

SERVICIO Y REPARACIONES

Todas las herramientas de calidad necesitan, eventualmente, mantenimiento o reemplazo de piezas.

Para obtener información acerca de Porter-Cable, los centros de servicio técnico de fábrica o los centros de servicio de garantía autorizados, visite nuestro sitio web en www.portercable.com o llame al Centro de atención al cliente al (888) 609-9779.

Todas las reparaciones que se realicen en nuestros centros de servicio técnico están garantizadas contra defectos en el material y la mano de obra. No podemos garantizar las reparaciones que realizaron o intentaron realizar terceros. También puede escribirnos para obtener información a Power Tool Specialists, Inc. 684 Huey Road, Rock Hill, SC 29730, (888) 609-9779 - Atención: Product Service. Asegúrese de incluir toda la información incluida en la placa de identificación de su herramienta (número de modelo, tipo, número de serie, etc.).

PROBLEMA	CAUSA PROBABLE	ACCIÓN CORRECTIVA SUGERIDA
La sierra no enciende.	<ol style="list-style-type: none">1. La sierra no está enchufada.2. Hay un fusible quemado o un interruptor de circuito averiado.3. El cable está dañado.	<ol style="list-style-type: none">1. Enchufe la sierra.2. Reemplace el fusible o inicie el interruptor de circuito.3. El cable debe ser reemplazado por el Centro de reparaciones autorizado de Porter-Cable.
La sierra no realiza cortes precisos de 45° ni de 90° en dirección a la veta.	<ol style="list-style-type: none">1. Las posiciones predeterminadas no se han ajustado correctamente.2. Indicador del ángulo de la inclinación no se ha fijado correctamente.	<ol style="list-style-type: none">1. Revise la hoja con la escuadra y ajuste las posiciones predeterminadas.2. Revise la hoja con la escuadra y ajústela en el punto cero.
El material pellizcó la hoja cuando realizaba un corte en dirección a la veta.	<ol style="list-style-type: none">1. La guía de corte en dirección a la veta no está alineada con la hoja.2. La madera está deformada, y el borde apoyado contra la guía no es recto.	<ol style="list-style-type: none">1. Verifique y alinee la hoja.2. Seleccione otra pieza de madera.
El material se adhiere a la cuchilla separadora.	<ol style="list-style-type: none">1. La cuchilla separadora no está correctamente alineada con la hoja.	<ol style="list-style-type: none">1. Verifique y alinee la cuchilla separadora con la hoja.
La sierra hace cortes que no lo satisfacen.	<ol style="list-style-type: none">1. La hoja está desafilada.2. La hoja está montada con los dientes hacia atrás.3. Hay goma o resina sobre la hoja.4. La hoja no es la adecuada para el trabajo que realiza.5. La goma o la resina en la hoja hacen que la alimentación sea errática.	<ol style="list-style-type: none">1. Reemplace la hoja.2. Los dientes de la hoja deben apuntar hacia adelante.3. Extraiga la hoja y límpiela con trementina y con fibra de acero gruesa.4. Extraiga la hoja y límpiela con trementina y con fibra de acero gruesa.5. Limpie la mesa con trementina y con fibra de acero.

PROBLEMA	CAUSA PROBABLE	ACCIÓN CORRECTIVA SUGERIDA
El material fue despedido por la hoja.	<ol style="list-style-type: none"> 1. La guía de corte en dirección a la veta no está ajustada correctamente. 2. La cuchilla separadora no está alineada con la hoja. 3. Se guía el material sin la guía de corte en dirección a la veta. 4. La cuchilla separadora no está en su lugar. 5. El usuario suelta el material antes de que haya pasado por la hoja de la sierra. 6. El mango de sujeción del ángulo de inglete no está ajustado. 7. La perilla de la cerradura del ángulo de los ingletes no es apretada. 	<ol style="list-style-type: none"> 1. Alinee la guía de corte con la ranura del calibre del inglete. 2. Alinee la cuchilla separadora con la hoja. 3. Instale y utilice la guía de corte en dirección a la veta. 4. Instale y utilice la cuchilla separadora. (con protector) 5. Empuje el material hasta que haya atravesado completamente la hoja antes de soltar la pieza de trabajo 6. Ajuste el mango. 7. Apriete la perilla.
La hoja no se eleva ni se inclina libremente.	<ol style="list-style-type: none"> 1. Hay aserrín y suciedad acumulados en los mecanismos de elevación e inclinación. 	<ol style="list-style-type: none"> 1. Cepille o sople y el aserrín o la suciedad.
La sierra no desarrolla la velocidad máxima. El mecanismo de reinicio se dispara con demasiada facilidad.	<ol style="list-style-type: none"> 1. La extensión eléctrica es demasiado liviana o demasiado larga. 2. El voltaje de la línea de su casa es bajo. 	<ol style="list-style-type: none"> 1. Reemplácela con una extensión de la medida adecuada. 2. Contáctese con su compañía proveedora de electricidad.
La máquina vibra excesivamente.	<ol style="list-style-type: none"> 1. La sierra no está bien asegurada sobre el banco de trabajo. 2. El pedestal no está a nivel. 3. La hoja de la sierra está dañada. 	<ol style="list-style-type: none"> 1. Ajuste todos los aditamentos de montaje. 2. Coloque de nuevo en superficie llana plana. 3. Reemplace la hoja.
La sierra no realiza cortes transversales de 45° ni de 90° precisos.	<ol style="list-style-type: none"> 1. El cartabón de ingletes no está ajustado correctamente. 	<ol style="list-style-type: none"> 1. Ajuste la galga de los ingletes.

Si necesita ayuda con su producto, visite nuestro sitio web en www.portercable.com para obtener una lista de los centros de servicio técnico o llame al Centro de atención al cliente de Porter-Cable al (888) 609-9779.

ACCESORIOS Y ACOPLAMIENTOS

ACCESORIOS

ADVERTENCIA

Los accesorios que no ofrece Porter-Cable no se han probado con este producto; por lo tanto, utilizar tales accesorios con esta herramienta podría ser peligroso. Para reducir el riesgo de lesiones, con este producto solo deben utilizarse los accesorios recomendados por Porter-Cable.

2UUW PLACA PARA LA INSERCIÓN DE DADO

En el Centro de servicio técnico de fábrica de Porter-Cable o en el Centro de servicio de garantía autorizado de Porter-Cable encontrará la línea completa de accesorios. Visite nuestro sitio web, www.portercable.com, para obtener un catálogo o para conseguir el nombre de su distribuidor más cercano.

ADVERTENCIA

No utilice ningún accesorio, a menos que haya leído completamente el Manual de instrucciones de dicho accesorio.

ADVERTENCIA

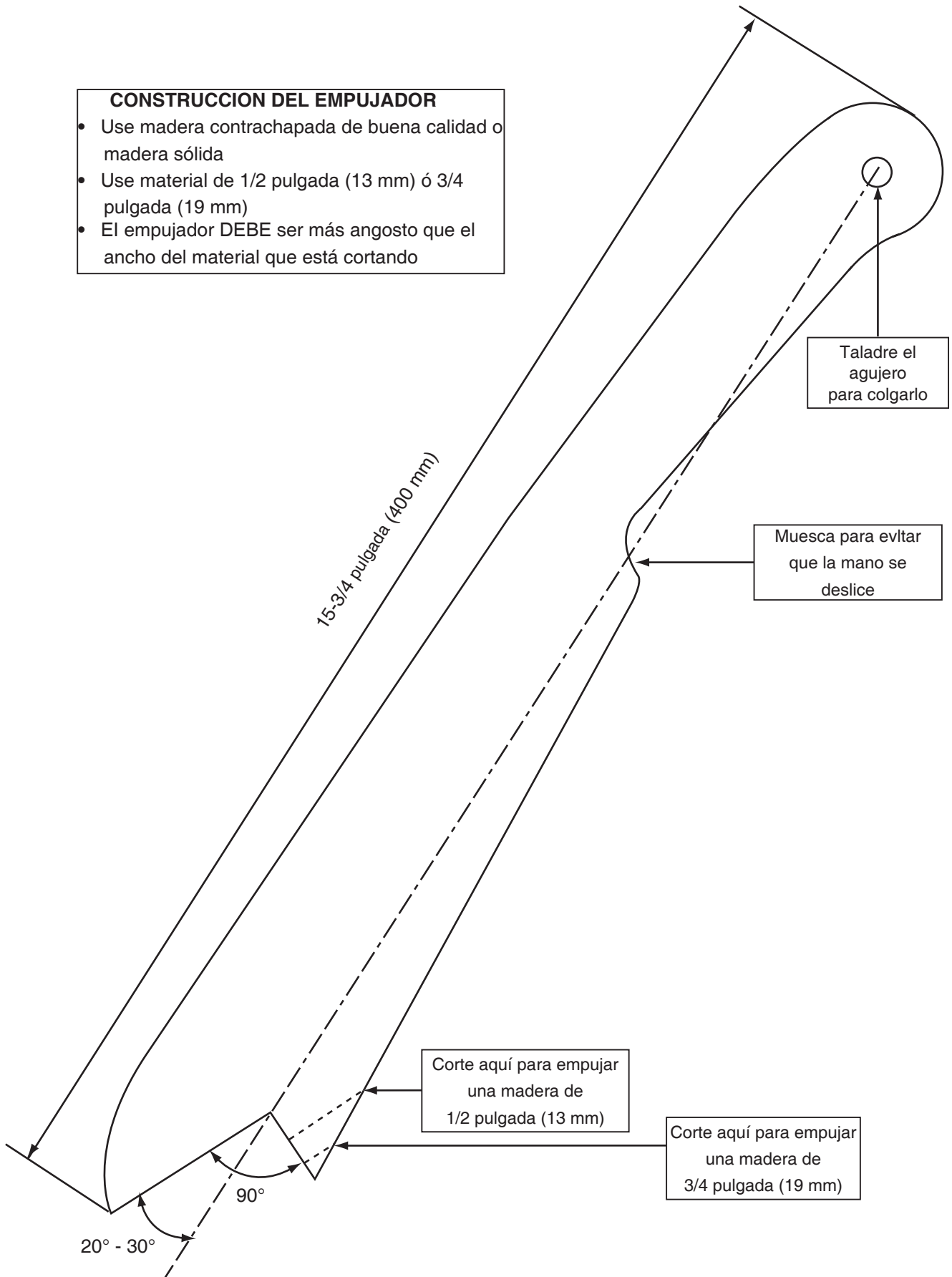
Para evitar riesgos de lesiones corporales:

- No utilice una hoja para muesca con un diámetro superior a las 6 pulg. (152,4 mm).
- El ancho máximo de la hojas para muesca es de 1/2 pulg. (12,7 mm). **NO UTILICE COMBINACIONES MÁS ANCHAS.**
- No utilice un juego de cabezales para molduras con esta sierra.
- No modifique esta herramienta eléctrica.

PATRÓN DE EMPUJADORES

CONSTRUCCION DEL EMPUJADOR

- Use madera contrachapada de buena calidad o madera sólida
- Use material de 1/2 pulgada (13 mm) ó 3/4 pulgada (19 mm)
- El empujador DEBE ser más angosto que el ancho del material que está cortando



LISTA DE PIEZAS

SIERRA DE MESA 254 MM (10 PULG.) PARA LA OBRA

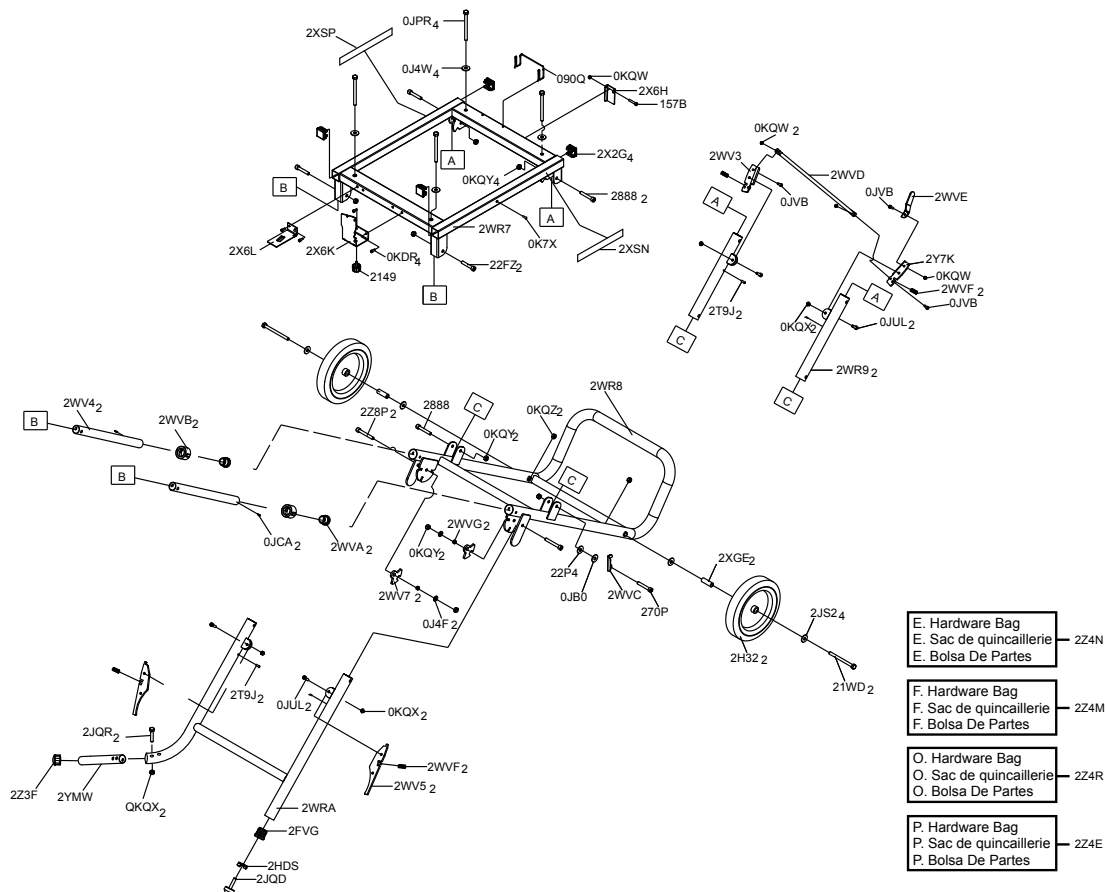
LISTA DE PIEZAS PARA SIERRA DE MESA

NO. DE ID	Descripción	Tamaño	Cant.	NO. DE ID	Descripción	Tamaño	Cant.	NO. DE ID	Descripción	Tamaño	Cant.
08VH	ABRAZADERA DEL CABLE DE ALIMENTACION		1	0KF6	TORNILLO DE CABEZA REDONDA CR. RE. PAN	M4*0.7-8	2	2T6D	Ensamble de los fiadores antirebote		1
09XJ	MUELLE DE COMPRESIÓN		1	0KJ0	TAPÓN DE PERNO DE CUELLO HD. SQ.	M6*1.0-16	2	2TJ9	ARANDELA PLANA	φ6*13-0.5	2
0B9M	CORREA		1	0KJM	TAPÓN DE PERNO DE CUELLO HD. SQ.	M6*1.0-30	1	2TLZ	ABRAZADERA DEL INDICADOR		1
0BA3	PERILLA-MANGO		1	0KMS	TUERCA HEXAGONAL	M6*1.0 T=5	3	2TUY	ENSAMBLADO DEL PROTECTOR DE LA HOJA		1
0BAC	TUERCA DE FIJACION		1	0KQJ	TUERCA DE CORONA	M8*1.25 T=12.5	1	2UZU	ESPACIADOR		1
0BAE	ANILLO DEL ARBOL		1	0KQW	LLAVE DE TUERCA	M5*0.8 T=5	1	2V3E	PROTECTOR DE LA HOJA(DERECHO)		1
0BAU	PLACA DE SOPORTE		1	0KQX	TUERCA	M6*1.0 T=6	2	2V3F	PROTECTOR DE LA HOJA(IZQUIERDO)		1
0BB2	ARO POSICIONADORA		1	0KQY	LLAVE DE TUERCA	M5*1.25 T=8	1	2WVS	ALA DE EXTENSIÓN (POSTERIOR)		1
0BC2	ASIENTO DE UBICACIÓN		2	0KRX	TUERCA HEXAGONAL Y ARANDELA PLANA	M6*1.0	2	2WVT	TAPA LATERAL POSTERIOR		2
0GCM	ENGRANAJE DEL BISEL		2	0KSM	ALIVIADOR DE TENSION		1	2WVU	TAPA LATERAL FRONTAL (IZQUIERDO)		1
0GCT	PIVOT DE APOYO		1	0KTK	ALIVIADOR DE TENSION		2	2WVV	TAPA LATERAL FRONTAL (DERECHO)		1
0J3P	LLAVE HEXAGONAL		1	0KTR	ABRAZADERA DEL CABLE		1	2WVW	RIEL(FRENTE)		1
0J4D	ARANDELA PLANA	φ5*10-1	4	0KWU	CONJUNTO DE CABLE DE PLOMO		1	2WVX	RIEL (POSTERIOR)		1
0J4E	ARANDELA PLANA	φ6*13-1	1	0LSL	INTERRUPTOR DE CIRCUITO		1	2WW0	CLIP DE RETENCIÓN		1
0J4P	ARANDELA PLANA	φ8*16-1.4	1	0SZY	ENSAMBLE DE LA BASE DE DESLIZAMIENTO		1	2WW1	CUERPO		1
0J4T	ARANDELA PLANA	φ10*16-1	1	0SZZ	ENSAMBLE DE LA BASE DE DESLIZAMIENTO		1	2WW2	COLECTOR DE POLVO	#6	1
0J5A	ARANDELA PLANA	φ5*16-2	1	0T01	ALMOHADILLA DE CAUCHO		1	2WW3	SUJETADOR FIJADOR		1
0J5E	ARANDELA PLANA	φ8*15-1	2	10JN	FIJE LA PLACA		2	2WW4	PERILLA-MANGO		1
0J6K	ARANDELA PLANA	φ6*30-4	1	10JR	BARRA POSICIONADORA		1	2WW5	ALTO DEL TORNILLO SIN FIN		1
0J6P	ARANDELA PLANA	φ6*16-2	1	10JS	PIVOTE DE RODILLO		1	2WW6	BARRA ABRAZADERA		1
0J6T	ARANDELA PLANA	3/16*3/4-1/16	4	10JU	ANCHOR PLATE		2	2WW7	ABRAZADERA		1
0J6V	ARANDELA PLANA	3/16*3/8-0.022	4	10JV	BARRA POSICIONADORA		1	2WW8	PERNO DE REGULACIÓN DE LA ALTURA		1
0J7T	ARANDELA PLANA	1/4*29/32-1/16	1	10K2	CASQUILLO		2	2WW9	SEPARADOR		1
0J8D	ARANDELA PLANA	3/8*3/4-5/64	2	10K4	PASADOR PARALELO		2	2WXE	CONJUNTO DEL MOTOR		1
0J92	ARANDELA DE PRESION	φ5	1	10K5	TORNILLO DE CABEZA DE CAPUCHON HEXAGONAL	M5*0.8-8	2	2X21	CAMBIE LA LLAVE		1
0J95	ARANDELA DE PRESION	φ6	1	20GJ	PARADA DEL SOPORTE		1	2X22	ELEMENTO DEL INTERRUPTOR OSCILANTE		1
0JAE	ARANDELA DENTADA DE SUJECIÓN EXTERNA	φ4	2	213B	ESPACIADOR	40*5	4	2X23	INTERRUPTOR DE EJE DE BALANCÍN		1
0JAF	ARANDELA DENTADA DE SUJECIÓN EXTERNA	φ5	1	21CH	TORNILLO DE CABEZA DE CAZOLETA EN CRUZ Y ARANDELA	M5*0.8-10	1	2X5J	CAJA DE INTERRUPTOR		1
0JCA	PERNO DE RESORTE	3-24	1	21CX	ETIQUETA DE ADVERTENCIA		1	2X69	ENSAMBLE PARALELO DEL SOPORTE		1
0JEB	EMPAQUE C		1	239T	TORNILLO DESANGRADO Y ARANDELA CR. RE. PAN HEAD	M5*0.8-16	4	2X6B	ENSAMBLE DEL VOLANTE MANUAL		1
0JED	EMPAQUE C		1	25W7	TORNILLO DE CABEZA DE CAPUCHON HEXAGONAL	M5*0.8-12	1	2X6C	ENSAMBLE DEL VOLANTE MANUAL		1
0JX7	TORNILLO DE FIJACION DE CABEZA HEXAGONAL	M6*1.0-6	2	262S	ABRAZADERA DEL CABLE DE ALIMENTACION		2	2X6D	CARCASA DEL CUERPO		1
0K2B	PERNO C/CABEZA HEX.	M6*1.0-16	4	275E	TUBO DE EXTENSIÓN		2	2X6E	CONJUNTO DE INDICADOR DE BISEL		1
0K3E	TORNILLO DE CABEZA DE CAZOLETA EN CRUZ Y ARANDELA	M5*0.8-10	1	275F	ASIENTO DE UBICACIÓN		2	2X6N	ENSAMBLE DE CAJA DE INTERRUPTOR		1
0K3H	TORNILLO DE CABEZA DE CAZOLETA EN CRUZ Y ARANDELA	M6*1.0-12	1	275R	ASIENTO DE UBICACIÓN		1	2X6R	UNIDAD DE PALANCA DE CIERRE		1
0K4T	TORNILLO DE CABEZA DE CAZOLETA EN CRUZ	M5*0.8-20	1	28BN	CUBIERTA		1	2X6V	LLAVE HEXAGONAL		1
0K6U	TORNILLO DE CABEZA DE CAZOLETA EN CRUZ	M4*0.7-8	1	28C3	SOPORTE		1	2X74	LLAVE		1
0K72	TORNILLO DE CABEZA DE CAZOLETA EN CRUZ	M5*0.8-12	1	28EX	INDICADOR DE LA AGUJA		1	2XJ6	CABLE DE ALIMENTACIÓN		1
0K77	TORNILLO DE CABEZA DE CAZOLETA EN CRUZ	M6*1.0-23	2	28KD	INDICADOR DE LA INCLINACIÓN	#GM	1	2XLH	TORNILLO DE CABEZA DE CAPUCHON HEXAGONAL	M6*1.0-16	1
0K7K	ARANDELA C/CABEZA REDONDA CR.-RE.	M6*1.0-12	2	28PA	PERILLA		1	2XP1	MESA	#GL	1
0K8C	TORNILLO AUTORROSCANTE DE CABEZA AVELLANADA EN CRUZ	M4*18-10	4	293H	PIEZA DE EMPUJE		1	2XRC	MESA DE EXTENSIÓN	#GL	1
0K9T	MACHUELO DE CABEZA HEXAGONAL	M5*16-16	4	29R9	PROTECTOR		1	2XSH	ETIQUETA		1
0K9U	MACHUELO DE CABEZA HEXAGONAL	M5*16-25	4	2CFE	MANGO		1	2XSJ	ETIQUETA		1
0KA4	TORNILLO DE APERTURA CR.RE. PAN HD.	M4*16-16	2	2CFV	BARRA POSICIONADORA		1	2XSK	ETIQUETA DE ADVERTENCIA		1
0KB3	TORNILLO DE APERTURA CR.RE. PAN HD.	M4*18-8	2	2CFW	MANGO	#GL	1	2XSL	ETIQUETA		1
0KBA	TORNILLO DE APERTURA CR.RE. PAN HD.	M5*16-12	2	2CS2	CONJUNTO DE CHAFLÁN ÁNGULO AJUSTES		1	2XSM	ETIQUETA		1
0KBQ	TORNILLO DE APERTURA CR.RE. PAN HD.	M5*16-10	1	2D6H	TORNILLO DE FIJACION DE CABEZA HEXAGONAL	M6*1.0-6	6	2XSQ	ESCALA		1
0KC8	TORNILLO AUTORROSCANTE DE CABEZA DE CAZOLETA EN CRUZ	M4*16-16	5	2EA5	SOPORTE(FRONTAL)		1	2Y01	CABLE DE ALIMENTACIÓN		1
0KCA	TORNILLO AUTORROSCANTE DE CABEZA DE CAZOLETA EN CRUZ	M5*12-12	2	2J6Z	TORNILLO DE CABEZA DE CAPUCHON HEXAGONAL	M5*0.8-10	1	2YBD	ETIQUETA DE ADVERTENCIA		1
0KCX	TORNILLO DE APERTURA Y ARANDELA PLANA CR. RE. PAN HD	M5*0.8-10	6	2PHV	TORNILLO DE APERTURA CR.RE. PAN HD.	M5*16-12	6	2YFX	MANUAL DEL OPERADOR		1
0KCY	CROSS-RECESSED PAN HD PLAIN WASHER TAPPING SCREW	M5*0.8-12	4	2PV7	TORNILLOS DE CABEZA DE CAPUCHON HEXAGONAL	M5*0.8-18	3	2YQ2	HOJA		1
0KCZ	CROSS-RECESSED PAN HD PLAIN WASHER TAPPI	M5*0.8-16	2	2QHH	PROTECCIÓN DE POLVO		1	2Z08	ENSAMBLADO DE LA CARCASA DEL PISTON		1
0KDJ	TORNILLO DE CABEZA REDONDA CR. RE. PAN	M5*0.8-12	1	2RVE	INSERTO	#GM	1	2Z2M	ENSAMBLE DE ESCALA		1
0KDU	TORNILLO DE CABEZA REDONDA CR. RE. PAN	M6*1.0-12	2	2RXQ	ESPACIADOR		2	2Z2W	CONJUNTO DE CABLE DE PLOMO		1

SIERRA DE MESA 254 MM (10 PULG.) PARA LA OBRA

LISTA DE PIEZAS Y ESQUEMA PARA SOPORTE

NO. DE ID	Descripción	Tamaño	Cant.	NO. DE ID	Descripción	Tamaño	Cant.
2149	PERILLA		1	2WR8	ENSAMBLE DEL TUBO DE SOPORTE		1
2888	PERNO DE CABEZA DE CAPUCHÓN DE CUELLO CUADRADO	M8*1.25-50	3	2WR9	ENSAMBLE DEL CONECTOR DEL TUBO		2
090Q	CUBIERTA DEL ÉMBOLO		1	2WRA	ENSAMBLE DEL TUBO DE SOPORTE		1
0J4F	ARANDELA PLANA	φ8*16-2.5	2	2WV3	PLACA DE ANCLAJE		1
0J4W	ARANDELA PLANA	φ8.2*18-1.5	4	2WV4	BARRA DE INGLETES		2
0JB0	ARANDELA ONDULADA	WW-8	1	2WV5	MANIJA DEL ÉMBOLO		2
0JCA	PERNO DE RESORTE		2	2WV7	TAPÓN		2
0JPR	PERNO CON CABEZA HEX.	M8*1.25-40	4	2WVA	CASQUILLO		2
0JUL	TORNILLO DE CABEZA DE CAPUCHON HEXAGONAL	M6*1.0-20	4	2WVB	MANGA		2
0JV6	TORNILLO DE CABEZA DE CAPUCHON HEXAGONAL	M5*0.8-16	3	2WVC	BISAGRA		1
0K7X	TORNILLO DE CABEZA DE CAZOLETA EN CRUZ DE CUELLO REDONDO	M6*1.0-10	1	2WVD	TUBO DE AJUSTE		1
0KDR	CABEZA HEX. CR.-RE.	M5*0.8-10	4	2WVE	MANGO		1
0KQW	LLAVE DE TUERCA	M5*0.8 T=5	4	2WVF	MUELLE DE COMPRESIÓN		4
0KQX	TUERCA	M6*1.0 T=6	6	2WVG	MANGUITO		2
0KQY	LLAVE DE TUERCA	M8*1.25 T=8	8	2X2G	CASQUILLO DE EXTREMO		4
0KQZ	TUERCA	M10*1.5 T=10	2	2X6H	PLACA		1
157B	TORNILLO DE CABEZA DE CAPUCHON HEXAGONAL	M5*0.8-45	1	2X6K	FIJE LA PLACA		1
21WD	PERNO C/CABEZA HEX.	M8*1.25-100	2	2X6L	GRAPA DE RETENCIÓN		1
22FZ	TAPÓN DE PERNO DE CUELLO HD. SQ.	M8*1.25-45	2	2XGE	MANGA		2
22P4	ARANDELA PLANA	φ8.1*16-3.5	1	2XSN	ETIQUETA DE ADVERTENCIA		1
270P	TORNILLO DE CABEZA DE CAZOLETA EN CRUZ	M8*1.25-60	1	2XSP	ETIQUETA DE ADVERTENCIA		1
2FVG	CASQUILLO DE EXTREMO		1	2Y7K	PLACA DE ANCLAJE		1
2H32	RUEDA		2	2YMW	ENSAMBLE DEL TUBO		1
2HDS	TUERCA DE MARIPOSA		1	2Z3F	CASQUILLO DE EXTREMO		1
2JQD	ALFOMBRILLA DE NIVELACIÓN		1	2Z4E	BOLSA DE PARTES - P		1
2JQR	TORNILLO DE CABEZA DE CAZOLETA EN CRUZ	M6*1.0-40	2	2Z4M	BOLSA DE PARTES - F		1
2JS2	ARANDELA PLANA	φ8*φ25-3T	4	2Z4N	BOLSA DE PARTES - E		1
2T9J	TORNILLO DE APERTURA CR.RE. PAN HD.	M3.5*20-8	4	2Z4R	BOLSA DE PARTES - O		1
2WR7	ENSAMBLE DEL SOPORTE		1	2Z8P	PERNO DE CABEZA DE CAPUCHÓN DE CUELLO CUADRADO	M8*1.25-60	2



GARANTÍA

GARANTIA LIMITADA POR TRES AÑO

PORTER-CABLE reparará, sin cargo, cualquier defecto en materiales defectuosos o en la mano de obra durante tres años a partir de la fecha de compra. Esta garantía no cubre las fallas que las piezas pudieran tener como consecuencia del desgaste normal o por el mal uso de la herramienta. Para obtener más detalles acerca de la cobertura de la garantía e información sobre reparaciones en garantía, visite www.portercable.com o llame al (888) 609-9779. Esta garantía no se aplica a los accesorios ni a daños provocados por reparaciones que realizaron o intentaron realizar terceros. Esta garantía le otorga derechos legales específicos, además de los cuales puede tener otros dependiendo del estado o provincia en que se encuentre.

Además de la garantía, las herramientas PORTER-CABLE están cubiertas por nuestro:

SERVICIO DE MANTENIMIENTO GRATUITO POR 1 AÑO: PORTER-CABLE hará el mantenimiento de la herramienta y reemplazará las piezas desgastadas por el uso normal, sin costo alguno, durante el primer año a partir de la fecha de compra.

GARANTÍA DE REEMBOLSO POR 90 DÍAS: si por algún motivo no estuviera completamente satisfecho con el rendimiento de su herramienta eléctrica PORTER-CABLE, puede devolverla dentro de los 90 días posteriores a la compra junto con el recibo de compra para obtener el reintegro completo; no se le harán preguntas.

AMÉRICA LATINA: Esta garantía no se aplica a los productos que se venden en América Latina. Para los productos que se venden en América Latina, debe consultar la información de la garantía específica del país que viene en el empaque, llamar a la compañía local o visitar el sitio Web a fin de obtener esa información.

Para registrar la herramienta para obtener el mantenimiento cubierto por la garantía de la herramienta, visite nuestro sitio web en www.portercable.com.

REEMPLAZO DE LAS ETIQUETAS DE ADVERTENCIA

Si las etiquetas de advertencia se tornan eligibles o se pierden, llame al (888) 609-9779 para reemplazarlas sin costo alguno.

Las siguientes son marcas comerciales de PORTER-CABLE que distinguen a una o más herramientas y accesorios eléctricos: un diagrama en negro y gris, un diseño de "estrella de cuatro puntas" y tres franjas longitudinales contrastantes/delineadas.

Las siguientes también son marcas comerciales para uno o más productos de Porter-Cable y Delta. 2 BY 4[®], 890[™], Air America[®], AIRBOSS[™], Auto-Set[®], B.O.S.S.[®], Bammer[®], Biesemeyer[®], Builders Saw[®], Charge Air[®], Charge Air Pro[®], CONTRACTOR SUPERDUTY[®], Contractor's Saw[®], Delta[®], DELTA[®], Delta Industrial[®]. DELTA MACHINERY & DESIGN[™], Delta Shopmaster and Design[®], Delta X5[®], Deltacraft[®], DELTAGRAM[®], Do It. Feel it.[®], DUAL LASERLOC AND DESIGN[®], EASY AIR[®], EASY AIR TO GO[™], ENDURADIAMOND[®], Ex-Cell[®], Front Bevel Lock[®], Get Yours While the Sun Shines[®], Grip to Fit[®], GRIPVAC[™], GTF[®], HICKORY WOODWORKING[®], Homecraft[®], HP FRAMER HIGH PRESSURE[®], IMPACT SERIES[™], Innovation That Works[®], Jet-Lock[®], Job Boss[®], Kickstand[®], LASERLOC[®], LONG-LASTING WORK LIFE[®], MAX FORCE[™], MAX LIFE[®], Micro-Set[®], Midi-Lathe[®], Monsoon[®], MONSTER-CARBIDE[™], Network[®], OLDHAM[®], Omnijig[®], PC EDGE[®], Performance Crew[™], Performance Gear[®], Pocket Cutter[®], Porta-Band[®], Porta-Plane[®], Porter-Cable[®], Porter-Cable Professional Power Tools[®], Powerback[®], POZI-STOP[™], Pressure Wave[®], PRO 4000[®], Proair[®], Quicksand and Design[®], Quickset II[®], QUIET DRIVE TECHNOLOGY[™], QUIET DRIVE TECHNOLOGY AND DESIGN[™], Quick-Change[®], QUIK-TILT[®], RAPID-RELEASE[™], RAZOR[®], Redefining Performance[®], Riptide[®], Safe Guard II[®], Sand Trap and Design[®], Sanding Center[®], Saw Boss[®], Shop Boss[®], Sidekick[®], Site Boss[®], Speed-Bloc[®], Speedmatic[®], Stair Ease[®], Steel Driver Series[®], SUPERDUTY[®], T4 & DESIGN[®], THE AMERICAN WOODSHOP[®], THE PROFESSIONAL EDGE[®], Thin-Line[®], Tiger Saw[®], TIGERCLAW[®], TIGERCLAW AND DESIGN[®], Torq-Buster[®], TRU-MATCH[®], T-Square[®], Twinlaser[®], Unifence[®], Uniguard[®], UNIRIP[®], UNISAW[®], UNITED STATES SAW[®], Veri-Set[®], Versa-Feeder[®], VIPER[®], VT[™], VT RAZOR[™], Water Driver[®], WATER VROOM[®], Waveform[®], Whisper Series[®], X5[®], YOUR ACHIEVEMENT. OUR TOOLS.[®] Las marcas comerciales que tengan el símbolo ® están registradas en la Oficina de Marcas Comerciales y Patentes de Estados Unidos y también pueden estar registradas en otros países. Es posible que se apliquen otras marcas comerciales.

PORTER-CABLE y el logo PORTER-CABLE son marcas comerciales registradas de PORTER-CABLE y se utilizan bajo licencia. Todos los derechos reservados.

PORTER  CABLE.

Power Tool Specialists, Inc.
684 Huey Road, Rock Hill, SC 29730
(888) 609-9779
www.portercable.com