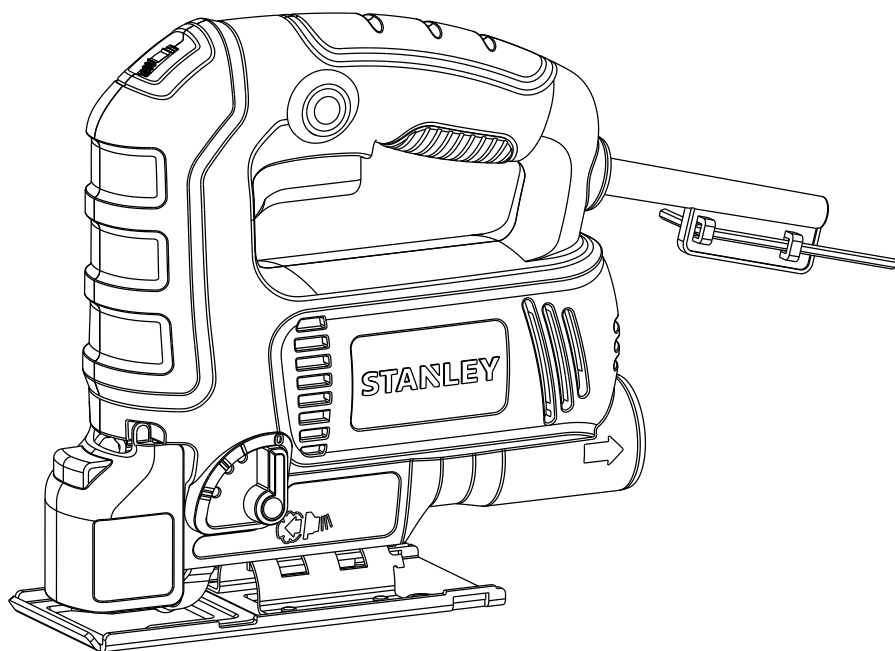


# STANLEY®



**SJ45**

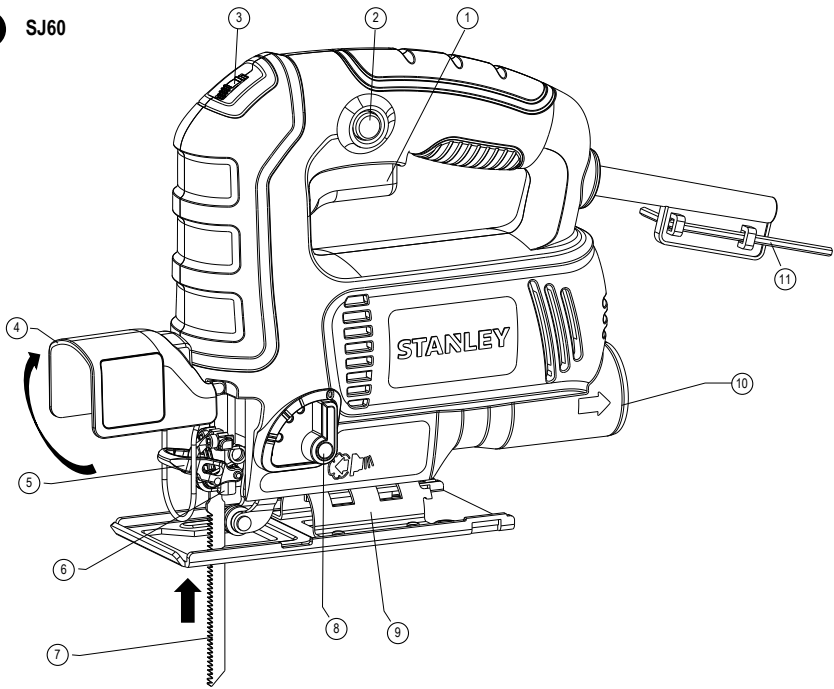
**SJ60**

**MANUAL DE INSTRUCCIONES**  
**MANUAL DE INSTRUÇÕES**  
**INSTRUCTIONS MANUAL**

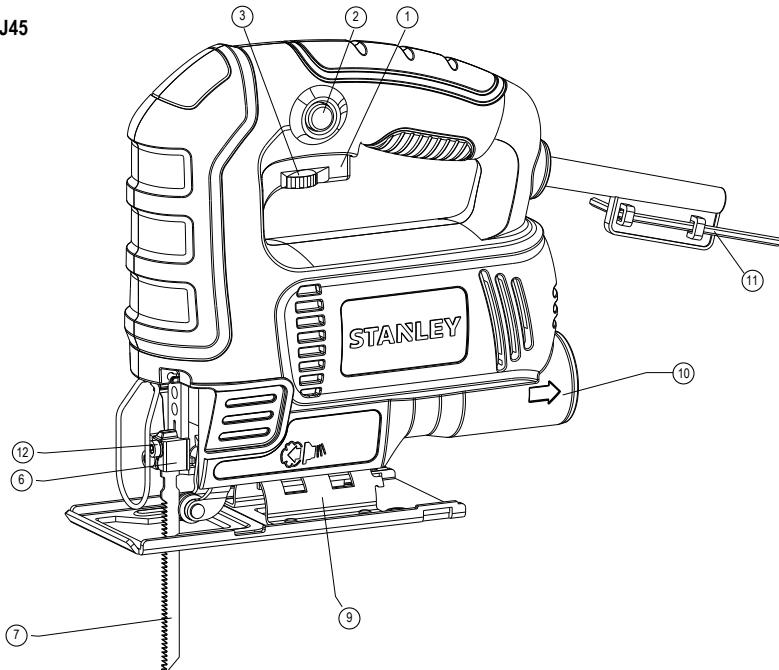
<b>Español</b>	<b>Page</b>	<b>5</b>
<b>Português</b>	<b>Page</b>	<b>13</b>
<b>English</b>	<b>Page</b>	<b>21</b>

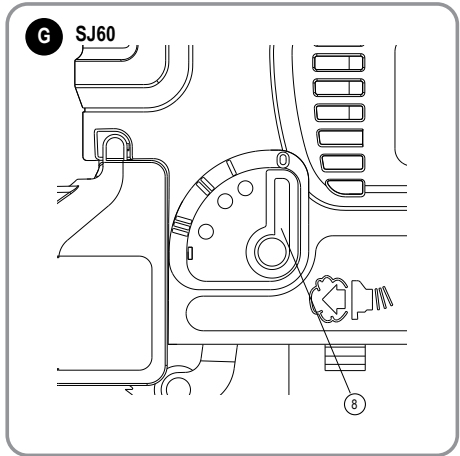
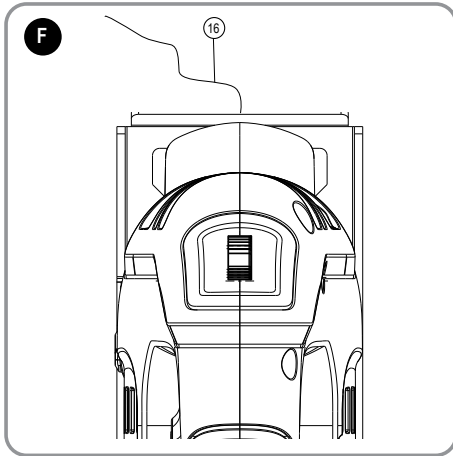
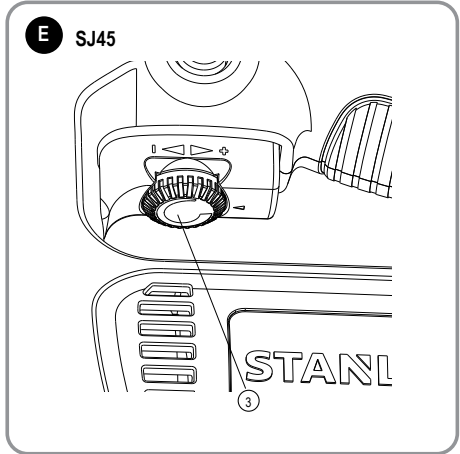
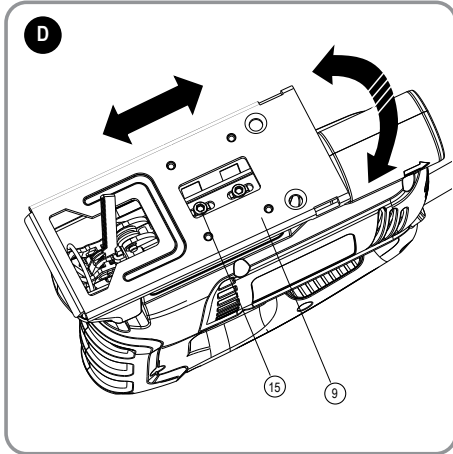
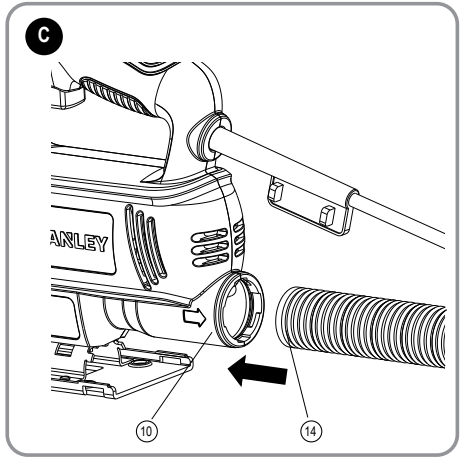
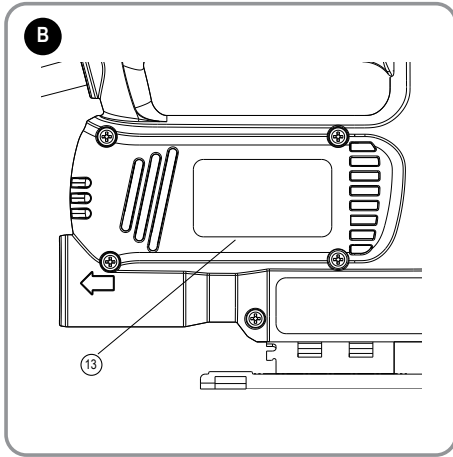
ADVERTENCIA: LEASE ESTE INSTRUCTIVO ANTES DE USAR EL PRODUCTO.  
ADVERTÊNCIA: LEIA ESTAS INSTRUÇÕES ANTES DE USAR O PRODUTO.  
WARNING: READ INSTRUCTION MANUAL BEFORE USING PRODUCT.

**A-1** SJ60

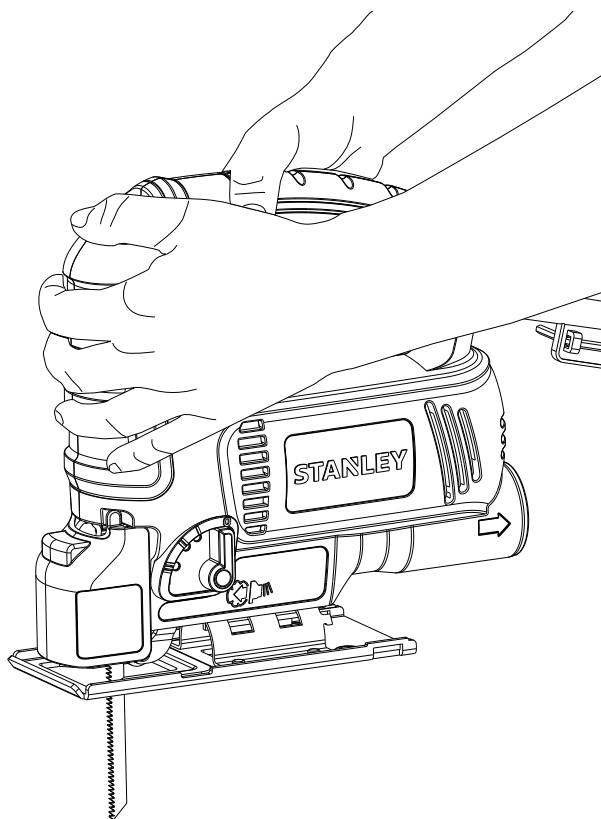


**A-2** SJ45

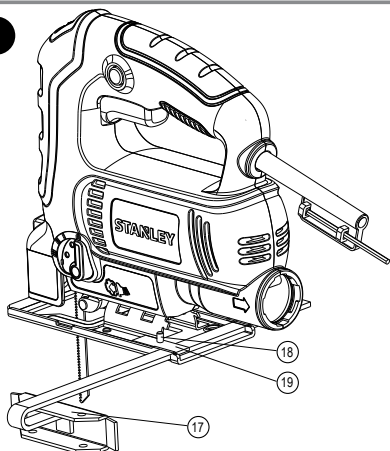




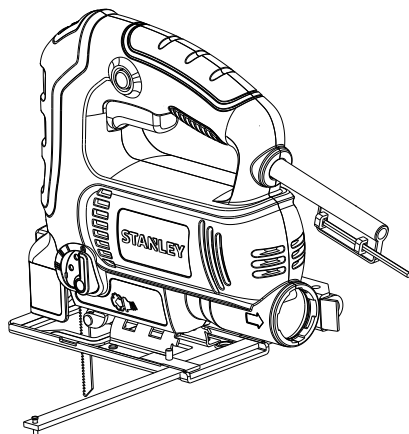
H



I



J



**NO DEVUELVA ESTE PRODUCTO A LA TIENDA,** comuníquese antes a las oficinas locales o con el Centro de Servicio STANLEY más cercano a usted.

## CONSERVE ESTAS INSTRUCCIONES

### Instrucciones de Seguridad

Advertencias de seguridad generales para herramientas eléctricas.



**ATENCIÓN!** Lea todas las advertencias e instrucciones de seguridad. En caso de no respetarse las advertencias e instrucciones indicadas a continuación, podría producirse una descarga eléctrica, incendio y/o lesión grave.

Conserve todas las advertencias e instrucciones para su posterior consulta. El término empleado en las advertencias indicadas a continuación se refiere a la herramienta eléctrica con alimentación de red (con cable) o alimentada por pila (sin cable).

#### 1. Seguridad del área de trabajo

- Mantenga limpia y bien iluminada el área de trabajo.** El desorden o una iluminación deficiente en las áreas de trabajo pueden provocar accidentes.
- No utilice la herramienta eléctrica en un entorno con peligro de explosión, en el que se encuentren combustibles líquidos, gases o material en polvo.** Las herramientas eléctricas producen chispas que pueden llegar a inflamar los materiales en polvo o vapores.
- Mantenga alejados a los niños y otras personas del área de trabajo al emplear la herramienta eléctrica.** Una distracción le puede hacer perder el control sobre la herramienta.

#### 2. Seguridad eléctrica

- El enchufe de la herramienta eléctrica debe corresponder a la toma de corriente utilizada. No es admisible modificar el enchufe en forma alguna. No emplee adaptadores en herramientas eléctricas dotadas con una toma de tierra.** Los enchufes sin modificar adecuados a las respectivas tomas de corriente reducen el riesgo de una descarga eléctrica.
- Evite que su cuerpo toque partes conectadas a tierra como tuberías, radiadores, cocinas y refrigeradores.** El riesgo a quedar expuesto a una descarga eléctrica es mayor si su cuerpo tiene contacto con tierra.
- No exponga las herramientas eléctricas a la lluvia y evite que penetren líquidos en su interior.** Existe el peligro de recibir una descarga eléctrica si penetran ciertos líquidos en la herramienta eléctrica.
- Cuide el cable eléctrico. No utilice el cable eléctrico para transportar o colgar la herramienta eléctrica, ni tire de él para sacar el enchufe de la toma de corriente. Mantenga el cable eléctrico alejado del calor, aceite, bordes afilados o piezas móviles.** Los cables eléctricos dañados o enredados pueden provocar una descarga eléctrica.

- Al trabajar con la herramienta eléctrica en la intemperie utilice solamente cables alargadores homologados para su uso en exteriores.** La utilización de un cable alargador adecuado para su uso en exteriores reduce el riesgo de una descarga eléctrica.
- Si fuera inevitable la utilización de una herramienta eléctrica en un lugar húmedo, utilice un suministro protegido con un dispositivo de corriente residual (RCD).** La utilización de un dispositivo de corriente residual reduce el riesgo de descarga eléctrica. **Nota:** El término de "Dispositivo de Corriente Residual (RCD)" puede ser sustituido por el término "Interruptor de Falla a Tierra del Circuito (GFCI)" o "Disyuntor de Fugas a Tierra (ELCB)".

#### 3. Seguridad personal

- Esté atento a lo que hace y emplee la herramienta eléctrica con prudencia.** No utilice la herramienta eléctrica si estuviese cansado, ni tampoco después de haber consumido alcohol, drogas o medicamentos. El no estar atento durante el uso de una herramienta eléctrica puede provocarle serias lesiones.
  - Utilice equipos de protección personal. Lleve siempre protección ocular, respiratoria y auditiva.** Los equipos de protección tales como una mascarilla antipolvo, zapatos de seguridad con suela antideslizante, casco o protectores auditivos, utilizados en condiciones adecuadas, contribuyen a reducir las lesiones personales.
  - Evite una puesta en marcha involuntaria. Asegúrese de que el interruptor esté en la posición de apagado antes de conectar a la fuente de alimentación o la batería, coger o transportar la herramienta.** Si se transportan herramientas eléctricas con el dedo sobre el interruptor o si se enchufan con el interruptor encendido puede dar lugar a accidentes.
  - Retire las herramientas de ajuste o llaves fijas antes de conectar la herramienta eléctrica.** Una herramienta o llave colocada en una pieza giratoria de la herramienta eléctrica puede producir lesiones al ponerse a funcionar.
  - Sea precavido. Evite adoptar una posición que fatigue su cuerpo; mantenga un apoyo firme sobre el suelo y conserve el equilibrio en todo momento.** Ello le permitirá controlar mejor la herramienta eléctrica en caso de presentarse una situación inesperada.
  - Utilice ropa apropiada. No vista ropa suelta o joyas. Mantenga su cabello, vestimenta y guantes lejos de las partes móviles.** Ropa suelta, joyas o cabello largo partes móviles.
  - Siempre que sea posible utilizar unos equipos de aspiración o captación de polvo, asegúrese que éstos estén montados y que sean utilizados correctamente.** El empleo de equipos de recogida de polvo reduce los riesgos derivados del polvo.
- #### 4. Uso y cuidado de herramientas eléctricas
- No sobrecargue la herramienta eléctrica. Use la herramienta eléctrica adecuada para cada**

**aplicación.** Con la herramienta eléctrica adecuada podrá trabajar mejor y más seguro dentro del margen de potencia indicado.

- b. **No utilice herramientas eléctricas con un interruptor defectuoso.** Las herramientas eléctricas que no se puedan conectar o desconectar son peligrosas y deben hacerse reparar.
- c. **Desconecte el enchufe de la fuente eléctrica y/o la batería de la herramienta eléctrica antes de realizar ajustes, cambiar accesorios o almacenar la herramienta eléctrica.** Esta medida preventiva reduce el riesgo de conectar accidentalmente la herramienta eléctrica.
- d. **Guarde las herramientas eléctricas fuera del alcance de los niños y de las personas que no estén familiarizadas con su uso.** Las herramientas eléctricas utilizadas por personas inexpertas son peligrosas.
- e. **Cuide sus herramientas eléctricas con esmero. Controle si funcionan correctamente, sin atascarse, las partes móviles de la herramienta eléctrica, y si existen partes rotas o deterioradas que pudieran afectar al funcionamiento de la herramienta. Si la herramienta eléctrica estuviese defectuosa haga que la reparen antes de volver a utilizarla.** Muchos accidentes se deben a herramientas eléctricas con un mantenimiento deficiente.
- f. **Mantenga las herramientas de corte limpias y afiladas.** Las herramientas de corte mantenidas correctamente se dejan guiar y controlar mejor.
- g. **Utilice la herramienta eléctrica, los accesorios, los útiles de la herramienta, etc. de acuerdo con estas instrucciones, y tenga en cuenta las condiciones de trabajo y la tarea a realizar.** El uso de herramientas eléctricas para trabajos diferentes de aquellos para los que han sido concebidas puede resultar peligroso.

## 5. Uso y cuidado de herramientas con batería

- a. **Recargue la batería únicamente con el cargador especificado por el fabricante.** Un cargador adecuado para un tipo de batería puede provocar un incendio si se utiliza con otra batería.
- b. **Use las herramientas únicamente con las baterías específicamente designadas.** El uso de cualquier otra batería puede provocar lesiones o un incendio.
- c. **Cuando no utilice la batería, manténgala alejada de objetos metálicos como clips, monedas, llaves, clavos, tornillos, o cualquier otro objeto metálico pequeño que pueda dar lugar a una conexión entre los bornes.** El cortocircuito entre los bornes de la batería puede ocasionar quemaduras o un incendio.
- d. **Un mal uso puede dar lugar a que la pila pierda líquido; evite cualquier contacto con el líquido. Si accidentalmente entra en contacto con el líquido, enjuáguese con agua.** Si le entra líquido en los ojos, busque rápidamente asistencia médica. El

líquido que pierde la pila puede ocasionar irritación o quemaduras.

## 6. Servicio técnico

- a. **Haga reparar su herramienta eléctrica sólo por personal técnico autorizado que emplee exclusivamente piezas de repuesto originales.** Solamente así se garantiza la seguridad de la herramienta eléctrica.

## INSTRUCCIONES DE SEGURIDAD ADICIONALES

### Instrucciones de seguridad para sierras caladoras

- a. **Sujete la herramienta por la superficie protegida cuando realice una operación donde la herramienta de corte pueda entrar en contacto con cableado oculto o con su propio cable.** El contacto con un cable conectado podría electrificar las partes metálicas de la herramienta y provocar una descarga al usuario.
- b. **Utilice pinzas u otro método práctico para asegurar y sujetar la pieza de trabajo a una plataforma estable.** Si sostiene la pieza con la mano o contra el cuerpo hay posibilidades de que pierda el control.
- c. **Mantenga las manos alejadas de la zona de corte.** No ponga nunca la mano bajo la pieza de trabajo. No introduzca los dedos en los alrededores de la hoja recíprocante ni en el enganche de ésta. No establezca la sierra agarrando la base.
- d. **Mantenga las hojas afiladas.** Las hojas flojas o dañadas pueden provocar que la sierra dé un viraje brusco o se paralice al ejercer la presión para el corte. Utilice siempre el tipo de hoja de corte apropiada para cada tipo de material de trabajo y corte.
- e. **Al cortar una cañería o tubo asegúrese que no contienen restos de agua, cableado eléctrico, etc.** No toque la pieza de trabajo o la hoja justo después de utilizar la herramienta. Pueden alcanzar temperaturas muy elevadas.
- f. **Permita que el motor se detenga por completo antes de retirar la cuchilla del corte (la ranura creada al cortar).** Una cuchilla en movimiento puede impactar la pieza de trabajo causando una cuchilla rota, daño a la pieza de trabajo o pérdida de control y posibles lesiones personales.
- g. **No toque la pieza de trabajo o la cuchilla inmediatamente después de operar la herramienta.** Pueden ponerse muy calientes.
- h. **Mantenga las manijas secas, limpias, libres de aceite y grasa.** Esto permitirá un mejor control de la herramienta.
- i. **Limpie su herramienta a menudo, especialmente después de un uso intensivo.** El polvo y la arena que contienen partículas de metal a menudo se acumulan en las superficies interiores y podrían crear un riesgo de descarga eléctrica.
- j. **No opere esta herramienta por largos períodos de tiempo.** La vibración causada por la acción de operación de esta herramienta puede causar lesiones permanentes en los dedos, las manos y los brazos. Use guantes para proporcionar un cojín extra, tome

descansos frecuentes y limite el tiempo de uso diario.

- k. Evite el contacto prolongado con el polvo de las actividades de aserrado. Use ropa protectora y lave las áreas expuestas con agua y jabón. Permitir que el polvo entre en su boca, ojos o la piel puede promover la absorción de productos químicos nocivos.
- l. Evite cortar las uñas. Inspeccione la pieza de trabajo en busca de clavos y quítelos antes de la operación.
- m. No corte la pieza de trabajo de gran tamaño.
- n. Asegúrese de que la cuchilla no esté en contacto con la pieza de trabajo antes de encender el interruptor.
- o. No deje la herramienta en funcionamiento. Opere la herramienta solo con la mano.
- p. Algunos materiales contienen químicos que pueden ser tóxicos. Tenga cuidado para evitar la inhalación de polvo y el contacto con la piel. Siga los datos de seguridad del proveedor del material.
- q. Siempre apague y espere a que la cuchilla se detenga por completo antes de retirar la cuchilla de la pieza de trabajo. Use abrazaderas u otra forma práctica de asegurar y sostener la pieza de trabajo a una plataforma estable. Sostener el trabajo a mano o contra su cuerpo lo deja inestable y puede llevar a la pérdida de control.

o siempre que el usuario tenga dificultad para respirar a través del dispositivo.

**Nota: sólo deben utilizarse mascarillas específicamente diseñadas para partículas y emanaciones originadas por pinturas que contienen plomo. Las mascarillas contra el polvo de pinturas corrientes no proporcionan ese tipo de protección. Consulte al distribuidor de su localidad para obtener una máscara adecuada.**

### ETIQUETAS SOBRE LA HERRAMIENTA

La etiqueta de su herramienta puede incluir los siguientes símbolos:

	¡ADVERTENCIA! Para reducir el riesgo de lesiones, el usuario debe leer el manual de instrucciones antes de su uso.		
	Use protección auditiva.		
	Use protección ocular.		
V	Voltios		Corriente Directa
A	Amperes	$n_0$	Velocidad sin Carga
Hz	Hertz		Construcción Clase II
W	Watts		Terminales de Conexión a Tierra
min	minutos		Símbolo de Alerta Seguridad
	Corriente Alterna	/min. (rpm)	Revoluciones o Reciprocaciones por Minuto

### SEGURIDAD DE TERCEROS

- ◆ Este aparato no está diseñado para su uso por personas (incluyendo niños) con capacidades físicas, sensoriales o mentales reducidas, o con falta de experiencia y conocimiento, a menos que sean supervisadas o instruidas acerca del uso del aparato por una persona responsable de su seguridad.
- ◆ Los niños deben ser supervisados para asegurarse de que no jueguen con el aparato.

### RIESGOS RESIDUALES

#### Información de Seguridad Adicional



¡ADVERTENCIA! Recomendamos el uso de un dispositivo de corriente residual con una clasificación de corriente residual de 30 mA o menos.

A pesar de la aplicación de las normas de seguridad relevantes y la implementación de dispositivos de seguridad, no se pueden evitar ciertos riesgos residuales. Estos son:

- ◆ Deterioro de la audición
- ◆ Riesgo de lesiones personales debido a partículas voladoras.
- ◆ Riesgo de quemaduras debido a que los accesorios se calientan durante la operación.
- ◆ Riesgo de lesiones personales debido al uso prolongado.
- ◆ Riesgo de polvo de sustancias peligrosas.

### SEGURIDAD PERSONAL

- ◆ Los niños y las mujeres embarazadas no deben entrar al área de trabajo antes de que esta última se encuentre perfectamente limpia.
- ◆ Todas las personas que ingresen al área de trabajo deben utilizar una mascarilla contra polvo o un respirador. El filtro debe ser reemplazado a diario

#### Posición del Código de Fecha (Fig. A)

El Código de fecha, que incluye el año de fabricación, se encuentra impreso en el alojamiento.

Ejemplo:

2017 XX JN

Año de fabricación

### CONTENIDO DE LA CAJA

Este producto contiene:

- 1 Sierra Caladora
- 1 Hoja
- 1 Manual de Instrucciones
- 1 Llave de Tuercas
- 1 Tarjeta de Garantía

- ◆ Revise que durante el transporte no se hayan causado daños en la herramienta, sus partes o accesorios.
- ◆ Tome el tiempo necesario para leer con cuidado el manual antes de la operación.

**CARACTERÍSTICAS (FIG. A)**

Esta herramienta incluye algunas o todas las siguientes características.

1. Interruptor de encendido
2. Botón de bloqueo
3. Controlador de seguridad
4. Guardapolvo
5. Accionador de la abrazadera de la hoja
6. Abrazadera de la hoja
7. Hoja de la sierra
8. Selector de paso del péndulo
9. Zapata
10. Salida del extractor de polvo
11. Llave de tuercas
12. Abrazadera de tornillo de la hoja
13. Fecha
14. Boquilla para aspiradora (opcional)
15. Zapata de tornillo
16. Línea de corte
17. Guía de corte (opcional)
18. Tornillo (opcional)
19. Retén de barra (opcional)

**SEGURIDAD ELÉCTRICA**

Esta herramienta sólo acepta un voltaje. Asegúrese de revisar que la alimentación corresponda al voltaje que aparece en la placa de la herramienta.

Su herramienta Stanley está equipada con doble aislamiento, por lo tanto, no es necesario conectarla a tierra.

Cuando el cable de alimentación está dañado, debe enviarlo a un centro de servicio STANLEY para que sea reemplazado con un cable especialmente preparado.

**USO DE CABLES DE EXTENSIÓN**

Si se necesita una extensión, use un cable aprobado de 3 núcleos adecuado para la entrada de alimentación de la herramienta (ver Datos Técnicos). El tamaño mínimo del conductor es de 1.5 mm<sup>2</sup>; la máxima longitud es 30 m. Si usa un carrete para el cable, recuerde desenrollar el cable completo, siempre.

**MONTAJE Y AJUSTE**

**¡ADVERTENCIA!** Para reducir el riesgo de lesiones personales graves, apague la herramienta y desconecte la alimentación antes de hacer ajustes, de retirar/instalar accesorios. Antes de volver a conectar la herramienta, oprima el interruptor de encendido para estar seguro que la herramienta está apagada. Un arranque accidental puede causar lesiones.

**Colocación de la hoja de la sierra:****(SJ60) (Fig.A-1)**

- ◆ Levante el guardapolvo (4).
- ◆ Sostenga la hoja de la sierra (7) como se muestra, con los dientes hacia afuera.
- ◆ Empuje el accionador de la abrazadera de la hoja (5) en dirección contraria a la zapata (9).
- ◆ Inserte el vástago de la hoja de la sierra hacia la abrazadera de la hoja (6) hasta donde llegue.
- ◆ Libere el accionador de la abrazadera de la hoja (5).
- ◆ Baje el guardapolvo (4).

**(SJ45) (Fig. A-1)**

- ◆ Afloje (no retire) los dos tornillos de sujeción de la hoja. (12).
- ◆ Sostenga la hoja de la sierra (7) con los dientes hacia afuera.
- ◆ Inserte el vástago de la hoja de la sierra (7) hacia la abrazadera de la hoja (6) hasta donde llegue.
- ◆ Apriete ligeramente los dos tornillos de sujeción de la hoja (12) alternativamente, para ajusta la posición de la hoja, luego apriete por completo los dos tornillos de sujeción de la hoja (12).

**¡ADVERTENCIA!**

1. Siempre debe limpiar todos los pedazos de materia extraña adheridos a la hoja y/o el sujetador de la hoja. No hacerlo puede causar que la hoja no quede bien ajustada y puede causar lesiones personales.
2. No toque la hoja ni la pieza de trabajo inmediatamente después de terminar la operación, están extremadamente calientes y le pueden quemar la piel.
3. Siempre debe asegurar la hoja firmemente. Si la hoja no está bien apretada, se puede romper y causar lesiones personales graves.
4. Use sólo hojas tipo T. Si usa hojas que no sean tipo T, el apriete puede no ser suficiente y causar lesiones personales graves.
5. Use hoja para sierra adecuadas para los diferentes tipos de piezas de trabajo, para el corte sea mejor.

**Conectar una aspiradora a la herramienta (Fig.C)**

- ◆ Deslice la boquilla para aspiradora (14) en la salida del extractor de polvo (10).

**Riesgos residuales**

Puede haber riesgos residuales adicionales cuando se usa la herramienta, que tal vez no estén incluidos en las advertencias de seguridad aquí incluidas. Estos riesgos se pueden deber al mal uso, el uso prolongado, etc.

Incluso si se aplican los reglamentos de seguridad relevantes y se implementan dispositivos de seguridad, hay ciertos riesgos residuales que no se pueden evitar. Estos incluyen:

- ◆ Lesiones causadas por tocar partes rotatorias o en movimiento.
- ◆ Lesiones causadas al cambiar partes, hojas u accesorios.
- ◆ Lesiones causadas por el uso prolongado de una herramienta. Cuando se usa cualquier herramienta por



periodos prolongados, hay que tomar descansos regulares.

- ◆ Afectación del oído.
- ◆ Riesgos para la salud por respirar el polvo que sale al usar la herramienta (por ejemplo:- cuando se trabaja con madera, en especial roble, haya y conglomerado).

**USO**

**Ajuste de la zapata para cortes biselados (Fig. D)**

**¡ADVERTENCIA!** Jamás use la herramienta si la zapata está floja o no está en su lugar. Asegure la zapata firmemente antes de usar la herramienta eléctrica. Siempre debe asegurar bien la zapata con firmeza antes de usar la herramienta eléctrica. Si la zapata no está bien apretada, puede causar lesiones personales graves.

La zapata (9) se puede ajustar con ángulo para bisel izquierdo o derecho a 45°.

- ◆ Levante el guardapolvo (4).
- ◆ Afloje los dos tornillos de la zapata (15).
- ◆ Jale la zapata (9) hacia delante, rote la zapata a la izquierda o la derecha y empujela de regreso a la ubicación de 45°.
- ◆ Apriete los tornillos de la zapata (15).

**Para regresar la zapata a la posición de corte a 90°:**

- ◆ Afloje los dos tornillos de la zapata (15).
- ◆ Jale la zapata (9) hacia delante, rote el centro y empujela de regreso a la posición de 0°.
- ◆ Apriete los tornillos de la zapata (15).
- ◆ Baje el guardapolvo (4).

**¡ADVERTENCIA!** Baje el guardapolvo para evitar que salgan despedidas las virutas. Sin embargo, para marcar cortes biselados, levante el guardapolvo completamente.

**Control de velocidad variable:**

- ◆ (SJ60) (Fig.A-1): Hay un controlador de seguridad (3) en la parte superior de la Sierra caladora. La velocidad aumenta cuando se gira la rueda del ajuste de velocidad baja 1 al ajuste de velocidad alta 6.
- ◆ (SJ45) (Fig.): Hay un controlador de seguridad (3) encima del interruptor de encendido. Gire el controlador de seguridad en dirección "+" para incrementar la velocidad y en dirección "-" para disminuir la velocidad.
- ◆ Consulte la tabla para seleccionar la velocidad adecuada para la pieza de trabajo que va a cortar. Sin embargo, la velocidad adecuada puede ser diferente según el tipo o el grosor de la pieza de trabajo. En general, las velocidades más altas le permitirán cortar las piezas de trabajo más rápido, pero se reducirá la vida útil de la hoja.

Workpiece to be cut	Number on speed controller-SJ60	Speed of SJ45
Wood	5-6	high speed
Stainless steel	3-4	medium speed
Mild steel	3-6	
Aluminum	3-6	
Plastics	1-4	

**¡ADVERTENCIA!** Si la herramienta se opera de manera continua a baja velocidad durante un tiempo prolongado, se sobrecargará el motor y se calentará.

**Encendido y apagado (Fig.A-1, Fig.A-2)**

- ◆ Para encender la herramienta, presione el interruptor de encendido (1).
- ◆ Para lograr una operación continua, presione el interruptor de encendido (1) y luego presione el botón de bloqueo (2).
- ◆ Para apagar la herramienta, libere el interruptor de encendido. Para apagar la herramienta cuando está en operación continua, presione el interruptor de encendido una vez más y libérela.

**Cómo usar la función de línea visual (Fig. F)**

- ◆ Marque la línea de corte con un lápiz.
- ◆ Coloque la sierra caladora sobre la línea (16).
- ◆ Es fácil seguir la línea mirando directamente por encima de la sierra caladora.

**Modo de corte (sólo para SJ60)**

- ◆ La acción o golpe de péndulo es un movimiento más agresivo de la hoja, que está diseñado para cortar materiales suaves como madera o plástico. El corte del material es más rápido, pero menos suave. La sierra caladora tiene una perilla para Corte de péndulo. Consulte la siguiente sección para aprender a usarla.

**¡ADVERTENCIA!** Nunca use la acción de corte de péndulo para cortar metales.

**Perilla de corte de péndulo (Fig. G - SJ60)**

- ◆ La SJ60 tiene cuatro modos de corte con una acción de péndulo cada vez mayor:
- ◆ Posición 0: metal, aluminio y lámina metálica (no usar acción de péndulo).
- ◆ Posición I: laminados, maderas duras, mostradores de madera.
- ◆ Posición II: triplay y PVC/plástico.
- ◆ Posición III: maderas suaves y cortes rápidos.

**Ajuste de la acción de péndulo (Fig.):**

- ◆ Gire el Selector de paso del péndulo (8) a la posición requerida.

**Aserrado**

Sostenga firmemente la herramienta con ambas manos mientras hace el corte (Fig.). La zapata (9) se debe sostener firmemente contra el material que se está cortando. Estoy ayuda a evitar que la sierra brinque, reduce la vibración y minimiza las rupturas de la hoja.

- ◆ Deje que la hoja corra libremente unos segundos antes de comenzar el corte.
- ◆ Aplique presión suave sobre la herramienta mientras corta.

**Consejos para un uso óptimo**

**Corte de laminados**

Cuando se cortan laminados se pueden astillar, lo que puede dañar la superficie de presentación. Las hojas de sierra más comunes cortan en el tiempo ascendente, por

lo tanto, si la zapata está asentada sobre la superficie de presentación, debe usar una hoja de sierra que corte durante el tiempo descendente, o:

- ◆ Use una hoja de sierra de dientes finos.
- ◆ Corte por la superficie trasera de la pieza de trabajo.
- ◆ Para minimizar el astillado, asegure pedazos de madera o conglomerado a ambos lados de la pieza de trabajo y corte a través de este sándwich.

### Corte de metal

**¡ADVERTENCIA!** No use aspiradora para cortar metal. Las rebabas estarán calientes y pueden causar un incendio.

Recuerde que cortar metal toma mucho más tiempo que cortar madera.

- ◆ Use una hoja de la sierra adecuada para cortar metal.
- ◆ Al cortar láminas delgadas, recuerde sujetar una pieza de madera a la superficie trasera de la pieza de trabajo y corte a través de este sándwich.
- ◆ Aplique una película de aceite a lo largo de la línea de corte.

### Guía de corte (opcional)

- ◆ Es fácil hacer cortes al hilo y cortes circular sin marcar líneas a lápiz usando la guía de corte y la guía circular.

### Colocación de la guía de corte (Figs. I)

- ◆ Inserte la guía de corte (17) en las ranuras de la zapata, con la barra de cruz viendo hacia abajo, como se muestra en la figura I.
- ◆ Coloque el tornillo (18) en el orificio inferior de la zapata.
- ◆ Alinee el retén de barra (19) sobre el tornillo, con el borde de labios hacia abajo, apuntando hacia la parte trasera de la sierra.
- ◆ Con un desarmador Phillips, gire el tornillo en la rosca de la barra sujetadora, como se muestra en la figura G.
- ◆ Ajuste el ancho del corte y apriete el tornillo.

### Corte circular (Fig. J)

- ◆ Inserte la guía de corte en la ranura que está a la derecha de la zapata con la barra de cruz hacia arriba.
- ◆ Ajuste la guía de corte de manera que la distancia de la hoja al orificio de la barra de cruz marque el radio deseado y apriete el tornillo.
- ◆ Coloque la sierra de manera que el centro del orificio de la barra de cruz quede sobre el centro del círculo que se va a cortar (haga un corte de inmersión, perforo un orificio para la hoja o corte hacia dentro desde el borde del material, para colocar la hoja en posición).
- ◆ Cuando la sierra está en una buena posición, clave un martillo pequeño a través del orificio en la barra de cruz, en el centro exacto del círculo que se va a cortar.
- ◆ Use una guía de corte como brazo pivote y comience a cortar el círculo.

## MANTENIMIENTO

Su herramienta eléctrica Stanley ha sido diseñada para operar durante un periodo prolongado de tiempo con un mínimo de mantenimiento. Una operación continua satisfactoria depende del cuidado adecuado de la herramienta y de una limpieza regular. A su herramienta no le puede dar servicio el usuario. Lleve la herramienta a

un agente de reparación autorizado de Stanley. Se le debe dar servicio a esta herramienta a intervalos reguladores o cuando muestre un cambio notable en el rendimiento.

**¡ADVERTENCIA!** Para minimizar el peligro de lesiones personales graves, por favor apague la herramienta y desconecte todas las clavijas antes de ajustar o retirar/instalar cualquier accesorio. Antes de reensamblar la herramienta, presione y libere el interruptor para asegurarse de que la herramienta está apagada.



### Lubricación

Las herramientas Stanley vienen lubricadas de fábrica y están listas para emplearse.

Deben lubricarse cada año, según la frecuencia con que se utilicen (las unidades utilizadas en trabajos pesados y expuestas al calor pueden requerir una lubricación más frecuente). Dicha lubricación debe ser realizada por el personal especializado de los centros de servicio Stanley u otro servicio autorizado.



### Limpieza



**¡ADVERTENCIA!** Limpie periódicamente las ranuras de ventilación de la herramienta con un cepillo suave o un paño seco.



**¡ADVERTENCIA!** Jamás use solventes ni agentes químicos fuertes para limpiar las partes no metálicas de la herramienta. Estos agentes químicos pueden debilitar el material de las partes. Use sólo jabón suave y un trapo húmedo para limpiar la herramienta. Jamás permita el ingreso de líquidos en la herramienta; jamás sumerja parte alguna de la herramienta en el líquido.



**¡IMPORTANTE!** Para garantizar la SEGURIDAD y CONFIABILIDAD del producto, las reparaciones, el mantenimiento y los ajustes, deben ser realizados únicamente por el Servicio Técnico Autorizado, ya que utilizarán piezas idénticas para su sustitución.

### Accesorios Opcionales



**¡ADVERTENCIA!** Debido a que no se han probado con esta herramienta accesorios que no sean Stanley, el uso de dichos accesorios puede ser peligroso. Para reducir el riesgo de lesiones, use sólo los accesorios Stanley recomendados con este producto.

El rendimiento de cualquier herramienta eléctrica depende del accesorio utilizado. Los accesorios Stanley están diseñados para estándares de alta calidad y están diseñados para mejorar el rendimiento de la herramienta eléctrica. El utilizar accesorios Stanley, le asegura que obtendrá lo mejor de su herramienta Stanley. Stanley ofrece una amplia selección de accesorios disponibles en nuestro distribuidor local o centro de servicio autorizado a un costo extra.

### Observaciones

Stanley tiene una política de mejora continua de nuestros productos, y así, nos reservamos el derecho de modificar las especificaciones del producto sin previo aviso. El equipo estándar y los accesorios pueden variar según el país. Las especificaciones del producto pueden variar según el país. Es posible que no en todos los países esté disponible

todo el rango de productos. Contacte a sus distribuidores Stanley para conocer la disponibilidad de productos.

### Protección del Medio Ambiente



#### Separación de desechos.

Este producto no debe desecharse con la basura doméstica normal.

Si llega el momento de reemplazar su producto Stanley o éste ha dejado de tener utilidad para usted, no lo deseche con la basura doméstica normal. Asegúrese de que este producto se deseche por separado.



La separación de desechos de productos usados y embalajes permite que los materiales puedan reciclarse y reutilizarse.

La reutilización de materiales reciclados ayuda a evitar la contaminación medioambiental y reduce la demanda de materias primas. La normativa local puede ofrecer la separación de desechos de productos eléctricos de uso doméstico en centros municipales de recogida de desechos o a través del distribuidor cuando adquiere un nuevo producto.

### Información de Servicio

Todos los Centros de Servicio de Stanley cuentan con personal altamente capacitado dispuesto a brindar a todos los clientes un servicio eficiente y confiable en la reparación de herramientas eléctricas. Para mayor información acerca de nuestros centros de servicio autorizados y si necesita consejo técnico, reparaciones o piezas de repuesto originales de fábrica, comuníquese a su oficina local.

## DATOS TÉCNICOS

SIERRA CALADORA		SJ45				
TIPO		-AR	-B2C	-B3	-B2	-BR
Voltaje	V	220	220	120	220	127
Frecuencia	Hz	50	50	60	50-60	60
Potencia	W	450				
Velocidad de la Hoja	/min (spm)	500 - 3000				
Inclinación de la Solera	degree	+/- 45°				
Profundidad de Corte						
- Madera	mm (in)	65 (2-9/16)				
- Acero	mm (in)	6 (1/4)				
- Aluminio	mm (in)	10 (3/8)				
Longitud de Paso	mm (in)	19 (3/4)				
Acción Péndular		NO				
Peso	kg (lb)	1,8 (3,9)				

SIERRA CALADORA		SJ60				
TIPO		-AR	-B2C	-B3	-B2	-BR
Voltaje	V	220	220	120	220	127
Frecuencia	Hz	50	50	60	50-60	60
Potencia	W	600				
Velocidad de la Hoja	/min (spm)	500 - 3000				
Inclinación de la Solera	degree	+/- 45°				
Profundidad de Corte						
- Madera	mm (in)	75 (2-15/16)				
- Acero	mm (in)	6 (1/4)				
- Aluminio	mm (in)	10 (3/8)				
Longitud de Paso	mm (in)	19 (3/4)				
Acción Péndular		SI				
Peso	kg (lb)	1,9 (4,2)				

**NÃO DEVOLVA ESTE PRODUTO NA LOJA,**

entre em contato com o Centro de Serviço STANLEY mais próximo de sua localidade.

**GUARDE ESTAS INSTRUÇÕES****INSTRUÇÕES DE SEGURANÇA**

**Advertências gerais de segurança para ferramentas elétricas**



**ADVERTÊNCIA!** Leia todas as advertências e instruções de segurança. Caso as advertências e instruções abaixo não sejam seguidas, podem ocorrer choques elétricos, incêndio e/ou lesões graves. Guarde todas as advertências e instruções para referência futura.

**Guarde todas as advertências e instruções para consulta futura.** O termo "ferramenta elétrica" em todas as advertências listadas abaixo refere-se a ferramenta elétrica operada a partir da rede elétrica (com fio) ou ferramenta elétrica operada com bateria (sem fio).

**1. Segurança na área de trabalho**

- a. **Mantenha a área de trabalho limpa e bem iluminada.** Áreas desarrumadas e mal iluminadas são propícias a acidentes.
- b. **Não trabalhe com ferramentas elétricas em áreas com risco de explosão, nas quais se encontrem líquidos, gases ou poeiras inflamáveis.** As ferramentas elétricas produzem faíscas que podem provocar incêndios de poeiras ou vapores.
- c. **Mantenha crianças e outras pessoas afastadas durante a utilização da ferramenta elétrica.** As distrações podem dar origem e fazer com que perca o controle da ferramenta.

**2. Segurança elétrica**

- a. **O plugue da ferramenta elétrica deve encaixar na tomada. O plugue não deve ser modificado de modo algum. Não utilize quaisquer plugues adaptadores com ferramentas elétricas ligadas à terra.** Plugues sem modificações e tomadas adequadas reduzem o risco de choques elétricos.
- b. **Evite que o corpo entre em contato com superfícies ligadas à terra, como tubulações, radiadores, fogões e refrigeradores.** Existe um maior risco de choque elétrico se o seu corpo estiver ligado à terra.
- c. **As ferramentas elétricas não podem ser expostas a chuva nem a umidade.** A penetração de água na ferramenta elétrica aumenta o risco de choques elétricos.
- d. **Manuseie o cabo com cuidado. O cabo não deve ser utilizado para transportar ou pendurar a ferramenta, nem para puxar o plug da tomada.** Mantenha o cabo afastado de calor, óleo, pontas afiadas ou partes móveis. Cabos danificados ou torcidos aumentam o risco de choques elétricos.
- e. **Quando trabalhar com uma ferramenta elétrica ao ar livre, utilize um cabo de extensão apropriado**

**para esse fim.** A utilização de um cabo apropriado para áreas ao ar livre reduz o risco de choques elétricos.

- f. **Se for inevitável trabalhar com uma ferramenta elétrica num local úmido, utilize um Dispositivo de Corrente Residual (RCD).** A utilização de um RCD reduz o risco de choque elétrico. **Nota:** O termo "Dispositivo de Corrente Residual (RCD)" pode ser substituído pelo termo "Interruptor de Circuito por falha de Aterramento (GFCI)" ou "Disjuntor de Fuga à Terra (ELCB)".

**3. Segurança pessoal**

- a. **Mantenha-se atento, observe o que está fazendo e seja prudente ao trabalhar com a ferramenta elétrica. Não utilize uma ferramenta elétrica se estiver cansado ou sob a influência de drogas, álcool ou medicamentos.** Um momento de falta de atenção durante a utilização de ferramentas elétricas poderá causar graves lesões.
- b. **Utilize equipamentos de proteção. Use sempre óculos de proteção.** Use equipamentos de proteção como, por exemplo, máscara anti-poeiras, sapatos de segurança anti-derrapantes, capacete de segurança ou protetor auricular, de acordo com o tipo e a aplicação de ferramenta elétrica, reduz o risco de lesões.
- c. **Evite partidas repentinas. Verifique se o interruptor está na posição desligada antes de conectar à fonte de alimentação e/ou bateria, pegar ou transportar a ferramenta.** Transportar ferramentas elétricas com o dedo no botão ou ligar ferramentas elétricas à tomada com o interruptor na posição de ligado pode dar origem a acidentes.
- d. **Retire eventuais chaves de ajuste ou chaves de fenda, antes de ligar a ferramenta elétrica.** Uma chave de fenda ou chave de ajuste que se encontre numa peça rotativa da ferramenta elétrica poderá causar lesões.
- e. **Não se incline. Mantenha-se sempre bem posicionado e em equilíbrio.** Desta forma, será mais fácil controlar a ferramenta elétrica em situações inesperadas.
- f. **Utilize vestuário adequado. Não utilize roupas largas nem jóias. Mantenha os cabelos, roupas e luvas afastadas das peças em movimento.** Roupas largas, jóias ou cabelos longos podem ficar presos nas peças em movimento.
- g. **Se forem fornecidos dispositivos para a conexão de instalações de extração e coleta de poeira, certifique-se de que sejam conectados e usados apropriadamente.** O uso desses dispositivos pode reduzir riscos relacionados a poeira.

**4. Uso e cuidados com a ferramenta elétrica**

- a. **Não sobrecarregue a ferramenta elétrica. Utilize a ferramenta elétrica adequada para o trabalho pretendido.** A ferramenta elétrica correta realizará o trabalho da melhor forma e com mais segurança, com a potência com que foi projetada.
- b. **Não utilize a ferramenta elétrica se o botão liga/desliga não funcionar.** Qualquer ferramenta elétrica

que não possa ser controlada com o botão é perigoso e terá de ser reparado.

- c. **Desconecte o plugue da fonte de alimentação e/ou a bateria da ferramenta elétrica antes de fazer** Desconecte o plugue da fonte de alimentação e/ou a bateria da ferramenta elétrica antes de fazer.
  - d. **Armazene ferramentas elétricas inativas fora do alcance de crianças e não permita que pessoas não familiarizadas com a ferramenta elétrica ou com estas instruções operem a ferramenta elétrica.** As ferramentas elétricas são perigosas se utilizadas por pessoas não qualificadas.
  - e. **Realize a manutenção de ferramentas elétricas. Verifique se há desalinhamento ou emperramento de peças móveis, quebra de peças e qualquer outra condição que possa afetar a operação das ferramentas elétricas. Se estiver danificada, providencie o reparo antes de usar.** Muitos acidentes são causados por ferramentas elétricas com manutenção deficiente.
  - f. **Mantenha as ferramentas de corte sempre afiadas e limpas.** As ferramentas de corte com a manutenção adequada e as extremidades afiadas bloqueiam com menos frequência e são mais fáceis de controlar.
  - g. **Utilize a ferramenta elétrica, acessórios e peças de ferramenta de acordo com estas instruções, considerando as condições de trabalho e a tarefa a ser executada.** A utilização da ferramenta elétrica para fins diferentes das normas de utilização podem resultar em situações perigosas.
- 5. Uso e cuidados com a ferramenta com bateria**
- a. **Somente carregue com o carregador especificado pelo fabricante.** Um carregador que seja adequado para um tipo de bateria quando utilizado em outra bateria pode gerar risco de incêndio.
  - b. **Somente utilize ferramentas elétricas com baterias especificamente desenvolvidas.** A Utilização de qualquer outra bateria pode causar risco de lesão e incêndio.
  - c. **Quando a bateria não for utilizada, mantenha-a distante de outros objetos de metal, como cliques, moedas, chaves, pregos, parafusos ou outros pequenos objetos de metal que possam fazer a conexão entre um terminal e outro.** Encurtar os terminais da bateria pode causar queimaduras ou incêndio.
  - d. **Em condições abusivas, o líquido pode ser pelido da bateria; evite contato. Se o contato ocorrer de forma acidental, lave com água. Se o líquido entrar em contato com os olhos, procure ajuda médica.** O líquido expelido da bateria pode causar irritação ou queimaduras.
- 6. Serviço**
- a. **Peça a um técnico para fazer a manutenção de sua ferramenta elétrica utilizando apenas peças de reposição originais.** Isso garantirá que a segurança da ferramenta elétrica será mantida.

### Instruções de Segurança para serra tico tico

- a. **Instruções de segurança específicas para serras tico-tico** **Segure a ferramenta pelos locais com revestimento apropriado em operações onde a máquina de corte possa entrar em contato com fiação embutida ou com seu próprio fio elétrico.** Peças de metal expostas da ferramenta poderão causar choques ao operador caso entrem em contato com fios com corrente elétrica.
- b. **Utilize grampos ou outra forma prática de fixar e apoiar a peça de trabalho sobre uma plataforma estável.** Segurar a peça com as mãos ou contra seu próprio corpo é uma solução pouco estável e pode levar ao descontrolo da situação.
- c. **Mantenha as mãos afastadas de área de corte. Nunca se debruce sobre a peça de trabalho, qualquer que seja o motivo.** Não insira os dedos nas proximidades da lâmina de movimento alternado e do grampo da lâmina. Não estabilize a serra segurando na base de apoio.
- d. **Mantenha as lâminas afiadas. Lâminas cegas ou gastas poderão fazer a serra mudar de direção ou paralisar.** Utilize sempre o tipo de lâmina apropriado ao material da peça de trabalho e ao tipo de corte.
- e. **Ao cortar um cano ou um eletroduto.** Verifique antes se não contém água, fiação elétrica etc.
- f. **Permita que o motor chegue a uma parada completa antes de retirar a lâmina do kerf (o slot criado pelo corte).** Uma lâmina móvel pode impactar a peça de trabalho causando uma lâmina quebrada, danos na peça de trabalho ou perda de controle e possíveis lesões corporais.
- g. **Não toque na peça de trabalho ou na lâmina imediatamente após o funcionamento da ferramenta.** Eles podem ficar muito quentes.
- h. **Mantenha as alças secas, limpas, livres de óleo e graxa.** Isso permitirá um melhor controle da ferramenta.
- i. **Limpe sua ferramenta com frequência, especialmente após o uso intenso.** A poeira e o grão que contém partículas metálicas geralmente se acumulam em superfícies interiores e podem criar um risco de choque elétrico.
- j. **Não utilize esta ferramenta por longos períodos de tempo.** A vibração causada pela ação operativa desta ferramenta pode causar danos aos dedos, mãos e braços. Use luvas para fornecer almofada extra, faça períodos de descanso frequentes e limite o tempo de uso diário.
- k. **Evite o contato prolongado com a poeira das atividades de serragem. Use roupas de proteção e lave áreas expostas com água e sabão.** Permitir que o pó penetre na boca, nos olhos ou na pele pode promover a absorção de substâncias químicas nocivas.
- l. **Evite cortar unhas.** Inspeccione a peça para todas as unhas e remova-as antes da operação.
- m. **Não corte peças de trabalho grandes.**

- n. **Certifique-se de que a lâmina não está em contato com a peça de trabalho antes de ligar o interruptor.**
- o. **Não deixe a ferramenta em execução.** Operar a ferramenta somente quando mantido.
- p. **Algum material contém produtos químicos que podem ser tóxicos.** Tenha cuidado para evitar a inalação de pó e contato com a pele. Siga os dados de segurança do fornecedor de materiais.
- q. **Sempre desligue e aguarde até que a lâmina chegue a parar completamente antes de remover a lâmina da peça de trabalho.** Use grampos ou outra maneira prática de proteger e suportar a peça de trabalho em uma plataforma estável. Manter o trabalho à mão ou contra o seu corpo deixa-o instável e pode levar à perda de controle.

### A SEGURANÇA DE OUTROS

- ◆ Esta ferramenta não se destina a ser usada por pessoas (incluindo crianças) com capacidades físicas, sensoriais ou mentais reduzidas, ou falta de experiência e conhecimento, a não ser que tenham recebido supervisão ou instruções relativas ao uso da máquina, dadas por uma pessoa responsável pela sua segurança.
- ◆ Crianças devem ser supervisionadas para certificarem-se de que elas não brincam com a máquina.

### RISCOS RESIDUAIS

#### Informações Adicionais de Segurança



**ATENÇÃO!** Recomendamos o uso de um dispositivo de corrente residual com uma corrente de corrente residual de 30mA ou menos.

Apesar da aplicação dos regulamentos de segurança relevantes e da implementação de dispositivos de segurança, alguns riscos residuais não podem ser evitados. Esses são:

- ◆ Deterioração da audição
- ◆ Risco de ferimentos pessoais devido a partículas voadoras.
- ◆ Risco de queimaduras devido a acessórios tornando-se quente durante a operação.
- ◆ Risco de lesões corporais devido ao uso prolongado.
- ◆ Risco de poeira de substâncias perigosas.

### SEGURANÇA PESSOAL

- ◆ As crianças e mulheres grávidas não devem entrar na área de trabalho antes desta área ficar completamente limpa.
- ◆ Todas as pessoas que entrarem na área de trabalho devem usar uma máscara anti-pó ou respirador. O filtro deve ser substituído todos os dias ou cada vez que o usuário tiver dificuldade para respirar através do dispositivo.

**Nota: somente devem ser usadas máscaras anti-pó especificamente feitas para partículas e emanações originadas por pinturas que contém chumbo. As máscaras anti-pó de pinturas comuns não proporcionam esse tipo de proteção. Consulte o distribuidor da sua área para obter uma máscara anti-pó adequada.**

### SEGURANÇA AMBIENTAL

- ◆ Tirar a pintura tentando gerar a menor quantidade de pó possível.
- ◆ Lacrar com folhas de plástico grossas (mínimo 0,1 mm) as entradas das áreas onde a pintura estiver sendo removida.
- ◆ Lixar tentando reduzir a saída de pó da pintura fora da área de trabalho.

### RÓTULOS DA FERRAMENTA

A etiqueta da ferramenta pode conter os seguintes símbolos:

	ADVERTÊNCIA! Para reduzir o risco de lesões, o usuário deve ler o manual de instruções antes do uso.		
	Use proteção auditiva.		
	Use proteção para olhos.		
V	Tensão	===	Corrente Direta
A	Amperes	n <sub>0</sub>	Sem Velocidade de Carga
Hz	Hertz	□	Construção Classe II
W	Watts	⊕	Terminal de Aterramento
min	minutos	⚠	Símbolo de Alerta de Segurança
	Corrente Alternada	/min. (rpm)	Revolução por min. ou alternância por minuto

#### Posição do Código de Data (Fig. A)

O Código de data, que inclui o ano de fabricação, está impresso na base.

Exemplo:

2016 XX JN  
Ano de fabricação

### CONTEÚDO DA CAIXA

Este produto contém:

- 1 Serra Tico-tico
- 1 Lâmina
- 1 Manual de instruções
- 1 Chave Allen
- 1 Certificado de garantia

- ◆ Certifique-se de que durante o transporte a ferramenta não tenha sofrido danos, tanto as partes quanto os acessórios.
- ◆ Reserve algum tempo para ler cuidadosamente o manual, antes de colocar o equipamento em operação.

## CARACTERÍSTICAS (FIG. A)

Esta ferramenta inclui algumas ou todas as seguintes características:

1. Interruptor liga/desliga
2. Botão de travamento
3. Controlador de velocidade
4. Capa de proteção
5. Mecanismo da braçadeira da lâmina
6. Braçadeira da lâmina
7. Lâmina da serra
8. Alavanca seletora do pêndulo
9. Sapata/Placa de base
10. Saída do extrator de poeira
11. 1Chave Allen
12. Braçadeira do parafuso da lâmina
13. Código de data
14. Bocal para aspirador (opcional)
15. Parafusos da placa de base
16. Linha de corte
17. Guia de corte (opcional)
18. Parafuso (opcional)
19. Guia da barra (opcional)

## SEGURANÇA ELÉTRICA



Esta ferramenta aceita apenas um tipo de tensão. Certifique-se de revisar se a alimentação corresponde à voltagem indicada na placa da ferramenta.

Sua ferramenta Stanley é equipada com dupla isolamento, portanto, não precisa de aterramento.

Caso o cabo de alimentação esteja danificado, leve-o para uma assistência técnica autorizada da STANLEY para que seja substituído por um cabo adequado.

## USANDO UM CABO DE EXTENSÃO

Se precisar de um cabo de extensão, utilize somente um de 3 núcleos que seja adequado para a entrada de alimentação da ferramenta (ver Dados Técnicos). O tamanho mínimo do condutor é de 1,5 mm<sup>2</sup>; o comprimento máximo é de 30 m. Se utilizar um carretel para o cabo lembre-se sempre de desenrolar completamente o cabo.

## MONTAGEM E AJUSTAMENTO



**ATENÇÃO!** Para reduzir o risco de ferimentos pessoais graves, desligue e desconecte a ferramenta antes de fazer ajustes ou remover/instalar acessórios. Antes de ligar novamente a ferramenta, pressione o interruptor liga/desliga para certificar-se de que está desligada. Um acionamento acidental pode resultar em graves lesões.

## Instalação da lâmina na serra:

### (SJ60) (Fig.A-1)

- ◆ Levante a Capa de proteção (4).
- ◆ Segure a lâmina da serra (7) conforme o demonstrado, com os dentes da lâmina voltados para frente.
- ◆ Pressione o mecanismo da braçadeira da lâmina (5) na direção contrária à sapata (9).
- ◆ Insira a haste da lâmina da serra na braçadeira da lâmina (6) empurrando até o topo.
- ◆ Libere o mecanismo da braçadeira da lâmina (5).
- ◆ Abaixar a Capa de proteção (4).

### (SJ45) (Fig. A-1)

- ◆ Afrouxe (não remova) os dois parafusos de ajuste da lâmina. (12).
- ◆ Segure a lâmina da serra (7) com os dentes voltados para frente.
- ◆ Insira a haste da lâmina da serra (7) na braçadeira da lâmina (6) empurrando até o topo.
- ◆ Aperte ligeiramente os dois parafusos de ajuste da lâmina (12), para ajustar a mesma, depois disso aperte completamente os dois parafusos de ajuste da lâmina (12).

## ATENÇÃO!

1. Limpe sempre todos os pedaços de material estranho aderidos à lâmina e/o fixador da lâmina. Caso não limpar pode fazer com que a lâmina não fique bem ajustada e pode resultar em ferimentos graves.
2. Não toque a lâmina nem a peça de trabalho que acabaram de ser utilizadas, pois elas podem estar quentes e causar ferimentos na sua pele.
3. Sempre segure firmemente a lâmina. Caso a lâmina não esteja bem apertada, pode quebrar e resultar em ferimentos graves.
4. Utilize apenas lâminas tipo T. Se usar lâminas diferentes às do tipo T, o ajuste das mesmas pode não ser o suficiente e resultar em ferimentos graves.
5. Utilize lâminas para serra adequadas para os diferentes tipos de peças de trabalho, para obter um melhor corte.

## Conectar um aspirador na ferramenta (Fig.C)

- ◆ Insira o bocal do aspirador (14) na saída do extrator de poeira (10).

## Riscos residuais

Pode haver riscos residuais adicionais ao utilizar a ferramenta, que podem não estar incluídos nos avisos de segurança aqui mencionados. Esses riscos podem acontecer pelo mau uso, uso prolongado, etc.

Mesmo que aplicados os regulamentos de segurança relevantes e implementados os dispositivos de segurança, existem certos riscos residuais que não podem ser evitados. Estes incluem:

- ◆ Lesões causadas por tocar partes rotativas ou em movimento.
- ◆ Lesões causadas ao trocar peças, lâminas ou acessórios.

- ◆ Lesões causadas pelo uso prolongado de uma ferramenta. Ao utilizar qualquer ferramenta por períodos prolongados, você deve fazer pausas regulares.
- ◆ Risco de perda auditiva
- ◆ Riscos à saúde por respirar a poeira que sai ao utilizar a ferramenta (por exemplo: quando se trabalha com madeira, principalmente carvalho, faia e conglomerado).

USO

**Ajuste da sapata para corte chanfrado (Fig. D)**

**ATENÇÃO!** Nunca use a ferramenta quando a sapata estiver solta ou fora do lugar. Fixe firmemente a sapata antes de usar a ferramenta elétrica. Se a sapata não for fixada adequadamente, pode resultar em graves lesões.

A sapata (9) pode ser ajustada para um ângulo de chanfro esquerdo ou direito de até 45°.

- ◆ Levante a Capa de proteção(4).
- ◆ Solte os dois parafusos da sapata (15).
- ◆ Puxe a sapata (9) para frente, gire a sapata para a esquerda ou para a direita e empurre-a novamente até atingir os 45°.
- ◆ Aperte os parafusos da sapata (15).

**Para retornar a sapata para a posição de corte de 90°:**

- ◆ Solte os dois parafusos da sapata (15).
- ◆ Puxe a sapata (9) para frente, gire o centro e empurre-a novamente para a posição de 0°.
- ◆ Aperte os parafusos da sapata (15).
- ◆ Abaixe a Capa de proteção(4).

**ATENÇÃO!** Abaixe a Capa de proteção para evitar que as lascas sejam lançadas. No entanto, para marcar cortes em ângulo, levante completamente a Capa de proteção.

**Controle de velocidade variável:**

- ◆ (SJ60) (Fig.A-1): Há um Controlador de velocidade (3) na parte superior da Serra Tico-tico. A velocidade aumenta quando o botão de ajuste de velocidade baixa (1) é girado para o ajuste de velocidade alta (6)
- ◆ (SJ45) (Fig.): Há um Controlador de velocidade (3) acima do interruptor liga/desliga. Gire o Controlador de velocidade na direção "+" para aumentar a velocidade e para a direção "-" para diminuir a velocidade.
- ◆ Consulte a tabela para selecionar a velocidade adequada para a peça a ser cortada. No entanto, a velocidade apropriada pode ser diferente dependendo do tipo ou da espessura da peça de trabalho. Em geral, velocidades mais elevadas permitirão cortar as peças de trabalho com maior rapidez, mas reduzirão a vida útil de lâmina.

Workpiece to be cut	Number on speed controller-SJ60	Speed of SJ45
Wood	5-6	high speed
Stainless steel	3-4	medium speed
Mild steel	3-6	
Aluminum	3-6	
Plastics	1-4	

**ATENÇÃO!** Se a ferramenta for operada de forma contínua a uma baixa velocidade por um tempo prolongado, o motor ficará sobrecarregado e aquecerá facilmente.

**Como Ligar e desligar a ferramenta (Fig.A-1, Fig.A-2)**

- ◆ Para ligar a ferramenta, pressione o interruptor liga/desliga (1).
- ◆ Para conseguir uma operação contínua, pressione o interruptor liga/desliga (1) e depois pressione o botão de travamento (2).
- ◆ Para desligar a ferramenta, solte o interruptor liga/desliga. Para desligar a ferramenta quando está em operação contínua, pressione mais uma vez o interruptor liga/desliga e solte-o.

**Como usar a função de linha visual (Fig. F)**

- ◆ Marque a linha de corte com um lápis.
- ◆ Coloque a serra Tico-tico na linha (16).
- ◆ É fácil seguir a linha olhando diretamente por cima da serra Tico-tico.

**Modo de corte (apenas para o modelo SJ60)**

- ◆ A função ou golpe do pêndulo é um movimento mais agressivo da lâmina, projetado para cortar materiais suaves como madeira ou plástico. O corte do material é mais rápido, menos suave. A serra Tico-tico tem um botão para Corte do pêndulo. Consulte a seguinte seção para saber como utilizá-lo.

**ATENÇÃO!** Nunca use a função do pêndulo para cortar metais.

**Botão de corte do pêndulo (Fig. G - SJ60)**

- ◆ O modelo SJ60 tem quatro modos de corte com uma função do pêndulo cada vez maior:
- ◆ Posição 0: metal, alumínio e chapas metálicas (não usar a função do pêndulo).
- ◆ Posição I: laminados, madeiras duras, balcões de madeira.
- ◆ Posição II: madeira aglomerada e PVC/plástico.
- ◆ Posição III: madeiras suaves e cortes rápidos.

**Ajuste da função do pêndulo (Fig.):**

- ◆ Gire a alavanca seletora do pêndulo (8) para a posição desejada.

**Serrado**

Segure firmemente a ferramenta com ambas as mãos enquanto realiza o corte (Fig.). A sapata (9) deve ser mantida com firmeza sobre o material a ser cortado. Isso irá evitar que a serra pule, reduzindo a vibração e minimizando a quebra da lâmina.

- ◆ Deixe a lâmina trabalhar livremente durante alguns segundos antes de começar a cortar.
- ◆ Exerça uma leveira pressão na ferramenta enquanto corta.

**Dicas para uma utilização correta**

**Corte de laminados**

Durante o corte de laminados, pode ocorrer uma fragmentação do material, o que pode danificar a superfície de apresentação. As lâminas de serra mais comuns



cortam no curso ascendente, portanto, se a sapata estiver assentada sobre a superfície de apresentação, use uma lâmina de serra que corte no curso descendente, ou:

- ◆ Use uma lâmina de serra com dentes finos.
- ◆ Serre a partir da superfície traseira da peça de trabalho.
- ◆ Prenda um pedaço de madeira descartada ou papelão duro em ambos os lados da peça de
- ◆ trabalho para minimizar a fragmentação, e serrar através deste “sanduíche”

### Corte de metais

**ATENÇÃO!** Não utilize aspirador ao cortar metal. As limalhas de metal estão quentes e podem causar um incêndio

Lembre-se de que serrar metal leva muito mais tempo do que serrar madeira.

- ◆ Use uma lâmina de serra apropriada para serrar metais.
- ◆ Ao cortar lâminas finas, lembre-se de prender um pedaço de madeira à superfície traseira da peça de trabalho e corte através desse “sanduíche”.
- ◆ Aplique uma camada de óleo ao longo da linha de corte.

### Guia de corte (opcional)

- ◆ É fácil realizar cortes retos e cortes circulares sem necessidade de marcar linhas com o lápis usando o guia de corte e o guia circular.

### Colocação do guia de corte (Figs. I)

- ◆ Insira o guia de corte (17) nas ranhuras da sapata, com a barra de cruz olhando para baixo, como demonstrado na figura I.
- ◆ Coloque o parafuso (18) no orifício inferior da sapata.
- ◆ Nivela o guia da barra (19) sobre o parafuso, com a borda dos lábios para baixo, apontando para a parte traseira da serra.
- ◆ Com uma chave de fenda ponta estrela, gire o parafuso da barra fixadora, como demonstrado na figura G.
- ◆ Ajuste a largura do corte e aperte o parafuso.

### Corte circular (Fig. J)

- ◆ Insira a guia de corte na ranhura que está localizada à direita da sapata com a barra de cruz para cima.
- ◆ Ajuste a guia de corte fazendo com que a distância da lâmina até o orifício da barra de cruz marque o raio desejado e aperte o parafuso.
- ◆ Coloque a serra de tal forma que o centro do orifício da barra de cruz fique no centro do círculo a ser cortado (realize um corte de imersão, realize um furo para a lâmina ou corte para dentro desde a borda do material, para colocar a lâmina na posição).
- ◆ Quando a serra estiver em uma boa posição, coloque um pequeno prego através do furo na barra de cruz exatamente no centro do círculo que será cortado.
- ◆ Use uma guia de corte como braço pivô e comece a cortar o círculo.

## MANUTENÇÃO

A ferramenta elétrica Stanley foi desenhada para operar durante um período prolongado de tempo com uma manutenção mínima. Uma operação contínua satisfatória

depende do cuidado adequado da ferramenta e de uma limpeza regular. O usuário não poderá realizar a manutenção da ferramenta. Leve-a a Assistência Técnica Autorizada da Stanley. Regularmente deverá dar manutenção a esta ferramenta ou quando apresentar uma mudança notória no seu desempenho.

**ATENÇÃO!** Para minimizar o perigo de lesões pessoais graves, por favor, desligue a ferramenta e desconecte-a da rede elétrica antes de ajustar ou retirar/instalar qualquer acessório. Antes de voltar a montar a ferramenta, pressione e libere o interruptor, para certificar-se de que a ferramenta está desligada.



### Lubrificação

As ferramentas Stanley vêm lubrificadas de fábrica e estão prontas para serem usadas.

Devem ser lubrificadas cada ano, dependendo da frequência com que forem usadas (as ferramentas usadas em trabalhos pesados e expostas ao calor podem precisar de lubrificação mais frequente). A lubrificação deverá ser feita pelo pessoal especializado dos centros de serviço Stanley ou outros serviços autorizados.



### Limpeza

**ATENÇÃO!** Limpe regularmente as fendas de ventilação da ferramenta utilizando uma escova suave ou um pano seco.



**ATENÇÃO!** Nunca use solventes nem agentes químicos fortes para limpar as partes não metálicas da ferramenta. Estes agentes químicos podem debilitar o material das peças. Use só sabão suave e um pano úmido para limpar a ferramenta. Nunca permita a entrada de nenhum líquido na ferramenta; nunca submersa nenhuma parte da ferramenta no líquido.



**IMPORTANTE!** Para garantir a SEGURANÇA e CONFIABILIDADE do produto, os reparos, manutenção, e ajustes (além daqueles deste manual) devem ser realizados por oficinas autorizadas, sempre usando peças originais.

### Acessórios Opcionais



**ATENÇÃO!** Como os acessórios, que não sejam aqueles oferecidos pela Stanley, não foram testados com este produto, o uso dos mesmos pode ser perigoso. Para reduzir o risco de lesões, use apenas os acessórios Stanley recomendados com este produto.

O rendimento de qualquer ferramenta elétrica dependerá do acessório utilizado. Os acessórios Stanley foram desenhados para padrões de alta qualidade, bem como para melhorar o rendimento da ferramenta elétrica. Utilizar acessórios Stanley, garante que obterá os melhores resultados da sua ferramenta Stanley. A Stanley oferece uma ampla seleção de acessórios disponíveis no local do nosso distribuidor ou centro de serviço autorizado, com um serviço adicional.

## Observações

Stanley possui uma política de melhoria contínua de nossos produtos, portanto reservamo-nos o direito de modificar as especificações do produto sem aviso prévio. O equipamento padrão e os acessórios podem variar segundo o país. As especificações do produto podem variar segundo o país. É possível que a gama completa de produtos não esteja disponível em todos os países. Entre em contato com seus distribuidores Stanley para conhecer a disponibilidade de produtos.

## Proteção do Meio Ambiente



### Coleta seletiva.

Este produto não deve ser descartado junto com o lixo doméstico normal.

Caso ache necessário que seu produto Stanley seja substituído, ou caso não seja mais útil para você, não jogue-o fora junto com o lixo doméstico normal. Disponibilize este produto para coleta seletiva.



A coleta seletiva de produtos e embalagens usadas permite que os materiais sejam reciclados e utilizados novamente.

A reutilização de materiais reciclados ajuda a prevenir poluição ambiental e reduz a demanda de matéria prima. Regulamentos locais podem prever a coleta seletiva de produtos elétricos, em lixeiras municipais ou pelo vendedor ao comprar um produto novo.

## INFORMAÇÕES DE SERVIÇO

A Stanley possui uma das maiores Redes de Serviços do País, com técnicos treinados para manter e reparar toda a linha de produtos Stanley. Ligue: 0800-703 4644, para saber qual é a mais próxima de sua localidade.

## DADOS TÉCNICOS

SERRA TICO TICO		SJ45				
TIPO		-AR	-B2C	-B3	-B2	-BR
Tensão	V	220	220	120	220	127
Frecuencia	Hz	50	50	60	50-60	60
Potência	W	450				
Velocidade da Lâmina	/min (spm)	500 - 3000				
Inclinação da Placa Base	degree	+/- 45°				
Profundidade de Corte						
- Madeira	mm (in)	65 (2-9/16)				
- Aço	mm (in)	6 (1/4)				
- Alumínio	mm (in)	10 (3/8)				
Comprimento de golpe	mm (in)	19 (3/4)				
Ação do Pêndulo		NÃO				
Peso	kg (lb)	1,8 (3,9)				

SERRA TICO TICO		SJ60				
TIPO		-AR	-B2C	-B3	-B2	-BR
Tensão	V	220	220	120	220	127
Frecuencia	Hz	50	50	60	50-60	60
Potência	W	600				
Velocidade da Lâmina	/min (spm)	500 - 3000				
Inclinação da Placa Base	degree	+/- 45°				
Profundidade de Corte						
- Madeira	mm (in)	75 (2-15/16)				
- Aço	mm (in)	6 (1/4)				
- Alumínio	mm (in)	10 (3/8)				
Comprimento de golpe	mm (in)	19 (3/4)				
Ação do Pêndulo		SIM				
Peso	kg (lb)	1,9 (4,2)				

**DO NOT RETURN THIS PRODUCT TO THE STORE**, first contact your local STANLEY office or nearest authorized service center.

## SAFETY INSTRUCTIONS

### General power tool safety warnings.



**WARNING!** Read all safety warnings and all instructions. Failure to follow the warnings and instructions listed below may result in electric shock, fire and/or serious injury.

**Save all warnings and instructions for future reference.** The term "power tool" in all of the warnings listed below refers to your mains operated (corded) power tool or battery operated (cordless) power tool.

### 1. Work area safety

- a. **Keep work area clean and well lit.** Cluttered or dark areas invite accidents.
- b. **Do not operate power tools in explosive atmospheres, such as in the presence of flammable liquids, gases or dust.** Power tools create sparks which may ignite the dust or fumes.
- c. **Keep children and bystanders away while operating a power tool.** Distractions can cause you to lose control.

### 2. Electrical safety

- a. **Power tool plugs must match the outlet. Never modify the plug in any way. Do not use any adapter plugs with earthed (grounded) power tools.** Unmodified plugs and matching outlets will reduce risk of electric shock.
- b. **Avoid body contact with earthed or grounded surfaces, such as pipes, radiators, ranges and refrigerators.** There is an increased risk of electric shock if your body is earthed or grounded.
- c. **Do not expose power tools to rain or wet conditions.** Water entering a power tool will increase the risk of electric shock.
- d. **Do not abuse the cord. Never use the cord for carrying, pulling or unplugging the power tool. Keep cord away from heat, oil, sharp edges or moving parts.** Damaged or entangled cords increase the risk of electric shock.
- e. **When operating a power tool outdoors, use an extension cord suitable for outdoor use.** Use of a cord suitable for outdoor use reduces the risk of electric shock.
- f. **If operating a power tool in a damp location is unavoidable, use a residual current device (RCD) protected supply.** Use of an RCD reduces the risk of electric shock. NOTE: The term "residual current device (RCD)" may be replaced by the term "ground fault circuit interrupter (GFCI)" or "earth leakage circuit breaker (ELCB)".

### 3. Personal safety

- a. **Stay alert, watch what you are doing and use common sense when operating a power tool. Do**

**not use a power tool while you are tired or under the influence of drugs, alcohol or medication.** A moment of inattention while operating power tools may result in serious personal injury.

- b. **Use personal protective equipment. Always wear eye protection.** Protective equipment such as dust mask, non-skid safety shoes, hard hat, or hearing protection used for appropriate conditions will reduce personal injuries.
- c. **Prevent unintentional starting. Ensure the switch is in the off-position before connecting to power source and/or battery pack, picking up or carrying the tool.** Carrying power tools with your finger on the switch or energising power tools that have the switch on invites accidents.
- d. **Remove any adjusting key or wrench before turning the power tool on.** A wrench or a key left attached to a rotating part of the power tool may result in personal injury.
- e. **Do not overreach. Keep proper footing and balance at all times.** This enables better control of the power tool in unexpected situations.
- f. **Dress properly. Do not wear loose clothing or jewellery. Keep your hair, clothing and gloves away from moving parts.** Loose clothes, jewellery or long hair can be caught in moving parts.
- g. **If devices are provided for the connection of dust extraction and collection facilities, ensure these are connected and properly used.** Use of dust collection can reduce dust-related hazards.

### 4. Power tool use and care

- a. **Do not force the power tool. Use the correct power tool for your application.** The correct power tool will do the job better and safer at the rate for which it was designed.
- b. **Do not use the power tool if the switch does not turn it on and off.** Any power tool that cannot be controlled with the switch is dangerous and must be repaired.
- c. **Disconnect the plug from the power source and/or the battery pack from the power tool before making any adjustments, changing accessories, or storing power tools.** Such preventive safety measures reduce the risk of starting the power tool accidentally.
- d. **Store idle power tools out of the reach of children and do not allow persons unfamiliar with the power tool or these instructions to operate the power tool.** Power tools are dangerous in the hands of untrained users.
- e. **Maintain power tools. Check for misalignment or binding of moving parts, breakage of parts and any other condition that may affect the power tool's operation. If damaged, have the power tool repaired before use.** Many accidents are caused by poorly maintained power tools.

- f. **Keep cutting tools sharp and clean.** Properly maintained cutting tools with sharp cutting edges are less likely to bind and are easier to control.
- g. **Use the power tool, accessories and tool bits etc. in accordance with these instructions, taking into account the working conditions and the work to be performed.** Use of the power tool for operations different from those intended could result in a hazardous situation.
- 5. Power tool use and care**
- a. **Do not force the power tool. Use the correct power tool for your application.** The correct power tool will do the job better and safer at the rate for which it was designed.
- b. **Do not use the power tool if the switch does not turn it on and off.** Any power tool that cannot be controlled with the switch is dangerous and must be repaired.
- c. **Disconnect the plug from the power source and/ or the battery pack from the power tool before making any adjustments, changing accessories, or storing power tools.** Such preventive safety measures reduce the risk of starting the power tool accidentally.
- d. **Store idle power tools out of the reach of children and do not allow persons unfamiliar with the power tool or these instructions to operate the power tool.** Power tools are dangerous in the hands of untrained users.
- 6. Service**
- a. **Have your power tool serviced by a qualified repair person using only identical replacement parts.** This will ensure that the safety of the power tool is maintained.

## ADDITIONAL SPECIFIC SAFETY RULES

### Safety Instructions for Jigsaw

- a. **Hold power tools by insulated gripping surfaces, when performing an operation where the cutting accessory may contact hidden wiring or its own cord.** Cutting accessory contacting a "live" wire may make exposed metal parts of the power tool "live" and could give the operator an electric shock.
- b. **Use clamps or another practical way to secure and support the work piece to a stable platform.** Holding the work by hand or against your body leaves it unstable and may lead to loss of control.
- c. **Keep hands away from cutting area. Never reach underneath the material for any reason. Hold front of saw by grasping the contoured gripping area.** Do not insert fingers or thumb into the vicinity of the reciprocating blade and blade clamp. Do not stabilize the saw by gripping the shoe.
- d. **Keep blades sharp.** Dull blades may cause the saw to swerve or stall under pressure.
- e. **When cutting pipe or conduit ensure that they are free from water, electrical wiring, etc.**

- f. **Allow the motor to come to a complete stop before withdrawing the blade from the kerf (the slot created by cutting).** A moving blade may impact the workpiece causing a broken blade, workpiece damage or loss of control and possible personal injury.
- g. **Do not touch the workpiece or the blade immediately after operating the tool.** They can become very hot.
- h. **Keep handles dry, clean, free from oil and grease.** This will enable better control of the tool.
- i. **Clean out your tool often, especially after heavy use.** Dust and grit containing metal particles often accumulate on interior surfaces and could create an electric shock hazard.
- j. **Do not operate this tool for long periods of time.** Vibration caused by the operating action of this tool may cause permanent injury to fingers, hands, and arms. Use gloves to provide extra cushion, take frequent rest periods, and limit daily time of use.
- k. **Avoid prolonged contact with dust from sawing activities. Wear protective clothing and wash exposed areas with soap and water.** Allowing dust to get into your mouth, eyes, or lay on the skin may promote absorption of harmful chemicals.
- l. **Avoid cutting nails.** Inspect workpiece for any nails and remove them before operation.
- m. **Do not cut oversize workpiece.**
- n. **Make sure the blade is not contacting the workpiece before the switch is turned on.**
- o. **Do not leave the tool running.** Operate the tool only when hand held.
- p. **Some material contains chemicals which may be toxic.** Take caution to prevent dust inhalation and skin contact. Follow material supplier safety data.
- q. **Always switch off and wait for the blade to come to complete stop before removing the blade from the workpiece. Use clamps or another practical way to secure and support the workpiece to a stable platform.** Holding the work by hand or against your body leaves it unstable and may lead to loss of control.

## SAFETY OF OTHERS

- ◆ This appliance is not intended for use by persons (including children) with reduced physical, sensory or mental capabilities, or lack of experience and knowledge, unless they have been given supervision or instruction concerning use of the appliance by a person responsible for their safety.
- ◆ Children should be supervised to ensure that they do not play with the appliance.

## RESIDUAL RISKS

### Additional Safety Information



**WARNING!** We recommend the use of a residual current device with a residual current rating of 30mA or less.

In spite of the application of the relevant safety regulations and the implementation of safety devices, certain residual risks cannot be avoided. These are:

- ◆ Impairment of hearing
- ◆ Risk of personal injury due flying particles.
- ◆ Risk of burns due to accessories becoming hot during operation.
- ◆ Risk of personal injury due to prolonged use.
- ◆ Risk of dust from hazardous substances.


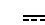

## PERSONAL SAFETY

- ◆ No children or pregnant women should enter the work area where the paint sanding is being done until all cleanup is completed.
- ◆ A dust mask or respirator should be worn by all persons entering the work area. The filter should be replaced daily or whenever the wearer has difficulty breathing.

**Note: only those dust masks suitable for working with lead paint dust and fumes should be used. Ordinary painting masks do not offer this protection. See your local hardware dealer for the NIOSH approved proper mask.**

## LABELS ON TOOL

The label on your tool may include the following symbols:

	WARNING! To reduce the risk of injury, the user must read the instruction manual before use.		
	Wear ear protection.		
	Wear safety glasses or goggles.		
V	Volts		Direct Current
A	Amperes	$n_0$	No-Load Speed
Hz	Hertz		Class II Construction
W	Watts		Earthing Terminal
min	minutes		Safety Alert Symbol
	Alternating Current	/min.	Revolutions or Reciprocation per minute

## Position of Date Code (Fig. A)

The Date Code, which also includes the year of manufacture, is printed into the housing.

Example:

2017 XX JN  
Year of manufacturing

## PACKAGE CONTENTS

- 1 Jigsaw
- 1 Blade
- 1 Instruction manual
- 1 Wrench
- 1 Warranty card
- 1 Service Center List


- ◆ Check for damage to the tool, parts or accessories which may have occurred during transport.
- ◆ Take the time to thoroughly read and understand this manual prior to operation.

## FEATURES (FIG. A)

This tool includes some or all of the following features.

1. Trigger switch
2. Lock-on button
3. Speed controller
4. Dust cover
5. Blade clamp actuator
6. Blade clamp
7. Saw blade
8. Pendulum Stroke selector
9. Shoe plate
10. Dust extraction outlet
11. Wrench
12. Screw-blade clamp
13. date code
14. Vacuum nozzle (optional)
15. Screw-shoe plate
16. Cutting line
17. Rip fence (optional)
18. Screw (optional)
19. Clamp bar (optional)

## ELECTRICAL SAFETY

 Only one voltage is applicable to this tool. Be sure to check that the power supply corresponds to the voltage on the rating plate.


Your Stanley tool is equipped with double insulation, hence, it does not require to be earthed

When the power cord is damaged, have it sent to a STANLEY service center for replacement to specially prepared cables.

## USING AN EXTENSION CABLE

If an extension cable is required, use an approved 3-core extension cable suitable for the power input of this tool (see Technical Data). The minimum conductor size is 1.5 mm<sup>2</sup>; the maximum length is 30 m. When using a cable reel, always unwind the cable completely.

## ASSEMBLY AND ADJUSTMENT

 **WARNING!** To reduce the risk of serious personal injury, turn tool off and disconnect tool from power source before making any adjustments or removing/installing attachments or accessories. Before reconnecting the tool, depress and release the trigger switch to ensure that the tool is off. An accidental start-up can cause injury.

**Fitting the saw blade:**

**(SJ60) (Fig.A-1)**

- ◆ Lift dust cover (4).
- ◆ Hold the saw blade (7) as shown, with the teeth facing forward.
- ◆ Push the blade clamp actuator (5) away from the shoe plate (9).
- ◆ Insert the shank of the saw blade into the blade clamp (6) as far as it will go.
- ◆ Release the blade clamp actuator (5).
- ◆ Turn down dust cover (4).

**(SJ45) (Fig. A-1)**

- ◆ Loosen (do not remove) the two screws-blade clamp. (12).
- ◆ Hold the saw blade (7) with the teeth facing forward.
- ◆ Insert the shank of the saw blade (7) into the blade clamp (6) as far as it will go.
- ◆ Slightly tighten the two screws-blade clamp (12) alternately to position the blade, then fully tighten the two screws-blade clamp (12).

**WARNING!**

1. Always clean out all chips or foreign matter adhering to blade and/or blade holder. Failure to do so may cause insufficient tightening of the blade, resulting in a serious personal injury.
2. Do not touch the blade or the workpiece immediately after operation, they may be extremely hot and could burn your skin.
3. Always secure the blade firmly. Insufficient tighten of the blade may cause blade breakage or serious personal injury.
4. Use only T type blades. Using blades other than T type blades cause insufficient tightening of the blade, resulting in a serious personal injury.
5. Use suitable saw blade for different type of the workpieces for getting better cutting result.

**Connecting a vacuum cleaner to the tool (Fig.C)**

- ◆ Slide the vacuum nozzle (14) into the dust extraction outlet (10).

**Residual risks**

Additional residual risks may arise when using the tool which may not be included in the enclosed safety warnings. These risks can arise from misuse, prolonged use etc.

Even with the application of the relevant safety regulations and the implementation of safety devices, certain residual risks can not be avoided. These include:

- ◆ Injuries caused by touching any rotating/moving parts.
- ◆ Injuries caused when changing any parts, blades or accessories.
- ◆ Injuries caused by prolonged use of a tool. When using any tool for prolonged periods ensure you take regular breaks.
- ◆ Impairment of hearing.

- ◆ Health hazards caused by breathing dust developed when using your tool (example:- working with wood, especially oak, beech and MDF.)

**USE**

**Adjusting the shoe plate for bevel cuts (Fig. D)**

Warning! Never use the tool when the shoe plate is loose or removed. Always secure the shoe plate firmly before using power tool. Insufficient tightening of the shoe plate may cause serious personal injury.

The shoe plate (9) can be set to a left or right bevel angle of 45°.

- ◆ Lift dust cover (4).
- ◆ Loosen the two screws-shoe plate (15).
- ◆ Pull the shoe plate (9) forward, rotate the shoe plate to the left or right and push it back into the 45° location.
- ◆ Tighten the screws-shoe plate (15).

**To reset the shoe plate for 90° cuts:**

- ◆ Loosen the two screws-shoe plate (15).
- ◆ Pull the shoe plate (9) forward, rotate to the centre and push it back into the 0° location.
- ◆ Tighten the screws-shoe plate (15).
- ◆ Turn down dust cover (4).

**WARNING!** Turn down the dust cover to prevent chips from flying. However, when making bevel cuts, lift it all the way.

**Variable speed control:**

- ◆ (SJ60)(Fig.A-1): A speed controller (3) is located on the top of the Jigsaw. The speed increases as the wheel is turned from a low speed setting of 1 to a high speed setting of 6.
- ◆ (SJ45)(Fig.E): A speed controller (3) is located on the top of the trigger switch. Turn the speed controller to “+” direction to increase speed and turn the speed controller to “-” direction to decrease speed.
- ◆ Refer to the table to select the proper speed for the workpiece to be cut. However, the appropriate speed may differ with the type or thickness of the workpiece. In general, higher speeds will allow you to cut workpieces faster but the service life of the blade will be reduced.

Workpiece to be cut	Number on speed controller- SJ60	Speed of SJ45
Wood	5-6	high speed
Stainless steel	3-4	medium speed
Mild steel	3-6	
Aluminum	3-6	
Plastics	1-4	

**WARNING!** If the tool is operated continuously at low speeds for a long time, the motor will get overload and heated up.

**Switching on and off (Fig.A-1, Fig.A-2)**

- ◆ To switch the tool on, press the trigger switch (1).

- ◆ For continuous operation, press the trigger switch (1), then press the lock-on button (2).
- ◆ To switch the tool off, release the trigger switch. To switch the tool off, when in continuous operation, press the trigger switch once more and release it.

### How to Use the Sightline Feature (Fig. F)

- ◆ Use a pencil to mark the cutting line.
- ◆ Position the jigsaw over the line (16).
- ◆ Viewing from directly above the jigsaw, the line of cut can be followed easily.

### Cutting mode (SJ60 only)

- ◆ Pendulum stroke or action provides a more aggressive blade motion and is designed for cutting soft materials such as wood or plastic. It provides a faster cut, but with a less smooth cut across the material. Your jigsaw has a Pendulum Stroke dial. Use of this dial is explained in the next section.

**WARNING!** Never use pendulum action to cut metal.

### Pendulum Stroke dial (Fig. G - SJ60)

- ◆ The SJ60 has these four cutting modes with increasing amounts of pendulum action:
- ◆ Position 0: metal and aluminium and sheet metal (no pendulum action).
- ◆ Position I: for laminates, hard wood, work tops.
- ◆ Position II: for plywood and PVC/Plastics.
- ◆ Position III: for soft wood and fast cutting

### To adjust the pendulum action (Fig.G):

- ◆ Rotate the Pendulum Stroke selector (8) to the required position.

### Sawing

Hold the tool firmly with both hands while cutting (Fig.H).

The shoe plate (9) should be held firmly against the material being cut. This will help prevent the saw from jumping, reduce vibration and minimise blade breakage.

- ◆ Let the blade run freely for a few seconds before starting the cut.
- ◆ Apply only a gentle pressure to the tool while performing the cut.

### Hints for optimum use

#### Sawing laminates

When cutting laminates, splintering may occur which can damage the presentation surface. The most common saw blades cut on the upward stroke, therefore if the shoe plate is sitting on the presentation surface either use a saw blade that cuts on the downward stroke or:

- ◆ Use a fine-tooth saw blade.
- ◆ Saw from the back surface of the workpiece.
- ◆ To minimise splintering, clamp a piece of scrap wood or hardboard to both sides of the workpiece and saw through this sandwich.

### Sawing metal

**WARNING!** Do not use a vacuum when cutting metal. Metal filings will be hot and may cause fire.

Be aware that sawing metal takes much more time than sawing wood.

- ◆ Use a saw blade suitable for sawing metal.
- ◆ When cutting thin sheet metal, clamp a piece of scrap wood to the back surface of the workpiece and cut through this sandwich.
- ◆ Spread a film of oil along the intended line of cut.

### Rip Fence (optional)

- ◆ Ripping and circle cutting without a pencil line are easily done with a rip fence and circle guide.

### Attaching Rip Fence (Figs. I)

- ◆ Insert rip fence (17) into the shoe plate slots with the cross bar facing down as shown in figure I.
- ◆ Place screw (18) into hole in bottom of shoe plate.
- ◆ Align clamp bar (19) over screw with lipped edge facing down and pointing towards the rear of the saw.
- ◆ Using a phillips screwdriver, run the screw into the threaded hole in the bar clamp as shown in figure G.
- ◆ Adjust to width of cut and tighten screw.

### Circle Cutting (Fig. J)

- ◆ Insert rip fence into slot on the right side of shoe plate with cross bar facing up.
- ◆ Adjust rip fence so that distance from blade to hole in cross bar is the desired radius and tighten screw.
- ◆ Place saw so that centre of hole in cross bar is over centre of circle to be cut (make plunge cut, drill hole for blade or cut inward from edge of material to get blade into position).
- ◆ When saw is properly positioned, drive a small nail through hole in cross bar into exact centre of circle to be cut.
- ◆ Using rip fence as a pivot arm, begin cutting circle.

## MAINTENANCE

Your Stanley tool has been designed to operate over a long period of time with a minimum of maintenance. continuous satisfactory operation depends upon proper tool care and regular cleaning.

**WARNING! To minimize the danger of serious personal injury, please switch off the tool power and disconnect all plugs before adjusting or removing/installing any accessory.** Before reassembling the tool, press and release the trigger switch to make sure the tool is already switched off.

**WARNING!** Before performing any maintenance on corded/cordless power tools:



#### Lubrication

Stanley tools are properly lubricated at the factory and are ready for use.

Tools should be lubricated regularly every year depending on usage. (Tools used on heavy duty jobs and tools exposed to heat may require more frequent lubrication.) This lubrication should be attempted only by trained power tool repairperson's such as those at Stanley service centers or in other qualified service personnel.



**Cleaning**



**WARNING!** Regularly clean the ventilation slots in your tool using a soft brush or dry cloth.



**WARNING!** Never use solvents or harsh chemicals to clean non-metal parts of the tool. These chemicals may weaken the material of the parts. Use only mild soap and damp cloth to clean the tool. Never let any liquid get inside the tool; never immerse any part of the tool into liquid.



**IMPORTANT!** To ensure product SAFETY and RELIABILITY, repairs, maintenance and adjustment (other than those listed in this manual) should be performed by authorized service centers or other qualified organizations, always using identical replacement parts. Unit contains no user service able parts inside.

**Optional Accessories**



**WARNING!** Since accessories, other than those offered by Stanley, have not been tested with this product, use of such accessories with this tool could be hazardous. To reduce the risk of injury, only Stanley, recommended accessories should be used with this product.

The performance of any power tool is dependent upon the accessory used. Stanley accessories are engineered to high quality standards and are designed to enhance the performance of power tool. By using Stanley accessories will ensure that you get the very best from your Stanley tool. Stanley offers a large selection of accessories available at our local dealer or authorized service center at extra cost.

**Remarks**

Stanley's policy is one of continuous improvement to our products and, as such, we reserve the right to change product specifications without prior notice. Standard equipment and accessories may vary by country. Product specifications may differ by country. Complete product range may not be available in all countries. Contact your local Stanley dealers for range availability.

**Protecting The Environment**



**Separate collection.**

This product must not be disposed of with normal household waste.

Should you find one day that your Stanley product needs replacement, or if it is of no further use to you, do not dispose of it with household waste. Please sort it out for separate recycling.



Separate collection of used products and packaging allows materials to be recycled and used again. Re-use of recycled materials helps prevent environmental pollution and reduces the demand for raw materials.

Some local governments may require the local or municipal waste disposal centers or retailers of new products to provide households with electronic product recycling services.

**SERVICE INFORMATION**

STANLEY offers a full network of company-owned and authorized service locations. All STANLEY Service Centers are staffed with trained personnel to provide customers with efficient and reliable power tool service. For more information about our authorized service centers and if you need technical advice, repair, or genuine factory replacement parts, contact the STANLEY location nearest you.

**TECHNICAL DATA**

JIGSAW	SJ45				
TYPE	-AR	-B2C	-B3	-B2	-BR
Voltage	V	220	220	120	220 127
Frequency	Hz	50	50	60	50-60 60
Power	W	450			
Blade Speed	/min (spm)	500 - 3000			
Bevel Cutting	degree	+/- 45°			
Cutting Depth					
- Wood	mm (in)	65 (2-9/16)			
- Steel	mm (in)	6 (1/4)			
- Aluminum	mm (in)	10 (3/8)			
Stroke length	mm (in)	19 (3/4)			
Pendulum Action		NO			
Weight	kg (lb)	1,8 (3,9)			

JIGSAW	SJ60				
TYPE	-AR	-B2C	-B3	-B2	-BR
Voltage	V	220	220	120	220 127
Frequency	Hz	50	50	60	50-60 60
Power	W	600			
Blade Speed	/min (spm)	500 - 3000			
Bevel Cutting	degree	+/- 45°			
Cutting Depth					
- Wood	mm (in)	75 (2-15/16)			
- Steel	mm (in)	6 (1/4)			
- Aluminum	mm (in)	10 (3/8)			
Stroke length	mm (in)	19 (3/4)			
Pendulum Action		YES			
Weight	kg (lb)	1,9 (4,2)			









**Solamente para propósito de Argentina:**  
**Importa y distribuye: Black & Decker Argentina S.A.**

Pacheco Trade Center  
Colectora de Ruta Panamericana  
Km. 32.0 El Talar de Pacheco  
Partido de Tigre  
Buenos Aires (B1618FBQ)  
República de Argentina  
CUIT: 33-65861596-9  
Tél.: (011) 4726-4400

**Importado por:**

**Black & Decker do Brasil Ltda.**  
Rod. BR 050, s/n° - Km 167  
Dist. Industrial II  
Uberaba - MG - Cep: 38064-750  
CNPJ: 53.296.273/0001-91  
Insc. Est.: 701.948.711.00-98  
S.A.C.: 0800-703-4644

**Solamente para propósitos de Colombia**  
**Importado por: Black & Decker de Colombia, S.A.**

Carrera 85D # 51-65, Bodega 23  
Complejo Logístico San Cayetano  
Bogotá - Colombia  
Tél.: 744-7100

**Solamente para propósito de Chile:**

**Importado por: Black & Decker de Chile, S.A.**  
Avenida Andrés Bello 2457, Oficina 1603  
Providencia - Santiago de Chile  
Tél.: (56-2) 2687.1700

**Impreso en China**  
**Impreso em China**  
**Printed in China**

**N547597**  
**02/02/2018**

**Solamente para propósito de México:**  
**Importado por: Black and Decker S.A de C.V.**

Antonio Dovali Jaime #70 Torre B Piso 9  
Col. Santa Fé  
Delegación Alvaro Obregón  
Ciudad de México, México.  
C.P 01210

Tel: (52) 55 53267100  
R.F.C.BDE8106261W7

**Importado por:**

**Black & Decker del Perú S.A.**

Av. Circunvalación del Club Golf  
Los Incas N° 152 - 154, Lote 4,  
Oficinas 601 – 602  
Urb. Club Golf Los Incas - Santiago de Surco  
Lima – Perú  
Tél.: (511) 614-4242  
RUC 20266596805