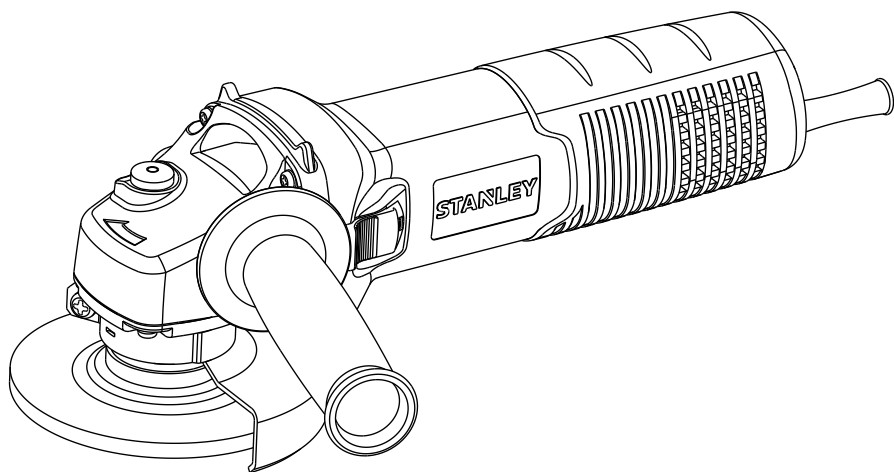


STANLEY®

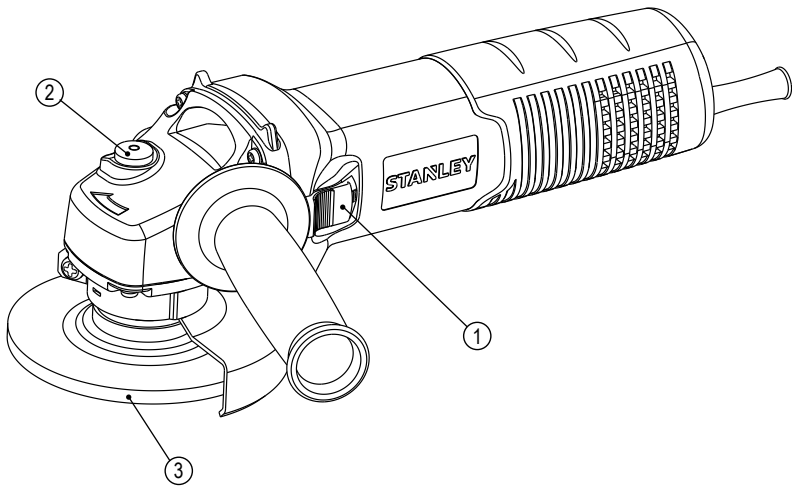
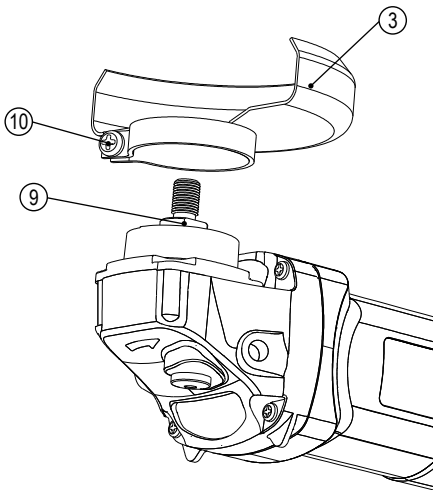
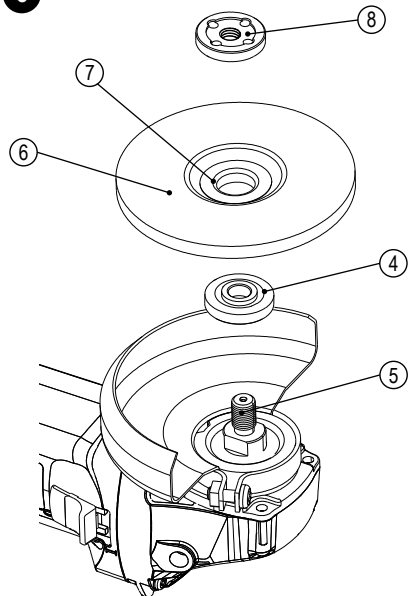


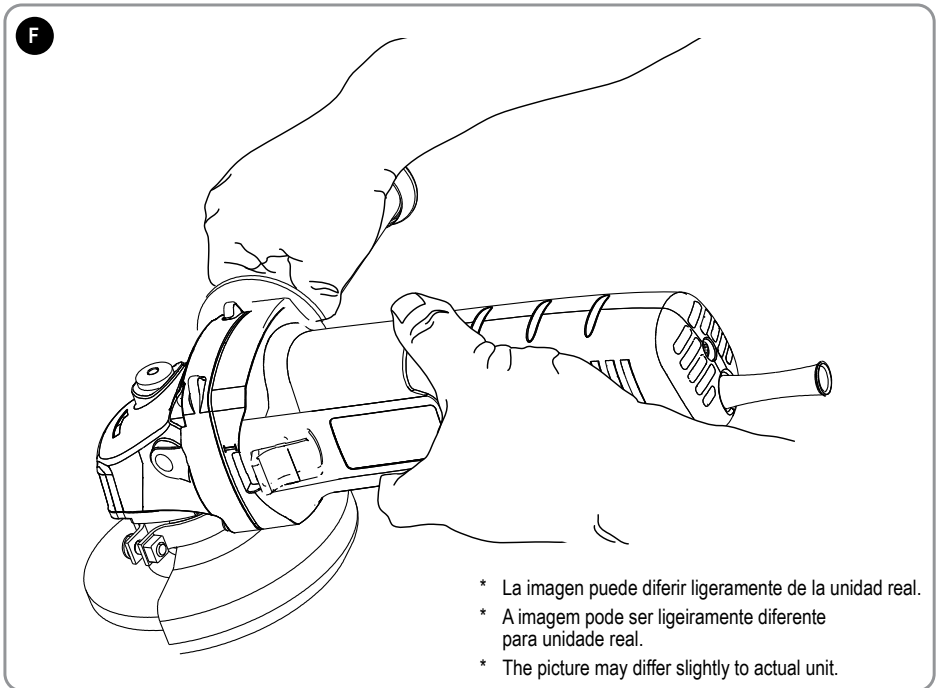
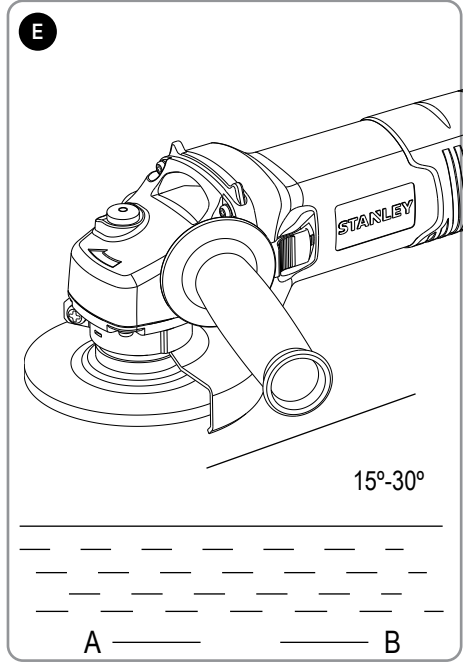
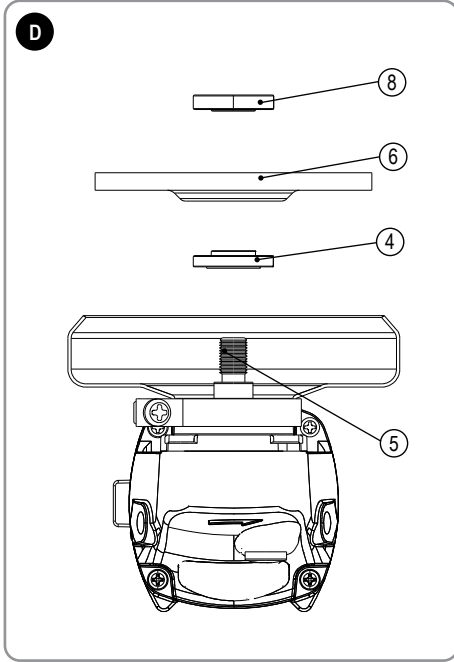
SGS1045

MANUAL DE INSTRUCCIONES
MANUAL DE INSTRUÇÕES
INSTRUCTIONS MANUAL

Español	Page	4
Português	Page	12
English	Page	20

ADVERTENCIA: LEASE ESTE INSTRUCTIVO ANTES DE USAR EL PRODUCTO.
ADVERTÊNCIA: LEIA ESTAS INSTRUÇÕES ANTES DE USAR O PRODUTO.
WARNING: READ INSTRUCTION MANUAL BEFORE USING PRODUCT.

A**B****C**



Uso previsto

Su esmeriladora Stanley SGS1045, ha sido diseñado para la uso profesional.

CONSERVE ESTAS INSTRUCCIONES

Normas Generales de Seguridad



ADVERTENCIAS! Lea todas las instrucciones antes de operar el producto. El incumplimiento de todas y cada una de las instrucciones enumeradas a continuación puede provocar una descarga eléctrica, un incendio o lesiones graves.

Conserve todas las advertencias e instrucciones para su posterior consulta. El término empleado en las advertencias indicadas a continuación se refiere a la herramienta eléctrica con alimentación de red (con cable) o alimentada por pila (sin cable).

1. Seguridad del área de trabajo

- Mantenga limpia y bien iluminada el área de trabajo.** El desorden o una iluminación deficiente en las áreas de trabajo pueden provocar accidentes.
- No utilice la herramienta eléctrica en un entorno con peligro de explosión, en el que se encuentren combustibles líquidos, gases o material en polvo.** Las herramientas eléctricas producen chispas que pueden llegar a inflamar los materiales en polvo o vapores.
- Mantenga alejados a los niños y otras personas del área de trabajo al emplear la herramienta eléctrica.** Una distracción le puede hacer perder el control sobre la herramienta.

2. Seguridad eléctrica

- El enchufe de la herramienta eléctrica debe corresponder a la toma de corriente utilizada. No es admisible modificar el enchufe en forma alguna. No emplee adaptadores en herramientas eléctricas dotadas con una toma de tierra.** Los enchufes sin modificar adecuados a las respectivas tomas de corriente reducen el riesgo de una descarga eléctrica.
- Evite que su cuerpo toque partes conectadas a tierra como tuberías, radiadores, cocinas y refrigeradores.** El riesgo a quedar expuesto a una descarga eléctrica es mayor si su cuerpo tiene contacto con tierra.
- No exponga las herramientas eléctricas a la lluvia y evite que penetren líquidos en su interior.** Existe el peligro de recibir una descarga eléctrica si penetran ciertos líquidos en la herramienta eléctrica.
- Cuide el cable eléctrico.** No utilice el cable eléctrico para transportar o colgar la herramienta eléctrica, ni tire de él para sacar el enchufe de la toma de corriente. Mantenga el cable eléctrico alejado del calor, aceite, bordes afilados o piezas móviles. Los cables eléctricos dañados o enredados pueden provocar una descarga eléctrica.
- Al trabajar con la herramienta eléctrica en la intemperie utilice solamente cables alargadores homologados para su uso en exteriores.** La utilización de un cable alargador adecuado para su

uso en exteriores reduce el riesgo de una descarga eléctrica.

- Si fuera inevitable la utilización de una herramienta eléctrica en un lugar húmedo, utilice un suministro protegido con un dispositivo de corriente residual (RCD).** La utilización de un dispositivo de corriente residual reduce el riesgo de descarga eléctrica. **Nota:** El término de "Dispositivo de Corriente Residual (RCD)" puede ser sustituido por el término "Interruptor de Falla a Tierra del Circuito (GFCI)" o "Disyuntor de Fugas a Tierra (ELCB)".
- ### 3. Seguridad personal
- Esté atento a lo que hace y emplee la herramienta eléctrica con prudencia.** No utilice la herramienta eléctrica si estuviese cansado, ni tampoco después de haber consumido alcohol, drogas o medicamentos. El no estar atento durante el uso de una herramienta eléctrica puede provocar serias lesiones.
 - Utilice equipos de protección personal. Lleve siempre protección ocular, respiratoria y auditiva.** Los equipos de protección tales como una mascarilla antipolvo, zapatos de seguridad con suela antideslizante, casco o protectores auditivos, utilizados en condiciones adecuadas, contribuyen a reducir las lesiones personales.
 - Evite una puesta en marcha involuntaria. Asegúrese de que el interruptor esté en la posición de apagado antes de conectar a la fuente de alimentación o la batería, coger o transportar la herramienta.** Si se transportan herramientas eléctricas con el dedo sobre el interruptor o si se enchufan con el interruptor encendido puede dar lugar a accidentes.
 - Retire las herramientas de ajuste o llaves fijas antes de conectar la herramienta eléctrica.** Una herramienta o llave colocada en una pieza giratoria de la herramienta eléctrica puede producir lesiones al ponerse a funcionar.
 - Sea precavido. Evite adoptar una posición que fatigue su cuerpo; mantenga un apoyo firme sobre el suelo y conserve el equilibrio en todo momento.** Ello le permitirá controlar mejor la herramienta eléctrica en caso de presentarse una situación inesperada.
 - Utilice ropa apropiada. No vista ropa suelta o joyas. Mantenga su cabello, vestimenta y guantes lejos de las partes móviles.** Ropa suelta, joyas o cabello largo partes móviles.
 - Siempre que sea posible utilizar unos equipos de aspiración o captación de polvo, asegúrese que éstos estén montados y que sean utilizados correctamente.** El empleo de equipos de recogida de polvo reduce los riesgos derivados del polvo.
- ### 4. Uso y cuidado de herramientas eléctricas
- No sobrecargue la herramienta eléctrica. Use la herramienta eléctrica adecuada para cada aplicación.** Con la herramienta eléctrica adecuada podrá trabajar mejor y más seguro dentro del margen de potencia indicado.
 - No utilice herramientas eléctricas con un interruptor defectuoso.** Las herramientas eléctricas que no se puedan conectar o desconectar son peligrosas y deben hacerse reparar.

- c. **Desconecte el enchufe de la fuente eléctrica y/o la batería de la herramienta eléctrica antes de realizar ajustes, cambiar accesorios o almacenar la herramienta eléctrica.** Esta medida preventiva reduce el riesgo de conectar accidentalmente la herramienta eléctrica.
- d. **Guarde las herramientas eléctricas fuera del alcance de los niños y de las personas que no estén familiarizadas con su uso.** Las herramientas eléctricas utilizadas por personas inexpertas son peligrosas.
- e. **Cuide sus herramientas eléctricas con esmero.** Controle si funcionan correctamente, sin atascarse, las partes móviles de la herramienta eléctrica, y si existen partes rotas o deterioradas que pudieran afectar al funcionamiento de la herramienta. Si la herramienta eléctrica estuviese defectuosa haga que la reparen antes de volver a utilizarla. Muchos accidentes se deben a herramientas eléctricas con un mantenimiento deficiente.
- f. **Mantenga las herramientas de corte limpias y afiladas.** Las herramientas de corte mantenidas correctamente se dejan guiar y controlar mejor.
- g. **Utilice la herramienta eléctrica, los accesorios, los útiles de la herramienta, etc. de acuerdo con estas instrucciones, y tenga en cuenta las condiciones de trabajo y la tarea a realizar.** El uso de herramientas eléctricas para trabajos diferentes de aquellos para los que han sido concebidas puede resultar peligroso.
5. **Servicio técnico**
- a. **Haga reparar su herramienta eléctrica sólo por personal técnico autorizado que emplee exclusivamente piezas de repuesto originales.** Solamente así se garantiza la seguridad de la herramienta eléctrica.

INSTRUCCIONES DE SEGURIDAD PARA TODAS LAS OPERACIONES

Advertencias de seguridad comunes para todas las operaciones de esmerilado, lijado, cepillado con cepillo de alambre y pulido, y para operaciones de corte y desbaste abrasivo.

- ◆ **Esta herramienta eléctrica está diseñada para utilizarse como esmeriladora, lijadora, cepillo de alambre, pulidora o desbastadora.** Lea todas las advertencias de seguridad, instrucciones, ilustraciones y especificaciones provistas con esta herramienta eléctrica. El incumplimiento de todas las instrucciones enumeradas a continuación puede provocar una descarga eléctrica, un incendio y/o lesiones graves.
- ◆ **No utilice accesorios que no estén diseñados y recomendados específicamente por el fabricante de la herramienta.** El hecho que el accesorio pueda conectarse a la herramienta eléctrica no garantiza un funcionamiento seguro.
- ◆ **La velocidad nominal del accesorio debe ser equivalente a la velocidad máxima indicada en la herramienta eléctrica, como mínimo.** Los accesorios que funcionen más rápido que su velocidad nominal pueden romperse y desprenderse.
- ◆ **El diámetro externo y el grosor del accesorio deben estar dentro del rango de capacidad de la herramienta eléctrica.** Los accesorios de tamaño incorrecto no pueden protegerse ni controlarse adecuadamente.
- ◆ **El tamaño del eje de los discos, las bridas, las almohadillas de respaldo y cualquier otro accesorio debe adaptarse correctamente al eje de la herramienta eléctrica.** Los accesorios con orificios que no coincidan con el sistema de montaje de la herramienta eléctrica se desequilibrarán, vibrarán excesivamente y podrán producir la pérdida de control de la herramienta.
- ◆ **No utilice un accesorio dañado.** Inspeccione el accesorio antes de cada uso; por ejemplo, el disco abrasivo para verificar que no tenga astillas ni grietas; la almohadilla de respaldo para ver si hay grietas, desprendimientos o desgaste excesivo y el cepillo de alambre para ver si tiene alambres sueltos o quebrados. Si la herramienta eléctrica o el accesorio sufre una caída, inspeccione para ver si hay daños o instale un accesorio en buen estado. Después de inspeccionar e instalar un accesorio, ubíquese y ubique a los espectadores lejos del plano del accesorio giratorio y haga funcionar la herramienta a velocidad máxima sin carga durante un minuto. Los accesorios dañados generalmente se romperán durante esta prueba.
- ◆ **Utilice equipos de protección personal.** Según la aplicación, debe usar protector facial, anteojos de seguridad y lentes de seguridad. Según corresponda, utilice máscara para polvo, protectores auditivos, guantes y delantal de taller para protegerse de los pequeños fragmentos abrasivos y de los fragmentos de la pieza de trabajo. La protección para los ojos debe ser capaz de detener los residuos volátiles que se generan en las diferentes operaciones. La máscara para polvo o respirador debe ser capaz de filtrar las partículas generadas por el funcionamiento de la herramienta. La exposición prolongada al ruido intenso puede provocar pérdida de la audición.
- ◆ **Mantenga a los espectadores a una distancia segura del área de trabajo.** Toda persona que ingrese al área de trabajo debe utilizar equipos de protección personal. Los fragmentos de una pieza de trabajo o de un accesorio roto pueden volar y provocar lesiones más allá del área de operaciones cercana.
- ◆ **Cuando realice una operación en que el accesorio de corte pueda tocar cables eléctricos ocultos o su propio cable, sostenga la herramienta solamente por las superficies de agarre aisladas.** El contacto con un cable con "corriente eléctrica" hará que las partes metálicas expuestas de la herramienta también tengan "corriente eléctrica" y el operador sufra una descarga.

- ◆ **Coloque el cable lejos del accesorio giratorio.** Si pierde el control de la herramienta, el cable puede cortarse o enredarse y jalarle la mano o el brazo hacia el accesorio giratorio.
- ◆ **Nunca apoye la herramienta hasta que el accesorio se haya detenido completamente.** El accesorio giratorio puede enganchar la superficie y producir la pérdida de control de la herramienta.
- ◆ **No haga funcionar la herramienta eléctrica mientras la carga a su lado.** El contacto accidental con el accesorio giratorio puede hacer que éste se le enganche en la ropa y lance el accesorio hacia su cuerpo.
- ◆ **Limpie frecuentemente los orificios de ventilación de la herramienta eléctrica.** El ventilador del motor atraerá el polvo dentro de la cubierta, y la acumulación excesiva de polvo metálico puede producir riesgos eléctricos.
- ◆ **No use la herramienta eléctrica cerca de materiales inflamables.** Las chispas pueden encender estos materiales.
- ◆ **No utilice accesorios que requieran refrigerantes líquidos.** El uso de agua u otros refrigerantes líquidos puede producir una electrocución o descarga eléctrica.
- ◆ **Siempre utilice el mango lateral. Ajuste el mango con firmeza.** Se debe utilizar siempre el mango lateral para mantener el control de la herramienta.

INSTRUCCIONES DE SEGURIDAD ADICIONALES PARA TODAS LAS OPERACIONES

Advertencias sobre el Retroceso y Similares

El retroceso es una reacción repentina al pelliczo o atascamiento de un disco giratorio, una almohadilla de respaldo, un cepillo o cualquier otro accesorio. El pelliczo o el atascamiento hacen que el accesorio giratorio se trabre rápidamente, lo que a su vez provoca que la herramienta eléctrica fuera de control vaya en sentido opuesto al giro del accesorio en el punto del atascamiento. Por ejemplo, si la pieza de trabajo atasca o pellicza el disco abrasivo, el borde del disco que ingresa en el punto de pliegue puede clavarse en la superficie del material y provocar que el disco salte o se desenganche. El disco puede saltar hacia el operador o en sentido contrario, según la dirección del movimiento del disco en el punto de pelliczo. Los discos abrasivos también se pueden romper en estas condiciones. El retroceso es el resultado de un mal uso de la herramienta o de condiciones o procedimientos operativos incorrectos y se puede evitar tomando las precauciones apropiadas que se indican a continuación:

- ◆ **Sostenga la herramienta eléctrica con firmeza y ubique el cuerpo y el brazo para poder resistir las fuerzas de retroceso. Siempre utilice el mango lateral, en caso de tenerlo, para lograr el máximo control sobre el retroceso o la reacción de torsión durante el encendido.** El operador puede controlar la reacción de torsión o las fuerzas de retroceso si toma las precauciones adecuadas.
- ◆ **Nunca coloque la mano cerca del accesorio giratorio, ya que éste puede hacer un retroceso sobre la mano.**

- ◆ **No ubique el cuerpo en el área hacia donde la herramienta eléctrica se desplazará si se produce un retroceso.** El retroceso impulsará la herramienta en la dirección opuesta al movimiento del disco en el punto de atascamiento.
- ◆ **Tenga especial cuidado al trabajar en esquinas, bordes filosos, etc. Evite hacer rebotar oa enganchar el accesorio.** Las esquinas, los bordes filosos y el rebote tienden a enganchar el accesorio giratorio y producir la pérdida de control o el retroceso de la unidad.
- ◆ **No conecte una hoja para carpintería para sierra de cadena ni una hoja de sierra dentada.** Estas hojas puede producir el retroceso y la pérdida de control frecuentes.

ADVERTENCIAS DE SEGURIDAD ESPECÍFICAS PARA OPERACIONES DE ESMERILADO Y CORTES ABRASIVOS

- ◆ **Utilice sólo los tipos de disco recomendados para su herramienta eléctrica y el protector específico para el disco seleccionado.** Los discos para los que la herramienta eléctrica no está diseñada no pueden protegerse adecuadamente y son inseguros.
- ◆ **El protector debe fijarse en forma segura a la herramienta eléctrica y ubicarse para brindar la máxima seguridad, de manera que una mínima parte del disco quede expuesta hacia el operador.** El protector ayuda a resguardar al operador de los fragmentos de discos rotos y el contacto accidental con el disco.
- ◆ **Los discos sólo deben utilizarse para las aplicaciones recomendadas. Por ejemplo:** No esmerile con el costado del disco de corte. Los discos para cortes abrasivos están diseñados para esmerilados periféricos, si se aplican fuerzas laterales a estos discos, pueden romperse.
- ◆ **Siempre utilice bridas de disco en buen estado, con la forma y el tamaño apropiados para el disco seleccionado.** Las bridas de disco adecuadas brindan soporte al disco, además de reducir la posibilidad de que el disco se rompa. Las bridas de los discos de corte pueden ser diferentes a las bridas de discos de esmerilado.
- ◆ **No utilice discos desgastados de herramientas eléctricas más grandes.** Los discos diseñados para herramientas eléctricas más grandes no son apropiados para la mayor velocidad de una herramienta más pequeña y pueden estallar.

ADVERTENCIAS DE SEGURIDAD ADICIONALES ESPECÍFICAS PARA OPERACIONES DE CORTE ABRASIVO

No “atasque” el disco de corte ni aplique una presión excesiva. No intente realizar una profundidad de corte excesiva. La sobrecarga de tensión sobre el disco aumenta la carga y la posibilidad de que el disco se fuerza o trabre durante el corte y se produzca un retroceso o la rotura del disco. Se puede evitar tomando las precauciones apropiadas que se indican a continuación:

- ◆ **Sostenga la herramienta eléctrica con firmeza y ubique el cuerpo y el brazo para poder resistir las fuerzas de retroceso.** Siempre utilice el mango lateral, en caso de tenerlo, para lograr el máximo control sobre el retroceso o la reacción de torsión durante el encendido. El operador puede controlar la reacción de torsión o las fuerzas de retroceso si toma las precauciones adecuadas.
- ◆ **Cuando el disco se amarra o cuando se interrumpe un corte por alguna razón, desconecte la herramienta eléctrica y sostenga la herramienta eléctrica hasta que deje de moverse hasta que se detenga por completo el disco. Nunca intente retirar el disco de corte del corte mientras el disco se encuentra en movimiento porque puede presentarse un rebote.** Investigue y tome una medida correctiva para eliminar la causa del amarre del disco.
- ◆ **No reinicie la operación de corte en la pieza de trabajo. Permita que el disco alcance la velocidad total y reintente cuidadosamente el corte.** El disco puede amarrarse, saltar o rebotar si la herramienta eléctrica se reinicia en la pieza de trabajo.
- ◆ **Paneles de soporte o cualquier pieza de trabajo de mayor tamaño para reducir el riesgo de compresión y rebote del disco. Piezas de trabajo grande tienden a hundirse bajo su propio peso.** Los soportes deben colocarse bajo la pieza de trabajo cerca de la línea de corte y cerca del borde de la pieza de trabajo en ambos lados del disco.
- ◆ **Utilice con extrema precaución cuando realice un "corte en hueco" en paredes existentes u otras áreas ocultas.** El disco sobresaliente puede cortar tuberías de gas o de agua, cableado eléctrico u objetos que pueden provocar rebote.

INSTRUCCIONES DE SEGURIDAD ESPECÍFICAS PARA LIJADO

- ◆ **No utilice un disco de papel de lija de tamaño excesivamente grande. Siga las recomendaciones del fabricante, cuando seleccione el papel de lija.** El papel de lija más grande que se extiende más allá de la almohadilla de lijado presenta un riesgo de laceración y puede provocar enganches o desgarres del disco o rebote.

ADVERTENCIAS DE SEGURIDAD ESPECÍFICAS PARA OPERACIONES DE PULIDO

- ◆ No permita que ninguna porción suelta del bonete para pulir o sus cordones giren libremente. Guarde o corte cualquier cordón suelto. Los cordones sueltos pueden enredarse con sus dedos o atorarse en la pieza de trabajo.

ADVERTENCIAS DE SEGURIDAD ESPECÍFICAS PARA CEPILLADO METÁLICO

- ◆ **Tenga presente que el cepillo libera cerdas de alambre incluso durante su operación normal. No fuerce los alambres aplicando una presión excesiva al cepillo.** Las cerdas de alambre pueden penetrar fácilmente ropa ligera y/o piel.

- ◆ **Si se recomienda el uso de una guarda para el cepillado metálico, no permita que haya ninguna interferencia de la rueda o cepillo de alambre con la guarda.** La rueda o cepillo de alambre pueden expandirse en diámetro debido a la carga de trabajo o a la fuerza centrífuga.

SEGURIDAD PERSONAL

- ◆ Los niños y las mujeres embarazadas no deben entrar al área de trabajo antes de que esta última se encuentre perfectamente limpia.
- ◆ Todas las personas que ingresen al área de trabajo deben utilizar una mascarilla contra polvo o un respirador. El filtro debe ser reemplazado a diario o siempre que el usuario tenga dificultad para respirar a través del dispositivo.

Nota: sólo deben utilizarse mascarillas específicamente diseñadas para partículas y emanaciones originadas por pinturas que contienen plomo. Las mascarillas contra el polvo de pinturas corrientes no proporcionan ese tipo de protección. Consulte al distribuidor de su localidad para obtener una máscara adecuada.

SEGURIDAD AMBIENTAL

- ◆ Quitar la pintura tratando de generar la menor cantidad de polvo posible.
- ◆ Sellar con hojas de plástico gruesas (mínimo 0,1 mm) los accesos a las áreas donde se esté quitando la pintura.
- ◆ Lijar tratando de reducir la salida de polvo de pintura fuera del área de trabajo.

ETIQUETAS SOBRE LA HERRAMIENTA

La etiqueta de su herramienta puede incluir los siguientes símbolos:

	¡ADVERTENCIA! Para reducir el riesgo de lesiones, el usuario debe leer el manual de instrucciones antes de su uso.		
	Use protección auditiva.		
	Use protección ocular.		
V	Voltios		Corriente Directa
A	Amperes	n_0	Velocidad sin Carga
Hz	Hertz		Construcción Clase II
W	Watts		Terminales de Conexión a Tierra
min	minutos		Símbolo de Alerta Seguridad
	Corriente Alterna	/min. (rpm)	Revoluciones o Reciprocaciones por Minuto

Posición del Código de Fecha (Fig. A)

El Código de fecha (10), que incluye el año de fabricación, se encuentra impreso en el alojamiento.

Ejemplo:

2016 XX JN
Año de fabricación

CONTENIDO DE LA CAJA

Este producto contiene:

- 1 Esmeriladora
- 1 Empuñadura lateral
- 1 Llave
- 1 Disco Abrasivo
- 1 Manual de instrucciones

- ♦ Revise que durante el transporte no se hayan causado daños en la herramienta, sus partes o accesorios.
- ♦ Tome el tiempo necesario para leer con cuidado el manual antes de la operación.

SEGURIDAD ELÉCTRICA



La herramienta lleva un doble aislamiento; por lo tanto no requiere una toma a tierra. Compruebe siempre que la tensión de la red corresponda al valor indicado en la placa de características.



¡Advertencia! Si el cable de alimentación está dañado lo debe reemplazar el fabricante o su representante o una persona igualmente calificada para evitar peligro. Si el cable es reemplazado por una persona igualmente calificada pero no autorizada por Stanley, la garantía no tendrá efecto.

USO DEL CABLE DE EXTENSIÓN

Si es necesario usar un cable de extensión, utilice uno que esté aprobado y que esté conforme a las especificaciones de alimentación de la herramienta. El área transversal del cable de conducción es 1.5 mm². Los cables se deben desenredar antes de enrollarlos.

Corriente nominal (amperes) del cable por área transversal (mm ²)	Corriente nominal (amperes) del cable por área transversal (mm ²)
0,75	6
1,00	10
1,50	15
2,50	20
4,00	25

Largo del Cable (m)						
	7,5	15	25	30	45	60

Voltaje (V)	Amperes (A)	Corriente nominal (amperes) del cable					
110-127	0 - 2,0	6	6	6	6	6	10
	2,1 - 3,4	6	6	6	6	15	15

	3,5 - 5,0	6	6	10	15	20	20
	5,1 - 7,0	10	10	15	20	20	25
	7,1 - 12,0	15	15	20	25	25	-
	12,1 - 20,0	20	20	25	-	-	-
220-240	0 - 2,0	6	6	6	6	6	6
	2,1 - 3,4	6	6	6	6	6	6
	3,5 - 5,0	6	6	6	6	10	15
	5,1 - 7,0	10	10	10	10	15	15
	7,1 - 12,0	15	15	15	15	20	20
	12,1 - 20,0	20	20	20	20	25	-

CARACTERÍSTICAS (FIG. A)

Esta herramienta incluye algunas o todas las siguientes características.

1. Interruptor ON/OFF
2. Seguro del husillo
3. Guarda

ENSAMBLE

¡ADVERTENCIA! Para evitar la operación accidental de la herramienta, apáguela y desconéctela antes de realizar cualquiera de las siguientes operaciones. De no hacerlo se puede causar alguna lesión grave.

Colocar y Retirar la Guarda del Disco (Fig. B)

¡ADVERTENCIA! Para minimizar el peligro de lesiones graves, apague la herramienta eléctrica y desconecte todas las clavijas antes de retirar/instalar cualquier accesorio. Antes de reensamblar la herramienta, presione y libere el interruptor accionador para asegurarse que la herramienta está apagada.

Colocar la Guarda

1. Coloque la esmeriladora sobre el banco de trabajo, con la ranura hacia arriba.
2. Coloque el collarín de la brida de la guarda (3) sobre la ranura (9) del alojamiento de engranes.
3. Gire la guarda (3) a la izquierda 150 grados.
4. Revise que los tornillos (10) estén apretados.

Retirar la Guarda

1. Afloje los tornillos (10) del collarín de la guarda.
2. Jale la guarda (3) hacia arriba.

¡ADVERTENCIA! No opere la herramienta si la guarda de seguridad no está en su lugar.

Nota: Consulte la tabla de accesorios de esmerilado que se encuentra al final de esta sección para ver los accesorios que se pueden usar con esta esmeriladora

Colocar y Retirar los Discos de Esmerilado (Fig. C y D)

¡ADVERTENCIA! No use discos de esmerilado dañados.

1. Coloque la herramienta sobre el banco de trabajo, con la ranura hacia arriba.
2. **Figura C:** Coloque la brida interna (4) correctamente en el eje de salida (5).
3. Coloque el disco de esmerilado (6) en la brida interna (4). Al colocar un disco de esmerilado con el centro elevado, asegúrese que el centro elevado (7) quede hacia la brida interna (4).
4. **Figura D:** Apriete la brida externa (h) hasta el eje de salida (5).
- 4). Al colocar el disco de esmerilado, el anillo que está sobre la brida externa (8) debe quedar hacia el disco.
5. Presione el seguro del husillo (2) evitando que el husillo (4) rote, hasta que quede asegurado en su sitio.
6. Use la llave de clavija para apretar la brida externa (8).

Preparación Antes de Usar

- ◆ Coloque la guarda de seguridad y use discos abrasivos o de esmerilado adecuados. No use discos abrasivos o de esmerilado demasiado gastados.
- ◆ Asegúrese que las bridas interna y externa estén bien colocadas.
- ◆ Asegúrese que los discos abrasivos o de esmerilado roten en la dirección de las flechas de los accesorios y la herramienta..

OPERACIÓN

¡ADVERTENCIA! Siga siempre las instrucciones de seguridad y los reglamentos aplicables.

¡ADVERTENCIA! Para minimizar el peligro de lesiones graves, apague el interruptor de la herramienta y desconecte todas las clavijas antes de ajustar o retirar/installar algún accesorio. Antes de reensamblar la herramienta, presione y libere el interruptor accionador para asegurarse que la herramienta está apagada.

¡ADVERTENCIA!

- ◆ Confirme que todos los materiales a esmerilar estén seguros en su posición.
- ◆ Aplique presión ligera sobre la herramienta. No aplique presión lateral sobre el disco abrasivo.
- ◆ Evite sobrecargar la herramienta. Si se calienta, permita que gire unos minutos sin carga.
- ◆ Sostenga la herramienta firmemente con las dos manos (una mano en el alojamiento y la otra en la empuñadura lateral). Encienda la herramienta y lleve el disco de esmerilado hacia la pieza de trabajo.
- ◆ Mantenga el borde del disco a un ángulo de 15 a 30 grados contra la superficie de la pieza de trabajo.
- ◆ Cuando use un nuevo disco de esmerilado, evite operarlo en dirección B, de lo contrario cortará la pieza de trabajo. Cuando el borde del disco esté redondeado, podrá operar la esmeriladora en cualquier dirección, A o B.

Arranque y Paro (Fig. A)

¡ADVERTENCIA! Antes de usar la herramienta, revise que la empuñadura lateral esté bien apretada. Revise que el interruptor ON/OFF funcione normalmente. Antes de conectar la herramienta a la alimentación, revise si el interruptor está en la posición OFF (o) presionando el extremo posterior del mismo.

Para encender la herramienta, presione el extremo posterior del interruptor y deslícelo hacia delante. Luego, presione el extremo frontal del interruptor para asegurarlo. Presione el extremo posterior del interruptor para detener la herramienta.

¡ADVERTENCIA! No encienda ni apague la herramienta cuando esté bajo condiciones de carga.

Posición Adecuada de las Manos (Fig. F)

¡ADVERTENCIA! Para reducir el riesgo de lesiones graves, use SIEMPRE la posición adecuada de las manos, como se muestra.

¡ADVERTENCIA! Para reducir el riesgo de lesiones graves, sostenga la herramienta bien sujeta SIEMPRE, anticipándose a reacciones repentinas.

La posición segura de las manos es con una mano en la empuñadura lateral (Figura A), y la otra en el cuerpo de la herramienta, como se muestra en la Figura F.

Interruptores

¡Precaución! Sostenga firmemente el cuerpo de la herramienta para mantener el control de la misma durante el arranque y uso, y hasta que el disco o accesorio deje de rotar. Asegúrese que el disco se haya detenido por completo antes de bajar la herramienta.

Nota: Para reducir los movimientos inesperados de la herramienta, no la encienda o apague en condiciones de carga. Permita que la esmeriladora alcance su velocidad total antes de tocar la superficie de trabajo. Levante la herramienta de la superficie antes de apagarla. Permita que la herramienta deje de rotar antes de bajarla.

Interruptor Deslizante (Fig. A)

¡ADVERTENCIA! Antes de conectar la herramienta a la alimentación, revise que el interruptor deslizante esté en la posición Off, presionando y liberando la parte posterior del mismo. Revise que el interruptor deslizante esté en la posición Off, como se describe arriba, después de cualquier interrupción en la alimentación, como activación de algún interruptor de falla a tierra, activación de un disyuntor de circuito, desconexión accidental o falla del suministro eléctrico. Si el interruptor deslizante está asegurado al conectar la energía, la herramienta se encenderá de forma inesperada.

Para encender la herramienta, deslice el interruptor deslizante (1) hacia el frente de la herramienta. Para detener la herramienta, libere el interruptor deslizante. Para una operación continua, deslice el interruptor hacia el frente de la herramienta y presione la parte del interruptor hacia dentro. Para detener la herramienta mientras está operando en modo continuo, presione y libere la parte posterior del interruptor deslizante.

Seguro del Husillo (Fig. A)

El seguro del husillo (2) Evita que el eje de salida rote al conectar o retirar el disco de esmerilado. Use el seguro del husillo solo con la herramienta apagada, desconectada y con el disco en paro total.

Nota: Para minimizar los daños de la herramienta, evite usar el seguro del husillo cuando la herramienta esté operando.

De lo contrario se puede dañar la herramienta. Los accesorios conectados se pueden desconectar y causar lesiones.

Si está usando el seguro del husillo, presione el botón del mismo y rote el eje de salida hasta que se detenga.

Aplicación en Metales

Cuando aplique la herramienta en metales, asegúrese de insertar un dispositivo de corriente residual (RCD) para evitar daños causados por las rebabas de metal.

Si el RCD ocasiona una desconexión de la energía, lleve la herramienta con un distribuidor Stanley autorizado para su reparación.

¡ADVERTENCIA! Bajo condiciones extremas de trabajo, se puede acumular polvo conductor y suciedad en el alojamiento interior cuando se manejan piezas de trabajo de metal.

Esto puede crear riesgos de descarga eléctrica, ya que debilita el aislamiento de protección de la esmeriladora.

Para evitar la acumulación de rebabas de metal en el interior de la esmeriladora, le recomendamos limpiar los conductos de ventilación todos los días. Consulte la sección de Mantenimiento.

Uso de los Discos de Esmerilado

¡ADVERTENCIA! Metal powder accumulates. Excessive use of the grindinEl polvo de metal se acumula. El uso excesivo del disco de esmerilado sobre metales puede incrementar el riesgo de descarga eléctrica. Para reducir el riesgo, inserte el RCD antes de usarlo y limpie los conductos de ventilación todos los días. Siga las instrucciones de mantenimiento que están abajo para soplar aire seco comprimido en los conductos de ventilación.

ESMERILADO

Esmerilado de Superficies con los Discos de Esmerilado

1. Permita que la herramienta alcance la velocidad total antes de tocar la superficie de trabajo con la herramienta.
2. Aplique una presión mínima a la superficie de trabajo, permitiendo que la herramienta opera a alta velocidad. La velocidad de esmerilado es mayor cuando la herramienta opera a gran velocidad.
3. Mantenga un ángulo de 20° a 30° entre la herramienta y la superficie de trabajo.
4. Mueva de manera continua la herramienta, moviéndola hacia delante y hacia atrás, para evitar muescas en la superficie de trabajo.

5. Retire la herramienta de la superficie de trabajo antes de apagarla. Permita que la herramienta deje de rotar antes de bajarla.

Precauciones para Lijar Pintura

- ◆ NO SE RECOMIENDA lijar pintura con plomo debido a la dificultad de controlar el polvo contaminado. El riesgo de envenenamiento por plomo es mayor para niños y mujeres embarazadas.
- ◆ Ya que es difícil identificar si una pintura contiene plomo o no sin realizar un análisis químico, le recomendamos seguir estas precauciones al lijar cualquier pintura

INFORMACIÓN GENERAL

Recomendaciones

- ◆ Sostenga la esmeriladora con una mano en el cuerpo y la otra sujetando firmemente la empuñadura lateral, como se muestra en la Fig. J.
- ◆ Coloque siempre la guarda de manera que la mayor parte posible del disco expuesto esté viendo hacia afuera. Debe estar preparado para la lluvia de chispas que se originará cuando el disco toque el metal.
- ◆ Mantenga un ángulo entre el disco y la superficie de trabajo (Fig. J) de aproximadamente 30° al esmerilar y de 10°- 15° al lijar (Fig. K) para lograr el mejor control de la herramienta, remoción de materiales y una carga mínima.

¡PRECAUCIÓN! Tenga mayor cuidado al esmerilar en esquinas, la que puede haber un movimiento repentino y marcado de la esmeriladora cuando el disco entra en contacto con una superficie secundaria.

¡ADVERTENCIA! Use siempre protección para los ojos al operar esta herramienta eléctrica.

MANTENIMIENTO

Su herramienta eléctrica Stanley ha sido diseñada para operar durante un periodo prolongado de tiempo con un mínimo de mantenimiento. Una operación continua satisfactoria depende del cuidado adecuado de la herramienta y de una limpieza regular. A su herramienta no le puede dar servicio el usuario. Lleve la herramienta a un agente de reparación autorizado de Stanley. Se le debe dar servicio a esta herramienta a intervalos reguladores o cuando muestre un cambio notable en el rendimiento.

¡ADVERTENCIA! Para minimizar el peligro de lesiones personales graves, por favor apague la herramienta y desconecte todas las clavijas antes de ajustar o retirar/instalar cualquier accesorio. Antes de reensamblar la herramienta, presione y libere el interruptor para asegurarse de que la herramienta está apagada.



Lubricación

Las herramientas Stanley vienen lubricadas de fábrica y están listas para emplearse.

Deben lubricarse cada año, según la frecuencia con que se utilicen (las unidades utilizadas en trabajos pesados y expuestas al calor pueden requerir una lubricación más frecuente). Dicha lubricación debe ser realizada por el personal especializado de los centros de servicio Stanley u otro servicio autorizado.



Limpeza



¡ADVERTENCIA! Una vez que haya acumulación visible de polvo en los ductos de ventilación y el área circundante, use de inmediato aire seco para soplar el polvo y la suciedad del interior del alojamiento. Deberá usar equipo de protección para cara y ojos adecuado durante este proceso.



¡ADVERTENCIA! Jamás use solventes ni agentes químicos fuertes para limpiar las partes no metálicas de la herramienta. Estos agentes químicos pueden debilitar el material de las partes. Use sólo jabón suave y un trapo húmedo para limpiar la herramienta. Jamás permita el ingreso de líquidos en la herramienta; jamás sumerja parte alguna de la herramienta en el líquido.



¡ADVERTENCIA! No sobrecargue su esmeriladora. La sobrecarga causa una reducción de velocidad y eficiencia, que ocasiona sobrecalentamiento de la esmeriladora. En caso de que suceda esto, deje que su esmeriladora gire sin trabajar por uno o dos minutos hasta que se haya enfriado llegando a la temperatura normal de operación. Se disminuye la vida del interruptor si se apaga la esmeriladora cuando está trabajando.



¡IMPORTANTE! Para garantizar la SEGURIDAD y CONFIABILIDAD del producto, las reparaciones, el mantenimiento y los ajustes, deben ser realizados únicamente por el Servicio Técnico Autorizado, ya que utilizarán piezas idénticas para su sustitución.

Accesorios Opcionales



¡ADVERTENCIA! Debido a que no se han probado con esta herramienta accesorios que no sean Stanley, el uso de dichos accesorios puede ser peligroso. Para reducir el riesgo de lesiones, use sólo los accesorios Stanley recomendados con este producto.

El rendimiento de cualquier herramienta eléctrica depende del accesorio utilizado. Los accesorios Stanley están diseñados para estándares de alta calidad y están diseñados para mejorar el rendimiento de la herramienta eléctrica. El utilizar accesorios Stanley, le asegura que obtendrá lo mejor de su herramienta Stanley. Stanley ofrece una amplia selección de accesorios disponibles en nuestro distribuidor local o centro de servicio autorizado a un costo extra.

Observaciones

Stanley tiene una política de mejora continua de nuestros productos, y así, nos reservamos el derecho de modificar las especificaciones del producto sin previo aviso. El equipo estándar y los accesorios pueden variar según el país. Las especificaciones del producto pueden variar según el país. Es posible que no en todos los países esté disponible todo el rango de productos. Contacte a sus distribuidores Stanley para conocer la disponibilidad de productos.

Protección del Medio Ambiente



Separación de desechos.

Este producto no debe desecharse con la basura doméstica normal.

Si llega el momento de reemplazar su producto Stanley o éste ha dejado de tener utilidad para usted, no lo deseche con la basura doméstica normal. Asegúrese de que este producto se deseche por separado.



La separación de desechos de productos usados y embalajes permite que los materiales puedan reciclarse y reutilizarse.

La reutilización de materiales reciclados ayuda a evitar la contaminación medioambiental y reduce la demanda de materias primas. La normativa local puede ofrecer la separación de desechos de productos eléctricos de uso doméstico en centros municipales de recogida de desechos o a través del distribuidor cuando adquiere un nuevo producto.

Información de Servicio

Todos los Centros de Servicio de Stanley cuentan con personal altamente capacitado dispuesto a brindar a todos los clientes un servicio eficiente y confiable en la reparación de herramientas eléctricas. Para mayor información acerca de nuestros centros de servicio autorizados y si necesita consejo técnico, reparaciones o piezas de repuesto originales de fábrica, comuníquese a su oficina local.

DATOS TÉCNICOS

ESMERILADORA	SGS1045				
TIPO	-AR	-B2C	-B3	-B2	-BR
Voltaje	V	220	220	120	220 127
Frecuencia	Hz	50	50	60	60 60
Potencia	W	1050			
Velocidad sin Carga	/min (rpm)	11000			
Diámetro del Disco	mm (pul.)	115 (4-1/2)			
Diámetro interior del Disco	mm (pul.)	22,2 (7/8)			
Peso	kg (lb)	2,3 (5,1)			

Aplicação prevista

Sua esmerilhadeira Stanley SGS1045 foi projetada para uso profissional.

GUARDE ESTAS INSTRUÇÕES

Regras Gerais de Segurança



AVISO! Leia todas as instruções antes de operar o produto. Leia e compreenda todas as instruções. O descumprimento das instruções abaixo pode causar choques elétricos, incêndio e/ou lesões pessoais graves.

Guarde todas as advertências e instruções para referência futura. O termo “Ferramenta Elétrica” em todas as advertências listadas, abaixo se refere a ferramenta elétrica (com fio) operada por rede elétrica ou ferramenta elétrica operada por bateria (sem fio).

1. Segurança na área de trabalho

- Mantenha a área de trabalho limpa e bem iluminada. Áreas desarrumadas e mal iluminadas são propícias a acidentes.
- Não trabalhe com ferramentas elétricas em áreas com risco de explosão, nas quais se encontrem líquidos, gases ou poeiras inflamáveis. As ferramentas elétricas produzem faíscas que podem provocar incêndios de poeiras ou vapores.
- Mantenha crianças e outras pessoas afastadas durante a utilização da ferramenta elétrica. As distrações podem dar origem e fazer com que perca o controle da ferramenta.

2. Segurança elétrica

- O plugue da ferramenta elétrica deve encaixar na tomada. O plugue não deve ser modificado de modo algum. Não utilize quaisquer plugues adaptadores com ferramentas elétricas ligadas à terra. Plugues sem modificações e tomadas adequadas reduzem o risco de choques elétricos.
- Evite que o corpo entre em contato com superfícies ligadas à terra, como tubulações, radiadores, fogões e refrigeradores. Existe um maior risco de choque elétrico se o seu corpo estiver ligado à terra.
- As ferramentas elétricas não podem ser expostas a chuva nem a umidade. A penetração de água na ferramenta elétrica aumenta o risco de choques elétricos.
- Manuseie o cabo com cuidado. O cabo não deve ser utilizado para transportar ou pendurar a ferramenta, nem para puxar o plug da tomada. Mantenha o cabo afastado de calor, óleo, pontas afiadas ou partes móveis. Cabos danificados ou torcidos aumentam o risco de choques elétricos.
- Quando trabalhar com uma ferramenta elétrica ao ar livre, utilize um cabo de extensão apropriado para esse fim. A utilização de um cabo apropriado para áreas ao ar livre reduz o risco de choques elétricos.
- Se for inevitável trabalhar com uma ferramenta elétrica num local úmido, utilize um Dispositivo de Corrente Residual (RCD). A utilização de um RCD reduz

o risco de choque elétrico. **Nota:** O termo “Dispositivo de Corrente Residual (RCD)” pode ser substituído pelo termo “Interruptor de Circuito por falha de Aterramento (GFCI)” ou “Disjuntor de Fuga à Terra (ELCB)”.

3. Segurança pessoal

- Mantenha-se atento, observe o que está fazendo e seja prudente ao trabalhar com a ferramenta elétrica. Não utilize uma ferramenta elétrica se estiver cansado ou sob a influência de drogas, álcool ou medicamentos. Um momento de falta de atenção durante a utilização de ferramentas elétricas poderá causar graves lesões.
 - Utilize equipamentos de proteção. Use sempre óculos de proteção. Use equipamentos de proteção como, por exemplo, máscara anti-poeiras, sapatos de segurança anti-derrapantes, capacete de segurança ou protetor auricular, de acordo com o tipo e a aplicação de ferramenta elétrica, reduz o risco de lesões.
 - Evite partidas repentinas. Certifique-se de que o botão está desligado antes de ligar a ferramenta à corrente elétrica e/ou a bateria, pegando ou transportando a ferramenta. Transportar ferramentas elétricas com o dedo no botão ou ligar ferramentas elétricas à tomada com o interruptor na posição de ligado pode dar origem a acidentes.
 - Retire eventuais chaves de ajuste ou chaves de fenda, antes de ligar a ferramenta elétrica. Uma chave de fenda ou chave de ajuste que se encontre numa peça rotativa da ferramenta elétrica poderá causar lesões.
 - Não se incline. Mantenha-se sempre bem posicionado e em equilíbrio. Desta forma, será mais fácil controlar a ferramenta elétrica em situações inesperadas.
 - Utilize vestuário adequado. Não utilize roupas largas nem jóias. Mantenha os cabelos, roupas e luvas afastadas das peças em movimento. Roupas largas, jóias ou cabelos longos podem ficar presos nas peças em movimento.
 - Quando possível usar equipamento de sucção ou captação de pó. Certifique-se de que estes estejam montados e que sejam utilizados corretamente. O uso de equipamentos de coleta de pó reduz os riscos derivados do mesmo.
- #### 4. Uso e cuidados com a ferramenta elétrica
- Não sobrecarregue a ferramenta elétrica. Utilize a ferramenta elétrica adequada para o trabalho pretendido. A ferramenta elétrica correta realizará o trabalho da melhor forma e com mais segurança, com a potência com que foi projetada.
 - Não utilize a ferramenta elétrica se o botão liga/desliga não funcionar. Qualquer ferramenta elétrica que não possa ser controlada com o botão é perigoso e terá de ser reparado.
 - Desligue o plugue da tomada e/ou a bateria da tomada antes de proceder qualquer ajuste, trocar acessórios ou guardar ferramentas elétricas. Estas medidas de prevenção de segurança reduzem o risco de uma partida repentina da ferramenta elétrica.
 - Estas medidas de prevenção de segurança

reduzem o risco de uma partida repentina da ferramenta elétrica. As ferramentas elétricas são perigosas se utilizadas por pessoas não qualificadas.

- e. **Faça a manutenção das ferramentas elétricas. Verifique se as partes móveis estão desalinhadas ou bloqueadas, se existem peças partidas ou qualquer outra situação que possa afetar o funcionamento das ferramentas elétricas. As peças danificadas devem ser reparadas antes da utilização da ferramenta elétrica.** Muitos acidentes tem como causa uma manutenção insuficiente das ferramentas elétricas.
- f. **Mantenha as ferramentas de corte sempre afiadas e limpas.** As ferramentas de corte com a manutenção adequada e as extremidades afiadas bloqueiam com menos frequência e são mais fáceis de controlar.
- g. **Utilize a ferramenta elétrica, acessórios e peças de ferramenta de acordo com estas instruções, considerando as condições de trabalho e a tarefa a ser executada.** A utilização da ferramenta elétrica para fins diferentes das normas de utilização podem resultar em situações perigosas.

5. Serviço

- a. **Peça a um técnico para fazer a manutenção de sua ferramenta elétrica utilizando apenas peças de reposição originais.** Isso garantirá que a segurança da ferramenta elétrica será mantida.

INSTRUÇÕES DE SEGURANÇA PARA TODAS AS OPERAÇÕES

Advertências de segurança comuns para esmerilhamento, lixamento, escovamento com aço ou abrasivos

- ◆ **Esta ferramenta elétrica se destina a funcionar como esmerilhadeira, escova de aço, lixadeira ou ferramenta de corte. Leia todas as advertências, instruções, ilustrações e especificações de segurança fornecidas com esta ferramenta elétrica.** Não seguir todas as instruções listadas abaixo pode resultar em choque elétrico, incêndio e/ou lesões graves.
- ◆ **Operações como polimento não são recomendadas para execução com esta ferramenta elétrica.** Operações para as quais a ferramenta não foi desenhada podem criar um risco e causar lesões pessoais.
- ◆ **Não use acessórios não especificamente projetados e recomendados pelo fabricante da ferramenta.** Somente porque o acessório pode ser acoplado à ferramenta elétrica, isso não garante operação segura.
- ◆ **A velocidade nominal do acessório deve ser pelo menos igual à velocidade máxima indicada na ferramenta elétrica.** Acessórios funcionando mais rápido do que sua velocidade nominal podem se quebrar e ser arremessados.
- ◆ **O diâmetro externo e a espessura do acessório devem estar dentro da classificação de capacidade da ferramenta elétrica.** Acessórios dimensionados incorretamente não podem ser adequadamente protegidos ou controlados.

- ◆ **O tamanho do encaixe dos discos, flanges, placas de encosto ou qualquer outro acessório deve se adaptar corretamente ao eixo da ferramenta elétrica.** Acessórios com furos de encaixe que não correspondam à estrutura de montagem da ferramenta elétrica irão funcionar desequilibrados, vibrar excessivamente e podem causar perda de controle.
- ◆ **Não use um acessório danificado.** Antes de cada utilização inspecione o acessório como um disco abrasivo com lascas e trincas, placas de encosto com trincas, rompimentos ou desgaste excessivo, escova de aço com fios soltos ou quebrados. Se a ferramenta elétrica ou acessório cair, inspecione se há danos ou instale um acessório não danificado. **Após inspecionar e instalar um acessório posicione a si mesmo e outras pessoas longe do plano do acessório giratório e opere a ferramenta elétrica à máxima velocidade sem carga por um minuto.** Acessórios danificados normalmente se quebrarão durante esse tempo de teste.
- ◆ **Use equipamento de proteção pessoal.** Dependendo da aplicação, use viseira facial, óculos de proteção ou óculos de segurança. Se for apropriado, use máscara contra poeira, protetores auriculares, luvas e avental de oficina capazes de deter pequenos fragmentos abrasivos ou da peça de trabalho. A proteção ocular deve ser capaz de deter resíduos em suspensão gerados por várias operações. A máscara contra poeira ou respirador deve ser capaz de filtrar partículas geradas pela operação. Exposição prolongada a ruídos de alta intensidade pode causar perda de audição.
- ◆ **Mantenha as pessoas a uma distância segura da área de trabalho. Qualquer um que entrar na área de trabalho deve usar equipamentos de proteção pessoal.** Fragmentos da peça de trabalho ou um acessório quebrado podem ser arremessados e causar lesões além da área próxima de operação.
- ◆ **Segure a ferramenta elétrica somente pelas superfícies de empunhadura ao realizar uma operação onde o acessório de corte possa entrar em contato com fiação oculta ou com seu próprio cabo.** O contato do acessório de corte com um fio energizado pode energizar as peças de metal expostas da ferramenta elétrica e provocar choque no operador.
- ◆ **Posicione o cabo afastado do acessório giratório.** Se perder o controle, o cabo pode ser cortado ou enroscado e sua mão ou braço pode ser puxado para o acessório giratório.
- ◆ **Nunca apoie a ferramenta elétrica até o acessório parar completamente.** O acessório giratório pode agarrar na superfície e puxar a ferramenta elétrica para fora de seu controle.
- ◆ **Não faça a ferramenta elétrica funcionar enquanto a transporta a seu lado.** Contato acidental com o acessório giratório pode enroscar em sua roupa, puxando o acessório para seu corpo.

- ◆ **Limpe regularmente as saídas de ar da ferramenta elétrica.** O ventilador do motor atrairá a poeira para dentro do alojamento e o acúmulo excessivo de pó metálico pode causar riscos elétricos.
- ◆ **Não opere a ferramenta elétrica próximo de materiais inflamáveis.** Faíscas podem incendiar esses materiais.
- ◆ **Não use acessórios que requeiram arrefecimento líquido.** Usar água ou qualquer outro líquido de arrefecimento pode resultar em eletrocussão ou choque.
- ◆ **Sempre use o cabo lateral. Aperte o cabo com firmeza.** O cabo lateral deve ser usado sempre para manter o controle da ferramenta o tempo todo.

INSTRUÇÕES DE SEGURANÇA ADICIONAIS PARA TODAS AS OPERAÇÕES

Advertências sobre Rebote e Similares

O rebote é uma reação súbita à restrição ou enroscamento de um disco giratório, placa de encosto, escova ou qualquer outro acessório. A restrição ou enroscamento causa rápida paralisação do acessório rotativo, que faz com que a ferramenta elétrica descontrolada seja forçada na direção oposta à da rotação do acessório no ponto do emperramento. Por exemplo, se a peça de trabalho restringe ou enrosca o disco abrasivo, a borda do disco que está penetrando no ponto de restrição pode cravar na superfície do material, causando a subida ou rebote do disco. O disco pode saltar em direção ou para longe do operador, dependendo da direção do movimento do disco no ponto de restrição. Discos abrasivos também podem quebrar sob essas condições. O rebote é o resultado do mau uso e/ou procedimentos de operação incorretos da ferramenta e pode ser evitado tomando as precauções adequadas indicadas abaixo.

- ◆ **Mantenha uma pega firme na ferramenta elétrica e posicione o corpo e o braço para poder resistir às forças de rebote. Sempre use a empunhadura auxiliar, se houver, para ter o máximo controle sobre o rebote ou a reação de torque durante a partida.** O operador pode controlar as forças de reação de torque ou rebote se forem tomadas as precauções adequadas.
- ◆ **Nunca coloque a mão próximo do acessório giratório. O acessório pode ter um rebote e atingir sua mão.**
- ◆ **Não posicione o corpo na área para onde a ferramenta elétrica irá se mover se ocorrer rebote.** O rebote irá impelir a ferramenta na direção oposta ao movimento do disco no ponto de restrição.
- ◆ **Tome cuidado especial ao trabalhar em cantos, bordas aguçadas etc. Evite que o acessório salte ou enrosque.** Os cantos, bordas aguçadas ou saltos têm uma tendência de enroscar o acessório giratório e causar perda de controle ou rebote.
- ◆ **Não acople uma serra de corrente para corte de madeira ou uma serra dentada.** Essas lâminas produzem rebotes e perda de controle frequentes.

CUIDADOS ESPECÍFICOS DE SEGURANÇA PARA OPERAÇÕES DE ESMERILHADO

- ◆ **Use apenas os tipos de discos recomendados para sua ferramenta elétrica e o protetor específico para o disco selecionado.** Discos não desenhados para a ferramenta, não podem ser protegidos adequadamente e não são seguros.
- ◆ **A superfície de esmerilhado dos discos com centro afundado devem ser montados na parte de baixo do plano da borda do protetor.** Um disco mal montado, projetado através do plano da borda do protetor, não pode ser protegido adequadamente.
- ◆ **O protetor deve ficar bem fixo à ferramenta elétrica, de tal forma que o disco fique o menos exposto possível em relação ao operador.** O protetor ajuda a proteger o operador contra fragmentos quebrados do disco bem como da ocorrência de um contato acidental com o disco e as faíscas que podem acender a roupa.
- ◆ **Os discos devem ser usados apenas para as aplicações recomendadas. Por exemplo: não esmerilhar com o lado de corte do disco.** Os discos abrasivos de corte são para esmerilhado periférico, as forças periféricas aplicadas a estes discos, podem causar que eles quebrem.
- ◆ **Use sempre flanges de discos não danificados, de tamanho e forma adequada para o disco selecionado.** Os flanges de disco adequados sustentam o disco, reduzindo assim a possibilidade de que este possa quebrar. Os flanges para discos de corte podem ser diferentes dos flanges para disco de esmerilhado.
- ◆ **Não use discos gastos de ferramentas elétricas maiores.** Os discos desenhados para ferramentas elétricas maiores, não são adequados para a velocidade de uma ferramenta menor e podem explodir.

AVISOS ADICIONAIS DE SEGURANÇA ESPECÍFICAS PARA OPERAÇÕES DE CORTE ABRASIVO

Nunca “comprima” nem aplique pressão excessiva sobre o disco de corte. Nunca tente fazer um corte demasiadamente profundo. A tensão excessiva sobre o disco abrasivo, aumenta a carga e a probabilidade de torção ou travamento do disco durante o corte bem como a possibilidade de contragolpe ou quebra do disco. Isso pode ser evitado tomando os cuidados apropriados indicados a seguir:

- ◆ **Segure firmemente a ferramenta elétrica e posicione seu corpo e braço de modo que possa resistir às forças de contragolpe.** Use sempre a empunhadura lateral, se fornecida, para atingir o máximo controle sobre as forças de contragolpe ou reações pelo torque durante a partida. O operador pode controlar as reações de torque ou forças de contragolpe desde que forem tomadas as medidas adequadas.
- ◆ **Se o disco emperrar ou interromper o corte por qualquer motivo, desligue a ferramenta elétrica e mantenha-a imóvel até que o disco abrasivo pare completamente. Nunca tente remover o disco de**

corde enquanto o disco estiver em movimento, caso contrário pode ocorrer um contragolpe. Procure entender o problema e tome as medidas corretivas para eliminar a causa do emperramento do disco.

- ◆ **Não recomende a operação de corte na peça que estava sendo trabalhada. Permita o disco atingir a velocidade máxima e volte cuidadosamente a penetrar no corte.** O disco pode empernar, pular para fora do corte ou provocar um contragolpe, caso a ferramenta seja acionada novamente dentro da peça de trabalho.
- ◆ **Apoie painéis de suporte ou qualquer peça de trabalho de grandes dimensões a fim de minimizar o risco de que o disco belisque o disco abrasivo ou provoque um contragolpe. As peças de trabalho grandes têm uma tendência a arquear sob a ação do seu próprio peso.** Os suportes de apoio devem estar localizados abaixo da peça de trabalho, próximos à linha de corte e próximos às bordas da peça de trabalho em ambos os lados do disco.
- ◆ **Use precaução extra ao fazer um “corte em bolso” em paredes ou qualquer outra área oculta.** O avanço do disco pode cortar o encanamento de gás, água, fiação elétrica ou objetos que podem causar o contragolpe.

AVISOS DE SEGURANÇA ESPECÍFICOS PARA OPERAÇÕES DE LIXAMENTO

- ◆ **Nunca use papel para disco de lixamento grande demais. Siga as recomendações do fabricante, ao selecionar o papel de lixamento.** El papel de lija más grande que se extiende más allá de la almohadilla de lijado presenta un riesgo de laceración y puede provocar enganches o desgarres del disco o rebote.

AVISOS DE SEGURANÇA ESPECÍFICAS PARA OPERAÇÕES DE POLIMENTO

- ◆ Não permita que alguma parte solta da boina de polimento ou suas respectivas cordas girem livremente. Recolha ou corte quaisquer cordas do acessório. As cordas soltas ou em rotação podem enrolar-se nos dedos o prender-se na peça de trabalho.

AVISOS DE SEGURANÇA ESPECÍFICOS PARA ESCOVAMENTO METÁLICO

- ◆ **Esteja ciente de que a escova libera cerdas de arame mesmo durante um trabalho simples. Não sobrecarregue os arames aplicando uma pressão excessiva sobre a escova.** As cerdas de arame podem penetrar facilmente roupas leves e/ou pele.
- ◆ **Caso a utilização de um protetor seja recomendada para os trabalhos de limpeza com escova de arame, não permita nenhuma interferência entre o disco ou a escova de arame e o protetor.** O diâmetro da escova ou o disco de arame pode expandir-se devido à carga de trabalho e forças centrífugas.

SEGURANÇA PESSOAL

- ◆ As crianças e mulheres grávidas não devem entrar na área de trabalho antes desta área ficar completamente limpa.
- ◆ Todas as pessoas que entrarem na área de trabalho

devem usar uma máscara anti-pó ou respirador. O filtro deve ser substituído todos os dias ou cada vez que o usuário tiver dificuldade para respirar através do dispositivo.

Nota: somente devem ser usadas máscaras anti-pó especificamente feitas para partículas e emanções originadas por pinturas que contém chumbo. As máscaras anti-pó de pinturas comuns não proporcionam esse tipo de proteção. Consulte o distribuidor da sua área para obter uma máscara anti-pó adequada.

SEGURANÇA AMBIENTAL

- ◆ Tirar a pintura tentando gerar a menor quantidade de pó possível.
- ◆ Lacrar com folhas de plástico grossas (mínimo 0,1 mm) as entradas das áreas onde a pintura estiver sendo removida.
- ◆ Lixar tentando reduzir a saída de pó da pintura fora da área de trabalho.

RÓTULOS DA FERRAMENTA

A etiqueta da ferramenta pode conter os seguintes símbolos:

	ADVERTÊNCIA! Para reduzir o risco de lesões, o usuário deve ler o manual de instruções antes do uso.		
	Use proteção auditiva.		
	Use proteção para olhos.		
V	Tensão	==	Corrente Direta
A	Amperes	n ₀	Sem Velocidade de Carga
Hz	Hertz	□	Construção Classe II
W	Watts	⊕	Terminale de Aterramento
min	minutos	⚠	Símbolo de Alerta de Segurança
~	Corrente Alternada	/min. (rpm)	Revolução por min. ou alternância por minuto

Posição do Código de Data (Fig. A)

O Código de data (10), que inclui o ano de fabricação, está impresso na base.

Exemplo:

2016 XX JN
Ano de fabricação

CONTEÚDO DA CAIXA

Este produto contém:

- 1 Esmerilhadeira
- 1 Empunhadura Lateral
- 1 Chave
- 1 Disco Abrasivo
- 1 Manual de Instruções

- ◆ Certifique-se de que durante o transporte a ferramenta não tenha sofrido danos, tanto as partes quanto os acessórios.
- ◆ Reserve algum tempo para ler cuidadosamente o manual, antes de colocar o equipamento em operação.

SEGURANÇA ELÉTRICA



Sua Ferramenta tem isolamento duplo, portanto, não é necessário o uso de fio terra. Sempre verifique a voltagem da rede elétrica que corresponda a voltagem da placa de classificação.



ADVERTÊNCIA! Se o cabo elétrico estiver danificado, deverá ser substituído pelo fabricante, pelo Centro de Serviço Autorizado da Stanley ou uma pessoa igualmente qualificada para evitar acidentes. Se o cabo for reparado ou substituído por uma pessoa qualificada, mas não autorizada pela Stanley, a garantia será perdida.

USO DO CABO DE EXTENSÃO

Caso seja necessário usar um cabo de extensão, use um aprovado e conforme às especificações de alimentação da ferramenta. A área da seção transversal do cabo de condução é de 1.5 mm². Os cabos devem ser desenrolados antes de enrolá-los.

Corrente nominal (ampères) do cabo por área transversal (mm ²)	Corrente nominal (ampères) do cabo por área transversal (mm ²)
0,75	6
1,00	10
1,50	15
2,50	20
4,00	25

Comprimento do Cabo (m)						
	7,5	15	25	30	45	60

Voltagem (V)	Corrente (A)	Corrente nominal (ampères) do cabo					
110-127	0 - 2,0	6	6	6	6	6	10
	2,1 - 3,4	6	6	6	6	15	15
	3,5 - 5,0	6	6	10	15	20	20
	5,1 - 7,0	10	10	15	20	20	25
	7,1 - 12,0	15	15	20	25	25	-
	12,1 - 20,0	20	20	25	-	-	-

220-240	0 - 2,0	6	6	6	6	6	6
	2,1 - 3,4	6	6	6	6	6	6
	3,5 - 5,0	6	6	6	6	10	15
	5,1 - 7,0	10	10	10	10	15	15
	7,1 - 12,0	15	15	15	15	20	20
	12,1 - 20,0	20	20	20	20	25	-

CARACTERÍSTICAS (FIG. A)

Este produto contém:

1. Botão Ligar/Desligar
2. Trava do eixo
3. Guarda

MONTAGEM

ATENÇÃO! Para evitar a partida acidental da ferramenta, desligue-a e desconecte-a antes de fazer qualquer uma das seguintes operações. Se isso não for feito, é possível ocasionar algum ferimento grave.

Colocar e retirar a guarda do disco (Fig. B)

ATENÇÃO! Para minimizar o risco de ferimentos graves, apague a ferramenta elétrica e desconecte todos os plugues antes de retirar/instalar qualquer acessório. Antes de montar de novo a ferramenta, aperte e solte o interruptor acionador para ter certeza de a ferramenta estar desligada.

Colocar a guarda

1. Coloque a esmerilhadora no banco de trabalho, com a ranhura para cima.
2. Coloque o colarinho da abraçadeira da guarda (3) sobre a ranhura (9) do alojamento de engrenagens.
3. Vire a guarda (3) para esquerda 150 graus.
4. Revise que os parafusos (10) estejam apertados.

Retirar a guarda

1. Afrouxe os parafusos (10) do colarinho da guarda.
2. Puxe a guarda (3) para cima.

ATENÇÃO! Não utilize a ferramenta se a guarda de segurança não estiver no seu lugar.

Nota: Consulte a tabela de acessórios de esmerilhado que está no fim desta seção para ver que acessórios podem ser usados com esta esmerilhadora.

Colocar e retirar os discos de esmerilhado (Fig. C e D)

ATENÇÃO! Não utilize discos para esmerilhado danificados.

1. Coloque a ferramenta sobre o banco de trabalho, com a ranhura para cima.
2. **Figura C:** Coloque a abraçadeira interna (4) corretamente no eixo de saída (5).
3. Coloque o disco para esmerilhado (6) na abraçadeira interna (4). Quando colocar um disco para esmerilhado com o centro elevado, certifique-se de o centro elevado (7) ficar virado para a abraçadeira interna (4).

4. **Figura D:** Aperte a abraçadeira externa (h) até o eixo de saída (5).
- 4). Quando colocar o disco para esmerilhado, o anel que está sobre a abraçadeira externa (8) deve ficar virado para o disco.
5. Aperte a trava do eixo (2) evitando que o eixo (4) rote, até ficar fixo no lugar adequado.
6. Use a chave do plugue para apertar a abraçadeira externa (8).

Preparação antes de usar

- ◆ Coloque a guarda de segurança e use discos abrasivos ou para esmerilhado adequados. Não use discos abrasivos ou para esmerilhado muito gastos.
- ◆ Certifique-se que as abraçadeiras interna e externa estejam bem colocadas.
- ◆ Confira que os discos abrasivos ou para esmerilhado girem na direção das flechas dos acessórios e da ferramenta.

OPERAÇÃO

ATENÇÃO! Sempre obedeça as instruções de segurança e os regulamentos aplicáveis.

ATENÇÃO! Para minimizar o perigo de ferimentos graves, desligue o botão ligar/desligar da ferramenta e desconecte todos os plugues antes de ajustar ou retirar/installar algum acessório. Antes de montar de novo a ferramenta, aperte e solte o botão ligar/desligar para conferir que a ferramenta esteja desligada.

ATENÇÃO!

- ◆ Certifique-se de todos os materiais que serão esmerilhados estejam fixos na sua posição.
- ◆ Use uma leve pressão na ferramenta. Não use pressão lateral sobre o disco abrasivo.
- ◆ Evite sobrecarregar a ferramenta. Se ela esquentar, permita que gire uns minutos sem carga.
- ◆ Segure a ferramenta firmemente com as duas mãos (uma mão no alojamento e a outra no cabo lateral). Ligue a ferramenta e direcione o disco para esmerilhado para a peça de trabalho.
- ◆ Mantenha a borda do disco num ângulo de 15 a 30 graus contra a superfície da peça de trabalho.
- ◆ Quando usar um novo disco de esmerilhado, evite operá-lo na direção B, caso contrário vai cortar a peça de trabalho. Quando a borda do disco estiver arredondada, você poderá operar a esmerilhadora em qualquer direção, A ou B.

Acionar e parar (Fig. A)

ATENÇÃO! Antes de usar a ferramenta, certifique-se de o cabo lateral estar bem apertado. Revise que o botão Ligar/Desligar funcione normalmente. Antes de conectar a ferramenta na tomada elétrica, revise se o botão ligar/Desligar está na posição OFF (ou) apertando o extremo posterior dele.

Para ligar a ferramenta, aperte o extremo posterior do botão ligar/desligar e deslize-o para frente. Depois, aperte

o extremo frontal do botão ligar/desligar para fixá-lo. Aperte o extremo posterior do botão ligar/desligar para parar a ferramenta.

ATENÇÃO! Não ligue nem desligue a ferramenta quando estiver em condições de carga.

Posição adequada das mãos (Fig. F)

ATENÇÃO! Para reduzir o risco de ferimentos graves, SEMPRE utilize a posição adequada das mãos, como aparece nas imagens.

ATENÇÃO! Para diminuir o risco de ferimentos graves, SEMPRE segure a ferramenta com firmeza, antecipando reações inesperadas. A posição segura para as mãos é com uma mão no cabo lateral (**Figura A**), e a outra no corpo da ferramenta, como aparece na **Figura F**.

Interruptores

Cuidado! Segure com firmeza o corpo da ferramenta para manter o controle dela durante a partida e uso, e até o disco ou acessório parar de rotar. Certifique-se de o disco ficar completamente parado antes de descer a ferramenta.

Nota: Para reduzir movimentos inesperados da ferramenta, não ligue ou desligue em condições de carga. Permita que a esmerilhadora atinja a velocidade total antes de tocar a superfície de trabalho. Levante a ferramenta da superfície antes de apagá-la. Permita que a ferramenta pare de rotar antes de descê-la.

Interruptor deslizante (Fig. A)

ATENÇÃO! Antes de conectar a ferramenta na tomada elétrica, revise que o interruptor deslizante esteja na posição Off, apertando e liberando a parte posterior dele. Revise que o interruptor deslizante esteja na posição Off, como foi descrito acima, depois de qualquer interrupção no fornecimento de energia, como ativação de algum interruptor de falha à terra, ativação de um disjuntor de circuito, desconexão acidental ou falha de fornecimento de energia. Se o interruptor deslizante estiver posto quando for conectado na tomada, a ferramenta pode ligar de forma inesperada.

Para ligar a ferramenta, deslize o interruptor deslizante (1) para frente da ferramenta. Para parar a ferramenta, solte interruptor deslizante. Para uma operação contínua, deslize o interruptor para frente da ferramenta e aperte a parte do interruptor para dentro. Para parar a ferramenta enquanto esta sendo usada na modalidade contínua aperte e libere a parte posterior do interruptor deslizante.

Trava do eixo (Fig. A)

A trava do eixo (2) Evita que o eixo de saída rote quando conectar ou retirar o disco para esmerilhado. Use a trava do eixo unicamente com a ferramenta desligada, desconectada e com o disco completamente parado.

Nota: Para minimizar danos na ferramenta, evite usar a trava do eixo quando a ferramenta estiver sendo usada.

Caso contrário é possível estragar a ferramenta. Os acessórios conectados podem desconectar-se e causar ferimentos.

Se estiver usando a trava do eixo, aperte o botão dela e vire o eixo de saída até ele parar.

Uso em metais

Quando usar a ferramenta em metais, certifique-se de inserir um dispositivo de corrente residual (RCD) para evitar danos causados pelas rebarbas do metal.

Se o RCD causar uma desconexão de energia, leve a ferramenta para um fornecedor Stanley autorizado para ser arrumada.

ATENÇÃO! Em condições extremas de trabalho, é possível acumular pó condutor e sujeira no alojamento interior quando são manipuladas peças de trabalho de metal.

Isto pode gerar riscos de descarga eléctrica, pois debilita o isolamento de proteção da esmerilhadora.

Para evitar a acumulação de rebarbas de metal dentro da esmerilhadora, recomendamos limpar os condutos de ventilação todos os dias. Consulte a seção de Manutenção.

Uso dos discos de esmerilhado

ATENÇÃO! O pó de metal é acumulável. O uso excessivo do disco para esmerilhado em metais pode aumentar o risco de descarga eléctrica. Para reduzir o risco, insira o RCD antes de usá-lo e limpe os condutos de ventilação todos os dias. Siga as instruções de manutenção abaixo para assoprar ar seco comprimido nos condutos de ventilação.

ESMERILHADO

Esmerilhado de superfícies com os discos de esmerilhado

1. Permita que a ferramenta atinja a velocidade total antes de tocar a superfície de trabalho com a ferramenta.
2. Use uma pressão mínima na superfície de trabalho, permitindo que a ferramenta opere a alta velocidade. A velocidade de esmerilhado é maior quando a ferramenta opera numa velocidade muito rápida.
3. Mantenha um ângulo de 20° a 30° entre a ferramenta e a superfície de trabalho.
4. Movimento continuamente a ferramenta, para frente e para trás, para evitar ranhuras na superfície de trabalho.
5. Retire a ferramenta da superfície de trabalho antes de apagá-la. Permita que a ferramenta pare de rotar antes de descê-la.

Cuidados para lixar pintura

- ◆ **NÃO RECOMENDAMOS** lixar pintura com chumbo devido à dificuldade de controlar o pó contaminado. O risco de envenenamento por chumbo é maior em crianças e mulheres grávidas.
- ◆ Como é muito difícil identificar se uma pintura contém ou não chumbo sem realizar uma análise química, recomendamos seguir estes cuidados quando lixar qualquer pintura.

INFORMAÇÃO GERAL

Recomendações

- ◆ Segure a esmerilhadora com uma mão no corpo e a outra segurando com firmeza o cabo lateral, como aparece na Fig. J.

- ◆ Coloque sempre a guarda de forma que a maior parte possível do disco exposto fique direcionada para fora. Deve ficar preparado para a chuva de faíscas que sairão quando o disco tocar o metal.
- ◆ Mantenha um ângulo entre o disco e a superfície de trabalho (Fig. J) de aproximadamente 30° quando esmerilhar e de 10° - 15° quando lixar (Fig. K) para ter mais controle sobre a ferramenta, remoção de materiais e uma carga mínima.

Cuidado! Tenha mais cuidado ao esmerilhar esquinas, pois é possível que aconteça algum movimento repentino e marcado da esmerilhadora quando o disco entrar em contato com uma superfície secundária.

ATENÇÃO! Use sempre proteção para os olhos quando operar esta ferramenta eléctrica.

MANUTENÇÃO

A ferramenta eléctrica Stanley foi desenhada para operar durante um período prolongado de tempo com uma manutenção mínima. Uma operação contínua satisfatória depende do cuidado adequado da ferramenta e de uma limpeza regular. O usuário não poderá realizar a manutenção da ferramenta. Leve-a a um posto de reparação autorizado da Stanley. Regularmente deverá dar manutenção a esta ferramenta ou quando apresentar uma mudança notória no seu desempenho.

ATENÇÃO! Para minimizar o perigo de lesões pessoais graves, por favor, desligue a ferramenta e desconecte-a da rede eléctrica antes de ajustar ou retirar/installar quaisquer acessório. Antes de voltar a montar a ferramenta, pressione e libere o interruptor, para certificar-se de que a ferramenta está desligada.



Lubrificação

As ferramentas Stanley vêm lubrificadas de fábrica e estão prontas para serem usadas.

Devem ser lubrificadas cada ano, dependendo da frequência com que forem usadas (as ferramentas usadas em trabalhos pesados e expostas ao calor podem precisar de lubrificação mais frequente). A lubrificação deverá ser feita pelo pessoal especializado dos centros de serviço Stanley ou outros serviços autorizados.



Limpeza



ATENÇÃO! Caso haja acúmulo visível de poeira nos orifícios de ventilação e na área circundante, use imediatamente ar seco para assoprar a poeira e sujeira do interior do aparelho. Deverá usar equipamento de proteção adequado durante este processo para o rosto e olhos.



ATENÇÃO! Nunca use solventes nem agentes químicos fortes para limpar as partes não metálicas da ferramenta. Estes agentes químicos podem debilitar o material das peças. Use só sabão suave e um pano úmido para limpar a ferramenta. Nunca permita a entrada de nenhum líquido na ferramenta; nunca submersa nenhuma parte da ferramenta no líquido.



ATENÇÃO! Não sobrecarregue a esmerilhadeira. A sobrecarga provocará uma redução na velocidade e eficiência da esmerilhadeira, fazendo com que esta aqueça demasiado. Se tal acontecer, faça funcionar a esmerilhadeira sem qualquer carga durante um ou dois minutos até que esta atinja a temperatura normal de funcionamento. Se desligar a esmerilhadeira enquanto esta se encontra sob carga, reduzirá a vida útil do interruptor.



IMPORTANTE! Para garantir a SEGURANÇA e CONFIABILIDADE do produto, os reparos, manutenção, e ajustes (além daqueles deste manual) devem ser realizados por oficinas autorizadas, sempre usando peças originais.

Acessórios Opcionais



ATENÇÃO! Como os acessórios, que não sejam aqueles oferecidos pela Stanley, não foram testados com este produto, o uso dos mesmos pode ser perigoso. Para reduzir o risco de lesões, use apenas os acessórios Stanley recomendados com este produto.

O rendimento de qualquer ferramenta elétrica dependerá do acessório utilizado. Os acessórios Stanley foram desenhados para padrões de alta qualidade, bem como para melhorar o rendimento da ferramenta elétrica. Utilizar acessórios Stanley, garante que obterá os melhores resultados da sua ferramenta Stanley. A Stanley oferece uma ampla seleção de acessórios disponíveis no local do nosso distribuidor ou centro de serviço autorizado, com um serviço adicional.

Observações

Stanley possui uma política de melhoria contínua de nossos produtos, portanto reservamo-nos o direito de modificar as especificações do produto sem aviso prévio. O equipamento padrão e os acessórios podem variar segundo o país. As especificações do produto podem variar segundo o país. É possível que a gama completa de produtos não esteja disponível em todos os países. Entre em contato com seus distribuidores Stanley para conhecer a disponibilidade de produtos.

Proteção do Meio Ambiente



Coleta seletiva.

Este produto não deve ser descartado junto com o lixo doméstico normal.

Caso ache necessário que seu produto Stanley seja substituído, ou caso não seja mais útil para você, não jogue-o fora junto com o lixo doméstico normal. Disponibilize este produto para coleta seletiva.



A coleta seletiva de produtos e embalagens usadas permite que os materiais sejam reciclados e utilizados novamente.

A reutilização de materiais reciclados ajuda a prevenir poluição ambiental e reduz a demanda de matéria prima. Regulamentos locais podem prever a coleta seletiva de produtos elétricos, em lixeiras municipais ou pelo vendedor ao comprar um produto novo.

Informações de Serviço

A Stanley possui uma das maiores Redes de Serviços do País, com técnicos treinados para manter e reparar toda a linha de produtos Stanley. Ligue: 0800-703 4644, para saber qual é a mais próxima de sua localidade.

DADOS TÉCNICOS

ESMERILHADEIRA		SGS1045				
TIPO		-AR	-B2C	-B3	-B2	-BR
Tensão	V	220	220	120	220	127
Frequência	Hz	50	50	60	60	60
Potência	W	1050				
Velocidade sem Carga	/min (rpm)	11000				
Diâmetro do Disco	mm (pul.)	115 (4-1/2)				
Diâmetro interno do Disco	mm (pul.)	22,2 (7/8)				
Peso	kg (lb)	2,3 (5,1)				

Intended use

Your Stanley SGS1045 grinder has been designed for professional grinding.

SAFETY INSTRUCTIONS

General Power Tool Safety Warnings



WARNING! Read all safety warnings and all instructions. Failure to follow the warnings and instructions may result in electric shock, fire and/or serious injury.

Save all warnings and instructions for future reference. The term "power tool" in the warnings refers to your mains-operated (corded) power tool or battery-operated (cordless) power tool.

1. Work area safety

- Keep work area clean and well lit.** Cluttered or dark areas invite accidents.
- Do not operate power tools in explosive atmospheres, such as in the presence of flammable liquids, gases or dust.** Power tools create sparks which may ignite the dust or fumes.
- Keep children and bystanders away while operating a power tool.** Distractions can cause you to lose control.

2. Electrical safety

- Power tool plugs must match the outlet. Never modify the plug in any way. Do not use any adapter plugs with earthed (grounded) power tools.** Unmodified plugs and matching outlets will reduce risk of electric shock.
- Avoid body contact with earthed or grounded surfaces, such as pipes, radiators, ranges and refrigerators.** There is an increased risk of electric shock if your body is earthed or grounded.
- Do not expose power tools to rain or wet conditions.** Water entering a power tool will increase the risk of electric shock.
- Do not abuse the cord. Never use the cord for carrying, pulling or unplugging the power tool. Keep cord away from heat, oil, sharp edges or moving parts.** Damaged or entangled cords increase the risk of electric shock.
- When operating a power tool outdoors, use an extension cord suitable for outdoor use.** Use of a cord suitable for outdoor use reduces the risk of electric shock.
- If operating a power tool in a damp location is unavoidable, use a residual current device (RCD) protected supply.** Use of an RCD reduces the risk of electric shock. NOTE: The term "residual current device (RCD)" may be replaced by the term "ground fault circuit interrupter (GFCI)" or "earth leakage circuit breaker (ELCB)".

3. Personal safety

- Stay alert, watch what you are doing and use common sense when operating a power tool. Do not use a power tool while you are tired or under the influence of drugs, alcohol or medication.** A

moment of inattention while operating power tools may result in serious personal injury.

- Use personal protective equipment. Always wear eye protection.** Protective equipment such as dust mask, non-skid safety shoes, hard hat, or hearing protection used for appropriate conditions will reduce personal injuries.
 - Prevent unintentional starting. Ensure the switch is in the off-position before connecting to power source and/or battery pack, picking up or carrying the tool.** Carrying power tools with your finger on the switch or energising power tools that have the switch on invites accidents.
 - Remove any adjusting key or wrench before turning the power tool on.** A wrench or a key left attached to a rotating part of the power tool may result in personal injury.
 - Do not overreach. Keep proper footing and balance at all times.** This enables better control of the power tool in unexpected situations.
 - Dress properly. Do not wear loose clothing or jewellery. Keep your hair, clothing and gloves away from moving parts.** Loose clothes, jewellery or long hair can be caught in moving parts.
 - If devices are provided for the connection of dust extraction and collection facilities, ensure these are connected and properly used.** Use of dust collection can reduce dust-related hazards.
- #### 4. Power tool use and care
- Do not force the power tool. Use the correct power tool for your application.** The correct power tool will do the job better and safer at the rate for which it was designed.
 - Do not use the power tool if the switch does not turn it on and off.** Any power tool that cannot be controlled with the switch is dangerous and must be repaired.
 - Disconnect the plug from the power source and/or the battery pack from the power tool before making any adjustments, changing accessories, or storing power tools.** Such preventive safety measures reduce the risk of starting the power tool accidentally.
 - Store idle power tools out of the reach of children and do not allow persons unfamiliar with the power tool or these instructions to operate the power tool.** Power tools are dangerous in the hands of untrained users.
 - Maintain power tools. Check for misalignment or binding of moving parts, breakage of parts and any other condition that may affect the power tool's operation. If damaged, have the power tool repaired before use.** Many accidents are caused by poorly maintained power tools.
 - Keep cutting tools sharp and clean.** Properly maintained cutting tools with sharp cutting edges are less likely to bind and are easier to control.

- g. Use the power tool, accessories and tool bits etc. in accordance with these instructions, taking into account the working conditions and the work to be performed. Use of the power tool for operations different from those intended could result in a hazardous situation.
5. Service
- a. Have your power tool serviced by a qualified repair person using only identical replacement parts. This will ensure that the safety of the power tool is maintained.

SAFETY INSTRUCTIONS FOR ALL OPERATIONS

Safety warnings common for grinding.

- ◆ This power tool is intended to function as a grinder. Read all safety warnings, instructions, illustrations and specifications provided with this power tool. Failure to follow all instructions listed below may result in electric shock, fire and/or serious injury.
- ◆ Operations such as polishing are not recommended to be performed with this power tool. Operations for which the power tool was not designed may create a hazard and cause personal injury.
- ◆ Do not use accessories which are not specifically designed and recommended by the tool manufacturer. Just because the accessory can be attached to your power tool, it does not assure safe operation.
- ◆ The rated speed of the accessory must be at least equal to the maximum speed marked on the power tool. Accessories running faster than their rated speed can break and fly apart.
- ◆ The outside diameter and the thickness of your accessory must be within the capacity rating of your power tool. Incorrectly sized accessories cannot be adequately guarded or controlled.
- ◆ Threaded mounting of accessories must match the grinder spindle thread. For accessories mounted by flanges, the arbour hole of the accessory must fit the locating diameter of the flange. Accessories that do not match the mounting hardware of the power tool will run out of balance, vibrate excessively and may cause loss of control.
- ◆ Do not use a damaged accessory. Before each use inspect the accessory such as abrasive wheel for chips and cracks, backing pad for cracks, tear or excess wear, wire brush for loose or cracked wires. If power tool or accessory is dropped, inspect for damage or install an undamaged accessory. After inspecting and installing an accessory, position yourself and bystanders away from the plane of the rotating accessory and run the power tool at maximum no-load speed for one minute. Damaged accessories will normally break apart during this test time.
- ◆ Wear personal protective equipment. Depending on application, use face shield, safety goggles or safety glasses. As appropriate, wear dust mask,

hearing protectors, gloves and work shop apron capable of stopping small abrasive or workpiece fragments. The eye protection must be capable of stopping flying debris generated by various operations. The dust mask or respirator must be capable of filtering particles generated by your operation. Prolonged exposure to high intensity noise may cause hearing loss.

- ◆ Keep bystanders a safe distance away from work area. Anyone entering the work area must wear personal protective equipment. Fragments of workpiece or of a broken accessory may fly away and cause injury beyond immediate area of operation.
- ◆ Hold power tool by insulated gripping surfaces only, when performing an operation where the cutting accessory may contact hidden wiring or its own cord. Cutting accessory contacting a "live" wire may make exposed metal parts of the power tool "live" and shock the operator.
- ◆ Position the cord clear of the spinning accessory. If you lose control, the cord may be cut or snagged and your hand or arm may be pulled into the spinning accessory.
- ◆ Never lay the power tool down until the accessory has come to a complete stop. The spinning accessory may grab the surface and pull the power tool out of your control.
- ◆ Do not run the power tool while carrying it at your side. Accidental contact with the spinning accessory could snag your clothing, pulling the accessory into your body.
- ◆ Regularly clean the power tool's air vents. The motor's fan will draw the dust inside the housing and excessive accumulation of powdered metal may cause electrical hazards.
- ◆ Do not operate the power tool near flammable materials. Sparks could ignite these materials.
- ◆ Do not use accessories that require liquid coolants. Using water or other liquid coolants may result in electrocution or shock.

FURTHER SAFETY INSTRUCTIONS FOR ALL OPERATIONS

Kickback and Related Warnings

Kickback is a sudden reaction to a pinched or snagged rotating wheel, backing pad, brush or any other accessory. Pinching or snagging causes rapid stalling of the rotating accessory which in turn causes the uncontrolled power tool to be forced in the direction opposite of the accessory's rotation at the point of the binding.

For example, if an abrasive wheel is snagged or pinched by the workpiece, the edge of the wheel that is entering into the pinch point can dig into the surface of the material causing the wheel to climb out or kick out. The wheel may either jump toward or away from the operator, depending on direction of the wheel's movement at the point of pinching. Abrasive wheels may also break under these conditions. Kickback is the result of tool misuse and/or incorrect operating procedures or conditions and can be avoided by taking proper precautions as given below:

- ◆ **Maintain a firm grip on the power tool and position your body and arm to allow you to resist kickback forces. Always use auxiliary handle, if provided, for maximum control over kickback or torque reaction during start up.** The operator can control torque reaction or kickback forces, if proper precautions are taken.
- ◆ **Never place your hand near the rotating accessory.** Accessory may kickback over your hand.
- ◆ **Do not position your body in the area where power tool will move if kickback occurs.** Kickback will propel the tool in direction opposite to the wheel's movement at the point of snagging.
- ◆ **Use special care when working corners, sharp edges etc. Avoid bouncing and snagging the accessory.** Corners, sharp edges or bouncing have a tendency to snag the rotating accessory and cause loss of control or kickback.
- ◆ **Do not attach a saw chain woodcarving blade or toothed saw blade.** Such blades create frequent kickback and loss of control.

Additional Safety Information

- ◆ **Do not use Type 11 (flaring cup) wheels on this tool.** Using inappropriate accessories can result in injury.
- ◆ **Always use side handle. Tighten the handle securely.** The side handle should always be used to maintain control of the tool at all times.
- ◆ **Use clamps or another practical way to secure and support the work piece to a stable platform.** Holding the work by hand or against your body leaves it unstable and may lead to loss of control.

PERSONAL SAFETY

- ◆ No children or pregnant women should enter the work area where the paint sanding is being done until all cleanup is completed.
- ◆ A dust mask or respirator should be worn by all persons entering the work area. The filter should be replaced daily or whenever the wearer has difficulty breathing.

Note: only those dust masks suitable for working with lead paint dust and fumes should be used. Ordinary painting masks do not offer this protection. See your local hardware dealer for the NIOSH approved proper mask.

ENVIRONMENTAL SAFETY

- ◆ Paint should be removed in such a manner as to minimize the amount of dust generated.
- ◆ Areas where paint removal is occurring should be sealed with plastic sheeting of 4 mils thickness.
- ◆ Sanding should be done in a manner to reduce tracking of paint dust outside the work area.

LABELS ON TOOL

The label on your tool may include the following symbols:

	WARNING! To reduce the risk of injury, the user must read the instruction manual before use.		
	Wear ear protection.		
	Wear safety glasses or goggles.		
V	Volts	===	Direct Current
A	Amperes	n ₀	No-Load Speed
Hz	Hertz		Class II Construction
W	Watts		Earthing Terminal
min	minutes		Safety Alert Symbol
	Alternating Current	/min.	Revolutions or Reciprocation per minute

Position of Date Code (Fig. A)

The Date Code (10), which also includes the year of manufacture, is printed into the housing.

Example:


2017 XX JN
Year of manufacturing


PACKAGE CONTENTS

The package contains:

- 1 Angle Grinder
- 1 Guard
- 1 Flange set
- 1 Spanner
- 1 Handle
- 1 Instruction Manual
- ◆ Check for damage to the tool, parts or accessories which may have occurred during transport.
- ◆ Take the time to thoroughly read and understand this manual prior to operation.

ELECTRICAL SAFETY

 Your tool is double insulated; therefore no earth wire is required. Always check that the main voltage corresponds to the voltage on the rating plate.

 **Warning!** If the power cord is damaged, it must be replaced by the manufacturer, authorized Stanley Service Center or an equally qualified person in order to avoid damage or injury. If the power cord is replaced by an equally qualified person, but not authorized by Stanley, the warranty will not be valid.

USING AN EXTENSION CABLE

If it is necessary to use an extension cable, please use an approved extension cable that fits the tool's power input specifications. The minimum cross-sectional area of the conducting wire is 1.5 sq. mm. Cables should be untangled before reeling up.

Cable cross-sectional area (mm ²) Cable rated current (Ampere)	Cable cross-sectional area (mm ²) Cable rated current (Ampere)
0,75	6
1,00	10
1,50	15
2,50	20
4,00	25

Cable length (m)						
	7,5	15	25	30	45	60

Voltage	Amperes	Cable rated current (Ampere)					
110-127	0 - 2,0	6	6	6	6	6	10
	2,1 - 3,4	6	6	6	6	15	15
	3,5 - 5,0	6	6	10	15	20	20
	5,1 - 7,0	10	10	15	20	20	25
	7,1 - 12,0	15	15	20	25	25	-
220-240	12,1 - 20,0	20	20	25	-	-	-
	0 - 2,0	6	6	6	6	6	6
	2,1 - 3,4	6	6	6	6	6	6
	3,5 - 5,0	6	6	6	6	10	15
	5,1 - 7,0	10	10	10	10	15	15
	7,1 - 12,0	15	15	15	15	20	20
	12,1 - 20,0	20	20	20	20	25	-

FEATURES (FIG. A)

This tool includes some or all of the following features.

- ON/OFF Switch
- Spindle Lock
- Guard

ASSEMBLY

WARNING! To prevent accidental operation, turn off and unplug tool before performing the following operations. Failure to do this could result in serious personal injury.

Attaching and Removing the Wheel Guard (Fig. B)

WARNING! To minimize the danger of serious personal injury, please switch off the tool power and disconnect all plugs before adjusting or removing/installing any accessory.

Before reassembling the tool, press and release the trigger switch to make sure the tool is already switched off.

Attaching the Guard

- Place the angle grinder on a work bench, groove facing up.
- Bring the flange of the guard (3) collar over the groove (9) of the gear housing.
- Turn the guard (3) counterclockwise by 150 degrees.
- Make sure that the screws (10) are tightened.

Removing the Guard

- Loosen the screws (10) on the guard collar.
- Pull up the guard (3).

WARNING! Do not operate the tool when the safety guard is not in place.

Note: Refer to the grinding accessories chart at the end of this section for accessories that can be used together with this angle grinder.

Attaching and Removing Grinding Wheels (Fig. C and D)

WARNING! Do not use damaged grinding wheels.

- Place the tool on a work bench, groove facing up.
- Figure C:** Attach the inner flange (4) correctly on the output shaft (5).
- Place the grinding wheel (6) on the inner flange (4). When attaching a grinding wheel with a raised center, make sure that the raised center (7) faces the inner flange (4).
- Figure D:** Tighten the outer flange (h) until the output shaft (5).
- When attaching the grinding wheel, the ring on top of the outer flange (8) must face the wheel.
- Press the spindle lock (2) and prevent the spindle (4) from rotating until it locks in place.
- Use the pin spanner to tighten the outer flange (8).

Preparation Before Use

- Attach the safety guard and appropriate abrasive or grinding wheels. Do not use abrasive or grinding wheels that are overly worn.
- Make sure that the inner and outer flanges are attached correctly.
- Make sure that the abrasive or grinding wheels are rotating in the direction of the arrows on the accessories and tool.

OPERATION

WARNING! Always observe the safety instructions and applicable regulations.

WARNING! To minimize the danger of serious personal injury, please switch off the tool power and disconnect all plugs before adjusting or removing/installing any accessory. Before reassembling the tool, press and release the trigger switch to make sure the tool is already switched off.

WARNING!

- ◆ Make sure all materials to be grinded are secured in position.
- ◆ Apply slight pressure to the tool. Do not apply side pressure to the abrasive disc.
- ◆ Avoid overloading. If the tool becomes hot, let it spin for a few minutes with no load.
- ◆ Be sure to hold the tool tightly with both hands (one hand on housing, the other on side handle). Start the tool and bring the grinding wheel on the workpiece.
- ◆ Keep the edge of the wheel tilted at angle from 15 to 30 degrees against the surface of the workpiece.
- ◆ When using a new grinding wheel, do not operate the wheel in the B direction, otherwise, it will cut into the workpiece. When the edge of wheel has been rounded off, you are free to operate the grinder in either the A or B direction.

Starting and Stopping (Fig. A)

WARNING! Before using the tool, check whether the handle is tightened securely. Check whether the ON/OFF switch is working normally.

Before plugging in the tool to the power supply, check whether the switch is in the OFF (o) position when pressing the rear end of the switch.

To start the tool, press the rear end of the switch and slide it forward. Then press the front end of the switch to lock it.

Press the rear end of the switch to stop the tool.

WARNING! Do not switch the tool on or off while under load conditions.

Proper Hand Position (Fig. F)

WARNING! To reduce the risk of serious personal injury, ALWAYS use proper hand position as shown.

WARNING! To reduce the risk of serious personal injury, ALWAYS hold securely in anticipation of a sudden reaction.

Proper hand position requires one hand on the side handle (Figure A), with the other hand on the body of the tool, as shown in Figure F.

Switches

Caution! Hold the body of the tool firmly to maintain control of the tool at start up and during use and until the wheel or accessory stops rotating. Make sure the wheel has come to a complete stop before laying the tool down.

Note: To reduce unexpected tool movement, do not switch the tool on or off while under load conditions. Allow the grinder to run up to full speed before touching the work surface. Lift the tool from the surface before turning the tool off. Allow the tool to stop rotating before putting it down.

Slider switch (Fig. A)

WARNING! Before connecting the tool to a power supply, be sure the slider switch is in the off position by pressing the rear part of the switch and releasing. Ensure the slider switch is in the off position as described above after any interruption in power supply to the tool, such as the activation of a ground fault interrupter, throwing of a circuit

breaker, accidental unplugging, or power failure. If the slider switch is locked on when the power is connected, the tool will start unexpectedly.

To start the tool, slide the slider switch (1) toward the front of the tool. To stop the tool, release the slider switch. For continuous operation, slide the switch toward the front of the tool and press the forward part of the switch inward. To stop the tool while operating in continuous mode, press the rear part of the slider switch and release.

Spindle lock (Fig. A)

The spindle lock (2) prevents the output shaft from rotating when attaching or removing the grinding wheel. Only use the spindle lock when the tool is switched off, power is unplugged, and wheel stops completely.

Note: To minimize tool damages, don't use the spindle lock when the tool is operating.

Otherwise, it may damage the tool. The attached accessories may come off and cause injury.

If using the spindle lock, press the spindle lock button and rotate the output shaft until it stops.

Application on Metals

When applying the tool on metals, make sure that a residual-current device (RCD) is inserted to prevent danger from metal chips.

If the RCD causes power disconnection, have the tool sent to an authorized Stanley dealer for repair.

WARNING! Under extreme working conditions, conductive dust and grit may accumulate on the housing interior when handling metal workpieces.

This could create an electric shock hazard as it weakens the protective insulation in the grinder.

To avoid accumulation of metal chips in the interior of the grinder, we recommend cleaning the ventilation ducts daily. Refer to Maintenance.

Using Grinding Wheels

WARNING! Metal powder accumulates. Excessive use of the grinding wheel on metals may increase the risk of electric shock. To reduce the risk, insert the RCD before use and clean the ventilation ducts daily. Follow the maintenance instructions below to blow dry compressed air into the ventilation ducts.

GRINDING**Surface Grinding with Grinding Wheels**

1. Allow the tool to reach full speed before touching the tool to the work surface.
2. Apply minimum pressure to the work surface, allowing the tool to operate at high speed. Grinding rate is greatest when the tool operates at high speed.
3. Maintain a 20° to 30° angle between the tool and work surface.
4. Continuously move the tool in a forward and back motion to avoid creating gouges in the work surface.
5. Remove the tool from work surface before turning tool off. Allow the tool to stop rotating before laying it down.

Precautions to Take when Sanding Paint

- ◆ Sanding of lead based paint is **NOT RECOMMENDED** due to the difficulty of controlling the contaminated dust. The greatest danger of lead poisoning is to children and pregnant women.
- ◆ Since it is difficult to identify whether or not a paint contains lead without a chemical analysis, we recommend the following precautions when sanding any paint.

GENERAL INFORMATION

Helpful Hints

- ◆ Hold your angle grinder with one hand on the body and the other hand firmly around the side handle as shown in Fig. J.
- ◆ Always position the guard so that as much of the exposed disc as possible is pointing away from you. Be prepared for a stream of sparks when the disc touches the metal.
- ◆ Maintain an angle between the disc and work surface (Fig. J) of approximately 30° when grinding and 10°-15° when sanding (Fig. K) for best tool control, material removal, and minimal loading.

CAUTION! Use extra care when grinding into a corner as a sudden, sharp movement of the grinder may be experienced when the wheel contacts a secondary surface.

WARNING! Always wear eye protection while operating this power tool.

MAINTENANCE

Your Stanley corded/cordless appliance/tool has been designed to operate over a long period of time with a minimum of maintenance. To ensure satisfactory operations, the tool must be maintained and cleaned regularly.

WARNING! To minimize the danger of serious personal injury, please switch off the tool power and disconnect all plugs before adjusting or removing/installing any accessory. Before reassembling the tool, press and release the trigger switch to make sure the tool is already switched off.

WARNING! Before performing any maintenance on corded/cordless power tools:



Lubrication

Stanley tools are properly lubricated at the factory and are ready for use.

Tools should be lubricated regularly every year depending on usage. (Tools used on heavy duty jobs and tools exposed to heat may require more frequent lubrication.) This lubrication should be attempted only by trained power tool repairperson's such as those at Stanley service centers or in other qualified service personnel.



Cleaning

WARNING! Dust and grit from metal grinding often accumulate on interior surfaces and could create an electrical shock hazard if not cleaned out. Use only mild soap and a damp cloth to clean the tool. Never let any liquid get inside the tool; never immerse any part of the tool into a liquid.



WARNING! Never use solvents or harsh chemicals to clean non-metal parts of the tool. These chemicals may weaken the material of the parts. Use only mild soap and damp cloth to clean the tool. Never let any liquid get inside the tool; never immerse any part of the tool into liquid.



WARNING! Do not overload your angle grinder. Overloading causes a reduction in speed and efficiency, causing your angle grinder to become too hot. If this happens, operate your angle grinder under no load for one or two minutes until it has cooled to normal operating temperature. Switching your angle grinder off under load will reduce the life of the switch.



!IMPORTANT! To ensure product SAFETY and RELIABILITY, repairs, maintenance and adjustment (other than those listed in this manual) should be performed by authorized service centers or other qualified organizations, always using identical replacement parts. Unit contains no user service able parts inside.

Optional Accessories



WARNING! Since accessories, other than those offered by Stanley, have not been tested with this product, use of such accessories with this tool could be hazardous. To reduce the risk of injury, only Stanley, recommended accessories should be used with this product.

The performance of any power tool is dependent upon the accessory used. Stanley accessories are engineered to high quality standards and are designed to enhance the performance of power tool. By using Stanley accessories will ensure that you get the very best from your Stanley tool. Stanley offers a large selection of accessories available at our local dealer or authorized service center at extra cost.

Remarks

Stanley's policy is one of continuous improvement to our products and, as such, we reserve the right to change product specifications without prior notice. Standard equipment and accessories may vary by country. Product specifications may differ by country. Complete product range may not be available in all countries. Contact your local Stanley dealers for range availability.

Protecting The Environment



Separate collection.

This product must not be disposed of with normal household waste.

Should you find one day that your Stanley product needs replacement, or if it is of no further use to you, do not dispose of it with household waste. Please sort it out for separate recycling.



Separate collection of used products and packaging allows materials to be recycled and used again. Re-use of recycled materials helps prevent environmental pollution and reduces the demand for raw materials.

Some local governments may require the local or municipal waste disposal centers or retailers of new products to provide households with electronic product recycling services.

TECHNICAL DATA

GRINDER		SGS1045				
TYPE		-AR	-B2C	-B3	-B2	-BR
Voltage	V	220	220	120	220	127
Frequency	Hz	50	50	60	60	60
Power	W	1050				
No-load Speed	/min (rpm)	11000				
Disc Diameter	mm (pul.)	115 (4-1/2)				
Disc Bore	mm (pul.)	22,2 (7/8)				
Weight	kg (lb)	2,3 (5,1)				

**Solamente para propósito de Argentina:
Importa y distribuye: Black & Decker Argentina S.A.**

Pacheco Trade Center
Colectora Este de Ruta Panamericana
Km. 32.0 El Talar de Pacheco
Partido de Tigre
Buenos Aires (B1618FBQ)
República de Argentina
CUIT: 33-65861596-9
Tél.: (011) 4726-4400

Imported by/Importado por:
Black & Decker do Brasil Ltda.
Rod. BR 050, s/n° - Km 167
Dist. Industrial II
Uberaba - MG - Cep: 38064-750
CNPJ: 53.296.273/0001-91
Insc. Est.: 701.948.711.00-98
S.A.C.: 0800-703-4644

**Solamente para propósitos de Colombia
Importado por: Black & Decker de Colombia, S.A.**

Carrera 85D # 51-65, Bodega 23
Complejo Logístico San Cayetano
Bogotá - Colombia
Tél.: 744-7100

**Solamente para propósito de Chile:
Importado por: Black & Decker de Chile, S.A.**

Av. Pdte. Eduardo Frei M. 6001-67
Conchalí - Santiago de Chile
Tél.: (56-2) 2687 1700

**Impreso en China
Impreso em China
Printed in China**

**N508892
04/27/2017**

**Solamente para propósito de México:
Importado por: Black and Decker S.A. de C.V.**

Avenida Antonio Dovali Jaime
70 Torre B Piso 9
Colonia Santa Fé
Delegación Alvaro Obregón,
México D.F. 01210
Tél. (52) 555-326-7100
R.F.C.: BDE810626-1W7

**Importado por:
Black & Decker del Perú S.A.**

Av. Circunvalación del Club Golf
Los Incas N° 152 - 154, Lote 4,
Oficinas 601 - 602
Urb. Club Golf Los Incas - Santiago de Surco
Lima - Perú
Tél.: (511) 614-4242
RUC 20266596805