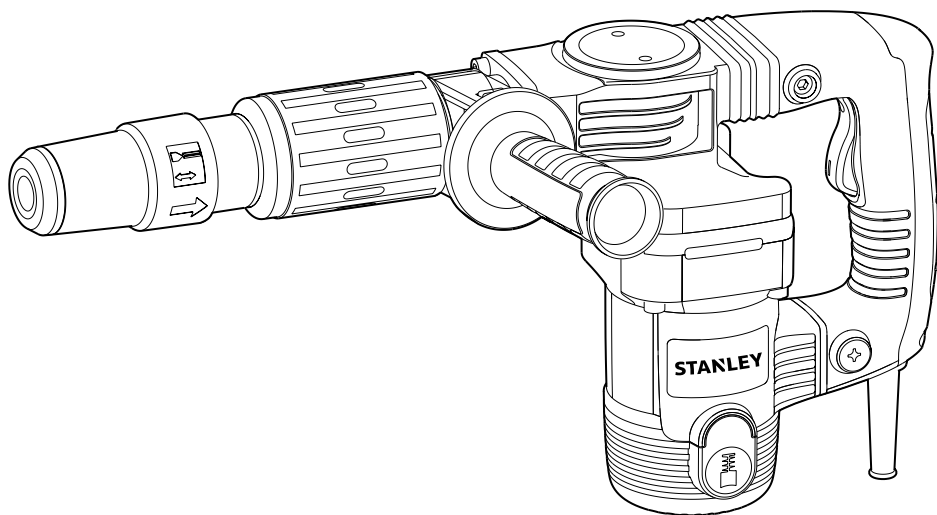


STANLEY®

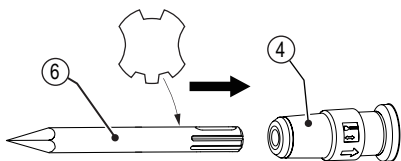
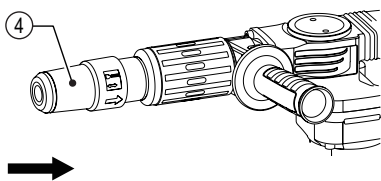
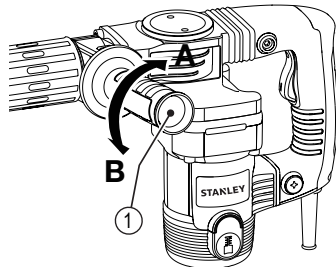
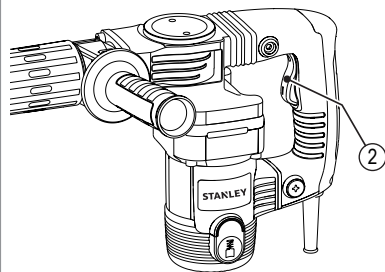
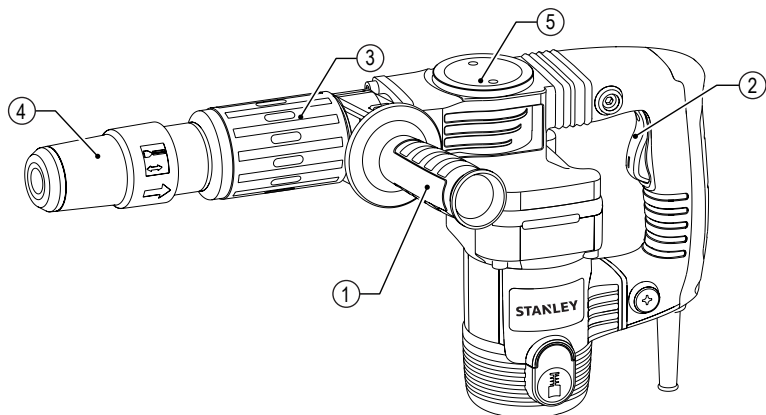


SHM5

MANUAL DE INSTRUCCIONES
MANUAL DE INSTRUÇÕES
INSTRUCTIONS MANUAL

Español	Page	4
Português	Page	9
English	Page	14

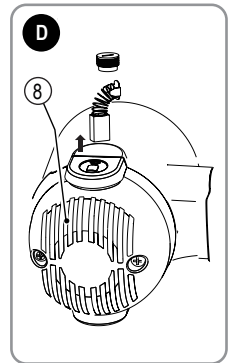
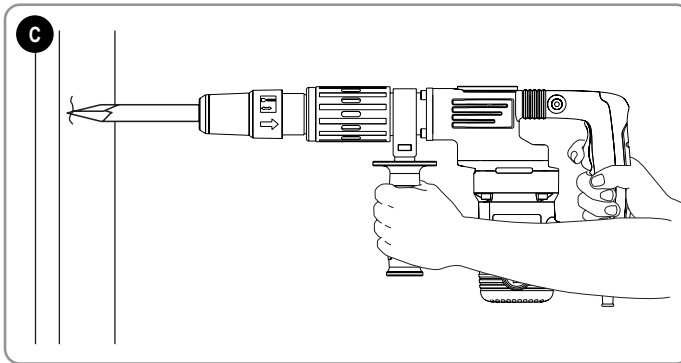
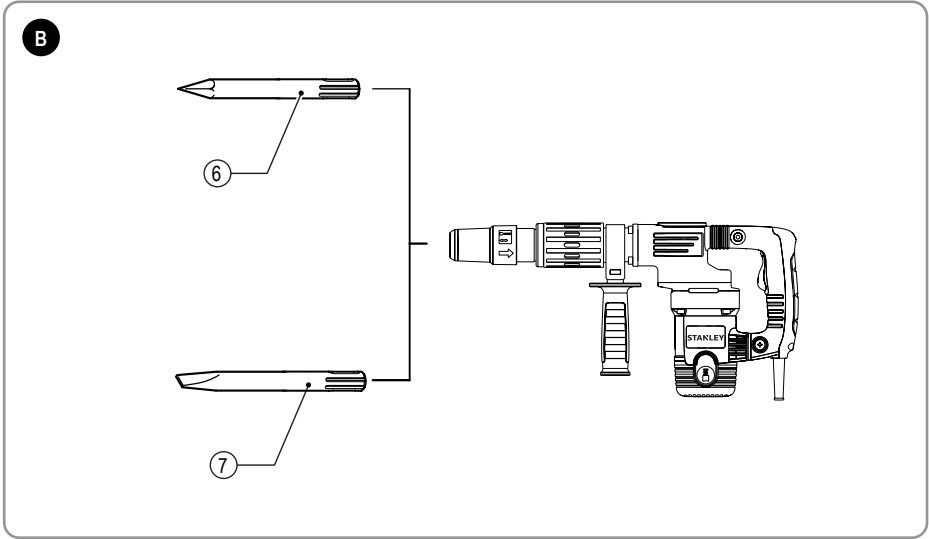
ADVERTENCIA: LEASE ESTE INSTRUCTIVO ANTES DE USAR EL PRODUCTO.
ADVERTÊNCIA: LEIA ESTAS INSTRUÇÕES ANTES DE USAR O PRODUTO.
WARNING: READ INSTRUCTION MANUAL BEFORE USING PRODUCT.

A

* La imagen puede diferir ligeramente de la unidad real.

* A imagem pode ser ligeiramente diferente para unidade real.

* The picture may differ slightly to actual unit.



* La imagen puede diferir ligeramente de la unidad real.

* A imagem pode ser ligeiramente diferente para unidade real.

* The picture may differ slightly to actual unit.

Uso previsto

Su martillo desbastador STANLEY SHM5K fue diseñado por profesionales para aplicaciones ligeras o medianas de desbastado, cincelado y demolición, en concreto, tabique y mampostería.

CONSERVE ESTAS INSTRUCCIONES

Normas Generales de Seguridad



ADVERTENCIAS! Lea todas las instrucciones antes de operar el producto. El incumplimiento de todas y cada una de las instrucciones enumeradas a continuación puede provocar una descarga eléctrica, un incendio o lesiones graves.

Conserve todas las advertencias e instrucciones para su posterior consulta. El término empleado en las advertencias indicadas a continuación se refiere a la herramienta eléctrica con alimentación de red (con cable) o alimentada por pila (sin cable).

1. Seguridad del área de trabajo

- Mantenga limpia y bien iluminada el área de trabajo.** El desorden o una iluminación deficiente en las áreas de trabajo pueden provocar accidentes.
- No utilice la herramienta eléctrica en un entorno con peligro de explosión, en el que se encuentren combustibles líquidos, gases o material en polvo.** Las herramientas eléctricas producen chispas que pueden llegar a inflamar los materiales en polvo o vapores.
- Mantenga alejados a los niños y otras personas del área de trabajo al emplear la herramienta eléctrica.** Una distracción le puede hacer perder el control sobre la herramienta.

2. Seguridad eléctrica

- El enchufe de la herramienta eléctrica debe corresponder a la toma de corriente utilizada. No es admisible modificar el enchufe en forma alguna. No emplee adaptadores en herramientas eléctricas dotadas con una toma de tierra.** Los enchufes sin modificar adecuados a las respectivas tomas de corriente reducen el riesgo de una descarga eléctrica.
- Evite que su cuerpo toque partes conectadas a tierra como tuberías, radiadores, cocinas y refrigeradores.** El riesgo a quedar expuesto a una descarga eléctrica es mayor si su cuerpo tiene contacto con tierra.
- No exponga las herramientas eléctricas a la lluvia y evite que penetren líquidos en su interior.** Existe el peligro de recibir una descarga eléctrica si penetran ciertos líquidos en la herramienta eléctrica.
- Cuide el cable eléctrico. No utilice el cable eléctrico para transportar o colgar la herramienta eléctrica, ni tire de él para sacar el enchufe de la toma de corriente. Mantenga el cable eléctrico alejado del calor, aceite, bordes afilados o piezas móviles.** Los cables eléctricos dañados o enredados pueden provocar una descarga eléctrica.
- Al trabajar con la herramienta eléctrica en la intemperie utilice solamente cables alargadores**

homologados para su uso en exteriores. La utilización de un cable alargador adecuado para su uso en exteriores reduce el riesgo de una descarga eléctrica.

- Si fuera inevitable la utilización de una herramienta eléctrica en un lugar húmedo, utilice un suministro protegido con un dispositivo de corriente residual (RCD).** La utilización de un dispositivo de corriente residual reduce el riesgo de descarga eléctrica. **Nota:** El término de "Dispositivo de Corriente Residual (RCD)" puede ser sustituido por el término "Interruptor de Falla a Tierra del Circuito (GFCI)" o "Disyuntor de Fugas a Tierra (ELCB)".
- #### 3. Seguridad personal
- Esté atento a lo que hace y emplee la herramienta eléctrica con prudencia.** No utilice la herramienta eléctrica si estuviese cansado, ni tampoco después de haber consumido alcohol, drogas o medicamentos. El no estar atento durante el uso de una herramienta eléctrica puede provocar serias lesiones.
 - Utilice equipos de protección personal. Lleve siempre protección ocular, respiratoria y auditiva.** Los equipos de protección tales como una mascarilla antipolvo, zapatos de seguridad con suela antideslizante, casco o protectores auditivos, utilizados en condiciones adecuadas, contribuyen a reducir las lesiones personales.
 - Evite una puesta en marcha involuntaria. Asegúrese de que el interruptor esté en la posición de apagado antes de conectar a la fuente de alimentación o la batería, coger o transportar la herramienta.** Si se transportan herramientas eléctricas con el dedo sobre el interruptor o si se enchufan con el interruptor encendido puede dar lugar a accidentes.
 - Retire las herramientas de ajuste o llaves fijas antes de conectar la herramienta eléctrica.** Una herramienta o llave colocada en una pieza giratoria de la herramienta eléctrica puede producir lesiones al ponerse a funcionar.
 - Sea precavido. Evite adoptar una posición que fatigue su cuerpo; mantenga un apoyo firme sobre el suelo y conserve el equilibrio en todo momento.** Ello le permitirá controlar mejor la herramienta eléctrica en caso de presentarse una situación inesperada.
 - Utilice ropa apropiada. No vista ropa suelta o joyas. Mantenga su cabello, vestimenta y guantes lejos de las partes móviles.** Ropa suelta, joyas o cabello largo partes móviles.
 - Siempre que sea posible utilizar unos equipos de aspiración o captación de polvo, asegúrese que éstos estén montados y que sean utilizados correctamente.** El empleo de equipos de recogida de polvo reduce los riesgos derivados del polvo.
- #### 4. Uso y cuidado de herramientas eléctricas
- No sobrecargue la herramienta eléctrica. Use la herramienta eléctrica adecuada para cada aplicación.** Con la herramienta eléctrica adecuada podrá trabajar mejor y más seguro dentro del margen de potencia indicado.
 - No utilice herramientas eléctricas con un interruptor defectuoso.** Las herramientas eléctricas

que no se puedan conectar o desconectar son peligrosas y deben hacerse reparar.

- c. **Desconecte el enchufe de la fuente eléctrica y/o la batería de la herramienta eléctrica antes de realizar ajustes, cambiar accesorios o almacenar la herramienta eléctrica.** Esta medida preventiva reduce el riesgo de conectar accidentalmente la herramienta eléctrica.
- d. **Guarde las herramientas eléctricas fuera del alcance de los niños y de las personas que no estén familiarizadas con su uso.** Las herramientas eléctricas utilizadas por personas inexpertas son peligrosas.
- e. **Cuide sus herramientas eléctricas con esmero. Controle si funcionan correctamente, sin atascarse, las partes móviles de la herramienta eléctrica, y si existen partes rotas o deterioradas que pudieran afectar al funcionamiento de la herramienta. Si la herramienta eléctrica estuviese defectuosa haga que la reparen antes de volver a utilizarla.** Muchos accidentes se deben a herramientas eléctricas con un mantenimiento deficiente.
- f. **Mantenga las herramientas de corte limpias y afiladas.** Las herramientas de corte mantenidas correctamente se dejan guiar y controlar mejor.
- g. **Utilice la herramienta eléctrica, los accesorios, los útiles de la herramienta, etc. de acuerdo con estas instrucciones, y tenga en cuenta las condiciones de trabajo y la tarea a realizar.** El uso de herramientas eléctricas para trabajos diferentes de aquellos para los que han sido concebidas puede resultar peligroso.

5. Servicio técnico

- a. **Haga reparar su herramienta eléctrica sólo por personal técnico autorizado que emplee exclusivamente piezas de repuesto originales.** Solamente así se garantiza la seguridad de la herramienta eléctrica.

ADVERTENCIAS DE SEGURIDAD PARA TALADROS

- ◆ **Utilice protectores de oídos.** La exposición al ruido puede causar pérdida de audición.
 - ◆ **Utilice el/los mango(s) auxiliar(es), si se suministran con la herramienta.** La pérdida de control puede causar lesiones personales.
 - ◆ **Sujete la herramienta eléctrica por las superficies de agarre aisladas al realizar una operación en la que el accesorio de corte pueda entrar en contacto con cables ocultos o con su propio cable.** Si el accesorio de corte entra en contacto con un cable "cargado", esto puede hacer que las partes metálicas expuestas de la herramienta eléctrica estén "cargadas" y podría dar una descarga eléctrica al operador.
 - ◆ Asegúrese que el material que va a perforar no oculte líneas eléctricas o de gas y que la compañía de servicios verifique su ubicación.
 - ◆ **Sujete la herramienta firmemente en todo momento.** No intente operar la herramienta a menos
- que la esté sosteniendo con ambas manos. La operación de esta herramienta con una mano puede causar pérdida de control. Topar con materiales como varillas, o tratar de perforarlos, también puede ser peligroso. Sujete firmemente el mango antes de usar la herramienta.
- ◆ Revise que el cincel esté bien asegurado antes de operar la herramienta.
 - ◆ En clima frío, o cuando no ha usado la herramienta por un periodo prolongado, déjela correr sin carga durante unos minutos antes de usarla.
 - ◆ Si trabaja en un lugar elevado, confirme que el área debajo de usted esté libre.
 - ◆ No toque el cincel ni ninguna parte cercana inmediatamente después de operar la herramienta, ya que pueden estar extremadamente calientes y pueden causar quemaduras.
 - ◆ Dirija siempre el cable de energía hacia atrás, lejos del cincel.
 - ◆ No opere la herramienta por periodos prolongados. Las vibraciones de la acción del martillo pueden ser dañinas para sus manos y brazos. Use guantes para obtener mayor amortiguación y limite su exposición tomando descansos frecuentes.
- Nota:** Voltaje principal: Cuando la herramienta está conectada a la alimentación principal, es imperativo verificar que el voltaje de la alimentación corresponda con el de la herramienta. Si el voltaje principal excede el voltaje indicado en la herramienta, el usuario puede resultar severamente lesionado por un accidente, y se puede dañar la herramienta. Por el contrario, si la alimentación principal es menor que el voltaje requerido para la herramienta, se puede dañar el motor. Por ello, si no se puede verificar el voltaje, evite conectar la herramienta a la fuente de alimentación.

RIESGOS RESIDUALES

Pueden surgir riesgos residuales adicionales al usar la herramienta que pueden no haber sido incluidos en las advertencias de seguridad adjuntas. Estos riesgos pueden derivarse del uso indebido, uso prolongado, etc. Incluso con la aplicación de las normas de seguridad pertinentes y la implementación de dispositivos de seguridad, algunos riesgos residuales no pueden evitarse. Éstos incluyen:

- ◆ Lesiones causadas por el contacto con partes giratorias/móviles.
- ◆ Lesiones causadas al cambiar cualquier pieza, cuchilla o accesorio.
- ◆ Lesiones causadas por el uso prolongado de una herramienta. Al utilizar cualquier herramienta durante periodos prolongados, asegúrese de tomar descansos regulares.
- ◆ Deterioro de la audición.
- ◆ Riesgos para la salud causados por respirar el polvo desarrollado al usar la herramienta (por ejemplo: al trabajar con madera, especialmente roble, haya y MDF).

SEGURIDAD DE TERCEROS

- ◆ Este aparato no está diseñado para su uso por personas (incluyendo niños) con capacidades físicas, sensoriales o mentales reducidas, o con falta de experiencia y

conocimiento, a menos que sean supervisadas o instruidas acerca del uso del aparato por una persona responsable de su seguridad.

- ◆ Los niños deben ser supervisados para asegurarse de que no jueguen con el aparato.

ETIQUETAS SOBRE LA HERRAMIENTA

La etiqueta de su herramienta puede incluir los siguientes símbolos:

	¡ADVERTENCIA! Para reducir el riesgo de lesiones, el usuario debe leer el manual de instrucciones antes de su uso.		
	Use protección auditiva.		
	Use protección ocular.		
V	Voltios		Corriente Directa
A	Amperes	n_0	Velocidad sin Carga
Hz	Hertz		Construcción Clase II
W	Watts		Terminales de Conexión a Tierra
min	minutos		Símbolo de Alerta Seguridad
	Corriente Alterna	/min. (rpm)	Revoluciones o Reciprocaciones por Minuto

Posición del Código de Fecha (Fig. A)

El Código de fecha, que incluye el año de fabricación, se encuentra impreso en el alojamiento.

Ejemplo:

2016 XX JN
Año de fabricación

CONTENIDO DE LA CAJA

Este producto contiene:

- 1 Martillo de desbaste
- 1 Caja plástica
- 1 Tubo con grasa
- 1 Llave
- 1 Manual de instrucciones

- ◆ Revise que durante el transporte no se hayan causado daños en la herramienta, sus partes o accesorios.
- ◆ Tome el tiempo necesario para leer con cuidado el manual antes de la operación.

SEGURIDAD ELÉCTRICA

La herramienta lleva un doble aislamiento; por lo tanto no requiere una toma a tierra. Compruebe siempre que la tensión de la red corresponda al valor indicado en la placa de características.



¡Advertencia! Si el cable de alimentación esta dañado lo debe reemplazar el fabricante o su representante o una persona igualmente calificada para evitar peligro. Si el cable es reemplazado por una persona igualmente calificada pero no autorizada por Stanley, la garantía no tendrá efecto.

USO DEL CABLE DE EXTENSIÓN

Si es necesario usar un cable de extensión, utilice uno que esté aprobado y que esté conforme a las especificaciones de alimentación de la herramienta. El área transversal del cable de conducción es 1.5 mm². Los cables se deben desenredar antes de enrollarlos.

Corriente nominal (amperes) del cable por área transversal (mm ²)	Corriente nominal (amperes) del cable por área transversal (mm ²)
0,75	6
1,00	10
1,50	15
2,50	20
4,00	25

Largo del Cable (m)						
	7,5	15	25	30	45	60

Voltaje	Amperes	Corriente nominal (amperes) del cable					
		6	6	6	6	15	15
110-127	0 - 2,0	6	6	6	6	10	10
	2,1 - 3,4	6	6	6	6	15	15
	3,5 - 5,0	6	6	10	15	20	20
	5,1 - 7,0	10	10	15	20	20	25
220-240	7,1 - 12,0	15	15	20	25	25	-
	12,1 - 20,0	20	20	25	-	-	-
	0 - 2,0	6	6	6	6	6	6
	2,1 - 3,4	6	6	6	6	6	6
	3,5 - 5,0	6	6	6	6	10	15
	5,1 - 7,0	10	10	10	10	15	15
	7,1 - 12,0	15	15	15	15	20	20
	12,1 - 20,0	20	20	20	20	25	-

CARACTERÍSTICAS (FIG. A, FIG. D)

Esta herramienta incluye algunas o todas las siguientes características:

1. Mango principal
2. Interruptor
3. Cubierta del tambor
4. Manguito
5. Entrada del inyector de aceite de lubricación

ENSAMBLE Y AJUSTE

¡ADVERTENCIA! Para reducir el riesgo de lesiones, apague la unidad y desconecte la máquina de la fuente de energía antes de instalar o retirar los accesorios, antes de ajustar o cambiar los ajustes o al hacer reparaciones. Revise que el interruptor esté en la posición OFF. Un arranque accidental puede causar lesiones.

Inserción y Remoción de los Accesorios SDS Max (FIG. A)

Esta herramienta usa accesorios SDS Max (consulte la vista transversal de una broca SDS Max). Le recomendamos usar solamente accesorios profesionales.

- ◆ Limpie y engrase la broca.
- ◆ Inserte la broca en el mandril/manguito (4).
- ◆ Empuje la broca hacia abajo y gírela ligeramente hasta que ajuste en las ranuras.
- ◆ Jale la broca para confirmar que esté bien colocada. La función de martillo requiere que la broca se mueva axialmente varios centímetros cuando está en el mandril.
- ◆ Para retirar la broca, jale el mandril/manguito (4) y saque la broca.

Montaje de un accesorio (FIG. A)

¡ADVERTENCIA! Use guantes cada vez que cambie accesorios. Las partes metálicas expuestas de la herramienta y del accesorio pueden calentarse extremadamente durante la operación.

Colocación del Mango Lateral (Fig. A)

El mango lateral (1) se puede colocar para ajustarse a usuarios diestros o zurdos.

¡ADVERTENCIA! No use la herramienta si el mango lateral no está bien ensamblado.

- ◆ Afloje el mango lateral.
- ◆ **Para usuarios diestros:** Deslice la abrazadera del mango lateral sobre el collarín que está detrás del sujetador, con el mango a la izquierda. **Para usuarios zurdos:** Deslice la abrazadera del mango lateral sobre el collarín que está detrás del sujetador, con el mango a la derecha.
- ◆ Gire el mango lateral hasta la posición deseada y apriételo.

OPERACIÓN

¡ADVERTENCIA! Obedezca siempre las instrucciones de seguridad y los reglamentos aplicables.

- ◆ Confirme siempre la ubicación de tuberías y cableados.
- ◆ Aplique sólo presión ligera sobre la herramienta (aproximadamente 5kg). El exceso de fuerza no acelera el desbastado, pero sí disminuye el rendimiento de la herramienta y puede acortar su vida útil.
- ◆ Sostenga siempre la herramienta con firmeza, con ambas manos, tomando una posición segura (Fig. C). Opere siempre la herramienta con el mango lateral bien montado.

Posición Adecuada de las Manos (Fig. C)

¡ADVERTENCIA! Para reducir el riesgo de lesiones personales graves, use SIEMPRE la posición adecuada de las manos, como se indica.

¡ADVERTENCIA! Para reducir el riesgo de lesiones personales graves, sostenga SIEMPRE la herramienta con firmeza anticipando reacciones repentinas.

La posición adecuada de las manos requiere colocar una mano sobre el mango lateral (1), con la otra mano sobre el mango principal.

Encendido y Apagado (Fig. A)

- ◆ Para operar la herramienta, presione el interruptor (2) y ajústelo en la posición 'ON'.
- ◆ Para detener la herramienta, ajústela en la posición 'OFF' y libere el interruptor (2).

Astillado y Cincelar (Fig. A)

- ◆ Inserte el cincel adecuado en la posición correcta.
- ◆ Ajuste el mango lateral (1) según sea necesario.
- ◆ Encienda la herramienta y comience a trabajar.

Apague siempre la herramienta al terminar el trabajo y antes de desconectarla.



¡ADVERTENCIA!

- ◆ No use esta herramienta para mezclar o bombear combustible o líquidos explosivos (benceno, alcohol, etc.).
- ◆ No mezcle ni agite líquidos etiquetados como inflamables.

MANTENIMIENTO

Su herramienta eléctrica Stanley ha sido diseñada para operar durante un periodo prolongado de tiempo con un mínimo de mantenimiento. Una operación continua satisfactoria depende del cuidado adecuado de la herramienta y de una limpieza regular.



¡ADVERTENCIA! Para minimizar el peligro de lesiones personales graves, por favor apague la herramienta y desconecte todas las clavijas antes de ajustar o retirar/instalar cualquier accesorio. Antes de reensamblar la herramienta, presione y libere el interruptor para asegurarse de que la herramienta está apagada.

- ◆ La herramienta no debe recibir servicio del usuario. En caso de problemas, acuda a un taller autorizado.
- ◆ La herramienta se apaga automáticamente cuando los cepillos de carbón están desgastados.

¡ADVERTENCIA! Antes de realizar tareas de mantenimiento en herramientas eléctricas alámbricas/inalámbricas:

- ◆ Apague la herramienta y desconéctela.
- ◆ O, apague la herramienta y retire la batería, si es que tiene una batería separada.
- ◆ O deje que la batería se descargue por completo, cuando está integrada, y luego apague la herramienta.
- ◆ Antes de limpiar el cargador, desconéctelo. El cargador no requiere mantenimiento más allá de la limpieza regular.
- ◆ Limpie regularmente las ranuras de ventilación de la herramienta/accesorio/cargador, con un cepillo suave o trapo seco.
- ◆ Limpie regularmente el alojamiento del motor con un trapo húmedo. No use limpiadores abrasivos o con base de solvente.

- ◆ Abra regularmente el mandril y dele golpes suaves para retirar el polvo del interior (cuando la herramienta cuente con mandril).

Reemplazo del Cepillo de Carbón (Fig. 4)



Lubricación

- ◆ Reemplace y revise regularmente los cepillos de carbón. Reemplácelos cuando se hayan desgastado hasta la línea del límite abrasivo. Mantenga el cepillo de carbón limpio y asegúrese que se deslice sin problemas dentro de su rango. Se deben reemplazar los dos cepillos al mismo tiempo.
- ◆ Use el desarmador de cruz para aflojar los tornillos, abra la cubierta inferior (8) con un desarmador plano, y abra la cubierta de los cepillos hacia la izquierda, ahora puede retirar el cepillo como se muestra en la Fig. D, y colocar el cepillo nuevo. Ahora, apriete la cubierta hacia la derecha, finalmente coloque la cubierta inferior y aprétela con el desarmador de cruz.
- ◆ Abra la tapa de la entrada de inyección de aceite lubricante (5), revise el nivel de aceite en la caja de engranes y si el aceite está sucio, o no hay suficiente aceite, cámbielo o rellene con aceite lubricante de la compañía.



Limpieza



¡ADVERTENCIA! Una vez que haya acumulación visible de polvo en los ductos de ventilación y el área circundante, use de inmediato aire seco para soplar el polvo y la suciedad del interior del alojamiento. Deberá usar equipo de protección para cara y ojos adecuado durante este proceso.



¡ADVERTENCIA! Jamás use solventes ni agentes químicos fuertes para limpiar las partes no metálicas de la herramienta. Estos agentes químicos pueden debilitar el material de las partes. Use sólo jabón suave y un trapo húmedo para limpiar la herramienta. Jamás permita el ingreso de líquidos en la herramienta; jamás sumerja parte alguna de la herramienta en el líquido.



¡IMPORTANTE! Para garantizar la SEGURIDAD y CONFIABILIDAD del producto, las reparaciones, el mantenimiento y los ajustes, deben ser realizados únicamente por el Servicio Técnico Autorizado, ya que utilizarán piezas idénticas para su sustitución.

Accesorios Opcionales



¡ADVERTENCIA! Debido a que no se han probado con esta herramienta accesorios que no sean Stanley, el uso de dichos accesorios puede ser peligroso. Para reducir el riesgo de lesiones, use sólo los accesorios Stanley recomendados con este producto.

Hay varios tipos de brocas y cinceles SDS MAX.

Consulte a su agente de ventas para obtener mayor información sobre los accesorios adecuados.

Protección del Medio Ambiente



Separación de desechos.

Este producto no debe desecharse con la basura doméstica normal.

Si llega el momento de reemplazar su producto Stanley o éste ha dejado de tener utilidad para usted, no lo deseche con la basura doméstica normal. Asegúrese de que este producto se desecho por separado.



La separación de desechos de productos usados y embalajes permite que los materiales puedan reciclarse y reutilizarse.

La reutilización de materiales reciclados ayuda a evitar la contaminación medioambiental y reduce la demanda de materias primas. La normativa local puede ofrecer la separación de desechos de productos eléctricos de uso doméstico en centros municipales de recogida de desechos o a través del distribuidor cuando adquiere un nuevo producto.

Observaciones

Stanley tiene una política de mejora continua de nuestros productos, y así, nos reservamos el derecho de modificar las especificaciones del producto sin previo aviso. El equipo estándar y los accesorios pueden variar según el país. Las especificaciones del producto pueden variar según el país. Es posible que no en todos los países esté disponible todo el rango de productos. Contacte a sus distribuidores Stanley para conocer la disponibilidad de productos.

INFORMACIÓN DE SERVICIO

Todos los Centros de Servicio de Stanley cuentan con personal altamente capacitado dispuesto a brindar a todos los clientes un servicio eficiente y confiable en la reparación de herramientas eléctricas. Para mayor información acerca de nuestros centros de servicio autorizados y si necesita consejo técnico, reparaciones o piezas de repuesto originales de fábrica, comuníquese a su oficina local.

DATOS TÉCNICOS

MARTILLO DEMOLEDOR		SHM5				
TIPO		-AR	-B2C	-B3	-B2	-BR
Voltaje	V	220	220	120	220	127
Frecuencia	Hz	50	50	60	50/60	60
Potencia	W	1010				
IPM	bpm, gpm or ipm	2900				
Energía de impacto (EPTA)	J	8,5				
Mandril		SDS Max				
Peso	kg (lb)	6,3 (13,8)				

Aplicação prevista

Seu marteleto compacto STANLEY SHM5K foi desenhado por profissionais para usos leves ou médios de desbastamento, cinzelado e demolição, em concreto, tijolo e alvenaria.

GUARDE ESTAS INSTRUÇÕES

Regras Gerais de Segurança



AVISO! Leia todas as instruções antes de operar o produto. Leia e compreenda todas as instruções. O descumprimento das instruções abaixo pode causar choques elétricos, incêndio e/ou lesões pessoais graves.

Guarde todas as advertências e instruções para referência futura. O termo "Ferramenta Elétrica" em todas as advertências listadas, abaixo se refere a ferramenta elétrica (com fio) operada por rede elétrica ou ferramenta elétrica operada por bateria (sem fio).

1. Segurança na área de trabalho

- Mantenha a área de trabalho limpa e bem iluminada. Áreas desarrumadas e mal iluminadas são propícias a acidentes.
- Não trabalhe com ferramentas elétricas em áreas com risco de explosão, nas quais se encontrem líquidos, gases ou poeiras inflamáveis. As ferramentas elétricas produzem faíscas que podem provocar incêndios de poeiras ou vapores.
- Mantenha crianças e outras pessoas afastadas durante a utilização da ferramenta elétrica. As distrações podem dar origem e fazer com que perca o controle da ferramenta.

2. Segurança elétrica

- O plugue da ferramenta elétrica deve encaixar na tomada. O plugue não deve ser modificado de modo algum. Não utilize quaisquer plugues adaptadores com ferramentas elétricas ligadas à terra. Plugues sem modificações e tomadas adequadas reduzem o risco de choques elétricos.
- Evite que o corpo entre em contato com superfícies ligadas à terra, como tubulações, radiadores, fogões e refrigeradores. Existe um maior risco de choque elétrico se o seu corpo estiver ligado à terra.
- As ferramentas elétricas não podem ser expostas a chuva nem a umidade. A penetração de água na ferramenta elétrica aumenta o risco de choques elétricos.
- Manuseie o cabo elétrico com cuidado. O cabo elétrico não deve ser utilizado para transportar ou pendurar a ferramenta, nem para puxar o plugue da tomada. Mantenha o cabo elétrico afastado de calor, óleo, pontas afiadas ou partes móveis. Cabos elétricos danificados ou torcidos aumentam o risco de choques elétricos.
- Quando trabalhar com uma ferramenta elétrica ao ar livre, utilize um cabo de extensão apropriado para esse fim. A utilização de um cabo apropriado para áreas ao ar livre reduz o risco de choques elétricos.

- Se for inevitável trabalhar com uma ferramenta elétrica num local úmido, utilize um Dispositivo de Corrente Residual (RCD). A utilização de um RCD reduz o risco de choque elétrico. **Nota:** O termo "Dispositivo de Corrente Residual (RCD)" pode ser substituído pelo termo "Interruptor de Circuito por falha de Aterramento (GFCI)" ou "Disjuntor de Fuga à Terra (ELCB)".

3. Segurança pessoal

- Mantenha-se atento, observe o que está fazendo e seja prudente ao trabalhar com a ferramenta elétrica. Não utilize uma ferramenta elétrica se estiver cansado ou sob a influência de drogas, álcool ou medicamentos. Um momento de falta de atenção durante a utilização de ferramentas elétricas poderá causar graves lesões.
- Utilize equipamentos de proteção. Use sempre óculos de proteção. Use equipamentos de proteção como, por exemplo, máscara anti-poeiras, sapatos de segurança anti-derrapantes, capacete de segurança ou protetor auricular, de acordo com o tipo e a aplicação de ferramenta elétrica, reduz o risco de lesões.
- Evite partidas repentinas. Certifique-se de que o botão está desligado antes de ligar a ferramenta à corrente elétrica e/ou a bateria, pegando ou transportando a ferramenta. Transportar ferramentas elétricas com o dedo no botão ou ligar ferramentas elétricas à tomada com o interruptor na posição de ligado pode dar origem a acidentes.
- Retire eventuais chaves de ajuste ou chaves de fenda, antes de ligar a ferramenta elétrica. Uma chave de fenda ou chave de ajuste que se encontre numa peça rotativa da ferramenta elétrica poderá causar lesões.
- Não se incline. Mantenha-se sempre bem posicionado e em equilíbrio. Desta forma, será mais fácil controlar a ferramenta elétrica em situações inesperadas.
- Utilize vestuário adequado. Não utilize roupas largas nem jóias. Mantenha os cabelos, roupas e luvas afastadas das peças em movimento. Roupas largas, jóias ou cabelos longos podem ficar presos nas peças em movimento.
- Quando possível usar equipamento de sucção ou captação de pó. Certifique-se de que estes estejam montados e que sejam utilizados corretamente. O uso de equipamentos de coleta de pó reduz os riscos derivados do mesmo.

4. Uso e cuidados com a ferramenta elétrica

- Não sobrecarregue a ferramenta elétrica. Utilize a ferramenta elétrica adequada para o trabalho pretendido. A ferramenta elétrica correta realizará o trabalho da melhor forma e com mais segurança, com a potência com que foi projetada.
- Não utilize a ferramenta elétrica se o botão liga/desliga não funcionar. Qualquer ferramenta elétrica que não possa ser controlada com o botão é perigoso e terá de ser reparado.
- Desligue o plugue da tomada e/ou a bateria da tomada antes de proceder qualquer ajuste, trocar acessórios ou guardar ferramentas elétricas.

Estas medidas de prevenção de segurança reduzem o risco de uma partida repentina da ferramenta elétrica.

- d. **Estas medidas de prevenção de segurança reduzem o risco de uma partida repentina da ferramenta elétrica.** As ferramentas elétricas são perigosas se utilizadas por pessoas não qualificadas.
- e. **Faça a manutenção das ferramentas elétricas. Verifique se as partes móveis estão desalinhadas ou bloqueadas, se existem peças partidas ou qualquer outra situação que possa afetar o funcionamento das ferramentas elétricas. As peças danificadas devem ser reparadas antes da utilização da ferramenta elétrica.** Muitos acidentes tem como causa uma manutenção insuficiente das ferramentas elétricas.
- f. **Mantenha as ferramentas de corte sempre afiadas e limpas.** As ferramentas de corte com a manutenção adequada e as extremidades afiadas bloqueiam com menos frequência e são mais fáceis de controlar.
- g. **Utilize a ferramenta elétrica, acessórios e peças de ferramenta de acordo com estas instruções, considerando as condições de trabalho e a tarefa a ser executada.** A utilização da ferramenta elétrica para fins diferentes das normas de utilização podem resultar em situações perigosas.

5. Serviço

- a. **Peça a um técnico para fazer a manutenção de sua ferramenta elétrica utilizando apenas peças de reposição originais.** Isso garantirá que a segurança da ferramenta elétrica será mantida.

ADVERTÊNCIAS DE SEGURANÇA PARA BROCAS

- ◆ **Utilize protetores auditivos.** A exposição ao barulho pode ocasionar perda auditiva.
- ◆ **Utilize os cabo(s) auxiliar(es), caso estiverem inclusos nesta ferramenta.** A perda de controle da ferramenta pode ocasionar lesões físicas.
- ◆ **Segure a ferramenta elétrica pelas superfícies ou cabos isolados quando fizer qualquer operação onde o acessório de corte possa entrar em contato com fios escondidos ou com seu próprio fio.** Se o acessório de corte entrar em contato com um fio "eletrificado", isto pode ocasionar que as partes metálicas expostas da ferramenta elétrica fiquem "eletrificadas" e poderia causar uma descarga elétrica no operador.
- ◆ **Verifique que o material a ser perfurado não esconda fios elétricos ou tubos de gás, e que a companhia desses serviços verifique sua localização.**
- ◆ **Segure a ferramenta com firmeza em qualquer momento.** Não tente usar a ferramenta a não ser que esteja sendo segurada com as duas mãos. O uso desta ferramenta com uma só mão pode causar perda do controle. Topar com materiais como barras de ferro, ou tentar perfurá-los, também pode ser perigoso. Segure com firmeza a empunhadura antes de usar a ferramenta.
- ◆ **Verifique que o cinzel esteja bem firme antes de usar a ferramenta.**

- ◆ **Em climas frios, ou quando a ferramenta não foi usada por um período prolongado, deixe-a funcionar sem carga durante alguns minutos antes de usá-la.**
- ◆ **Se trabalhar num lugar elevado, confirme que a área abaixo de você esteja livre.**
- ◆ **Não toque o cinzel nem nenhuma parte próxima imediatamente depois de usar a ferramenta, pois pode ter ficado extremamente quente e causar queimaduras.**
- ◆ **Direcione sempre o fio elétrico para trás, longe do cinzel.**
- ◆ **Não use a ferramenta por períodos muito longos.** As vibrações produzidas pelo martetele podem ser daninhas para suas mãos e braços. Use luvas para obter mais amortecimento e limite sua exposição fazendo descansos frequentes.

Nota: Tensão principal: Quando a ferramenta estiver ligada na tensão elétrica principal, é imprescindível certificar-se de que a tensão elétrica corresponda à da ferramenta. Se a tensão principal exceder a tensão indicada na ferramenta, o usuário poderá sofrer lesões graves devido a acidentes e, também, danificar a ferramenta. Ao contrário, se a tensão elétrica principal for inferior à requerida pela ferramenta, o motor poderá sofrer avarias. Por isso, se não puder verificar a tensão, é imprescindível ligar a ferramenta à fonte de alimentação.

RISCOS RESIDUAIS

Podem surgir riscos residuais adicionais ao usar a ferramenta que podem não ter sido incluídos nas advertências de segurança adjuntas. Estes riscos podem ser originados pelo uso indevido, uso prolongado, etc. Inclusive com a aplicação das normas de segurança pertinentes e a implementação de dispositivos de segurança, alguns riscos residuais não podem ser evitados. Estes incluem:

- ◆ Ferimentos causados pelo contato com partes giratórias/móveis.
- ◆ Ferimentos causados pelo contato com qualquer peça, lâmina ou acessório.
- ◆ Ferimentos causados pelo uso prolongado de uma ferramenta. Ao usar qualquer ferramenta durante períodos prolongados, certifique-se de tomar descansos regulares.
- ◆ Protetor auricular.
- ◆ Riscos para a saúde causados por respirar o pó derivado do uso da ferramenta (por exemplo: ao trabalhar com madeira, especialmente carvalho, faia e MDF).

SEGURANÇA DE TERCEIROS

- ◆ Este aparelho não foi desenhado para ser utilizado por pessoas (incluindo crianças) com capacidades físicas, sensoriais ou mentais reduzidas, ou com falta de experiência e conhecimentos, a não ser que sejam supervisionadas ou instruídas sobre o funcionamento do aparelho por uma pessoa responsável pela sua segurança.
- ◆ As crianças devem ser supervisionadas para ter certeza de não brincarem com o aparelho.

RÓTULOS DA FERRAMENTA

A etiqueta da ferramenta pode conter os seguintes símbolos:

	ADVERTÊNCIA! Para reduzir o risco de lesões, o usuário deve ler o manual de instruções antes do uso.		
	Use proteção auditiva.		
	Use proteção para olhos.		
V	Tensão	\equiv	Corrente Direta
A	Amperes	n_0	Sem Velocidade de Carga
Hz	Hertz		Construção Classe II
W	Watts		Terminal de Aterramento
min	minutos		Símbolo de Alerta de Segurança
	Corrente Alternada	/min. (rpm)	Revolução por min. ou alternância por minuto

Posição do Código de Data (Fig. A)

O Código de data, que inclui o ano de fabricação, está impresso na base.

Exemplo:

2016 XX JN
Ano de fabricação

CONTEÚDO DA CAIXA

Este produto contém:

- 1 Martetele compacto
- 1 Caixa plastica
- 1 Tubo com graxa
- 1 Chave
- 1 Manual de Instruções

- ♦ Certifique-se de que durante o transporte a ferramenta não tenha sofrido danos, tanto as partes quanto os acessórios.
- ♦ Reserve algum tempo para ler cuidadosamente o manual, antes de colocar o equipamento em operação.

SEGURANÇA ELÉTRICA



Sua Ferramenta tem dupla isolação, portanto, não é necessário o uso de fio terra. Sempre verifique a tensão da rede elétrica que corresponda a tensão da etiqueta de especificação.



ADVERTÊNCIA! Se o cabo elétrico estiver danificado, deverá ser substituído pelo fabricante, pelo Centro de Serviço Autorizado da Stanley ou uma pessoa igualmente qualificada para evitar acidentes. Se o cabo for reparado ou substituído por uma pessoa qualificada, mas não autorizada pela Stanley, a garantia será perdida.

USO DO CABO DE EXTENSÃO

Caso seja necessário usar um cabo de extensão, use um aprovado e conforme às especificações de alimentação da ferramenta. A área da seção transversal do cabo elétrico de condução é de 1.5 mm². Os cabos elétricos devem ser desenrolados antes de enrolá-los.

Corrente nominal (ampères) do cabo por área transversal (mm ²)	Corrente nominal (ampères) do cabo por área transversal (mm ²)
0,75	6
1,00	10
1,50	15
2,50	20
4,00	25

Comprimento do Cabo (m)						
	7,5	15	25	30	45	60

Tensão	Amperes	Corrente nominal (ampères) do cabo					
		6	6	6	6	10	15
110-127	0 - 2,0	6	6	6	6	6	10
	2,1 - 3,4	6	6	6	6	15	15
	3,5 - 5,0	6	6	10	15	20	20
	5,1 - 7,0	10	10	15	20	20	25
	7,1 - 12,0	15	15	20	25	25	-
220-240	12,1 - 20,0	20	20	25	-	-	-
	0 - 2,0	6	6	6	6	6	6
	2,1 - 3,4	6	6	6	6	6	6
	3,5 - 5,0	6	6	6	6	10	15
	5,1 - 7,0	10	10	10	10	15	15
	7,1 - 12,0	15	15	15	15	20	20
	12,1 - 20,0	20	20	20	20	25	-

CARACTERÍSTICAS (FIG. A, FIG. D)

Esta ferramenta inclui algumas ou todas as seguintes características:

1. Empunhadura principal
2. Interruptor
3. Coberta do tambor
4. Mandril
5. Entrada do injetor de óleo de lubrificação

MONTAGEM E AJUSTE

ADVERTÊNCIA! Para reduzir o risco de lesões, desligue a unidade e desconecte a máquina da fonte de energia, antes de instalar ou retirar os acessórios, antes de ajustar ou mudar os ajustes ou quando fizer algum conserto. Revise que o interruptor esteja na posição OFF. Ligar a ferramenta acidentalmente pode ocasionar lesões.

Inserção e Remoção dos Acessórios SDS Max (FIG. A)

Esta ferramenta usa acessórios SDS Max (consulte a vista transversal de uma broca SDS Max). Recomendamos usar somente acessórios profissionais.

- ◆ Limpe e lubrifique a broca.
- ◆ Insira a broca no mandril (4).
- ◆ Empurre a broca para baixo e vire-a levemente até se ajustar nas ranhuras.
- ◆ Puxe a broca para verificar que esteja bem colocada. A função do martelo requer que o movimento da broca seja axial e de vários centímetros quando estiver no mandril.
- ◆ Para retirar a broca, puxe o mandril (4) e tire a broca.

ADVERTÊNCIA! Use luvas cada vez que trocar os acessórios. As partes metálicas expostas da ferramenta e dos acessórios, podem ficar extremamente quentes durante a operação.

Colocação da Empunhadura Lateral (Fig. A)

A empunhadura lateral (1) pode ser colocada e ajustada para usuários destros ou canhotos.

ADVERTÊNCIA! Não use a ferramenta se a empunhadura lateral não estiver bem montada.

- ◆ Afrouxe a empunhadura lateral.
- ◆ **Para usuários destros:** Vire a abraçadeira da empunhadura lateral sobre o colarinho que fica atrás do fixador, com a empunhadura para esquerda.
- ◆ **Para usuários canhotos:** Vire a abraçadeira da empunhadura lateral sobre o colarinho que fica atrás do fixador, com a empunhadura para direita.
- ◆ Vire a empunhadura lateral até a posição desejada e aperte-a.

USO

ADVERTÊNCIA! Sempre obedeça às instruções de segurança e os regulamentos aplicáveis.

- ◆ Confirme sempre a localização de canos e fios elétricos.
- ◆ Aplique uma leve pressão sobre a ferramenta (aproximadamente 5kg). O excesso de força não acelera o desbastamento, pelo contrário, diminui o rendimento da ferramenta e pode reduzir sua vida útil.
- ◆ Sempre segure a ferramenta com firmeza, com as duas mãos, escolhendo uma posição segura (Fig. C). Sempre utilize a ferramenta com a empunhadura lateral bem colocada.

Posição Adequada para as Mãos (Fig. C)

ADVERTÊNCIA! Para reduzir o risco de lesões pessoais graves, SEMPRE use a posição adequada das mãos, como é indicado.

ADVERTÊNCIA! Para reduzir o risco de lesões pessoais graves, SEMPRE segure a ferramenta com firmeza antecipando reações inesperadas.

A posição adequada das mãos requer colocar uma mão sobre a empunhadura lateral (1), e a outra mão na empunhadura principal.

Ligado e Desligado (Fig. A)

- ◆ TPara usar a ferramenta, aperte o botão (2) e ajuste-o na posição 'ON'.
- ◆ Para parar a ferramenta, ajuste-a na posição 'OFF' e solte o botão (2).

Chipping e Cinzelamento (Fig. A)

- ◆ Insira o cinzel adequado na posição correta.
- ◆ Ajuste a empunhadura lateral (1) como for necessário.
- ◆ Ligue a ferramenta e comece a trabalhar.
- ◆ Sempre apague a ferramenta depois de terminar o trabalho e antes de desconectá-la.



ADVERTÊNCIA:

- ◆ Não use esta ferramenta para misturar ou bombear combustível ou líquidos explosivos (benzeno, álcool, etc.).
- ◆ Não misture nem agite líquidos etiquetados como inflamáveis.

MANUTENÇÃO

A ferramenta elétrica Stanley foi desenhada para operar durante um período prolongado de tempo com uma manutenção mínima. Uma operação contínua satisfatória depende do cuidado adequado da ferramenta e de uma limpeza regular.



ADVERTÊNCIA! Para minimizar o perigo de lesões pessoais graves, por favor, desligue a ferramenta e desconecte-a da rede elétrica antes de ajustar ou retirar/installar quaisquer acessórios. Antes de voltar a montar a ferramenta, pressione e libere o interruptor, para certificar-se de que a ferramenta está desligada.

- ◆ A ferramenta não deverá ser consertada pelo usuário. Caso haja problemas, procure assistência técnica autorizada.
- ◆ A ferramenta se desligará automaticamente quando as escovas de carvão estiverem gastas.

AVISO! Antes de realizar tarefas de manutenção em ferramentas elétricas com fio/sem fio:

- ◆ Desligue a ferramenta e desconecte-a.
- ◆ Ou desligue a ferramenta e retire a bateria se houver uma bateria separada.
- ◆ Ou deixe que a bateria descarregue completamente quando estiver integrada e depois desligue a ferramenta.
- ◆ Antes de limpar o carregador, desconecte-o. O carregador não precisa de manutenção além de limpeza regular.
- ◆ Limpe regularmente as ranhuras de ventilação da ferramenta/acessório/carregador, com uma escova suave ou pano seco.
- ◆ Limpe regularmente o compartimento do motor com um pano úmido. Não use limpadores abrasivos ou à base de solventes.
- ◆ Abra regularmente o mandril e dê batidas suaves para retirar o pó do interior (quando a ferramenta possuir mandril).

Troca da Escova de Carvão (Fig. D)



Lubrificação

- ◆ Troque e revise regularmente as escovas de carvão. Troque-as quando estiverem gastas até a linha do limite abrasivo. Mantenha a escova de carvão limpa e certifique-se dela deslizar sem problemas dentro do seu intervalo. As duas escovas devem ser trocadas ao mesmo tempo.
- ◆ Use uma chave de fenda cruzada para afrouxar os parafusos, abra a tampa inferior (8) com uma chave de fenda plana, e abra a tampa das escovas para a esquerda, agora é possível tirar a escova como aparece na Fig. D, e colocar a nova escova. Agora, aperte a tampa para a direita, finalmente coloque a tampa inferior e aperte-a com a chave de fenda cruzada.
- ◆ Abra a tampa da entrada de injeção de óleo lubrificante (5), revise o nível de óleo na caixa de engrenagem e se o óleo estiver sujo ou não houver suficiente óleo, troque-o ou complete com óleo lubrificante da companhia.



Limpeza



ADVERTÊNCIA! Caso haja acúmulo visível de poeira nos orifícios de ventilação e na área circundante, use imediatamente ar seco para assoprar a poeira e sujeira do interior do aparelho. Deverá usar equipamento de proteção adequado durante este processo para o rosto e olhos.



ATENÇÃO! Nunca use solventes nem agentes químicos fortes para limpar as partes não metálicas da ferramenta.

Estes agentes químicos podem debilitar o material das peças. Use só sabão suave e um pano úmido para limpar a ferramenta. Nunca permita a entrada de nenhum líquido na ferramenta; nunca submersa nenhuma parte da ferramenta no líquido.



IMPORTANTE! Para garantir a **SEGURANÇA** e **CONFIABILIDADE** do produto, os reparos, manutenção, e ajustes (além daqueles deste manual) devem ser realizados por oficinas autorizadas, sempre usando peças originais.

Acessórios Opcionais



ATENÇÃO! Como os acessórios, que não sejam aqueles oferecidos pela Stanley, não foram testados com este produto, o uso dos mesmos pode ser perigoso. Para reduzir o risco de lesões, use apenas os acessórios Stanley recomendados com este produto.

Há vários tipos de brocas e cinzéis SDS MAX.

Consulte seu agente de vendas para obter mais informações sobre os acessórios adequados.

Proteção do Meio Ambiente



Coleta seletiva.

Este produto não deve ser descartado junto com o lixo doméstico normal.



A coleta seletiva de produtos e embalagens usadas permite que os materiais sejam reciclados e utilizados novamente.

A reutilização de materiais reciclados ajuda a prevenir poluição ambiental e reduz a demanda de matéria prima. Regulamentos locais podem prever a coleta seletiva de produtos elétricos, em lixeiras municipais ou pelo vendedor ao comprar um produto novo.

Observações

Stanley possui uma política de melhoria contínua de nossos produtos, portanto reservamo-nos o direito de modificar as especificações do produto sem aviso prévio. O equipamento padrão e os acessórios podem variar segundo o país. As especificações do produto podem variar segundo o país. É possível que a gama completa de produtos não esteja disponível em todos os países. Entre em contato com seus distribuidores Stanley para conhecer a disponibilidade de produtos.

INFORMAÇÕES DE SERVIÇO

A Stanley possui uma das maiores Redes de Serviços do País, com técnicos treinados para manter e reparar toda a linha de produtos Stanley. Ligue: 0800-703 4644, para saber qual é a mais próxima de sua localidade.

DADOS TÉCNICOS

MARTELO ROMPEDOR		SHM5				
TIPO		-AR	-B2C	-B3	-B2	-BR
Tensão	V	220	220	120	220	127
Frequência	Hz	50	50	60	50/60	60
Potência	W	1010				
IPM	bpm, gpm or ipm	2900				
Energia de impacto (EPTA)	J	8,5				
Mandril		SDS Max				
Peso	kg (lb)	6,3 (13,8)				

Intended use

Your STANLEY SHM5K Demolition Hammer has been designed for professional light or medium chipping, chiselling and demolition applications in concrete, brick and masonry.

SAFETY INSTRUCTIONS

General Power Tool Safety Warnings



WARNING! Read all safety warnings and all instructions. Failure to follow the warnings and instructions may result in electric shock, fire and/or serious injury.

Save all warnings and instructions for future reference. The term "power tool" in the warnings refers to your mains-operated (corded) power tool or battery-operated (cordless) power tool.

1. Work area safety

- a. **Keep work area clean and well lit.** Cluttered or dark areas invite accidents.
- b. **Do not operate power tools in explosive atmospheres, such as in the presence of flammable liquids, gases or dust.** Power tools create sparks which may ignite the dust or fumes.
- c. **Keep children and bystanders away while operating a power tool.** Distractions can cause you to lose control.

2. Electrical safety

- a. **Power tool plugs must match the outlet. Never modify the plug in any way. Do not use any adapter plugs with earthed (grounded) power tools.** Unmodified plugs and matching outlets will reduce risk of electric shock.
- b. **Avoid body contact with earthed or grounded surfaces, such as pipes, radiators, ranges and refrigerators.** There is an increased risk of electric shock if your body is earthed or grounded.
- c. **Do not expose power tools to rain or wet conditions.** Water entering a power tool will increase the risk of electric shock.
- d. **Do not abuse the cord. Never use the cord for carrying, pulling or unplugging the power tool. Keep cord away from heat, oil, sharp edges or moving parts.** Damaged or entangled cords increase the risk of electric shock.
- e. **When operating a power tool outdoors, use an extension cord suitable for outdoor use.** Use of a cord suitable for outdoor use reduces the risk of electric shock.
- f. **If operating a power tool in a damp location is unavoidable, use a residual current device (RCD) protected supply.** Use of an RCD reduces the risk of electric shock. NOTE: The term "residual current device (RCD)" may be replaced by the term "ground fault circuit interrupter (GFCI)" or "earth leakage circuit breaker (ELCB)".

3. Personal safety

- a. **Stay alert, watch what you are doing and use common sense when operating a power tool. Do not use a power tool while you are tired or under**

the influence of drugs, alcohol or medication. A moment of inattention while operating power tools may result in serious personal injury.

- b. **Use personal protective equipment. Always wear eye protection.** Protective equipment such as dust mask, non-skid safety shoes, hard hat, or hearing protection used for appropriate conditions will reduce personal injuries.
 - c. **Prevent unintentional starting. Ensure the switch is in the off-position before connecting to power source and/or battery pack, picking up or carrying the tool.** Carrying power tools with your finger on the switch or energising power tools that have the switch on invites accidents.
 - d. **Remove any adjusting key or wrench before turning the power tool on.** A wrench or a key left attached to a rotating part of the power tool may result in personal injury.
 - e. **Do not overreach. Keep proper footing and balance at all times.** This enables better control of the power tool in unexpected situations.
 - f. **Dress properly. Do not wear loose clothing or jewellery. Keep your hair, clothing and gloves away from moving parts.** Loose clothes, jewellery or long hair can be caught in moving parts.
 - g. **If devices are provided for the connection of dust extraction and collection facilities, ensure these are connected and properly used.** Use of dust collection can reduce dust-related hazards.
- #### 4. Power tool use and care
- a. **Do not force the power tool. Use the correct power tool for your application.** The correct power tool will do the job better and safer at the rate for which it was designed.
 - b. **Do not use the power tool if the switch does not turn it on and off.** Any power tool that cannot be controlled with the switch is dangerous and must be repaired.
 - c. **Disconnect the plug from the power source and/or the battery pack from the power tool before making any adjustments, changing accessories, or storing power tools.** Such preventive safety measures reduce the risk of starting the power tool accidentally.
 - d. **Store idle power tools out of the reach of children and do not allow persons unfamiliar with the power tool or these instructions to operate the power tool.** Power tools are dangerous in the hands of untrained users.
 - e. **Maintain power tools. Check for misalignment or binding of moving parts, breakage of parts and any other condition that may affect the power tool's operation. If damaged, have the power tool repaired before use.** Many accidents are caused by poorly maintained power tools.
 - f. **Keep cutting tools sharp and clean.** Properly maintained cutting tools with sharp cutting edges are less likely to bind and are easier to control.

g. Use the power tool, accessories and tool bits etc. in accordance with these instructions, taking into account the working conditions and the work to be performed. Use of the power tool for operations different from those intended could result in a hazardous situation.

5. Service

a. Have your power tool serviced by a qualified repair person using only identical replacement parts. This will ensure that the safety of the power tool is maintained.

HAMMER SAFETY WARNINGS

- ◆ **Wear ear protectors.** Exposure to noise can cause hearing loss.
- ◆ **Use auxiliary handle(s), if supplied with the tool.** Loss of control can cause personal injury.
- ◆ **Hold power tool by insulated gripping surfaces, when performing an operation where the cutting accessory may contact hidden wiring or its own cord.** Cutting accessory contacting a "live" wire may make exposed metal parts of the power tool "live" and could give the operator an electric shock.
- ◆ Be certain that the material being drilled does not conceal electric or gas service and that their locations have been verified with the utility companies.
- ◆ **Keep a firm grip on the tool at all times. Do not attempt to operate this tool without holding it with both hands.** Operating this tool with one hand will result in loss of control. Breaking through or encountering hard materials such as re-bar may be hazardous as well. Tighten the side handle securely before use.
- ◆ Ensure the chisel is secured in place before operating the tool.
- ◆ In cold-weather conditions or when the tool has not been used for a longer period of time, let the tool run with no load for several minutes before use.
- ◆ When working above ground level ensure the area below is clear.
- ◆ Do not touch the chisel or the parts close to the chisel immediately after operation, as they may be extremely hot and cause burns to the skin.
- ◆ Always direct the power cable to the rear, away from the chisel.
- ◆ Do not operate this tool for long periods of time. Vibration caused by hammer action may be harmful to your hands and arms. Use gloves to provide extra cushion and limit exposure by taking frequent rest periods.

Note: Mains voltage: When connecting to the mains, it is imperative to verify if the voltage of the mains matches that of the power tool. If the mains voltage exceeds the voltage indicated on the power tool, the user may become severely injured in an accident, and the tool may be damaged. On the contrary, if the mains voltage is lower than the voltage required by the tool, the motor may be damaged as a result. Thus, if it is not possible to verify the voltage, it is imperative not to plug in to the power source.

RESIDUAL RISKS

Additional residual risks may arise when using the tool which may not be included in the enclosed safety warnings. These risks can arise from misuse, prolonged use etc. In spite of the application of the relevant safety regulations and the implementation of safety devices, certain risks cannot be avoided. These are:

- ◆ Injuries caused by touching any rotating/moving parts.
- ◆ Injuries caused when changing any parts, blades or accessories.
- ◆ Injuries caused by prolonged use of a tool. When using any tool for prolonged periods ensure you take regular breaks.
- ◆ Impairment of hearing.
- ◆ Health hazards caused by breathing dust developed when using your tool (example:- working with wood, especially oak, beech and MDF.)

SAFETY OF OTHERS

- ◆ This appliance is not intended for use by persons (including children) with reduced physical, sensory or mental capabilities, or lack of experience and knowledge, unless they have been given supervision or instruction concerning use of the appliance by a person responsible for their safety.
- ◆ Children should be supervised to ensure that they do not play with the appliance.

LABELS ON TOOL

The following symbols are shown on the tool along with date code:

	WARNING! To reduce the risk of injury, the user must read the instruction manual before use.		
	Wear ear protection.		
	Wear safety glasses or goggles.		
V	Volts	==	Direct Current
A	Amperes	n ₀	No-Load Speed
Hz	Hertz		Class II Construction
W	Watts		Earthing Terminal
min	minutes		Safety Alert Symbol
	Alternating Current	/min.	Revolutions or Reciprocation per minute

Position of Date Code (FIG. A)

The Date Code, which also includes the year of manufacture, is printed into the housing.

Example:

2016 XX JN
Year of manufacturing

PACKAGE CONTENTS

The package contains:

- 1 Chipping hammer
- 1 Kitbox
- 1 Grease tube
- 1 Spanner
- 1 Instruction manual

- ◆ Check for damage to the tool, parts or accessories which may have occurred during transport.
- ◆ Take the time to thoroughly read and understand this manual prior to operation.

ELECTRICAL SAFETY



Your tool is double insulated; therefore no earth wire is required. Always check that the main voltage corresponds to the voltage on the rating plate.



Warning! If the power cord is damaged, it must be replaced by the manufacturer, authorized Stanley Service Center or an equally qualified person in order to avoid damage or injury. If the power cord is replaced by an equally qualified person, but not authorized by Stanley the warranty will not be valid.

USING AN EXTENSION CABLE

If it is necessary to use an extension cable, please use an approved extension cable that fits the tool's power input specifications. The minimum cross-sectional area of the conducting wire is 1.5 sq. mm. Cables should be untangled before reeling up.

Cable cross-sectional area (mm ²) Cable rated current (Ampere)	Cable cross-sectional area (mm ²) Cable rated current (Ampere)
0.75	6
1.00	10
1.50	15
2.50	20
4.00	25

Cable length (m)						
	7.5	15	25	30	45	60

Voltage	Amperes	Cable rated current (Ampere)					
110-127	0 - 2.0	6	6	6	6	6	10
	2.1 - 3.4	6	6	6	6	15	15
	3.5 - 5.0	6	6	10	15	20	20
	5.1 - 7.0	10	10	15	20	20	25
	7.1 - 12.0	15	15	20	25	25	-
	12.1 - 20.0	20	20	25	-	-	-

220-240	0 - 2.0	6	6	6	6	6	6
	2.1 - 3.4	6	6	6	6	6	6
	3.5 - 5.0	6	6	6	6	10	15
	5.1 - 7.0	10	10	10	10	15	15
	7.1 - 12.0	15	15	15	15	20	20
	12.1 - 20.0	20	20	20	20	25	-

FEATURES (FIG. A)

This tool includes some or all of the following features.

1. Side handle
2. Switch
3. Barrel cover
4. Tool sleeve
5. Lube oil-injection inlet

ASSEMBLY AND ADJUSTMENT

WARNING! To reduce the risk of injury, turn unit off and disconnect machine from power source before installing and removing accessories, before adjusting or changing set-ups or when making repairs. Be sure the trigger switch is in the OFF position. An accidental start-up can cause injury.

Inserting and Removing SDS Max Accessories (FIG. A)

This tool uses SDS Max accessories (refer to the inset in Fig. A for a cross-section of an SDS Max bit shank). We recommend to use professional accessories only.

- ◆ Clean and grease the bit shank.
- ◆ Insert the bit shank into the bit holder/tool sleeve (4).
- ◆ Push the bit down and turn it slightly until it fits into the slots.
- ◆ Pull on the bit to check if it is properly locked. The hammering function requires the bit to be able to move axially several centimetres when locked in the tool holder.
- ◆ To remove a bit pull back the tool holder/locking sleeve (4) and pull out the bit.

WARNING! Always wear gloves when you change accessories. The exposed metal parts on the tool and accessory may become extremely hot during operation.

Fitting the Side Handle (Fig. A)

The side handle (1) can be fitted to suit both RH- and LH-users.

WARNING! Do not use the tool without the side handle properly assembled.

- ◆ Loosen the side handle.
- ◆ **For RH-users:** Slide the side handle clamp over the collar behind the tool holder, handle at the left. **For LH-users:** Slide the side handle clamp over the collar behind the tool holder, handle at the right.
- ◆ Rotate the side handle to the desired position and tighten the handle.

USE

WARNING! Always observe the safety instructions and applicable regulations.

- ◆ Be aware of the location of pipework and wiring.
- ◆ Apply only a gentle pressure to the tool (approx. 5kg). Excessive force does not speed up chiselling but decreases tool performance and may shorten tool life.
- ◆ Always hold the tool firmly with both hands and ensure a secure stance (Fig. C). Always operate the tool with the side handle properly mounted.

Proper Hand Position (Fig. C)

WARNING! To reduce the risk of serious personal injury, ALWAYS use proper hand position as shown.

WARNING! To reduce the risk of serious personal injury, ALWAYS hold securely in anticipation of a sudden reaction.

Proper hand position requires one hand on the side handle (1), with the other hand on the main handle.

Switching On and Off (Fig. A)

- ◆ To run the tool, press the switch (2) and turn it in 'ON' position.
- ◆ To stop the tool, turn it in 'OFF' position and release the switch (2).

Chipping and Chiselling (Fig. A)

- ◆ Insert the appropriate chisel in right position.
- ◆ Adjust the side handle (1) as required.
- ◆ Switch on the tool and start working.
- ◆ Always switch off the tool when work is finished and before unplugging.



WARNING:

- ◆ Do not use this tool to mix or pump easily combustible or explosive fluids (benzine, alcohol, etc.).
- ◆ Do not mix or stir inflammable liquids labelled accordingly.

MAINTENANCE

Your Stanley corded/cordless appliance/tool has been designed to operate over a long period of time with a minimum of maintenance. To ensure satisfactory operations, the tool must be maintained and cleaned regularly



WARNING: To reduce the risk of injury, turn unit off and disconnect machine from power source before installing and removing accessories, before adjusting or changing set-ups or when making repairs. Be sure the trigger switch is in the OFF position. An accidental start-up can cause injury.

- ◆ This machine is not user-serviceable. If problems occur contact an authorised repair agent.
- ◆ The tool will automatically switch off when the carbon brushes are worn.

WARNING! Before performing any maintenance on corded/cordless power tools:

- ◆ Switch off and unplug the appliance/tool.
- ◆ Or switch off and remove the battery from the appliance/tool if the appliance/tool has a separate battery pack.
- ◆ Or run the battery down completely if it is integral and then switch off.

- ◆ Unplug the charger before cleaning it. Your charger does not require any maintenance apart from regular cleaning.
- ◆ Regularly clean the ventilation slots in your appliance/tool/ charger using a soft brush or dry cloth.
- ◆ Regularly clean the motor housing using a damp cloth. Do not use any abrasive or solvent-based cleaner.
- ◆ Regularly open the chuck and tap it to remove any dust from the interior (when fitted).

Replace the Carbon Brush (Fig. D)



Lubrication

- ◆ Regularly replace and check the carbon brushes. Replace it in time when it is worn to the abrasive boundary line. Keep the carbon brush clean and make it freely slide in the brushing range. Two brushes shall be replaced at the same time.
- ◆ Use the cross screwdriver to counterclockwise unscrew the screws, open the bottom cover (8) with a flat screwdriver to counterclockwise open the brush cover, you can remove the brush as shown in the Fig. D, and put the new brush, and then clockwise fasten the brush cover, finally put the bottom cover, and then use the cross screwdriver to tighten it properly.
- ◆ Open the cap of the lube oil-injection inlet (5), check the lube oil in the gearbox, if the lube oil is dirty or insufficient, replace or add the adequate amount of lube oil provided by the company.



Cleaning



WARNING! Blow dirt and dust out of the main housing with dry air as often as dirt is seen collecting in and around the air vents. Wear approved eye protection and approved dust mask when performing this procedure.



WARNING! Never use solvents or other harsh chemicals for cleaning the non-metallic parts of the tool. These chemicals may weaken the material of the parts. Use only mild soap and damp cloth to clean the tool. Never let any liquid get inside the tool, cleaning of gasoline or other chemicals, never immerse any part of the tool into liquid.



!IMPORTANT! To ensure product SAFETY and RELIABILITY, repairs, maintenance and adjustment (other than those listed in this manual) should be performed by authorized service centers or other qualified organizations, always using identical replacement parts. Unit contains no user serviceable parts inside.

Optional Accessories




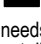
WARNING! Since accessories, other than those offered by Stanley, have not been tested with this product, use of such accessories with this tool could be hazardous. To reduce the risk of injury, only Stanley, recommended accessories should be used with this product.


Various types of SDS MAX drill bits and chisels are available as an option.

Consult your dealer for further information on the appropriate accessories.

Protecting The Environment

 Separate collection. This product must not be disposed of with normal household waste.

 Should you find one day that your Stanley product needs replacement, or if it is of no further use to you, do not dispose of it with household waste. Please sort it out for separate recycling.

 Separate collection of used products and packaging allows materials to be recycled and used again. Re-use of recycled materials helps prevent environmental pollution and reduces the demand for raw materials.

Some local governments may require the local or municipal waste disposal centers or retailers of new products to provide households with electronic product recycling services.

Notes

Stanley's policy is one of continuous improvement to our products and as such, we reserve the right to change product specifications without prior notice.

Standard equipment and accessories may vary by country. Product specifications may differ by country.

Complete product range may not be available in all countries. Contact your local Stanley dealers for range availability.

SERVICE INFORMATION

Stanley offers a full network of company-owned and authorized service locations. All Stanley Service Centers are staffed with trained personnel to provide customers with efficient and reliable power tool service. For more information about our authorized service centers and if you need technical advice, repair, or genuine factory replacement parts, contact the Stanley location nearest you.

TECHNICAL DATA

CHIPPING HAMMER		SHM5				
TYPE		-AR	-B2C	-B3	-B2	-BR
Voltage	V	220	220	120	220	127
Frequency	Hz	50	50	60	50/60	60
Power input	W	1010				
Impact rate	bpm, gpm or ipm	2900				
Impact energy	J	8.5				
Chuck type		SDS Max				
Weight	kg (lb)	6.3 (13.8)				

Solamente para propósito de Argentina:
Importa y distribuye: Black & Decker Argentina S.A.
Pacheco Trade Center
Colectora Este de Ruta Panamericana
Km. 32.0 El Talar de Pacheco
Partido de Tigre
Buenos Aires (B1618FBQ)
República de Argentina
CUIT: 33-65861596-9
Tel.: (011) 4726-4400

Imported by/Importado por:
Black & Decker do Brasil Ltda.
Rod. BR 050, s/nº - Km 167
Dist. Industrial II
Uberaba - MG - Cep: 38064-750
CNPJ: 53.296.273/0001-91
Insc. Est.: 701.948.711.00-98
S.A.C.: 0800-703-4644

Solamente para propósitos de Colombia
Importado por: Black & Decker de Colombia, S.A.
Carrera 85D # 51-65, Bodega 23
Complejo Logístico San Cayetano
Bogotá - Colombia
Tel.: 744-7100

Solamente para propósito de Chile:
Importado por: Black & Decker de Chile, S.A.
Av. Pdte. Eduardo Frei M. 6001-67 Conchalí
Santiago de Chile
Tel.: (56-2) 2687 1700

Impreso en China
Impresso em China
Printed in China

N499240
21/12/2016

Solamente para propósito de México:
Importado por: Black and Decker S.A. de C.V.
Avenida Antonio Dovali Jaime
70 Torre B Piso 9
Colonia Santa Fé
Delegación Alvaro Obregón,
México D.F. 01210
Tel. (52) 555-326-7100
R.F.C.: BDE810626-1W7

Importado por:
Black & Decker del Perú S.A.
Av. Circunvalación del Club Golf
Los Incas N° 152 - 154, Lote 4,
Oficinas 601 – 602
Urb. Club Golf Los Incas - Santiago de Surco
Lima – Perú
Tel.: (511) 614-4242
RUC 20266596805