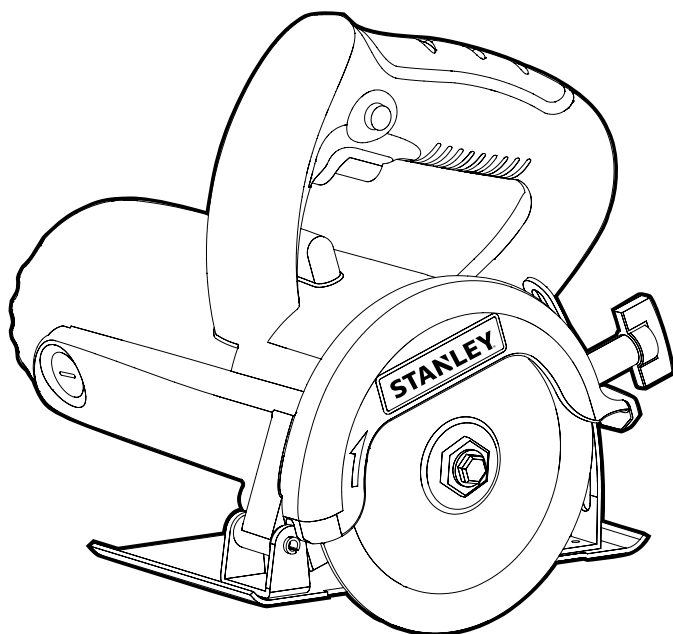


# STANLEY®

Cortadora de Loza  
Serra Mármore  
Tile Cutter

STSP125



Español	3
Português	8
English	13

## MANUAL DE INSTRUCCIONES MANUAL DE INSTRUÇÕES INSTRUCTION MANUAL

**ADVERTENCIA: LEASE ESTE INSTRUCTIVO ANTES DE USAR EL PRODUCTO.  
ADVERTÊNCIA: LEIA ESTAS INSTRUÇÕES ANTES DE USAR O PRODUTO.  
WARNING: READ INSTRUCTION MANUAL BEFORE USING PRODUCT.**

FIG. A

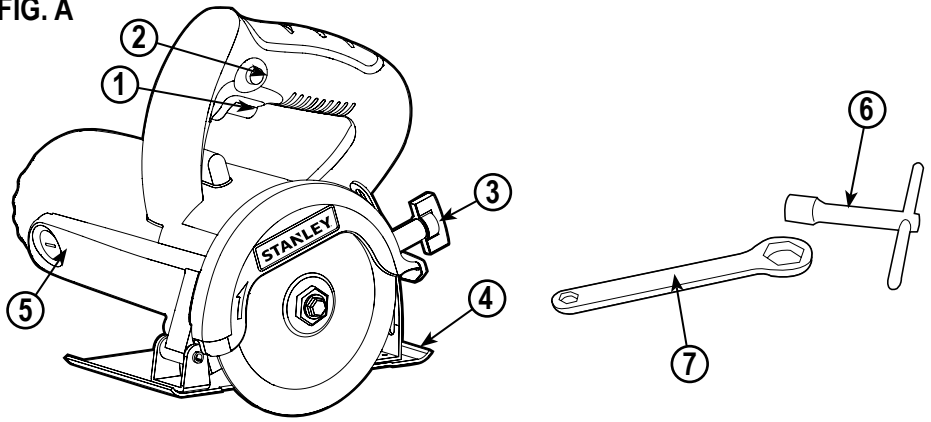


FIG. B

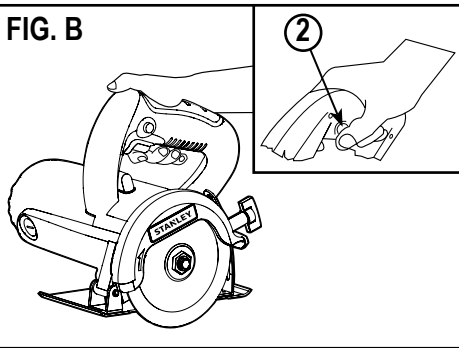


FIG. C

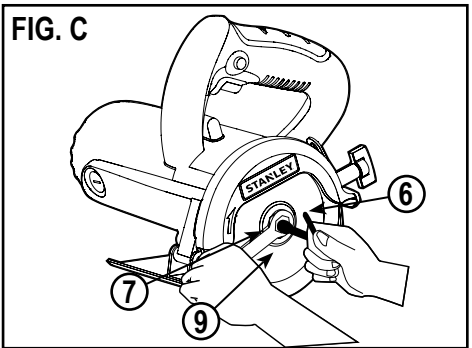


FIG. D

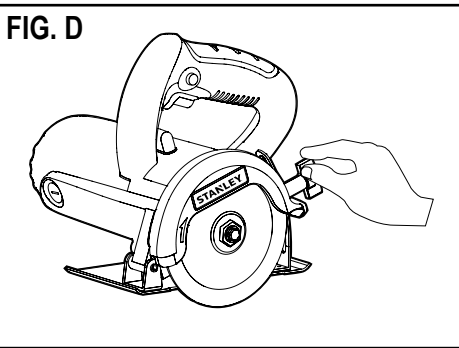


FIG. E

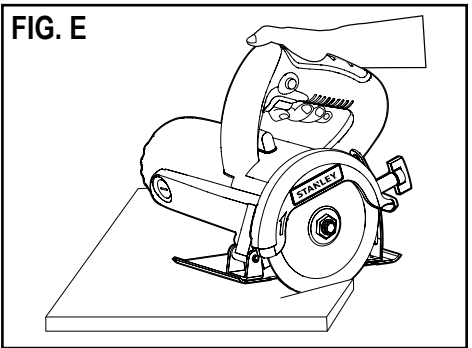
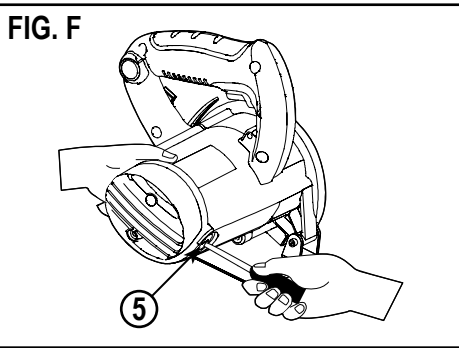


FIG. F



**NO DEVUELVA ESTE PRODUCTO A LA TIENDA,** comuníquese antes a las oficinas locales o con el Centro de Servicio STANLEY más cercano a usted.

## CONSERVE ESTAS INSTRUCCIONES

⚠ **¡Advertencia!** Lea todas las instrucciones antes de operar el producto. El incumplimiento de todas y cada una de las instrucciones enumeradas a continuación puede provocar una descarga eléctrica, un incendio o lesiones graves.

## NORMAS GENERALES DE SEGURIDAD



### INSTRUCCIONES DE SEGURIDAD

**Advertencias de seguridad generales para herramientas eléctricas.**

**¡Atención!** Lea todas las advertencias e instrucciones de seguridad. En caso de no respetarse las advertencias e instrucciones indicadas a continuación, podría producirse una descarga eléctrica, incendio y/o lesión grave.

**Conserve todas las advertencias e instrucciones para su posterior consulta.** El término empleado en las advertencias indicadas a continuación se refiere a la herramienta eléctrica con alimentación de red (con cable) o alimentada por pila (sin cable).

### 1. Seguridad del área de trabajo

- Mantenga limpia y bien iluminada el área de trabajo.** El desorden o una iluminación deficiente en las áreas de trabajo pueden provocar accidentes.
- No utilice la herramienta eléctrica en un entorno con peligro de explosión, en el que se encuentren combustibles líquidos, gases o material en polvo.** Las herramientas eléctricas producen chispas que pueden llegar a inflamar los materiales en polvo o vapores.
- Mantenga alejados a los niños y otras personas del área de trabajo al emplear la herramienta eléctrica.** Una distracción le puede hacer perder el control sobre la herramienta.

### 2. Seguridad eléctrica

- El enchufe de la herramienta eléctrica debe corresponder a la toma de corriente utilizada. No es admisible modificar el enchufe en forma alguna. No emplee adaptadores en herramientas eléctricas dotadas con una toma de tierra.** Los enchufes sin modificar adecuados a las respectivas tomas de corriente reducen el riesgo de una descarga eléctrica.
- Evite que su cuerpo toque partes conectadas a tierra como tuberías, radiadores, cocinas y refrigeradores.** El riesgo a quedar expuesto a una descarga eléctrica es mayor si su cuerpo tiene contacto con tierra.

- No exponga las herramientas eléctricas a la lluvia y evite que penetren líquidos en su interior.** Existe el peligro de recibir una descarga eléctrica si penetran ciertos líquidos en la herramienta eléctrica.
- Cuide el cable eléctrico. No utilice el cable eléctrico para transportar o colgar la herramienta eléctrica, ni tire de él para sacar el enchufe de la toma de corriente. Mantenga el cable eléctrico alejado del calor, aceite, bordes afilados o piezas móviles.** Los cables eléctricos dañados o enredados pueden provocar una descarga eléctrica.
- Al trabajar con la herramienta eléctrica en la intemperie utilice solamente cables alargadores homologados para su uso en exteriores.** La utilización de un cable alargador adecuado para su uso en exteriores reduce el riesgo de una descarga eléctrica.
- Si fuera inevitable la utilización de una herramienta eléctrica en un lugar húmedo, utilice un suministro protegido con un dispositivo de corriente residual (RCD).** La utilización de un dispositivo de corriente residual reduce el riesgo de descarga eléctrica.  
**Nota:** El término de "Dispositivo de Corriente Residual (RCD)" puede ser sustituido por el término "Interrupor de Falla a Tierra del Circuito (GFCI)" o "Disyuntor de Fugas a Tierra (ELCB)".

### 3. Seguridad personal

- Esté atento a lo que hace y emplee la herramienta eléctrica con prudencia.** No utilice la herramienta eléctrica si estuviese cansado, ni tampoco después de haber consumido alcohol, drogas o medicamentos. El no estar atento durante el uso de una herramienta eléctrica puede provocarle serias lesiones.
- Utilice equipos de protección personal. Lleve siempre protección ocular, respiratoria y auditiva.** Los equipos de protección tales como una mascarilla antipolvo, zapatos de seguridad con suela antideslizante, casco o protectores auditivos, utilizados en condiciones adecuadas, contribuyen a reducir las lesiones personales.
- Evite una puesta en marcha involuntaria. Asegúrese de que el interruptor esté en la posición de apagado antes de conectar a la fuente de alimentación o la batería, coger o transportar la herramienta.** Si se transportan herramientas eléctricas con el dedo sobre el interruptor o si se enchufan con el interruptor encendido puede dar lugar a accidentes.
- Retire las herramientas de ajuste o llaves fijas antes de conectar la herramienta eléctrica.** Una herramienta o llave colocada en una pieza giratoria de la herramienta eléctrica puede producir lesiones al ponerse a funcionar.

# 4 • ESPAÑOL

- e. **Sea precavido. Evite adoptar una posición que fatigue su cuerpo; mantenga un apoyo firme sobre el suelo y conserve el equilibrio en todo momento.** Ello le permitirá controlar mejor la herramienta eléctrica en caso de presentarse una situación inesperada.
- f. **Utilice ropa apropiada. No vista ropa suelta o joyas. Mantenga su cabello, vestimenta y guantes lejos de las partes móviles.** Ropa suelta, joyas o cabello largo partes móviles.
- g. **Siempre que sea posible utilizar unos equipos de aspiración o captación de polvo, asegúrese que éstos estén montados y que sean utilizados correctamente.** El empleo de equipos de recogida de polvo reduce los riesgos derivados del polvo.
4. **Uso y cuidado de herramientas eléctricas**
- a. **No sobrecargue la herramienta eléctrica. Use la herramienta eléctrica adecuada para cada aplicación.** Con la herramienta eléctrica adecuada podrá trabajar mejor y más seguro dentro del margen de potencia indicado.
- b. **No utilice herramientas eléctricas con un interruptor defectuoso.** Las herramientas eléctricas que no se puedan conectar o desconectar son peligrosas y deben hacerse reparar.
- c. **Desconecte el enchufe de la fuente eléctrica y/o la batería de la herramienta eléctrica antes de realizar ajustes, cambiar accesorios o almacenar la herramienta eléctrica.** Esta medida preventiva reduce el riesgo de conectar accidentalmente la herramienta eléctrica.
- d. **Guarde las herramientas eléctricas fuera del alcance de los niños y de las personas que no estén familiarizadas con su uso.** Las herramientas eléctricas utilizadas por personas inexpertas son peligrosas.
- e. **Cuide sus herramientas eléctricas con esmero. Controle si funcionan correctamente, sin atascarse, las partes móviles de la herramienta eléctrica, y si existen partes rotas o deterioradas que pudieran afectar al funcionamiento de la herramienta. Si la herramienta eléctrica estuviese defectuosa haga que la reparen antes de volver a utilizarla.** Muchos accidentes se deben a herramientas eléctricas con un mantenimiento deficiente.
- f. **Mantenga las herramientas de corte limpias y afiladas.** Las herramientas de corte mantenidas correctamente se dejan guiar y controlar mejor.
- g. **Utilice la herramienta eléctrica, los accesorios, los útiles de la herramienta, etc. de acuerdo con estas instrucciones, y tenga en cuenta las condiciones de trabajo y la tarea a realizar.** El uso de herramientas eléctricas para trabajos diferentes de aquellos para los que han sido concebidas puede resultar peligroso.

## 5. Servicio técnico

- a. **Haga reparar su herramienta eléctrica sólo por personal técnico autorizado que emplee exclusivamente piezas de repuesto originales.** Solamente así se garantiza la seguridad de la herramienta eléctrica.

## 6. Seguridad eléctrica



La herramienta lleva un doble aislamiento; por lo tanto no requiere una toma a tierra. Compruebe siempre que la tensión de la red corresponda al valor indicado en la placa de características.



**¡Advertencia!** Si el cable de alimentación esta dañado lo debe reemplazar el fabricante o su representante o una persona igualmente calificada para evitar peligro. Si el cable es reemplazado por una persona igualmente calificada pero no autorizada por STANLEY, la garantía no tendrá efecto.

Si el cable de alimentación está dañado, debe ser sustituido por el fabricante o en un centro de Asistencia Técnica Autorizado de STANLEY para evitar cualquier situación de riesgo.

## 7. Etiquetas sobre la herramienta

La etiqueta de su herramienta puede incluir los siguientes símbolos:

	Lea el manual de instrucciones	Hz ..... Hertz		..... Construcción Clase II
	Use protección ocular	W ..... Watts		..... Terminales de Conexión a Tierra
	Use protección auditiva	min ..... minutos		..... Símbolo de Alerta Seguridad
	V ..... Voltios	~ ..... Corriente Alterna		..... Revoluciones o Reciprocaciones por minuto
A ..... Amperes		== ..... Corriente Directa		
		n <sub>0</sub> ..... Velocidad sin Carga		

## ADVERTENCIAS DE SEGURIDAD ADICIONALES PARA CORTADORAS DE LOZA

△ **¡Precaución!** No toque las piezas metálicas expuestas de la herramienta al cortar a través de paredes y suelos, o al entrar en contacto con cables eléctricos. **Sujete la herramienta por las superficies de agarre aisladas al realizar una operación en la que la herramienta de corte pueda entrar en contacto con cables ocultos o con su propio cable.** El contacto con un cable "cargado" hará que las partes metálicas expuestas de la herramienta estén "cargadas" y esto dará una descarga eléctrica al operador.

- **Mantenga siempre las manos alejadas del área de corte y del disco diamantado.** Siempre mantenga

la otra mano en el mango lateral. Si sostiene la herramienta con ambas manos, no se lastimará con el disco.

- ▶ **No toque la parte inferior de la pieza de trabajo, debido a que la guarda no puede proteger la parte del disco bajo la pieza de trabajo.**
- ▶ **Siempre use un disco diamantado con un tamaño y un centro adecuados (forma circular o diamantado).** Un disco y soporte inadecuados tendrán como resultado un funcionamiento errático y es posible perder el control.
- ▶ **No utilice ninguna arandela o tornillo que esté dañado o no apto en cuestión de tamaño,** de lo contrario, usted perderá el control de la operación.
- ▶ **No utilice ningún disco de desbaste.**
- ▶ **No utilice ningún disco diamantado que no se ajuste a las especificaciones del fabricante.**
- ▶ **No utilice ningún disco de corte que haya sido dañado, deformado o agrietado.**
- ▶ **No opere la herramienta sin la guarda fija.**
- ▶ **No arranque la herramienta con el disco de corte tocando la pieza de trabajo.**
- ▶ **Después de apagar la herramienta, suéltela sólo después de que el disco de corte se haya detenido completamente.** No intente detener el disco a la fuerza.
- ▶ **Desconecte el enchufe de la fuente de alimentación y asegúrese de que el disco diamantado se haya detenido antes de reemplazarlo, ajustar la profundidad de corte o el tubo de agua, o reparar la herramienta.**
- ▶ **Sólo sujete la herramienta por su superficie de agarre aislada cuando sea probable que el disco diamantado corte a través de cables ocultos o su propio cable.** Si el disco de diamante toca un cable "cargado", las partes metálicas expuestas de la herramienta eléctrica pueden estar cargadas y, por lo tanto, provocar una descarga eléctrica al operador.
- ▶ **Tenga mucho cuidado al "cortar a ciegas" a través de paredes u otras áreas ciegas, ya que el disco diamantado puede cortar tuberías de agua o gas, cables u objetos resistentes.**

## USO DE UN CABLE DE EXTENSIÓN

No se debe usar un cable de extensión a menos que sea absolutamente necesario. El uso de un cable de extensión inadecuado podría causar un riesgo de incendio y descargas eléctricas. Si se necesita usar un cable de extensión, utilice sólo los que están aprobados por la autoridad eléctrica del país. Asegúrese de que el cable de extensión esté en buenas condiciones antes de usarlo. Utilice siempre el cable que sea adecuado para la potencia de su herramienta (véanse los datos técnicos en la placa de características). El tamaño mínimo del conductor es de 1,5mm<sup>2</sup>.

## CARACTERÍSTICAS (Fig. A)

1. Interruptor de Encendido/Apagado
2. Botón de seguridad
3. Tornillo de mariposa
4. Base
5. Tapa de las escobillas
6. Llave de tubo
7. Llave inglesa

## MONTAJE Y FUNCIONAMIENTO

△ **¡Atención!** Antes de proceder al montaje, compruebe que la herramienta está apagada y desenchufada.

### Instalación y extracción del disco diamantado (Fig. C)

- ▶ Inserte el disco diamantado (9) en el eje.
- ▶ Sujete la brida externa con una llave inglesa (7) y gire el tornillo hacia la izquierda con la llave de tubo (6).
- ▶ Asegúrese de apretar el perno de fijación firmemente.
- ▶ Utilice sólo el disco diamantados recomendados con el tamaño correcto de agujero.
- ▶ Remueva.
- ▶ Siga los procedimientos anteriores en orden inverso.

### Ajuste de la profundidad de corte (Fig. D)

- ▶ Para aumentar o disminuir la profundidad de corte, afloje el tornillo de mariposa (3), mueva la base (4) para ajustar la profundidad, y apriete el tornillo para fijar la profundidad.
- ▶ Para evitar fallas de la herramienta, la perilla de ajuste de profundidad de corte se ha colocado en la posición óptima como valor predeterminado de fábrica.  
**Nota:** Los usuarios también pueden ajustar la perilla a la posición deseada en cualquier momento.

## USO

△ **¡Advertencia!** Siga siempre las instrucciones de seguridad y reglamentos aplicables.

△ **¡Advertencia!** Asegúrese de que el tornillo de mariposa (3) esté apretado correctamente antes de utilizar la herramienta.

### Encendido y apagado (Fig. B)

- ▶ Para encender la herramienta, presione el interruptor de Encendido/Apagado (1).
- ▶ Para apagar la herramienta, suelte el interruptor de Encendido/Apagado (1).
- ▶ Esta herramienta cuenta con una función de bloqueo en marcha. Para activarla, pulse el interruptor de Encendido/Apagado y luego el botón de seguridad (2). Para desactivarla, pulse de nuevo el botón de Encendido/Apagado.

△ **¡Advertencia!** Siempre apague la herramienta y luego la fuente de alimentación cuando termine el trabajo.

## Corte (Fig. E)

- ▶ Alinee el borde frontal de la base con la línea de corte en la pieza de trabajo.
- ▶ Sostenga firmemente la herramienta.
- ▶ Coloque la base sobre la pieza de trabajo a cortar sin que el disco tenga ningún contacto con ella.
- ▶ Encienda la herramienta y espere hasta que el disco alcance la velocidad máxima.
- ▶ Mueva la herramienta hacia delante sobre la superficie de la pieza, avanzando suavemente hasta completar el corte.
- ▶ Mantenga la línea de corte recta.

△ **¡Advertencia!** Esta herramienta sólo debe utilizarse en superficies horizontales.

- ▶ Asegúrese de mover la herramienta suavemente hacia adelante, en una línea recta.
- ▶ Forzar o ejercer una presión excesiva, o permitir que el disco se doble, apriete o tuerza en el corte puede hacer que el motor se sobrecaliente y la herramienta tenga un rebote peligroso.
- ▶ Cuando la profundidad de corte sea mayor a 20mm, haga 2 ó 3 cortes separados para evitar el fallo del motor.

## MANTENIMIENTO

Su herramienta eléctrica STANLEY ha sido diseñada para funcionar durante un largos períodos de tiempo con un mínimo de mantenimiento. Su funcionamiento satisfactorio y continuo depende de un cuidado adecuado y limpieza regular. No intente reparar la herramienta usted mismo. Por favor, envíe su herramienta a centros autorizados de servicio STANLEY para su mantenimiento y servicio regular, o cuando se observe un cambio significativo en el funcionamiento.

## Escobillas de carbón (Fig. F)

- ▶ Retire y revise regularmente las escobillas de carbón.
- ▶ Reemplácelas cuando se hayan gastado hasta unos 6mm o menos.
- ▶ Mantenga las escobillas de carbón limpias para su libre movimiento en el soporte.
- ▶ Ambas escobillas de carbón deberán ser reemplazadas al mismo tiempo.
- ▶ Utilice únicamente escobillas de carbón de STANLEY .
- ▶ Utilice un destornillador para quitar las tapas de las escobillas (5).
- ▶ Retire las escobillas gastadas, inserte las nuevas, y asegure las tapas de las escobillas.

## LIMPIEZA

△ **¡Advertencia!** Antes de realizar cualquier tipo de mantenimiento, apague y desenchufe la herramienta.

- ▶ Limpie periódicamente las ranuras de ventilación de la herramienta con un cepillo suave o un paño seco.

- ▶ Limpie periódicamente la carcasa del motor con un paño húmedo.
- ▶ No utilice ninguna sustancia limpiadora abrasiva o que contenga disolventes.
- ▶ Aunque estas piezas son altamente resistentes a los solventes, **NUNCA** utilice solventes.

## CUIDADO DE LA HERRAMIENTA

Evite sobrecargar la herramienta eléctrica. La sobrecarga causará una reducción considerable en la velocidad y la eficiencia y la herramienta se sobrecalentará. En este caso, corra la herramienta sin carga durante un minuto o dos hasta que sea enfriada a la temperatura normal de trabajo por el ventilador incorporado. El encendido y apagado de su herramienta mientras tiene carga reducirá considerablemente la vida de la herramienta.

## IMPORTANTE

Para garantizar la seguridad y confiabilidad del producto, las reparaciones, mantenimiento y ajustes (distinto a los indicados en este manual) deben ser realizados por centros de servicio autorizados u otras organizaciones calificadas, utilizando siempre piezas de repuesto idénticas. La unidad no contiene piezas reparables por el usuario en su interior.

## ACCESORIOS

El rendimiento de cualquier herramienta eléctrica dependerá del accesorio utilizado. Los accesorios STANLEY están diseñados según estándares de alta calidad y se fabrican con los mejores materiales. Se realizan estrictas pruebas antes de lanzar los accesorios en el mercado. Están diseñados para mejorar el rendimiento de las herramientas eléctricas.

Compre accesorios de STANLEY para llevar a sus herramientas eléctricas STANLEY a un mayor rendimiento. Los accesorios STANLEY recomendados están disponibles en sus distribuidores o centros de servicio locales autorizados. STANLEY ofrece una amplia selección de accesorios en su distribuidor o centro de servicio local autorizado.

**Nota:** Utilice únicamente discos con una calificación mínima igual a la velocidad máxima marcada en la herramienta.

△ **¡Advertencia!** El uso de cualquier otro accesorio no recomendado para emplearse con esta herramienta podría ser peligroso.

△ **¡Advertencia!** Sólo se pueden utilizar discos diamantado para cortar piedras. No utilice discos de desbaste o cuchillas serradas.

## PROTECCIÓN DEL MEDIO AMBIENTE



Separación de desechos. Este producto no debe desecharse con la basura doméstica normal. Si llega el momento de reemplazar su producto STANLEY o éste ha dejado de tener utilidad para usted, no lo deseche con la basura doméstica normal. Asegúrese de que este producto se deseche por separado.



La separación de desechos de productos usados y embalajes permite que los materiales puedan reciclarse y reutilizarse. La reutilización de materiales reciclados ayuda a evitar la contaminación medioambiental y reduce la demanda de materias primas. La normativa local puede ofrecer la separación de desechos de productos eléctricos de uso doméstico en centros municipales de recogida de desechos o a través del distribuidor cuando adquiere un nuevo producto.

## INFORMACIÓN DE SERVICIO

Todos los Centros de Servicio de STANLEY cuentan con personal altamente capacitado dispuesto a brindar a todos los clientes un servicio eficiente y confiable en la reparación de herramientas eléctricas. Para mayor información acerca de nuestros centros de servicio autorizados y si necesita consejo técnico, reparaciones o piezas de repuesto originales de fábrica, comuníquese a su oficina local.

## ESPECIFICACIONES

Potencia  
Voltage  
AR  
B2C  
B3  
B2  
BR  
Velocidad sin carga  
Diámetro de disco  
Profundidad de Corte  
Peso

## STSP125

1270W  
  
220V ~ 50Hz  
220V ~ 50Hz  
120V ~ 60Hz  
220V ~ 60Hz  
127V ~ 60Hz  
13000/min (rpm)  
125mm (4-7/8")  
41mm (1-5/8")  
3,1kg

# 8 • PORTUGUÊS

**NÃO DEVOLVA ESTE PRODUTO NA LOJA,**  
entre em contato com o Centro de Serviço STANLEY  
mais próximo de sua localidade.

## REGRAS GERAIS DE SEGURANÇA

△ **Aviso!** Leia e compreenda todas as instruções. O descumprimento das instruções abaixo pode causar choques elétricos, incêndio e/ou lesões pessoais graves.

## GUARDE ESTAS INSTRUÇÕES



### INSTRUÇÕES DE SEGURANÇA Advertências gerais de segurança para ferramentas elétricas.

△ **Advertência!** Leia todas as advertências e instruções de segurança. Caso as advertências e instruções abaixo não sejam seguidas, podem ocorrer choques elétricos, incêndio e/ou lesões graves. Guarde todas as advertências e instruções para referência futura.

O termo “Ferramenta Elétrica” em todas as advertências listadas, abaixo se refere a ferramenta elétrica (com fio) operada por rede elétrica ou ferramenta elétrica operada por bateria (sem fio).

#### 1. Segurança na área de trabalho

- a. **Mantenha a área de trabalho limpa e bem iluminada.** Áreas desarrumadas e mal iluminadas são propícias a acidentes.
- b. **Não trabalhe com ferramentas elétricas em áreas com risco de explosão, nas quais se encontrem líquidos, gases ou poeiras inflamáveis.** As ferramentas elétricas produzem faíscas que podem provocar incêndios de poeiras ou vapores.
- c. **Mantenha crianças e outras pessoas afastadas durante a utilização da ferramenta elétrica.** As distrações podem dar origem e fazer com que perca o controle da ferramenta.

#### 2. Segurança elétrica

- a. **O plug da ferramenta elétrica deve encaixar na tomada. O plug não deve ser modificado de modo algum. Não utilize quaisquer plugs adaptadores com ferramentas elétricas ligadas à terra.** Plugs sem modificações e tomadas adequadas reduzem o risco de choques elétricos.
- b. **Evite que o corpo entre em contato com superfícies ligadas à terra, como tubulações, radiadores, fogões e refrigeradores.** Existe um maior risco de choque elétrico se o seu corpo estiver ligado à terra.
- c. **As ferramentas elétricas não podem ser expostas a chuva nem a umidade.** A penetração de água na ferramenta elétrica aumenta o risco de choques elétricos.
- d. **Manuseie o cabo com cuidado. O cabo não deve**

**ser utilizado para transportar ou pendurar a ferramenta, nem para puxar o plug da tomada.** Mantenha o cabo afastado de calor, óleo, pontas afiadas ou partes móveis. Cabos danificados ou torcidos aumentam o risco de choques elétricos.

- e. **Quando trabalhar com uma ferramenta elétrica ao ar livre, utilize um cabo de extensão apropriado para esse fim.** A utilização de um cabo apropriado para áreas ao ar livre reduz o risco de choques elétricos.
  - f. **Se for inevitável trabalhar com uma ferramenta elétrica num local úmido, utilize um Dispositivo de Corrente Residual (RCD).** A utilização de um RCD reduz o risco de choque elétrico.
- #### 3. Segurança pessoal
- a. **Mantenha-se atento, observe o que está fazendo e seja prudente ao trabalhar com a ferramenta elétrica. Não utilize uma ferramenta elétrica se estiver cansado ou sob a influência de drogas, álcool ou medicamentos.** Um momento de falta de atenção durante a utilização de ferramentas elétricas poderá causar graves lesões.
  - b. **Utilize equipamentos de proteção. Use sempre óculos de proteção.** Use equipamentos de proteção como, por exemplo, máscara anti-poeiras, sapatos de segurança anti-derrapantes, capacete de segurança ou protetor auricular, de acordo com o tipo e a aplicação de ferramenta elétrica, reduz o risco de lesões.
  - c. **Evite partidas repentinas. Certifique-se de que o botão está desligado antes de ligar a ferramenta à corrente elétrica e/ou a bateria, pegando ou transportando a ferramenta.** Transportar ferramentas elétricas com o dedo no botão ou ligar ferramentas elétricas à tomada com o interruptor na posição de ligado pode dar origem a acidentes.
  - d. **Retire eventuais chaves de ajuste ou chaves de fenda, antes de ligar a ferramenta elétrica.** Uma chave de fenda ou chave de ajuste que se encontre numa peça rotativa da ferramenta elétrica poderá causar lesões.
  - e. **Não se incline. Mantenha-se sempre bem posicionado e em equilíbrio.** Desta forma, será mais fácil controlar a ferramenta elétrica em situações inesperadas.
  - f. **Utilize vestuário adequado. Não utilize roupas largas nem jóias. Mantenha os cabelos, roupas e luvas afastadas das peças em movimento.** Roupas largas, jóias ou cabelos longos podem ficar presos nas peças em movimento.
- #### 4. Uso e cuidados com a ferramenta elétrica
- a. **Não sobrecarregue a ferramenta elétrica. Utilize a ferramenta elétrica adequada para o trabalho pretendido.** A ferramenta elétrica correta realizará o



trabalho da melhor forma e com mais segurança, com a potência com que foi projetada.

- b. **Não utilize a ferramenta elétrica se o botão liga/desliga não funcionar.** Qualquer ferramenta elétrica que não possa ser controlada com o botão é perigoso e terá de ser reparado.
- c. **Desligue o plug da tomada e/ou a bateria da tomada antes de proceder qualquer ajuste, trocar acessórios ou guardar ferramentas elétricas.**
- d. **Estas medidas de prevenção de segurança reduzem o risco de uma partida repentina da ferramenta elétrica.** As ferramentas elétricas são perigosas se utilizadas por pessoas não qualificadas.
- e. **Faça a manutenção das ferramentas elétricas. Verifique se as partes móveis estão desalinhadas ou bloqueadas, se existem peças partidas ou qualquer outra situação que possa afetar o funcionamento das ferramentas elétricas. As peças danificadas devem ser reparadas antes da utilização da ferramenta elétrica.** Muitos acidentes tem como causa uma manutenção insuficiente das ferramentas elétricas.
- f. **Mantenha as ferramentas de corte sempre afiadas e limpas.** As ferramentas de corte com a manutenção adequada e as extremidades afiadas bloqueiam com menos frequência e são mais fáceis de controlar.
- g. **Utilize a ferramenta elétrica, acessórios e peças de ferramenta de acordo com estas instruções, considerando as condições de trabalho e a tarefa a ser executada.** A utilização da ferramenta elétrica para fins diferentes das normas de utilização podem resultar em situações perigosas.

5. Serviço

- a. **Peça a um técnico para fazer a manutenção de sua ferramenta elétrica utilizando apenas peças de reposição idênticas.** Isso garantirá que a segurança da ferramenta elétrica será mantida.

6. Segurança elétrica




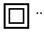






Sua Ferramenta tem isolamento duplo, portanto, não é necessário o uso de fio terra. Sempre verifique a tensão da rede elétrica que corresponda a tensão da placa de classificação.



**Advertência!** Se o cabo de força estiver danificado, deverá ser substituído pelo fabricante, pelo Centro de Serviço Autorizado da STANLEY ou uma pessoa igualmente qualificada para evitar acidentes. Se o cabo for reparado ou substituído por uma pessoa qualificada, mas não autorizada pela STANLEY, a garantia será perdida.

7. Rótulos da ferramenta

A etiqueta da ferramenta pode conter os seguintes símbolos:

	Leia o manual de instruções	Hz ..... Hertz		..... Construção Classe II
	Use proteção para olhos	W ..... Watts		..... Terminal de Aterramento
	Use Proteção Auditiva	min ..... minutos		..... Símbolo de Alerta de Segurança
V ..... Volts	A ..... Amperes	 ..... Corrente Alternada	 ..... Corrente Direta	..... /min... Revolução por min. ou alternância por minuto
		n <sub>0</sub> ..... Sem Velocidade de Carga		

**INSTRUÇÕES DE SEGURANÇA ADICIONAIS PARA SERRAS MÁRMORE**

⚠ **Atenção!** Não toque nas peças metálicas expostas da ferramenta quando cortar através de paredes e pisos, ou se entrar em contato com cabos elétricos. **Segure a ferramenta através dos punhos isolantes sempre que realizar uma operação onde a ferramenta de corte possa entrar em contato com cabos ocultos ou com seu próprio cabo.** O contato com um cabo "carregado" fará que as partes metálicas expostas da ferramenta estejam "carregadas" e isto dará uma descarga elétrica ao operador.

- ▶ **Mantenha sempre as mãos afastadas da área de corte e do disco de diamante.** Mantenha sempre a outra mão na empunhadura lateral. Se sustentar a ferramenta com ambas as mãos, não sofrerá ferimentos com o disco.
- ▶ **Não tocar na parte inferior da peça de trabalho, já que a guarda não pode proteger a parte do disco sob a peça de trabalho.**
- ▶ **Use sempre um disco de diamante com tamanho e centro adequados (forma circular ou de diamante).** Um disco e suporte inadequados terão como resultado um funcionamento inadequado e é possível perder o controle.
- ▶ **Não use nenhuma arruela ou parafuso que esteja danificado ou com um tamanho inadequado,** caso contrário, perderá o controle da operação.
- ▶ **Não use disco de desgaste.**
- ▶ **Não use nenhum disco diamantado que não se ajuste às estipulações do fabricante.**
- ▶ **Não use nenhum disco de corte danificado, deformado ou fissurado.**
- ▶ **Não utilize a ferramenta sem a guarda fixa.**
- ▶ **Não acione a ferramenta com o disco de corte tocando a peça de trabalho.**
- ▶ **Após desligar a ferramenta, solte-a só depois de que o disco de corte tenha parado completamente.** Não tente parar o disco à força.
- ▶ **Desligue o plug da fonte de alimentação e certifique-se de que o disco diamantado tenha se**

detido, antes de substituí-lo, ajustar a profundidade de corte ou o tubo de água, ou consertar a ferramenta.

- ▶ **Segure a ferramenta somente através da superfície do punho isolante quando o disco diamantado cortar através de cabos ocultos ou seu próprio cabo.** Caso o disco diamantado entrar em contato com um cabo "carregado", as partes metálicas expostas da ferramenta elétrica podem estar carregadas e provocar um choque elétrico no operador.
- ▶ **Tome cuidado quando "cortar às cegas" através de paredes ou outras áreas cegas, já que o disco diamantado pode cortar canos de água ou gás, cabos ou objetos resistentes.**

## USO DE UM CABO DE EXTENSÃO

Não deve ser usado um cabo de extensão exceto nos casos absolutamente necessários. O uso de um cabo de extensão inadequado poderia causar um risco de incêndio e choque elétrico. Caso precisar usar um cabo de extensão, use somente os aprovados pela autoridade elétrica do país. Certifique-se de que o cabo de extensão esteja em boas condições antes de usá-lo. Use sempre o cabo adequado para a potência de sua ferramenta (revise os dados técnicos na chapa de características). O tamanho mínimo do condutor é de 1,5mm<sup>2</sup>.

## CARACTERÍSTICAS (Fig. A)

1. Interruptor de Ligado/Desligado
2. Botão de segurança
3. Parafuso de borboleta
4. Base
5. Tampa das escovas
6. Chave de grifo
7. Chave inglesa

## MONTAGEM E FUNCIONAMENTO

△ **Atenção!** Antes da montagem e ajuste, certifique-se de deligar a ferramenta.

### Instalação e extração do disco diamantado (Fig. C)

- ▶ Insira o disco diamantado (9) no eixo.
- ▶ Aparte o flange externo com uma chave inglesa (7) e gire o parafuso para a esquerda com a chave de grifo (6).
- ▶ Certifique-se de apertar firmemente o parafuso de bloqueio.
- ▶ Use somente o disco diamantado recomendado para o tamanho correto de orifício.
- ▶ Remoção
- ▶ Siga os procedimentos anteriores na sequência inversa.

### Ajustar a profundidade de perfuração (Fig. B)

- ▶ Desaparafuse o punho lateral (7) rodando o manípulo no sentido oposto aos ponteiros do relógio.

- ▶ Ajuste a guia de profundidade (6) para a posição pretendida. A profundidade de perfuração máxima é igual à distância entre a ponta da broca e a parte da frente do batente de profundidade.
- ▶ Aperte o punho lateral, rodando o manípulo no sentido dos ponteiros do relógio.

### Ajuste da profundidade de corte (Fig. D)

- ▶ Para aumentar ou diminuir a profundidade de corte, solte o parafuso de borboleta (3), mexa a base (4) para ajustar a profundidade, e aperte o parafuso para fixar a profundidade.
- ▶ Para evitar falhas da ferramenta, o botão de ajuste de profundidade de corte foi colocado na posição correta como valor predeterminado de fábrica.  
**Nota:** Os usuários também podem ajustar o botão na posição desejada a qualquer momento.

## USO

△ **Atenção!** Siga sempre as instruções de segurança e regulamentos aplicados.

△ **Atenção!** Certifique-se de que o parafuso de borboleta (3) esteja apertado corretamente, antes de utilizar a ferramenta.

### Ligar/Desligar (Fig. B)

- ▶ Para ligar a ferramenta, pressione o interruptor de Ligado/Desligado (1).
- ▶ Para desligar a ferramenta, solte o interruptor de Ligado/Desligado.
- ▶ Esta ferramenta possui uma função de bloqueio em andamento. Para ativar esta função, pressione o interruptor de Ligado/Desligado e depois o botão de segurança (2). Para desativá-la, pressione novamente o botão de Ligado/Desligado.

△ **Atenção!** Sempre desligue a ferramenta e depois desconecte da fonte de alimentação quando terminar o trabalho.

### Corte (Fig. E)

- ▶ Alinhe a borda frontal da base com a linha de corte na peça de trabalho.
- ▶ Segure firmemente a ferramenta.
- ▶ Coloque a base sobre a peça de trabalho que será cortada sem permitir que o disco entre em contato com ela.
- ▶ Ligue a ferramenta e espere até o disco atingir a velocidade máxima.
- ▶ Mova a ferramenta para à frente sobre a superfície da peça, avançando suavemente até completar o corte.
- ▶ Mantenha reta a linha de corte.

△ **Atenção!** Esta ferramenta só deve ser usada em superfícies horizontais.

- ▶ Certifique-se de mover a ferramenta suavemente para diante, em linha reta.
- ▶ Forçar ou exercer uma pressão excessiva ou permitir que o disco dobre, aperte ou torça durante o corte pode resultar no sobreaquecimento do motor e num contra-golpe perigoso da ferramenta.
- ▶ Quando a profundidade de corte for superior a 20mm, realize 2 ou 3 cortes separados para evitar a falha do motor.

## MANUTENÇÃO

Sua ferramenta elétrica STANLEY foi projetada para funcionar durante um longo período de tempo, com um mínimo de manutenção. Seu funcionamento satisfatório e contínuo depende de um cuidado adequado e de uma limpeza regular. Não tente consertar a ferramenta você mesmo. Por favor, envie sua ferramenta aos centros autorizados de assistência técnica da STANLEY para sua manutenção e serviço regular, ou quando for observada alguma mudança significativa no funcionamento.

## Escovas de carvão (Fig. F)

- ▶ Retire e revise regularmente as escovas de carvão.
- ▶ Substitua quando estiverem gastas até uns 6mm ou menos.
- ▶ Mantenha as escovas de carvão limpas para seu livre movimento no suporte.
- ▶ Ambas as escovas de carvão deverão ser substituídas ao mesmo tempo.
- ▶ Use unicamente escovas de carvão de STANLEY.
- ▶ Use uma chave de fenda para remover as tampas das escovas (5).
- ▶ Tire as escovas gastas, insira as novas, e fixe as tampas das mesmas.

## LIMPEZA

△ **Atenção!** Desconecte a ferramenta antes de usar um pano para limpar o corpo da ferramenta.

- ▶ Com o motor ligado, assopre a sujeira e a poeira de todos os condutos de ventilação com ar seco pelo menos uma vez por semana.
- ▶ Use óculos de segurança quando realizar esta operação.
- ▶ As peças exteriores de plástico podem ser limpas com um pano úmido e um detergente suave.
- ▶ Mesmo que estas peças sejam altamente resistentes aos solventes, **NUNCA** use solventes.

## CUIDADO DA FERRAMENTA

Evite sobrecarregar a ferramenta elétrica. A sobrecarga causará uma redução considerável na velocidade e na eficiência. Além disso, a ferramenta ficará superaquecida. Se acontecer isto, acione a ferramenta sem carga durante um minuto ou dois até que esta atinja a temperatura normal de trabalho através do ventilador incorporado.

O Ligado/desligado da ferramenta enquanto possui carga reduzirá consideravelmente a vida da ferramenta.

## IMPORTANTE

Para garantir a segurança e confiabilidade do produto, os consertos, manutenção e ajustes (diferentes aos indicados neste manual) devem ser realizados por centros de serviços autorizados ou outras organizações qualificadas, usando sempre peças de reposição idênticas. A unidade não contém peças que possam ser consertadas pelo usuário no seu interior.

## ACESSÓRIOS

O desempenho de qualquer ferramenta elétrica dependerá do acessório usado. Os acessórios STANLEY estão desenhados segundo padrões de alta qualidade e fabricados com os melhores materiais. Realizam-se rigorosos testes antes de lançar os acessórios no mercado. Estão desenhados para melhorar o desempenho das ferramentas elétricas.

Compre acessórios da STANLEY para obter um melhor desempenho das ferramentas elétricas STANLEY. Os acessórios STANLEY recomendados estão disponíveis nas lojas distribuidoras ou centros de serviço locais autorizados. STANLEY oferece uma ampla seleção de acessórios nas lojas dos seus distribuidores ou centro de serviço local autorizado.

**Nota:** Use somente discos com uma qualificação mínima igual à velocidade máxima marcada na ferramenta.

△ **Cuidado!** O uso de qualquer outro acessório não recomendado para usar com esta ferramenta, poderia ser perigoso.

△ **Cuidado!** Só podem ser usados discos diamantados para cortar pedras. Não use molas ou lâminas dentadas.

## PROTEÇÃO DO MEIO AMBIENTE



Coleta Seletiva. Este produto não deve ser descartado junto com o lixo doméstico normal. Caso ache necessário que seu produto STANLEY seja substituído, ou caso não seja mais útil para você, não jogue-o fora junto com o lixo doméstico normal. Disponibilize este produto para coleta seletiva.



A coleta seletiva de produtos e embalagens usadas permite que os materiais sejam reciclados e utilizados novamente. A reutilização de materiais reciclados ajuda a prevenir poluição ambiental e reduz a demanda de matéria prima. Regulamentos locais podem prever a coleta seletiva de produtos elétricos, em lixeiras municipais ou pelo vendedor ao comprar um produto novo.

# 12 • PORTUGUÊS

---

## INFORMAÇÕES DE SERVIÇO

A STANLEY possui uma das maiores Redes de Serviços do País, com técnicos treinados para manter e reparar toda a linha de produtos STANLEY. Ligue: **0800-703 4644**, para saber qual é a mais próxima de sua localidade.

## ESPECIFICAÇÕES

### STSP125

Potência	1270W
Tensão	
AR	220V ~ 50Hz
B2C	220V ~ 50Hz
B3	120V ~ 60Hz
B2	220V ~ 60Hz
BR	127V ~ 60Hz
Velocidade sem carga	13000/min (rpm)
Diâmetro do disco	125mm (4-7/8")
Profundidade de corte	41mm (1-5/8")
Peso	3,1kg

**DO NOT RETURN THIS PRODUCT TO THE STORE,**  
first contact your local STANLEY Office  
or nearest authorized service center.

## GENERAL SAFETY RULES

⚠ **Warning!** Read and understand all instructions. Failure to follow all instructions listed below, may result in electric shock, fire and/or serious personal injury.

## SAVE THESE INSTRUCTIONS



### SAFETY INSTRUCTIONS

#### General power tool safety warnings.

**Warning!** Read all safety warnings and all instructions. Failure to follow the warnings and instructions listed below may result in electric shock, fire and/or serious injury.

#### Save all warnings and instructions for future reference.

The term "power tool" in all of the warnings listed below refers to your mains operated (corded) power tool or battery operated (cordless) power tool.

#### 1. Work Area Safety

- a. **Keep work area clean and well lit.** Cluttered and dark areas invite accidents.
- b. **Do not operate power tools in explosive atmospheres, such as in the presence of flammable liquids, gases or dust.** Power tools create sparks which may ignite the dust or fumes.
- c. **Keep children and bystanders away while operating a power tool.** Distractions can cause you to lose control.

#### 2. Electrical Safety

- a. **Power tool plugs must match the outlet. Never modify the plug in any way. Do not use any adapter plugs with earthed (grounded) power tools.** Unmodified plugs and matching outlets will reduce risk of electric shock.
- b. **Avoid body contact with earthed or grounded surfaces such as pipes, radiators, ranges and refrigerators.** There is an increased risk of electric shock if your body is earthed or grounded.
- c. **Do not expose power tools to rain or wet conditions.** Water entering a power tool will increase the risk of electric shock.
- d. **Do not abuse the cord. Never use the cord for carrying, pulling or unplugging the power tool. Keep cord away from heat, oil, sharp edges or moving parts.** Damaged or entangled cords increase the risk of electric shock.
- e. **When operating a power tool outdoors, use an extension cord suitable for outdoor use.** Use of

a cord suitable for outdoor use reduces the risk of electric shock.

- f. **If operating a power tool in a damp location is unavoidable, use a residual current device (RCD) protected supply.** Use of an RCD reduces the risk of electric shock. **Note:** The term "Residual Current Device (RCD)" can be replaced by "Ground Fault Circuit Interrupter (GFCI)" or by "Earth Leakage Circuit Breaker (ELCB)".

#### 3. Personal Safety

- a. **Stay alert, watch what you are doing and use common sense when operating a power tool. Do not use a power tool while you are tired or under the influence of drugs, alcohol or medication.** A moment of inattention while operating power tools may result in serious personal injury.
- b. **Use personal protective equipment. Always wear eye protection.** Protective equipment such as dust mask, non-skid safety shoes, hard hat, or hearing protection used for appropriate conditions will reduce personal injuries.
- c. **Prevent unintentional starting. Ensure the switch is in the off-position before connecting to power source and/or battery pack, picking up or carrying the tool.** Carrying power tools with your finger on the switch or energising power tools that have the switch on invites accidents.
- d. **Remove any adjusting key or wrench before turning the power tool on.** A wrench or a key left attached to a rotating part of the power tool may result in personal injury.
- e. **Do not overreach. Keep proper footing and balance at all times.** This enables better control of the power tool in unexpected situations.
- f. **Dress properly. Do not wear loose clothing or jewellery. Keep your hair, clothing and gloves away from moving parts.** Loose clothes, jewellery or long hair can be caught in moving parts.
- g. **If devices are provided for the connection of dust extraction and collection facilities, ensure these are connected and properly used.** Use of these devices can reduce dust related hazards.

#### 4. Power Tool Use and Care

- a. **Do not force the power tool. Use the correct power tool for your application.** The correct power tool will do the job better and safer at the rate for which it was designed.
- b. **Do not use the power tool if the switch does not turn it on and off.** Any power tool that cannot be controlled with the switch is dangerous and must be repaired.
- c. **Disconnect the plug from the power source and/or the battery pack from the power tool before**

making any adjustments, changing accessories, or storing power tools. Such preventive safety measures reduce the risk of starting the power tool accidentally.

- d. **Store idle power tools out of the reach of children and do not allow persons unfamiliar with the power tool or these instructions to operate the power tool.** Power tools are dangerous in the hands of untrained users.
- e. **Maintain power tools. Check for misalignment or binding of moving parts, breakage of parts and any other condition that may affect the power tools operation. If damaged, have the power tool repaired before use.** Many accidents are caused by poorly maintained power tools.
- f. **Keep cutting tools sharp and clean.** Properly maintained cutting tools with sharp cutting edges are less likely to bind and are easier to control.
- g. **Use the power tool, accessories and tool bits etc., in accordance with these instructions taking into account the working conditions and the work to be performed.** Use of the power tool for operations different from those intended could result in a hazardous situation

## 5. Service

- a. **Have your power tool serviced by a qualified repair person using only identical replacement parts.** This will ensure that the safety of the power tool is maintained.

## 6. Electrical safety




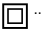





Your tool is double insulated; therefore no earth wire is required. Always check that the main voltage corresponds to the voltage on the rating plate.



**Warning!** If the power cord is damaged, it must be replaced by the manufacturer, authorized STANLEY Service Center or an equally qualified person in order to avoid damage or injury. If the power cord is replaced by an equally qualified person, but not authorized by STANLEY, the warranty will not be valid.

## 7. Labels on tool

The label on your tool may include the following symbols:

	Read Instructions Manual	H <sub>z</sub> .....	Hertz		.....	Class II Construction
	Use Eye Protection	W .....	Watts		....	Earthing Terminal
	Use Ear Protection	min .....	minutes		.....	Alternating Current
V .....	Volts	~ .....	Direct Current		....	Safety Alert Symbol
A .....	Amperes	== .....	.....	.../min..	.....	Revolutions or Reciprocation per minute
		n <sub>0</sub> .....	No-Load Speed			

## ADDITIONAL SAFETY PRECAUTIONS FOR MARBLE CUTTERS

⚠ **Caution!** Do not touch exposed metal parts of the tool when cutting through walls and floors, or when in contact with electrical wiring. **Hold the tool by insulated gripping surfaces when performing an operation where the cutting tool may come in contact with concealed wiring or its own cord.** Contact with a "live" wire will make exposed metal parts of the tool "live" and this will cause electric shock to the operator.

- ▶ **Always keep your hands away from the cutting area and the diamond wheel. Always keep the other hand on the side handle.** If you hold the tool with both hands, you will not be injured by the wheel.
- ▶ **Do not touch the underside of the workpiece** because the guard cannot protect the part of the wheel under the workpiece.
- ▶ **Always use a diamond wheel with wellmatched size and center (diamond or circular shape).** Mismatched wheel and holder will result in eccentric operation and you may lose control.
- ▶ **Do not use any washer or bolt that is damaged or unfit in size;** otherwise you will lose control of the operation.
- ▶ **Do not use any grinding wheel.**
- ▶ **Do not use any diamond wheel that does not conform to the manufacturer's stipulations.**
- ▶ **Do not use any cutting wheel that has been damaged, distorted, or cracked.**
- ▶ **Do not operate the tool without the fixed guard.**
- ▶ **Do not start the tool with the cutting wheel touching the workpiece.**
- ▶ **After switching off the tool, put down the tool only after the cutting wheel has completely stopped running. Do not force the wheel to stop.**
- ▶ **Disconnect the plug from the power source and ensure that the diamond wheel is stationary before replacing it, adjusting the cutting depth or water pipe, or repairing the tool.**
- ▶ **Only hold the tool by its insulated gripping surface when the diamond wheel is likely to cut through concealed wires or its own cord.** If the diamond wheel touches a "live" wire, the exposed metal parts of the power tool may be charged and thus cause electric shock to the operator.
- ▶ **Be extra cautious when "blind cutting" through walls or other blind areas** because the diamond wheel may cut into gas or water piping, wires, or resilient objects.

## USING AN EXTENSION CABLE

An extension cable should not be used unless absolutely necessary. Use of an improper extension cable could result in a risk of fire and electric shock. If an extension cable must be used, use only those that are approved by the country's electrical authority. Make sure that the extension cable is in good condition before using. Always use the cable that is suitable for the power input of your tool (see technical data on name plate). The minimum conductor size is 1.5mm<sup>2</sup>.

## FEATURE (Fig. A)

1. On/Off switch
2. Lock-on button
3. Butterfly screw
4. Base
5. Brush cap
6. Socket wrench
7. Spanner

## ASSEMBLY AND ADJUSTMENT

△ **Warning!** Prior to assembly and adjustment, always unplug the tool.

### Installing and removing the diamond wheel (Fig. C)

- ▶ Insert the diamond wheel (9) to the spindle.
- ▶ Grip outside flange with spanner (7) and turn the screw counterclockwise with the socket wrench (6).
- ▶ Be sure to tighten clamp blot securely.
- ▶ Use only the recommended diamond wheel with the correct hole size.
- ▶ Removing
- ▶ Follow the procedures above in reverse order.

### Cutting depth adjustment (Fig. D)

- ▶ To increase or decrease the depth of cut, loosen the butterfly screw (3), move the base (4) to adjust the depth, and tighten the screw to secure the depth.
- ▶ To prevent tool fault, the depth-of-cut adjustment knob has been set to the optimal position at factory default.

**Note:** Users may also set the knob to a desired position at any time.

## USE

△ **Warning!** Always observe the safety instructions and applicable regulations.

△ **Warning!** Ensure that the butterfly screw (3) is properly tightened before operating the tool.

### Switching On And Off (Fig. B)

- ▶ To switch the tool on, press the on/off switch (1).
- ▶ To switch the tool off, release the on/off switch (1).

- ▶ This tool has a lock-on feature. To activate, press the on/off switch and then the lock-on button (2). To de-activate, press the on/off button again.

△ **Warning!** Always switch off the tool and then the power supply when work is finished.

### Cutting (Fig. E)

- ▶ Align the front edge of the base with the cutting line on the workpiece.
- ▶ Hold the tool firmly.
- ▶ Set the base on the workpiece to be cut without the wheel making any contact.
- ▶ Turn the tool on and wait until the wheel attains full speed.
- ▶ Move the tool forward over the workpiece surface, advancing smoothly until the cut is completed.
- ▶ Keep the cutting line straight.

△ **Warning!** This tool should only be used on horizontal surfaces.

- ▶ Be sure to move the tool gently forward, in a straight line.
- ▶ Forcing, or exerting excessive pressure, or allowing the wheel to bend, pinch or twist in the cut can cause the motor to over heat and tool to kick back dangerously.
- ▶ When the depth of cut is over 20mm deep, make 2 or 3 separate cuts to prevent motor failure.

## MAINTENANCE

Your STANLEY power tool has been designed to operate over a long period of time with minimal maintenance. Continuous satisfactory operation depends upon proper tool care and regular cleaning. Do not repair the tool yourself. Please send your tool to authorized STANLEY service centers for regular maintenance and service, or when a significant change in performance is observed.

### Carbon brushes (Fig. F)

- ▶ Remove and check carbon brushes regularly.
- ▶ Replace when they have worn down to about 6mm or less.
- ▶ Keep carbon brushes clean for free movement in the holder. Both carbon brushes should be replaced at the same time.
- ▶ Use only STANLEY carbon brushes.
- ▶ Use a slotted screwdriver to remove brush caps (5).
- ▶ Remove worn brushes, insert new ones, and secure the brush caps.

## CLEANING

△ **Warning!** Unplug the tool before you use a cloth to clean the housing. With the motor running, blow dirt and dust out of all air vents with dry air at least once a week. Wear safety glasses when performing this. Exterior

# 16 • ENGLISH

plastic parts may be cleaned with a damp cloth and mild detergent. Although these parts are highly solvent resistant, **NEVER** use solvents.

## TOOL CARE

Avoid overloading the power tool. Overloading will result in a considerable reduction in speed and efficiency and the tool will over heat. In this case, run the power tool at no load for a minute or two until cooled to normal working temperature by the built in fan. Switching your tool on and off whilst under load will considerably reduce the life of the tool.

## IMPORTANT

To ensure product safety and reliability, repairs, maintenance and adjustment (other than those listed in this manual) should be performed by authorized service centers or other qualified organizations, always using identical replacement parts. Unit contains no user serviceable parts inside.

## ACCESSORIES

The performance of any power tool is dependent on the accessory used. STANLEY accessories are engineered to high quality standards and are manufactured from the best materials. Stringent tests are performed before the accessories are launched in the market. They are designed to enhance the performance of power tools.

Purchase STANLEY accessories to bring your STANLEY power tools to greater performance. Recommended STANLEY accessories are available at your local authorized dealers or service centers. STANLEY offers a large selection of accessories at your local dealer or authorized service center.

**Note:** Use only wheels rated at least equal to the maximum speed marked on the tool.

⚠ **Warning!** The use of any other accessory not recommended for use with this tool could be hazardous.

⚠ **Warning!** Only stone-cutting diamond wheel can be used. Do not use grinding wheel or toothed blades.

## PROTECTING THE ENVIRONMENT



Separate collection. This product must not be disposed of with normal household waste.

Should you find one day that your Stanley product needs replacement, or if it is of no further use to you, do not dispose of it with household waste. Make this product available for separate collection.



Separate collection of used products and packaging allows materials to be recycled and used again.

Re-use of recycled materials helps prevent environmental pollution and reduces the demand for raw materials. Local regulations may provide for separate collection of electrical products from the household, at municipal waste sites or by the retailer when you purchase a new product.

## SERVICE INFORMATION

STANLEY offers a full network of company-owned and authorized service locations. All STANLEY Service Centers are staffed with trained personnel to provide customers with efficient and reliable power tool service. For more information about our authorized service centers and if you need technical advice, repair, or genuine factory replacement parts, contact the STANLEY location nearest you.

## SPECIFICATIONS

	STSP125
Power	1270W
Voltage	
AR	220V ~ 50Hz
B2C	220V ~ 50Hz
B3	120V ~ 60Hz
B2	220V ~ 60Hz
BR	127V ~ 60Hz
No-load speed	13000/min (rpm)
Wheel diameter	125mm (4-7/8")
Depth of cut	41mm (1-5/8")
Weight	3.1kg



Solamente para propósito de Argentina:  
Importado por: Black & Decker Argentina S.A.  
Pacheco Trade Center  
Colectora Este de Ruta Panamericana  
Km. 32.0 El Talar de Pacheco  
Partido de Tigre  
Buenos Aires (B1618FBQ)  
República de Argentina  
No. de Importador: 1146/66  
Tel.: (011) 4726-4400

Imported by/Importado por:  
Black & Decker do Brasil Ltda.  
Rod. BR 050, s/n° - Km 167  
Dist. Industrial II  
Uberaba - MG - Cep: 38064-750  
CNPJ: 53.296.273/0001-91  
Insc. Est.: 701.948.711.00-98  
S.A.C.: 0800-703-4644

Solamente para propósito de Colombia  
Importado por: Black & Decker de Colombia, S.A.  
Carrera 85D # 51-65, Bodega 23  
Complejo Logístico San Cayetano  
Bogotá - Colombia  
Tel.: 744-7100

Solamente para propósito de Chile:  
Importado por: Black & Decker de Chile, S.A.  
Av. Pdte. Eduardo Frei M. 6001-67 Conchalí  
Santiago de Chile  
Tel.: (56-2) 2687 1700

**Impreso en China**  
**Impresso em China**  
**Printed in China**

**N414069**  
**09/24/2014**

Solamente para propósito de México:  
Importado por: Black and Decker S.A. de C.V.  
Avenida Antonio Dovali Jaime  
# 70 Torre B Piso 9  
Colonia Santa Fé  
Delegación Alvaro Obregón,  
México D.F. 01210  
Tel.: (52) 555-326-7100  
R.F.C.: BDE810626-1W7

Black & Decker del Perú S.A.  
Av. Enrique Meiggs 227.  
Pque. Industrial - Callao  
Tel.: (511) 614-4242  
RUC 20266596805