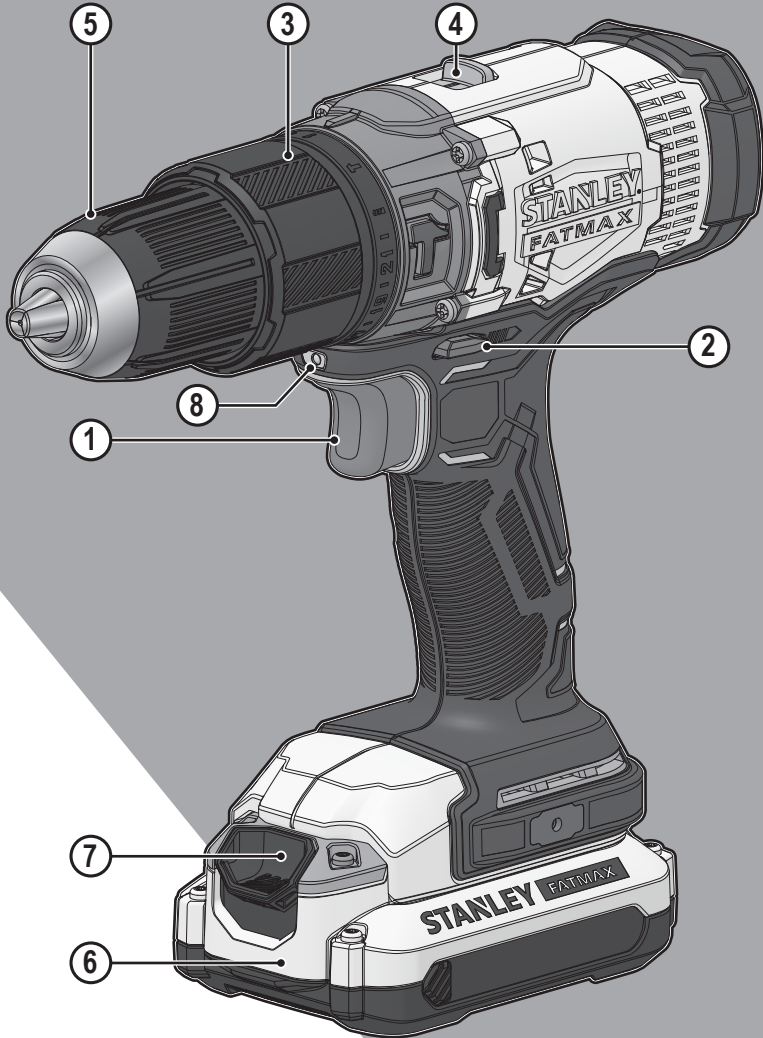


# STANLEY **V20** LITHIUM ION



[www.stanleytools-la.com](http://www.stanleytools-la.com)

SCD711  
SCD718

---

Español (*Traducción de las instrucciones originales*)

5

---

Português (*Tradução das instruções originais*)

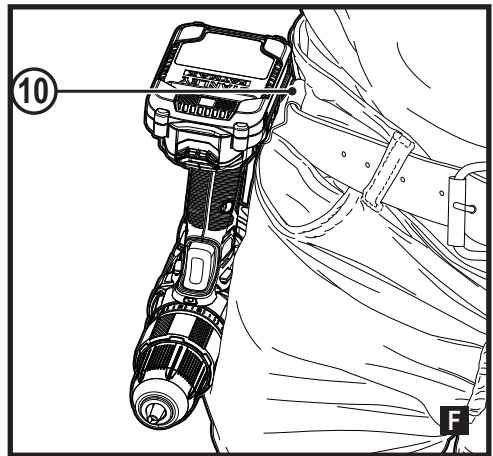
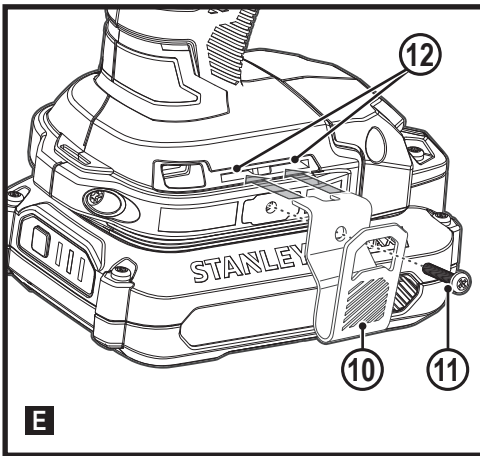
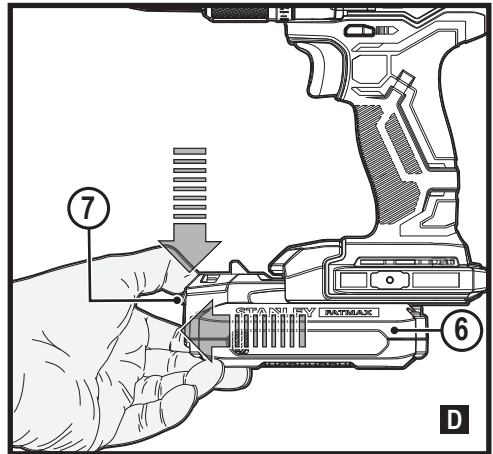
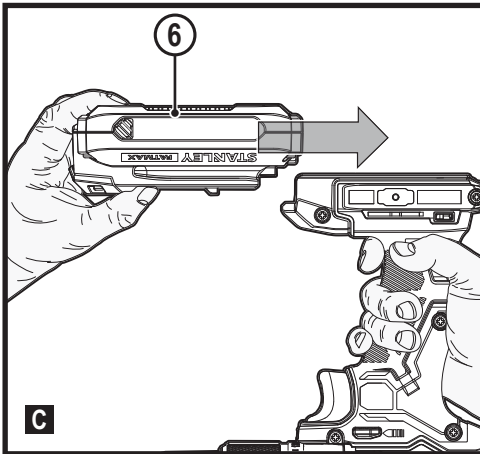
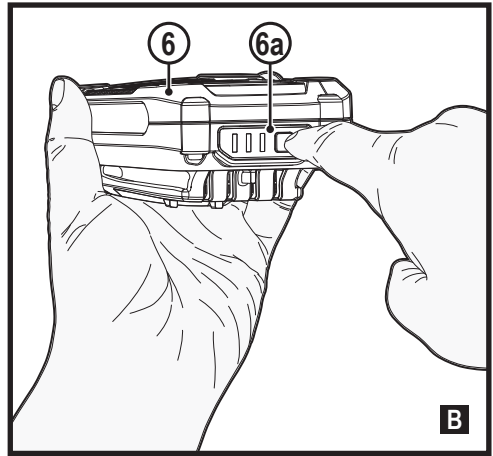
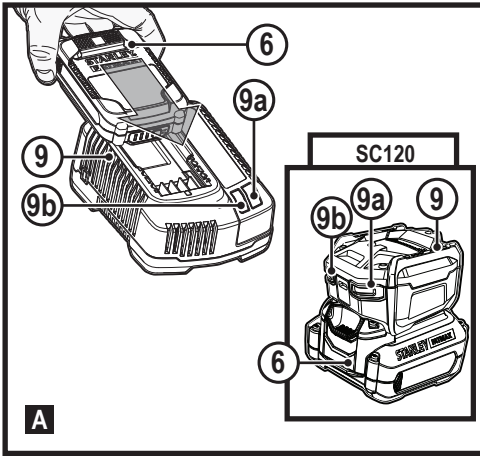
13

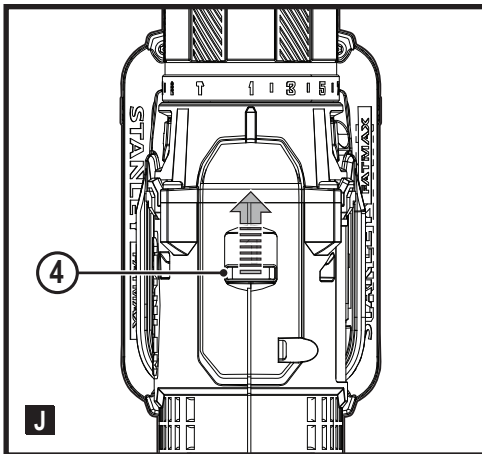
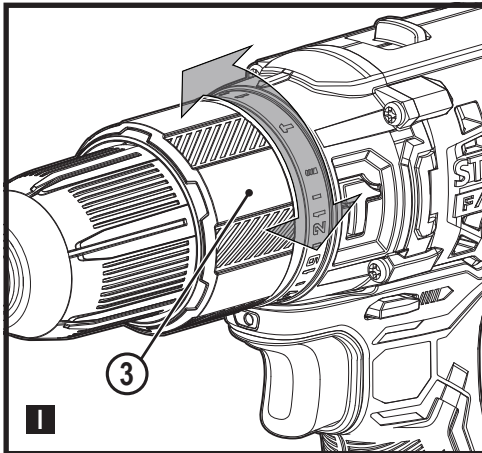
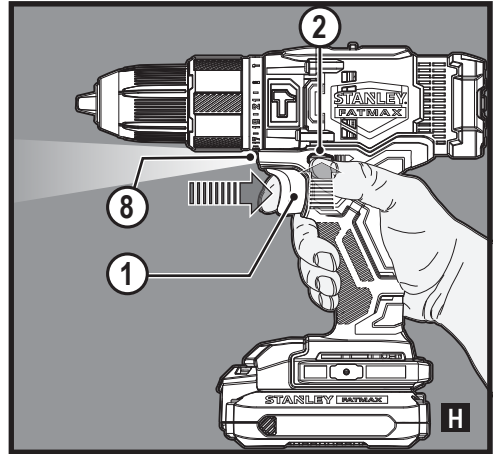
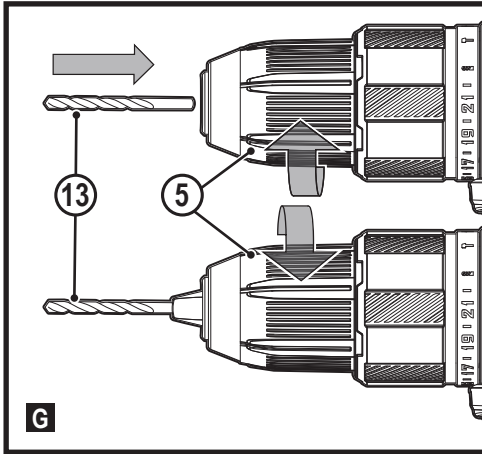
---

English (***original instructions***)

21

---





## Uso pretendido

Su rotomartillo SCD711 y SCD718 STANLEY se diseñó para aplicaciones de atornillado y para perforar en madera, metal, plástico y mampostería suave. Este aparato está diseñado para usuarios profesionales y privados, y no profesionales.

## Instrucciones de seguridad

### Advertencias de seguridad generales de herramienta eléctrica



**¡Advertencia! Lea todas las advertencias de seguridad, instrucciones, ilustraciones y especificaciones incluidas con esta herramienta eléctrica.** La falla en seguir las advertencias e instrucciones indicadas a continuación puede resultar en descarga eléctrica, incendio y/o lesiones serias.

**Conserve todas las advertencias e instrucciones para referencia futura.** El término "herramienta eléctrica" en todas las advertencias indicadas a continuación se refiere a su herramienta eléctrica accionada por la red (con cable) o herramienta eléctrica que funciona con batería (inalámbrica).

1. **Seguridad de área de trabajo**
    - a. **Mantenga el área de trabajo limpia y bien iluminada.** Las áreas desorganizadas u oscuras pueden provocar accidentes.
    - b. **No opere herramientas eléctricas en atmósferas explosivas, como en la presencia de líquidos, gases o polvo inflamables.** Las herramientas eléctricas crean chispas que pueden encender el polvo o los humos.
    - c. **Mantenga alejados a los niños y transeúntes mientras opera una herramienta eléctrica.** Las distracciones pueden hacer que pierda el control.
  2. **Seguridad eléctrica**
    - a. **Los enchufes de la herramienta eléctrica deben coincidir con el tomacorriente. Nunca modifique el enchufe de ninguna manera.** **No use enchufes adaptadores con herramientas eléctricas conectadas a tierra.** Los enchufes no modificados y los tomacorrientes correspondientes reducirán el riesgo de descarga eléctrica.
    - b. **Evite el contacto del cuerpo con superficies conectadas a tierra como tuberías, radiadores, cocinas y refrigeradores.** Existe un mayor riesgo de descarga eléctrica si su cuerpo está en contacto con tierra.
    - c. **No exponga las herramientas eléctricas a la lluvia ni a condiciones de humedad.** El agua que ingresa a una herramienta eléctrica aumentará el riesgo de descarga eléctrica.
  - d. **No maltrate el cable. Nunca use el cable para transportar, jalar o desconectar la herramienta eléctrica. Mantenga el cable alejado del calor, aceite, bordes afilados o partes móviles.** Los cables dañados o enredados aumentan el riesgo de descarga eléctrica.
  - e. **Al operar una herramienta eléctrica en el exterior, use un cable de extensión adecuado para uso en exteriores.** El uso de un cable adecuado para uso en exteriores reduce el riesgo de descarga eléctrica.
  - f. **Si es inevitable utilizar una herramienta eléctrica en un lugar húmedo, utilice un suministro protegido por dispositivo de corriente residual (RCD).** El uso de un RCD reduce el riesgo de descarga eléctrica.
3. **Seguridad personal**
    - a. **Permanezca alerta, observe lo que está haciendo y use el sentido común cuando opere una herramienta eléctrica.** **No use la herramienta eléctrica cuando esté cansado o bajo la influencia de drogas, alcohol, o medicamentos.** Un momento de falta de atención mientras opera herramientas eléctricas puede resultar en lesiones personales serias.
    - b. **Use equipo de protección personal. Siempre use protección para los ojos.** Los equipos de protección, como máscaras antipolvo, calzado de seguridad antideslizante, casco o protección para los oídos, utilizados para las condiciones adecuadas reducirán las lesiones personales.
    - c. **Evite el arranque no intencional. Asegúrese que el interruptor esté en la posición de apagado antes de conectarlo a la fuente de alimentación y/o al paquete de batería, al levantar o transportar la herramienta.** Llevar herramientas eléctricas con el dedo en el interruptor o activar las herramientas eléctricas que tienen el interruptor encendido invita a los accidentes.
    - d. **Retire cualquier llave de ajuste o llave de tuercas antes de encender la herramienta eléctrica.** Una llave de tuercas o llave que se deje conectada a una parte giratoria de la herramienta eléctrica puede ocasionar lesiones personales.
    - e. **No se estire. Mantenga una base de apoyo y equilibrio adecuados en todo momento.** Esto permite un mejor control de la herramienta eléctrica en situaciones inesperadas.
    - f. **Vístase apropiadamente. No use ropa holgada o joyería. Mantenga su cabello, ropa, y guantes alejados de las partes móviles.** La ropa suelta, joyería, o cabello largo podrían quedar atrapados en las partes móviles.

- g. **Si se proporcionan dispositivos para la conexión de instalaciones de extracción y recolección de polvo, asegúrese que estén conectados y se utilicen adecuadamente.** El uso de recolección de polvo puede reducir los riesgos relacionados con el polvo.
  - h. **No permita que la familiaridad obtenida a partir del uso frecuente de herramientas le permitan volverse descuidado e ignorar los principios de seguridad de la herramienta.** Una acción descuidada puede causar lesiones severas en una fracción de segundo.
- 4. Uso y cuidado de herramienta eléctrica**
- a. **No fuerce la herramienta eléctrica. Use la herramienta eléctrica correcta para su aplicación.**  
La herramienta eléctrica hará el trabajo mejor y con más seguridad en la velocidad para la que está diseñada.
  - b. **No use la herramienta eléctrica si el interruptor no la enciende y apaga.** Cualquier herramienta eléctrica que no pueda ser controlada con el interruptor es peligrosa y debe ser reparada.
  - c. **Desconecte el enchufe de la fuente de alimentación y/o retire el paquete de batería si es desmontable de la herramienta eléctrica antes de realizar cualquier ajuste, cambiar accesorios o almacenar herramientas eléctricas.** Dichas medidas preventivas de seguridad reducen el riesgo de arrancar la herramienta eléctrica accidentalmente.
  - d. **Guarde las herramientas eléctricas inactivas fuera del alcance de los niños y no permita que personas que no estén familiarizadas con la herramienta eléctrica o estas instrucciones operen la herramienta eléctrica.** Las herramientas eléctricas son peligrosas en manos de usuarios no capacitados.
  - e. **Dé mantenimiento a las herramientas eléctricas y accesorios. Compruebe si hay desalineación o atascamiento de las piezas móviles, ruptura de partes y cualquier otra condición que pueda afectar la operación de las herramientas eléctricas. Si está dañada, haga reparar la herramienta eléctrica antes de usarla.** Muchos accidentes son causados por herramientas eléctricas con mantenimiento deficiente.
  - f. **Mantenga las herramientas de corte afiladas y limpias.** Las herramientas de corte mantenidas correctamente con bordes de corte afilados tienen menos probabilidades de adherirse y son más fáciles de controlar.
  - g. **Utilice la herramienta eléctrica, los accesorios y las brocas, etc., de acuerdo con estas instrucciones, teniendo en cuenta las condiciones de trabajo y el trabajo que se realizará.** El uso de la herramienta eléctrica para operaciones diferentes a las previstas podría ocasionar una situación peligrosa.
- h. **Mantenga las manijas y superficies de sujeción secas, limpias y libres de aceite y grasa.** Las manijas y superficies de sujeción resbalosas no permiten el manejo y control seguros de la herramienta en situaciones inesperadas.
- 5. Uso y cuidado de la herramienta de batería**
- a. **Sólo recargue con el cargador especificado por el fabricante.** Un cargador que es adecuado para un tipo de paquete de batería puede crear un riesgo de incendio cuando se use con otro tipo de batería.
  - b. **Use herramientas eléctricas únicamente con los paquetes de batería designados específicamente.** El uso de cualquier otro paquete de batería puede crear un riesgo de lesiones e incendio.
  - c. **Cuando el paquete de batería no esté en uso, manténgalo alejado de otros objetos metálicos, como sujetadores de papel, monedas, llaves, clavos, tornillos u otros objetos metálicos pequeños, que puedan hacer una conexión de una terminal a la otra.** Poner en corto las terminales de la batería puede causar quemaduras o un incendio.
  - d. **Bajo condiciones abusivas, el líquido puede ser expulsado de la batería; evite el contacto. Si ocurre contacto accidentalmente, lave con agua. Si el líquido hace contacto con los ojos, busque ayuda médica adicional.** El líquido expulsado de la batería puede causar irritación o quemaduras.
  - e. **No use un paquete de batería o herramienta que estén dañados o modificados.** Las baterías dañadas o modificadas pueden presentar comportamiento imprevisto que resulte en incendio, explosión o riesgo de lesiones.
  - f. **No exponga un paquete de batería o herramienta a fuego o temperatura excesiva.** La exposición a fuego o temperatura mayor a 130 °C puede causar una explosión.
  - g. **Siga todas las instrucciones de carga y no cargue el paquete de batería o la herramienta fuera del rango de temperatura especificado en las instrucciones.** Cargar inadecuadamente o en una temperatura fuera del rango especificado puede dañar la batería e incrementar el riesgo de incendio.
- 6. Servicio**
- a. **Pida que una persona de reparación calificada dé servicio a la herramienta eléctrica usando únicamente partes de reemplazo idénticas.** Esto garantizará que se mantenga la seguridad de la herramienta eléctrica.
  - b. **Nunca dé servicio a paquetes de BATERÍA dañados.** El servicio de paquetes de BATERÍA sólo debe ser realizado por el fabricante o proveedores de servicio autorizados.

## Advertencias de seguridad adicionales para destornilladores

- **Sostenga la herramienta eléctrica por las superficies de sujeción aisladas cuando realice una operación en la que los sujetadores puedan tener contacto con cableado oculto.** Los sujetadores que hagan contacto con cable "vivo" pueden tener partes de metal expuestas de la herramienta eléctrica "viva" y podrían dar al operador una descarga eléctrica.
- **Use protectores auditivos con rotomartillos. La exposición al ruido puede causar pérdida de audición.**
- **Use las manijas auxiliares suministradas con la herramienta.** La pérdida de control puede causar lesiones personales.
- **Use abrazaderas u otra manera práctica para asegurar y soportar la pieza de trabajo a una plataforma estable.** Sostener el trabajo a mano o contra su cuerpo lo hace inestable y puede guiar a la pérdida de control.
- **Antes de insertar sujetadores en paredes, pisos o techos, revise la ubicación del cableado y tubos.**
- **El uso pretendido se describe en este manual de instrucciones.**
- **El uso de cualquier accesorio o conexión o el desempeño de cualquier operación con esta herramienta, diferentes a los recomendados en este manual de instrucciones, pueden presentar un riesgo de lesiones personales.**

### 1) Instrucciones de seguridad para todas las operaciones

- Use protectores auditivos cuando taladre con impacto.** La exposición al ruido puede causar pérdida de audición.
- Asegure la herramienta correctamente antes de usarla.** Esta herramienta produce un alto torque de salida y, sin sujetar correctamente la herramienta durante el funcionamiento, puede producirse una pérdida de control que puede ocasionar lesiones personales.
- Sostenga la herramienta eléctrica por las superficies de sujeción aisladas, cuando realice una operación en la que el accesorio de corte pueda hacer contacto con cableado oculto.** El accesorio de corte que haga contacto con cable "vivo" puede tener partes de metal expuestas de la herramienta eléctrica "viva" y podrían dar al operador una descarga eléctrica.

### 2) Instrucciones de seguridad al usar brocas largas

- Nunca opere a mayor velocidad que la velocidad máxima de la broca. A velocidades más altas, es probable que la broca se doble si se permite que gire libremente sin entrar en contacto con la pieza de trabajo, lo que ocasionaría lesiones personales.**

- Siempre comience a taladrar a baja velocidad y con la punta de la broca en contacto con la pieza de trabajo. A velocidades más altas, es probable que la broca se doble si se permite que gire libremente sin entrar en contacto con la pieza de trabajo, lo que ocasionaría lesiones personales.**
- Aplique presión sólo en línea recta con la broca y no aplique una presión excesiva. Las brocas pueden doblarse y causar roturas o pérdida de control, lo que puede ocasionar lesiones personales.**

### Seguridad de los demás

- Esta herramienta no está diseñada para uso por personas (incluyendo niños) con capacidades físicas reducidas, sensoriales o mentales, o falta de experiencia y conocimiento, a menos que se les haya dado supervisión o instrucciones respecto al uso del aparato por una persona responsable por su seguridad.
- Los niños deben ser supervisados para asegurarse que no jueguen con el aparato.

### Riesgos residuales

Pueden surgir riesgos residuales adicionales al utilizar la herramienta que pueden no estar incluidos en las advertencias de seguridad adjuntas. Estos riesgos pueden surgir por mal uso, uso prolongado, etc. Incluso con la aplicación de las normas de seguridad relevantes y la implementación de dispositivos de seguridad, no se pueden evitar ciertos riesgos residuales. Estos incluyen:

- Lesiones causadas al tocar las piezas giratorias/móviles.
- Lesiones causadas al cambiar piezas, cuchillas o accesorios.
- Lesiones causadas por el uso prolongado de una herramienta. Cuando use cualquier herramienta durante períodos prolongados, asegúrese de tomar descansos regulares.
- Deterioro de la audición.
- Riesgos para la salud causados por respirar el polvo que se desarrolla al usar su herramienta (ejemplo: - trabajar con madera, especialmente roble, haya y MDF)

### ENSAYOS FOTOBIOLOGICOS:

Si el producto posee una luz LED, pero viene con símbolo de radiación visible o advertencia, no se deberá realizar el ensayo de Riesgo Fotobiológico.

- ADVERTENCIA " No mire la lámpara cuando esta encendida"
- SÍMBOLO



(Radiación)

### Etiquetas en la herramienta

La etiqueta en su herramienta puede incluir los siguientes símbolos:

	¡ADVERTENCIA! Para reducir el riesgo de lesiones, el usuario debe leer este manual de instrucciones antes del uso.		
	Utilice lentes o gafas de seguridad.		
	Use protección para los oídos.		
	Utilice una máscara de polvo.		
V	Voltios		Corriente Directa
A	Amperes	$n_0$	Velocidad sin carga
Hz	Hertz		Construcción Clase II
W	Watts		Terminal de tierra
min	minutos		Símbolo de alerta de seguridad
	Corriente Alterna	/min.	Revoluciones o movimientos alternativos por minuto

- Nunca intente cargar batería no recargables.
- Solicite que reemplacen los cables defectuosos de inmediato.
- No exponga el cargador a agua.
- No abra el cargador.
- No pruebe las terminales del cargador.



El cargador está diseñado para uso en interiores únicamente.



Lea el manual de instrucciones antes de usar.



No intente cargar baterías dañadas.

### Seguridad eléctrica

Su cargador tiene doble aislamiento; por lo tanto no se requiere un cable de tierra.



Siempre revise que el voltaje de la red corresponda al voltaje en la placa de clasificación. Nunca intente reemplazar la unidad del cargador con un enchufe de red normal.

- Si se daña el cable de suministro, se debe reemplazar por el fabricante o un Centro de Servicio Stanley autorizado para evitar un riesgo.



¡Advertencia! Nunca intente reemplazar la unidad del cargador con un enchufe de red normal.

### Características

Este aparato incluye algunas o todas las características siguientes.

1. Interruptor de gatillo
2. Botón de avance/reversa
3. Collar de ajuste de torque
4. Selector de velocidad de rango dual
5. Mandril sin llave
6. Batería
7. Botón de liberación de batería
8. Linterna LED

### Uso



¡Advertencia! Deje que la herramienta funcione a su propio ritmo. No sobrecargue.

### Carga de la batería (Fig. A)

La batería se necesita cargar antes del primer uso y siempre que falle en producir suficiente energía para trabajos que antes se realizaban fácilmente.

La batería se puede calentar mientras carga; esto es normal y no indica un problema.

### Posición de código de fecha

El Código de Fecha, que también incluye el año de fabricación, está impreso en la superficie del alojamiento.

Ejemplo:

2023 XX JN

Año de fabricación

### Instrucciones de seguridad adicionales para baterías y cargadores

#### Baterías

- Nunca intente abrir por ninguna razón.
- No exponga la batería a agua.
- No guarde en ubicaciones donde la temperatura pueda exceder 40 °C.
- Cargue únicamente en temperaturas ambiente entre 10 °C y 40 °C.
- Sólo cargue utilizando el cargador incluido con la herramienta.
- Cuando deseche las baterías, siga la instrucciones provistas en la sección "Protección del medio ambiente".

#### Cargadores

- Use su cargador Stanley únicamente para cargar la batería en la herramienta con la que se incluyó. Otras baterías pueden explotar, y causar daños y lesiones personales.





**¡Advertencia!** No cargue la batería en temperaturas ambiente menores a 10 °C o mayores a 40 °C.

Temperatura de carga recomendada: aprox. 24 °C.

**Nota:** El cargador no cargará una batería si la temperatura de la celda es inferior a aproximadamente 10 °C o superior a 40 °C.

**La batería debe dejarse en el cargador y el cargador comenzará a cargarse automáticamente cuando la temperatura de la celda se incremente o enfrie.**

**Nota:** Para garantizar el máximo desempeño y la vida útil de los paquetes de baterías de iones de litio, cargue la batería por completo antes del primer uso.

- Conecte el cargador (9) en un tomacorriente apropiado antes de insertar el paquete de batería (6).
- La luz de carga verde (9a) parpadeará continuamente indicando que el proceso de carga ha comenzado.
- La terminación de la carga se indicará por la luz de carga verde (9a) que permanece encendida continuamente. El paquete de batería (6) está completamente cargado y se puede retirar y usar en este momento o dejarse en el cargador (9).
- Cargue las baterías descargadas dentro de 1 semana. La duración de la batería se disminuirá ampliamente si se guarda en un estado descargado.

## Modos LED de cargador

Indicadores para todos los cargadores excepto SC120

	Carga	--- ---	
	Completamente cargado	————	
	Demora de paquete caliente/frío	--- ---	

Indicadores únicamente para cargador SC120

	Carga	--- ---	
	Completamente cargado	————	
	Demora de paquete caliente/frío	--- ---	

**Nota:** Los cargadores compatibles no cargarán una batería defectuosa. El cargador indicará un paquete de batería defectuoso al negarse a encenderse.

**Nota:** Esto también podría significar un problema con un cargador. Si el cargador indica un problema, lleve el cargador y el paquete de batería para probarlos en un centro de servicio autorizado.

## Dejar la batería en el cargador

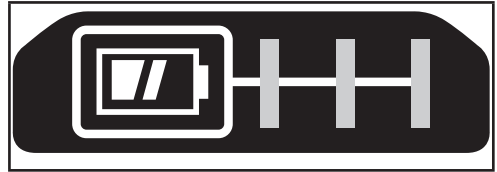
El cargador y el paquete de batería se pueden dejar conectados con el LED encendido indefinidamente. El cargador mantendrá el paquete de batería fresco y completamente cargado.

## Demora de paquete caliente/frío

Cuando el cargador detecta una batería que está demasiado caliente o demasiado fría, automáticamente inicia un retraso de paquete caliente/frío, el LED verde (9a) parpadeará intermitentemente, mientras que el LED rojo (9b) permanecerá encendido continuamente, suspendiendo la carga hasta que la batería haya alcanzado la temperatura adecuada. El cargador cambia automáticamente al modo de carga del paquete. Esta característica garantiza la vida máxima de la batería.

## Indicador de estado de carga de batería (Fig. B)

La batería incluye un indicador de estado de carga para determinar rápidamente la duración de la batería, como se muestra en la figura B. Al presionar el botón de estado de carga (6a), puede ver fácilmente la carga restante en la batería como se ilustra en la figura B.



## Montaje en pared

Algunos cargadores STANLEY FATMAX están diseñados para poderse montar en pared o colocarse vertical sobre una mesa o superficie de trabajo.

Si se monta en pared, localice el cargador dentro del alcance de un tomacorriente eléctrico, y lejos de una esquina u otras obstrucciones que puedan impedir el flujo de aire. Use la parte posterior del cargador como una plantilla para la ubicación de los tornillos de montaje en la pared. Instale el cargador firmemente con tornillos para Tablaroca (adquiridos por separado) por lo menos de 1" (25.4 mm) de largo, con un diámetro de cabeza de tornillo de 0.28–0.35" (7–9 mm), atornillados en madera a una profundidad óptima dejando aproximadamente 7/32" (5.5 mm) de tornillo expuesto. Alinee las ranuras en la parte posterior del cargador con los tornillos expuestos y conéctelos completamente dentro de las ranuras.

**NOTA:** No intente montar el cargador SC120 debajo de un banco o mesa.

**NOTA:** Sólo instale el cargador SC120 con las luces de carga apuntadas hacia arriba hacia el techo.

## Instalación y desinstalación del paquete de baterías de la herramienta



**¡Advertencia!** Asegúrese que el botón de bloqueo no esté conectado para evitar el accionamiento del interruptor antes de retirar o instalar la batería.

### Para instalar el paquete de batería (Fig. C)

- Inserte el paquete de baterías firmemente en la herramienta hasta que escuche un clic audible, como se muestra en la figura C. Asegúrese que el paquete de baterías esté completamente asentado y conectado en su posición.

### Para retirar el paquete de batería (Fig. D)

- Presione el botón de liberación de la batería (7) como se muestra en la figura D y extraiga el paquete de batería de la herramienta.

### Gancho de cinturón (Adicional opcional) (Fig. E, F)



**¡Advertencia!** Para reducir el riesgo de lesiones personales graves, coloque el botón de avance/reversa en la posición de bloqueo o apague la herramienta y desconecte el paquete de batería antes de realizar cualquier ajuste o retirar/instalar conexiones o accesorios. Un arranque accidental puede causar lesiones.



**¡Advertencia!** Para reducir el riesgo de lesiones personales serias, SÓLO use el gancho de cinturón de la herramienta (10) para colgar la herramienta de un cinturón de trabajo. NO use el gancho de cinturón (10) para anclar o asegurar la herramienta a una persona u objeto durante el uso. NO suspenda la herramienta por arriba de su cabeza o suspenda objetos del gancho del cinturón.



**¡Advertencia!** Para reducir el riesgo de lesiones personales serias, asegúrese que el tornillo (11) que sujeta el gancho de cinturón esté seguro.

**Nota:** Cuando conecte o reemplace el gancho del cinturón (10), sólo use el tornillo (11) incluido. Asegúrese de apretar firmemente el tornillo.

El gancho de cinturón (10) se puede colocar en cualquier lado de la herramienta utilizando únicamente el tornillo (11) incluido, para acomodarse a usuarios zurdos o diestros. Si el gancho no se desea en absoluto, se puede quitar de la herramienta.

Para mover el gancho de cinturón, retire el tornillo (11) que lo sostiene el gancho de cinturón (10) en su lugar, y vuelva a ensamblarlo en el lado opuesto. Asegúrese de apretar firmemente el tornillo (11).

**Nota:** Se encuentran varios ganchos trackwall y configuraciones de almacenamiento disponibles.

Visite nuestro sitio web [www.stanleytools.eu/3](http://www.stanleytools.eu/3) para obtener más información.

### Mandril sin llave (Fig. G)



**¡Advertencia!** Asegúrese que se retire el paquete de la batería para prevenir la activación de la herramienta antes de instalar o retirar accesorios.

Para insertar una broca u otro accesorio:

- Sujete el mandril (5) y gírelo en sentido contrario a las manecillas del reloj, visto desde el extremo del mandril.
- Inserte la broca u otro accesorio (13) completamente en el mandril y apriete firmemente girando el mandril en el sentido de las manecillas del reloj, visto desde el extremo del mandril.



**¡Advertencia!** No intente apretar ni aflojar brocas (ni ningún otro accesorio) sujetando la parte delantera del mandril y encendiendo la herramienta.

Pueden ocurrir daños en el mandril y lesiones personales cuando cambie los accesorios.

### Interruptor de gatillo y botón de avance/reversa (Fig. H)

- El taladro se Enciende y Apaga jalando y liberando el interruptor de gatillo (1) que se muestra en la Figura H. Mientras más se presione el gatillo, mayor será la velocidad del taladro.
- Un botón de control de avance/reversa (2) determina la dirección de rotación de la herramienta y también sirve como un botón de bloqueo de apagado.
- Para seleccionar la rotación de avance, libere el interruptor de gatillo y presione el botón de control de avance/reversa en el lado derecho de la herramienta.
- Para seleccionar la reversa, presione el botón de control de avance/reversa en el lado izquierdo de la herramienta.
- La posición central del botón de control bloquea la herramienta en la posición apagada. Cuando cambie la posición del botón de control, asegúrese que se libere el gatillo.

### Ajuste de control de torque (Fig. I)

Esta herramienta está equipada con un collar de ajuste de torque (3) para seleccionar el modo de operación y ajustar el par de apriete para apretar los tornillos. Los tornillos grandes y los materiales duros de la pieza de trabajo requieren un ajuste de torque mayor que los tornillos pequeños y los materiales blandos de la pieza de trabajo.

- Para perforar madera, metal y plástico, coloque el collar (3) en el símbolo de posición de perforación.
- Para taladrar en mampostería ligera, coloque el collar (3) en la posición de rotomartillo.
- Para atornillar, ajuste el collar a la configuración deseada. Si aún no conoce el ajuste adecuado, proceda de la siguiente manera:
  - ◆ Ajuste el collar en la configuración de torque más baja.
  - ◆ Apriete el primer tornillo.
  - ◆ Si el embrague traquetea antes de lograr el resultado deseado, aumente el ajuste del collar y continúe apretando el tornillo.
  - ◆ Repita hasta llegar al ajuste correcto.
  - ◆ Use este ajuste para los tornillos restantes.

### Interruptor de rango dual (Fig. J)

La característica de rango dual de su herramienta permite cambiar velocidades para mayor versatilidad.

- Para seleccionar el ajuste de velocidad baja, ajuste de apriete alto (posición 1), apague la herramienta y permita que se detenga. Deslice el botón de cambio de velocidad (4) hacia el lado contrario del mandril.
- Para seleccionar el ajuste de velocidad alta, torque bajo (posición 2), apague la herramienta y permita que se detenga. Deslice el botón de cambio de velocidad hacia atrás hacia el mandril.

**Nota:** No cambie velocidades cuando la herramienta esté operando. Si tiene problemas cambiando velocidades, asegúrese que el botón de velocidad de rango dual esté completamente oprimido hacia el frente o completamente retraído.

### Atornillar

- Para atornillar sujetadores, el botón de avance/reversa se debe oprimir a la izquierda.
- Use la reversa (botón presionado a la derecha) para retirar sujetadores.

**Nota:** Cuando mueva de avance o reversa, o viceversa, siempre libere el interruptor de gatillo primero.

### Perforación

- Sólo use brocas afiladas.
- Soporte y asegure el trabajo adecuadamente, como se indica en las Instrucciones de seguridad.
- Use equipo de seguridad apropiado y requerido, como se indica en las Instrucciones de seguridad.
- Asegure y mantenga el área de trabajo, como se indica en las Instrucciones de seguridad.
- Opere el taladro muy lentamente, usando presión ligera hasta que inicie el orificio para evitar que la broca se deslice fuera de éste.
- Aplique presión en línea recta con la broca. Use suficiente presión para mantener la broca perforando pero no tanta para ahogar el motor o desviar la broca.
- Sostenga el taladro firmemente con las dos manos, una mano en la manija y la otra agarrando la parte inferior alrededor del área de la batería o la manija auxiliar si está provista.
- **NO ACCIONE EL GATILLO DE UN TALADRO ATORADO PARA APAGARLO O ENCENDERLO PARA INTENTAR ARRANCARLO. PUEDE RESULTAR EN DAÑO AL TALADRO.**
- Minimice el ahogamiento durante el rompimiento reduciendo la presión y perforando lentamente hacia la última parte del orificio.
- Mantenga el motor en operación mientras retrae la broca del orificio perforado. Esto ayudará a reducir el atascamiento.
- Asegúrese que el interruptor encienda y apague el taladro.

### Perforación en madera

Los orificios en madera se pueden realizar con las mismas brocas de giro usadas para metal o con brocas de espada. Estas brocas deben ser filosas y retraerse frecuentemente cuando perfora para retirar las astillas de los orificios.

### Perforación en metal

Use un lubricante de corte cuando perfora metales. Las excepciones son hierro fundido y latón que se deben perforar en seco. Los lubricantes de corte que funcionan mejor son aceite de corte sulfurizado.

### Perforación en mampostería

Para taladrar en mampostería, coloque el collar (3) en la posición de rotomartillo alineando el símbolo con la marca. Use brocas de mampostería de punta de carburo. Mantenga una fuerza uniforme en el taladro. Un flujo de polvo uniforme y uniforme indica la velocidad de perforación adecuada.

### Linterna LED (Fig. H)

Cuando el taladro se activa presionando el interruptor de gatillo (1), la linterna LED integrada (8) iluminará automáticamente el área de trabajo.

**Nota:** La luz de trabajo es para iluminar la superficie de trabajo inmediata y no se pretende que se use como una linterna.

### Solución de problemas

Problema	Causa posible	Posible solución
La unidad no arranca.	Paquete de batería no instalado adecuadamente.  El paquete de batería no está cargado.	Revise la instalación del paquete de batería.  Revise los requerimientos de carga del paquete de batería
La unidad se inicia inmediatamente después de insertar la batería	El interruptor se ha dejado en la posición de "encendido".	El interruptor se debe mover a la posición "apagado" para evitar que la herramienta se encienda inmediatamente cuando se inserta la batería.
El paquete de batería no carga.	El paquete de batería no está insertado en el cargador.  Cargador no conectado.  Temperatura de aire ambiente demasiado caliente o demasiado fría.	Inserte el paquete de batería en el cargador hasta que el LED se ilumine.  Conecte el cargador en un tomacorriente que funcione.  Mueva el cargador y el paquete de batería a una temperatura ambiente mayor a 40 grados F (45°C) o menor a 105 grados F (+40.5°C)

Problema	Causa posible	Posible solución
La unidad se apaga abruptamente.	El paquete de batería alcanzó su límite térmico máximo.  Sin carga. (Para maximizar la vida del paquete de la batería, está diseñado para apagarse abruptamente cuando se termine la carga.)	Permita que el paquete de batería se enfríe.  Coloque en el cargador y permita que cargue.

### Mantenimiento

Su herramienta STANLEY ha sido diseñada para funcionar durante un largo período de tiempo con un mínimo de mantenimiento. La operación satisfactoria continua depende del cuidado adecuado de la herramienta y la limpieza regular. Su cargador no requiere ningún mantenimiento aparte de una limpieza regular.



**¡Advertencia!** Antes de realizar cualquier mantenimiento en la herramienta, retire la batería de la herramienta. Desconecte el cargador antes de limpiarlo.

- Limpie periódicamente las ranuras de ventilación de la herramienta y el cargador con un cepillo suave o un paño seco.
- Limpie periódicamente el alojamiento del motor con un paño húmedo.
- No utilice ningún limpiador abrasivo o a base de solvente.

### Protección del medio ambiente



Recolección separada. Los productos y baterías marcados con este símbolo no deben desecharse con la basura doméstica normal.

Los productos y baterías contienen materiales que se pueden recuperar o reciclar, lo que reduce la demanda de materias primas.

Recicle los productos eléctricos y las baterías de acuerdo con las disposiciones locales. Más información está disponible en [www.2helpU.com](http://www.2helpU.com)

### Datos técnicos

		SCD711	SCD718
<b>Voltaje</b>	$V_{CD}$	18V (20V MAX)	18V (20V MAX)
<b>Velocidad sin carga</b>	$Min^{-1}$	0-400/0-1500	0-400/0-1500
<b>Torque máx.</b>	Nm	50	55
<b>Capacidad de mandril</b>	mm	13	13
<b>Ajuste de torque</b>	Posición	21	21
<b>Capacidad máx de perforación</b>			
<b>Acero/madera/mampostería</b>	mm	13/35/13	13/35/13
<b>Peso</b>	kg	1.2	1.2

Cargador		SC125	SC200	SC400	SC120
Voltaje de entrada	$V_{AC}$	AR , B2 220V	AR , B2 220V	AR , B2 220V	AR , B2 220V
		B3 120V	B3 120V	B3 120V	B3 120V
		BR BIVOLT (127V   220V)	BR 127V	BR 127V	BR BIVOLT (127V   220V)
Voltaje de salida	$V_{CD}$	18 V (20V MAX)	18 V (20V MAX)	18 V (20V MAX)	18 V (20V MAX)
Co-riente	A	1.25	2	4	1.25

Batería		SB201	SB202	SB204	SB206
<b>Voltaje</b>	$V_{CD}$	18 V (20V MAX)	18 V (20V MAX)	18 V (20V MAX)	18 V (20V MAX)
<b>Capacidad</b>	Ah	1.5	2.0	4.0	6.0
<b>Tipo</b>		Ion de litio	Ion de litio	Ion de litio	Ion de litio

### INFORMACIÓN DE SERVICIO

STANLEY ofrece una red completa de ubicaciones de servicio autorizadas y de propiedad de la compañía. Todos los Centros de Servicio STANLEY son atendidos por personal capacitado para proporcionar a los clientes un servicio eficiente y confiable de las herramientas eléctricas. Para obtener más información sobre nuestros centros de servicio autorizados y si necesita asesoramiento técnico, reparación o piezas de repuesto originales de fábrica, comuníquese con la ubicación de STANLEY más cercana, o visítenos en [www.stanleytools-la.com](http://www.stanleytools-la.com).

## Uso pretendido

Sua Parafusadeira/Furadeira de Impacto STANLEY SCD711 e SCD718 foi projetada para aplicações de parafusar e perfurar em madeira, metal, plástico e alvenaria. Esta ferramenta é destinada para usuários profissionais, privados e não-profissionais.

## Instruções de segurança

### Advertências Gerais de Segurança de Ferramentas Elétricas



**Atenção! Leia todas as instruções e avisos de segurança, ilustrações e especificações fornecidas com essa ferramenta elétrica.** Caso as advertências e instruções abaixo não sejam seguidas, podem ocorrer choques elétricos, incêndios e/ou lesões graves.

**Guarde todos os avisos e instruções para futuras consultas.** O termo "ferramenta elétrica" em todas as advertências se refere a ferramentas alimentadas por rede elétrica (com fio) ou por bateria (sem fio).

1. **Segurança na Área de Trabalho**
  - a. **Mantenha sua área de trabalho limpa e bem iluminada.** Áreas desordenadas ou escuras são um convite para acidentes acontecerem.
  - b. **Não opere ferramentas elétricas em atmosferas explosivas, como na presença de poeiras, gases ou líquidos inflamáveis.** Essas ferramentas elétricas podem gerar faíscas e inflamar a poeira e os gases.
  - c. **Mantenha crianças ou outras pessoas afastadas da ferramenta em operação.** Distrações podem causar perda de controle.
2. **Segurança Elétrica**
  - a. **Os plugues de ferramentas elétricas devem ser compatíveis com a tomada. Nunca modifique o plugue de forma nenhuma.**  
**Não use plugues adaptadores com ferramentas elétricas (aterradas).** Plugues não modificados e tomadas compatíveis reduzem o risco de choques elétricos.
  - b. **Evite que o corpo tenha contato com superfícies aterradas, como tubos, radiadores, fogões e geladeiras.** Tem maior risco de choque elétrico se seu corpo estiver aterrado.
  - c. **Não exponha a ferramenta à chuva ou umidade.** Penetração de água na ferramenta elétrica aumenta o risco de choque elétrico.
  - d. **Não estique demais o fio. Nunca use o fio para transportar, puxar ou desligar a ferramenta elétrica. Mantenha o fio longe de calor, óleo, bordas afiadas ou peças em movimento.** Usar fios danificados ou emaranhados aumenta o risco de choque elétrico.
  - e. **Ao operar uma ferramenta elétrica no exterior, use um cabo de extensão apropriado para uso no exterior.** Usar um fio apropriado para uso no exterior reduz os choques elétricos.
  - f. **Se a operação de uma ferramenta elétrica em um local úmido for inevitável, use um disjuntor de corte por falha de aterramento (DCR).** O uso de um DCR reduz o risco de choque elétrico.
3. **Segurança Pessoal**
  - a. **Fique alerta, preste atenção no que está fazendo e use o bom senso para operar a ferramenta. Não opere a ferramenta elétrica quando estiver cansado ou sob influência de drogas, álcool ou medicamentos.** Um momento de desatenção ao operar as ferramentas elétricas pode causar sérias lesões corporais.
  - b. **Use equipamento de proteção pessoal. Sempre use proteção ocular.** Equipamento de proteção, como máscara anti-poeiras, sapatos anti-deslizantes de proteção, capacete industrial ou proteção de audição deve ser usado nas condições apropriadas, para reduzir lesões pessoais.
  - c. **Evite um acionamento acidental da ferramenta. Se certifique que o disjuntor está na posição de desligado antes de ligar a energia elétrica e/ou as baterias, levantar ou transportar a ferramenta.** Transportar ferramentas elétricas com seu dedo no disjuntor ou ligar a energia ferramentas elétricas ligadas pode resultar em acidentes.
  - d. **Remova chaves de ajuste ou chaves fixas antes de ligar a ferramenta.** Se deixar uma chave de ajuste ou chave ligada a uma peça móvel da ferramenta elétrica pode resultar em injúrias pessoais.
  - e. **Não a sobrecarregue. Mantenha sempre o equilíbrio e o apoio para os pés.** Isso permite controlar melhor a ferramenta elétrica em situações inesperadas.
  - f. **Vista-se de forma adequada. Não use roupas largas ou jóias. Mantenha seus cabelos, roupas e luvas longe das partes móveis.** Roupas soltas, jóias e cabelos longos podem ficar presos nas peças móveis.
  - g. **Se a ferramenta estiver equipada com a conexão para extração de poeira e outros dispositivos de coleta de pó, se certifique que estão conectados e sendo usados corretamente.** Usar a recolha de poeiras pode reduzir perigos relacionados com poeiras.

- h. **Não deixe que a familiaridade adquirida com o uso frequente das ferramentas faça que tenha confiança exagerada e ignore os princípios da segurança da ferramenta.** Uma ação descuidada pode causar lesões graves em uma fração de segundos.
4. **Cuidados e Uso da Ferramenta Elétrica**
- a. **Não force demais a ferramenta. Use a ferramenta elétrica correta para sua aplicação.**  
Uma ferramenta elétrica correta fará o trabalho de modo mais rápido e seguro na proporção para a qual ela foi projetada.
- b. **Não use a ferramenta elétrica se o interruptor não estiver ligando ou desligando.** Uma ferramenta elétrica que não pode ser controlada com seu disjuntor é perigosa e deve ser reparada.
- c. **Desconecte o plugue da fonte de energia e/ou remova as baterias, se removíveis, da ferramenta antes de fazer qualquer ajuste, troca de acessórios ou armazenamento de ferramentas elétricas.** Essas medidas preventivas de segurança reduzem o risco de acionamento acidental da ferramenta elétrica.
- d. **Armazene ferramentas elétricas ociosas fora do alcance de crianças e não permita que pessoas não familiarizadas com a ferramenta elétrica a operem.**  
Ferramentas elétricas são perigosas nas mãos de usuários não treinados.
- e. **Faça manutenção das ferramentas elétricas e acessórios. Verifique se tem desalinhamentos ou partes móveis coladas, quebra de peças e qualquer outra condição que possa afetar a operação da ferramenta elétrica. Se estiver danificada, mande reparar a ferramenta antes de a usar.** Muitos acidentes são causados por ferramentas elétricas mal conservadas.
- f. **Mantenha as ferramentas de corte afiadas e limpas.**  
Se mantiver as ferramentas de corte em bom estado, com bordos afiados, é menos provável que falhe e mais fácil de controlar.
- g. **Use a ferramenta elétrica, acessórios e pontas de ferramentas etc. de acordo com essas instruções, levando em consideração as condições de trabalho e o trabalho a ser executado.** O uso da ferramenta elétrica para operações diferentes daquelas pretendidas pode resultar em uma situação perigosa.
- h. **Mantenha as empunhaduras e as superfícies de segurar o equipamento secas, limpas e livres de óleo e graxa.** Empunhaduras e superfícies escorregadias não permitem manuseios e controles seguros da ferramenta em situações inesperadas.
5. **Cuidados e uso da ferramenta de bateria**
- a. **Recarregar somente com o carregador especificado pelo fabricante.** Um carregador que seja adequado para um tipo de conjunto de baterias pode ser um risco de incêndio quando usado em outro conjunto de baterias.
- b. **Use as ferramentas elétricas somente com conjunto de baterias especificamente indicados.** O uso de outros conjunto de baterias pode gerar riscos de lesões ou incêndio.
- c. **Quando o conjunto de baterias não estiver em uso, mantenha-o longe de outros objetos de metal, como cliques de papel, moedas, chaves, pregos, parafusos ou outros pequenos objetos de metal que possam fazer a conexão de um terminal a outro.** Encurtar os terminais da bateria pode causar queimaduras ou incêndio.
- d. **Em condições abusivas, o líquido pode ser ejetado da bateria; evite contato. Se ocorrer contato acidental, lave com água. Se o líquido entrar em contato com os olhos, procure assistência médica.** Líquido ejetado da bateria pode causar irritações ou queimaduras.
- e. **Não use uma bateria ou ferramenta danificada ou modificada.** Baterias danificadas ou modificadas podem apresentar um comportamento imprevisível, resultando em incêndio, explosão ou risco de lesões.
- f. **Não exponha uma bateria ou ferramenta ao fogo ou temperatura excessiva.** Expor a fogo ou temperatura acima de 130 °C pode causar explosão.
- g. **Siga todas as instruções de carregamento e não carregue a bateria ou a ferramenta fora da faixa de temperatura especificada nas instruções.** Carregar incorretamente ou em temperaturas fora da faixa especificadas pode danificar a bateria e aumentar o risco de incêndio.
6. **Serviços**
- a. **Sua ferramenta elétrica deve ser consertada por um técnico qualificado e apenas com peças de reposição idênticas. Isso vai assegurar que se mantém a segurança da ferramenta elétrica.**
- b. **Nunca conserte BATERIAS danificadas.** A manutenção da BATERIA só deve ser executada pelo fabricante ou por fornecedores de serviços autorizados.

### Advertências Adicionais de Segurança para chaves de fenda

- **Segure a ferramenta pelas superfícies aderentes isoladas ao executar operações em que fixadores possam encostar nos fios escondidos.** Se o fixador de corte encostar em um fio "energizado", esse pode "energizar" peças metálicas expostas da ferramenta e provocar choques elétricos no operador.

- **Use protetores auriculares ao perfurar com impacto. A exposição a ruídos pode causar perda auditiva.**
- **Use a(s) empunhadora(s) auxiliar(es), se fornecida(s) com a ferramenta.** A perda de controle da ferramenta pode causar lesões corporais.
- **Use braçadeiras ou outro modo prático para fixar e apoiar a peça de trabalho em uma plataforma estável.** Segurar a peça com as próprias mãos ou com o corpo poderá deixar o equipamento instável ou sem controle.
- **Antes de adicionar fixadores em paredes, pisos ou tetos, confira a localização da fiação e tubulação.**
- **O uso pretendido está descrito neste manual de instruções.**
- **O uso de qualquer acessório ou anexo ou a realização de qualquer operação com esta ferramenta além do recomendado no manual de instruções pode apresentar um risco de lesão pessoal e/ou danos à propriedade.**

### 1) Instruções de segurança para todas as operações

- Use protetores auriculares ao perfurar com impacto.**  
A exposição a ruídos pode causar perda auditiva.
- Prenda bem o acessório antes de usar.** Essa ferramenta produz um torque alto e sem ter a ferramenta apropriadamente segura durante a operação, pode perder o controle resultando em ferimentos corporais.
- Segure a ferramenta pelas superfícies aderentes isoladas ao executar operações em que ela possa encostar nos fios escondidos.** Se o acessório de corte encostar em um fio "energizado" poderá "energizar" peças metálicas expostas da ferramenta elétrica e provocar choques elétricos no operador.

### 2) Instruções de segurança quando usar brocas de perfuração longas

- Nunca opere a velocidade mais alta do que a classificação de velocidade máxima da broca. A uma velocidade mais alta, a broca se vai dobrar para rodar livremente sem contatar a peça de trabalho, resultando em ferimentos corporais.**
- Sempre comece a perfuração a velocidade baixa e com a ponta da broca em contato com a peça de trabalho. A uma velocidade mais alta, a broca se vai dobrar para rodar livremente sem contatar a peça de trabalho, resultando em ferimentos corporais.**
- Aplique pressão com a broca somente em linha direta, e não aplique pressão excessiva. As brocas se podem dobrar causando quebra ou perda de controle, resultando em ferimentos corporais.**

### Segurança de outros

- Esta ferramenta não é destinada para uso por pessoas (incluindo crianças) com capacidade física, sensorial ou mental reduzida ou falta de experiência e conhecimento, a menos que tenha supervisão ou instrução sobre o uso da ferramenta de uma pessoa responsável pela segurança.
- As crianças devem ser supervisionadas para assegurar que não brinquem com o aparelho.

### Riscos residuais







Riscos residuais adicionais podem surgir com o uso da ferramenta que podem não estar incluídos nestes avisos de segurança. Esses riscos podem surgir por má utilização, uso prolongado etc.

Mesmo com a aplicação dos regulamentos de segurança relevantes e da implementação de dispositivos de segurança, alguns riscos residuais não podem ser evitados. Incluem:

- Lesões causadas por tocar nas peças rotativas/em movimento.
- Lesões causadas na troca de peças, lâminas ou acessórios.
- Lesões causadas pelo uso prolongado de uma ferramenta. Quando usar qualquer ferramenta por um período prolongado, realize intervalos regulares.
- PPerda de audição.
- RRiscos à saúde causados pela respiração da poeira desenvolvida pelo uso da ferramenta (por exemplo: ao trabalhar com madeira, principalmente carvalho, faia e MDF.)

### Rótulos na Ferramenta

O rótulo da sua ferramenta pode incluir os seguintes símbolos:

	ATENÇÃO! Para reduzir o risco de ferimentos corporais, o usuário deve ler as instruções em esse manual.		
	Use óculos de segurança com ou sem proteção lateral.		
	Use protetores auriculares.		
	Use uma máscara anti-poeira.		
V	Volts	===	Corrente Direta
A	Amperes	n <sub>0</sub>	Velocidade sem carga
Hz	Hertz		Construção de Classe II
W	Watts		Terminal de aterramento

min	minutos		Símbolo de Alerta de Segurança
	Corrente Alternada	/min.	Rotações e Reciprocção por minuto

**Posição do código de data**

O Código de Data, que inclui também o ano de fabricação, está impresso sobre a superfície da carcaça.

Exemplo:

2023 XX JN

Ano de fabricação

**Instruções de segurança importantes para todos os carregadores de baterias**

**Baterias**

- Nunca tente abrir por qualquer razão.
- Não exponha a bateria à água.
- Não armazene em locais em que a temperatura pode exceder 40 °C.
- Carregue apenas em temperaturas ambientes entre 10 °C e 40 °C.
- Carregue apenas usando o carregador fornecido com a ferramenta.
- Quando descartar a bateria, siga as instruções indicadas na seção “Proteção do meio ambiente”.

**Carregadores**

- Use seu carregador Stanley apenas para carregar a bateria na ferramenta com a qual foi fornecida. Outras baterias poderão explodir causando lesão pessoal e danos.
- Nunca tente carregar baterias não recarregáveis.
- Substitua os cabos defeituosos imediatamente.
- Não exponha o carregador à água.
- Não abra o carregador.
- Não teste o carregador.



O carregador é destinado apenas a uso interno.



Leia o manual de instruções antes do uso.



Não tente carregar baterias danificadas.

**Segurança Elétrica**



Seu carregador tem isolamento duplo; por isso não é necessário fazer aterramento. Sempre verifique se a voltagem de energia corresponde à voltagem na placa de identificação. Nunca tente substituir a unidade de carregamento por uma tomada regular.

- Se o fio elétrico estiver danificado, ele deverá ser substituído pelo fabricante ou uma Assistência Técnica Stanley autorizada para evitar riscos.



**Atenção!** Nunca tente substituir a unidade de carregamento por uma tomada regular.

**Funções**

Este aparelho inclui alguns ou todos os seguintes recursos.

1. Interruptor do gatilho
2. Botão de avanço e reversão
3. Ajuste de Torque
4. Seletor de Velocidade
5. Mandril sem chave
6. Bateria
7. Botão de liberação da bateria
8. Luz de trabalho LED

**Uso**



**Atenção!** Deixe a ferramenta funcionar em seu próprio ritmo. Não a sobrecarregue.

**Como carregar uma bateria (Fig.)**

A bateria precisa ser carregada antes do primeiro uso e sempre que falhar a produzir energia suficiente em trabalhos facilmente realizados antes.

A bateria pode aquecer durante o aquecimento; isso é normal e não indica um problema.



**Aviso!** Não carregue a bateria em temperatura ambiente abaixo de 10 °C ou acima de 40 °C. Temperatura de carregamento aproximada: 24 °C.

**Observação:** O carregador não carregará a bateria se a temperatura da célula estiver abaixo de 10 °C ou acima de 40 °C.

**A bateria deve permanecer no carregador, e o carregador começará a carregar automaticamente quando a temperatura da célula aquecer ou esfriar.**

**Observação:** Para garantir o máximo desempenho e vida útil de conjuntos de baterias de ion-lítio, carregue o conjunto de baterias por completo antes do primeiro uso.

- Ligue o carregador (9) a uma saída adequada antes de inserir o conjunto de baterias (6).
- A luz carregando (9a) piscará continuamente indicando que o processo de carregamento iniciou.
- A conclusão do carregamento será indicado pela luz de carregamento verde (9a) permanece LIGADA continuamente. O conjunto de baterias (6) está totalmente carregado. Pode ser removido e usado ou permanecer no carregador (9).



- Carregue as baterias descarregadas dentro de 1 semana. A vida útil da bateria reduzirá muito se for armazenada descarregada.

## Modos do LED de carga

Indicadores para todos os carregadores, exceto o SC120			
	Carregando	--- ---	
	Totalmente carregado	————	
	Retardamento por conjunto de baterias frio/quente	--- ---	
Indicadores apenas para carregadores SC120			
	Carregando	--- ---	
	Totalmente carregado	————	
	Retardamento por conjunto de baterias frio/quente	--- ---	

**Observação:** Um carregador compatível não carregará um conjunto de baterias defeituoso. O carregador indicará um conjunto de baterias com falha ao não acender.

**Observação:** Isso também pode significar um problema com um carregador. Se o carregador indicar um problema, leve o carregador e o conjunto de baterias para ser testado em um centro de serviço autorizado.

### Deixar a bateria no carregador

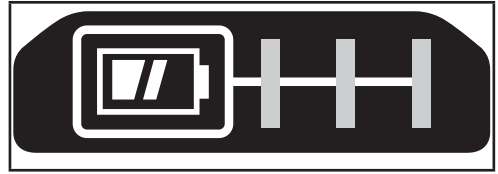
O carregador e o conjunto de baterias podem permanecer conectados com o indicador LED aceso fixo. O carregador manterá o conjunto de baterias totalmente carregado.

### Retardamento por conjunto de baterias frio/quente

Quando o carregador detecta uma bateria muito quente ou muito fria, inicia automaticamente o Retardamento por conjunto de baterias frio/quente, o LED verde (9a) pisca continuamente enquanto o LED vermelho (9b) permanecerá aceso continuamente, suspendendo o carregamento até que a bateria tenha alcançado uma temperatura adequada. O carregador se comuta automaticamente para o modo de carregamento do conjunto de baterias. Essa função garante vida útil máxima da bateria.

### Indicador de estado de carga da bateria (Fig. B)

A bateria inclui um indicador de estado de carga para determinar rapidamente o tempo de vida da bateria conforme exibido na figura B. Ao pressionar o botão de estado de carga (6a), você poderá ver facilmente a carga restante na bateria como ilustrado na figura B.



### Fixação de parede

Alguns carregadores STANLEY FATMAX são projetados para serem montados na parede ou para serem colocados na vertical em uma mesa ou superfície.

Se usar fixação de parede, coloque o carregador ao alcance de uma tomada elétrica, longe de esquinas ou outros obstáculos que possam impedir o fluxo de ar. Use a parte de trás do carregador como padrão para a localização dos parafusos de montagem na parede. Monte o carregador com segurança, usando parafusos de placa de reboco (comprados separadamente) com pelo menos 1" (25,4 mm) de comprimento, com um parafuso com cabeça com diâmetro de 0,28–0,35" (7-9 mm), aparafusado em madeira até uma profundidade otimizada, deixando aproximadamente 7/32" (5,5 mm) do parafuso exposto. Alinhe as ranhuras em a parte de trás do carregador com os parafusos expostos e engate nas ranhuras.

**OBSERVAÇÃO:** Não tente montar o carregador SC120 abaixo de uma bancada ou mesa.

**OBSERVAÇÃO:** Monte apenas o carregador SC120 com as luzes de carregamento apontados para cima em direção ao teto.

### Como Instalar e Remover o Conjunto de Baterias da Ferramenta



**Atenção!** Garanta que o botão de desbloqueio esteja engatado para impedir o acionamento do interruptor antes de remover ou instalar a bateria.

#### Para instalar o conjunto de baterias (Fig. C)

- Insira o conjunto de baterias firmemente na ferramenta até ouvir um clique, como mostrado na figura C. Garanta que o conjunto de baterias esteja totalmente apoiado e travada na posição.

#### Para remover o conjunto de baterias (Fig. D)

- Pressione o botão de liberação da bateria (7) como mostrado na figura D e puxe o conjunto de baterias para fora da ferramenta.

#### Gancho do cinto (acessório extra) (Fig. E, F)



**Atenção!** Para reduzir o risco de lesão pessoal séria, coloque o botão de avanço e reversão na posição de bloqueio ou desligue a ferramenta e desconecte o conjunto de bateria antes de efetuar ajustes ou remover/instalar fixações ou acessórios. Um acionamento acidental pode causar ferimentos.



**Atenção!** Para reduzir o risco de lesões corporais sérias, use SOMENTE o gancho do cinto (10) da ferramenta para pendurar a ferramenta em um cinto de trabalho. NÃO use o gancho de cinto (10) para amarrar ou segurar a ferramenta a uma pessoa ou a um objeto durante o uso. NÃO suspenda a ferramenta acima da cabeça nem suspenda objetos do gancho do cinto.



**Atenção!** Para reduzir o risco de lesões corporais, tenha certeza de que o parafuso (11) que prende o gancho ou a presilha de cinto esteja firme.

**Observação:** Ao anexar ou substituir o gancho do cinto (10), use apenas o parafuso (11) fornecido. Se certifique que o parafuso está bem apertado.

O gancho do cinto (10) pode ser anexado em qualquer um dos lados da ferramenta com o parafuso fornecido (11) para comodidade de usuários destros ou canhotos. Se não desejar o gancho, ele poderá ser removido da ferramenta.

Para remover o gancho do cinto (10), retire o parafuso (11) que o mantém no lugar, depois reinstale-o no lado oposto. Certifique-se de apertar firmemente o parafuso (11).

**Observação:** Vários ganchos de parede e configurações de armazenamento estão disponíveis.

Acesse nosso site [www.stanleytools.eu/3](http://www.stanleytools.eu/3) para obter mais informações.

### Mandril sem chave (Fig. G)



**Atenção!** Garanta que o conjunto de baterias foi removido para impedir a atuação da ferramenta antes de instalar ou remover acessórios.

Como inserir uma broca ou outro acessório:

- Segure o mandril (5) e gire no sentido anti-horário, como visto na extremidade do mandril.
- Insira a broca ou outro acessório (13) totalmente no mandril e aperte com segurança girando o mandril no sentido horário, como visto na extremidade do mandril.



**Atenção!** Não tente apertar nem soltar as brocas (ou qualquer outro acessório) segurando pela parte da frente do mandril e ligando a ferramenta.

Isso poderá causar danos ao mandril e lesões corporais quando trocar acessórios.

### Botão de avanço e reversão e interruptor do gatilho (Fig. H)

- A furadeira é ligada e desligada puxando e liberando o interruptor do gatilho (1) mostrado na figura H. Quanto mais o gatilho for pressionado, maior será a velocidade da furadeira.
- Um botão de controle de avanço e recuo (2) determina a direção rotacional da ferramenta e também serve como botão de trava.

- Para selecionar a rotação de avanço, solte o gatilho e pressione o botão de controle de avanço e recuo no lado direito da ferramenta.
- Para selecionar o recuo, pressione o botão de controle de avanço e recuo no lado esquerdo da ferramenta.
- A posição central do botão de controle trava a ferramenta na posição desligada. Ao mudar a posição do botão de controle, se certifique que o gatilho está liberado.

### Ajuste de controle de torque (Fig. I)

Esta ferramenta inclui um colar de ajuste de torque (3) para selecionar o modo de operação e definir o torque para os parafusos de fixação. Materiais rígidos e parafusos grandes exigem um ajuste de torque maior do que parafusos pequenos e materiais macios.

- Para perfurar madeira, metal e plásticos, defina o colar (3) para o símbolo da posição de perfuração.
- Para perfurar em material leve, defina o colar (3) para a posição de perfuração de martelo.
- Para parafusar, defina o colar para o ajuste desejado. Se você não souber o ajuste correto, proceda como a seguir:
  - ◆ Defina o colar para o ajuste de torque mais baixo.
  - ◆ Aperte o primeiro parafuso.
  - ◆ Se a embreagem girar antes do resultado desejado ser alcançado, aumente o ajuste do colar e continue a apertar o parafuso.
  - ◆ Repita até alcançar o ajuste correto.
  - ◆ Use esse ajuste para os parafusos restantes.

### Interruptor de faixa dupla (Fig. J)

A função de duas velocidades de sua furadeira permite mudar de engrenagem para ter mais versatilidade.

- Para selecionar uma velocidade mais lenta, ajuste de torque alto (posição 1), desligue primeiro a ferramenta e deixe que pare. Deslize o botão de mudança de engrenagem (4) para longe do mandril.
- Para selecionar a velocidade alta, ajuste de torque baixo (posição 2), desligue primeiro a ferramenta e deixe que pare. Deslize o botão de mudança de engrenagem para perto do mandril.

**Observação:** Não mude de engrenagens quando a ferramenta estiver funcionando. Se você tiver problemas para alterar as engrenagens, garanta que o botão de engrenagem de faixa dupla está completamente pressionado ou retraído.

### Parafusar

- Para fixação, o botão de avanço e reversão deve estar pressionado à esquerda.
- Use reversão (botão pressionado para a direita) para remover fixadores.

**Observação:** Quando mover do avanço para reversão, ou vice-versa, sempre libere primeiro o interruptor do gatilho.

### Perfurar

- Use somente brocas afiadas.

- Apoie e fixe o trabalho corretamente, conforme instruído nas Instruções de segurança.
- Use o equipamento de segurança adequado e exigido, conforme instruído nas Instruções de segurança.
- Proteja e mantenha a área de trabalho, conforme instruído nas Instruções de segurança.
- Acione a furadeira muito lentamente, usando pressão leve, até que o orifício seja iniciado o suficiente para impedir que a broca de perfuração deslize.
- Coloque pressão em uma linha reta com a broca. Use pressão suficiente para manter a broca furando, mas não empurre muito para parar o motor ou desviar a broca.
- Segure a broca firmemente com as duas mãos, uma mão na alça e a outra segurando a parte inferior ao redor da área da bateria ou a alça auxiliar, se fornecida.
- **NÃO LIGUE E DESLIGUE O GATILHO DE UMA FURADEIRA EM ETAPAS COMO UMA TENTATIVA DE INICIAR. PODE RESULTAR EM DANOS À FURADEIRA.**
- Minimize a parada no início reduzindo a pressão e perfurando lentamente até a última parte do orifício.
- Mantenha o motor funcionando ao puxar a broca para fora do orifício perfurado. Isso reduzirá os bloqueios.
- Garanta que o interruptor liga e desliga a furadeira.

Problema	Possível causa	Possível solução
A unidade não liga.	Conjunto de baterias não instalado corretamente.  Conjunto de baterias não carregado.	Verifique a instalação do conjunto de baterias.  Verifique os requisitos de carregamento do conjunto de baterias
A unidade inicia imediatamente após inserir a bateria	O interruptor permaneceu na posição "ligado".	O interruptor deve ser movido para "desligado" para impedir que a ferramenta inicie imediatamente quando a bateria é inserida.
Conjunto de baterias não carrega.	Conjunto de baterias não inserido no carregador.  Carregador não conectado.  Temperatura do ar ambiente muito quente ou fria.	Insira o conjunto de baterias no carregador até o LED acender.  Conecte o carregador a uma tomada funcionando.  Mova o carregador e o conjunto de baterias para uma temperatura ambiente acima de 45°C (40°C) ou abaixo de +40,5°C (105°F)
A unidade desliga inesperadamente.	O conjunto de baterias chegou ao seu limite térmico máximo.  Sem carga. (Para maximizar a vida útil do conjunto de baterias, ele desliga inesperadamente quando a carga está esgotada)	Aguarde o esfriamento do conjunto de baterias.  Coloque no carregador e aguarde o carregamento.

### Furando madeira

Orifícios em madeira podem ser feitos utilizando as mesmas brocas helicoidais para metal ou com brocas de pá. Essas brocas devem ser afiadas e devem ser removidas frequentemente durante a perfuração para limpar os fragmentos dos canais.

### Furando metal

Use um lubrificante de lâminas ao furar metais. As exceções são o ferro fundido e latão que devem ser perfurados a seco. O lubrificante de corte que funciona melhor é o óleo de corte sulfurizado.

### Furando alvenaria

Para perfurar a alvenaria, defina o torque (3) à posição de perfuração de martelo alinhando o símbolo com a marcação. Use brocas de alvenaria com ponta de carboneto. Mantenha uma força constante na furadeira. Um fluxo macio e uniforme de poeira indica uma perfuração apropriada.

### Luz de trabalho LED (Fig. H)

Quando a broca é ativada pressionando o interruptor do gatilho (1), a luz de trabalho LED (8) integrada acenderá automaticamente a área de trabalho.

**Observação:** A luz de trabalho serve para iluminar a superfície de trabalho em frente e não deve ser usada como um holofote.

## Resolução de problemas

## Manutenção

Sua ferramenta STANLEY foi projetada para operar durante um longo período de tempo com o mínimo de manutenção. A operação contínua e satisfatória depende de cuidados adequados com sua ferramenta e limpeza regular.

O carregador não exige manutenção além da limpeza regular.



**Atenção!** Antes de realizar qualquer manutenção na ferramenta, remova a bateria da ferramenta. Desconecte o carregador antes de limpá-lo.

- Limpe regularmente as entradas de ventilação em sua ferramenta e seu carregador usando uma escova macia ou pano seco.
- Limpe regularmente o alojamento do motor usando um pano umedecido.
- Não use limpadores abrasivos ou a base de solvente.

## Proteger o meio ambiente



Coleta seletiva. Produtos e baterias marcadas com esse símbolo não podem ser descartadas com os resíduos domésticos.

Os produtos e baterias contém materiais que podem ser recuperados ou reciclados reduzindo a procura de matéria prima.

Por favor recicle produtos elétricos e baterias de acordo com as provisões locais. Encontre mais informações em [www.2helpU.com](http://www.2helpU.com)

## Dados técnicos

		SCD711	SCD718
Voltagem	V <sub>CC</sub>	18V (20V MÁX)	18V (20V MÁX)
Velocidade sem carga	Min <sup>-1</sup>	0-400/0-1500	0-400/0-1500
Torque máx.	Nm	50	55
Tamanho do mandril	mm	13	13
Ajuste de torque	Posição	21	21
Capacidade máxima de perfuração			
Aço/madeira/alvenaria	mm	13/35/13	13/35/13
Peso	kg	1,2	1,2

Carregador		SC125	SC200	SC400	SC120
Voltagem de entrada	V <sub>CA</sub>	AR, B2 220V	AR, B2 220V	AR, B2 220V	AR, B2 220V
		B3 120V	B3 120V	B3 120V	B3 120V
		BR BIVOLT (127V   220V)	BR 127V	BR 127V	BR BIVOLT (127V   220V)
Voltagem saída	V <sub>CC</sub>	18V (20V MÁX)	18V (20V MÁX)	18V (20V MÁX)	18V (20V MÁX)
Corrente	A	1,25	2	4	1,25

Bateria		SB201	SB202	SB204	SB206
Voltagem	V <sub>CC</sub>	18V (20V MÁX)	18V (20V MÁX)	18V (20V MÁX)	18V (20V MÁX)
Capacidade	Ah	1,5	2,0	4,0	6,0
Tipo		Íon-lítio	Íon-lítio	Íon-lítio	Íon-lítio

## INFORMAÇÃO DE SERVIÇOS

A STANLEY oferece uma rede completa de locais de serviço propriedade da empresa e autorizados. Todos os Centros de Serviços STANLEY tem pessoal treinado para oferecer aos clientes um serviço de ferramentas elétricas eficiente e confiável.

Para obter mais informações sobre nossas assistências técnicas autorizadas e se precisar de conselhos técnicos, reparos ou peças de reposição genuínas de fábrica, contate sua unidade STANLEY mais próxima ou visite-nos em [www.stanleytools-la.com](http://www.stanleytools-la.com).

## Intended use

Your STANLEY SCD711 and SCD718 hammer drill have been designed for screwdriving applications and for drilling in wood, metal, plastics and soft masonry. This appliance is intended for professional and private, non professional users.

## Safety instructions

### General power tool safety warnings



**Warning! Read all safety warnings, instructions, illustrations and specifications provided with this power tool.** Failure to follow the warnings and instructions listed below may result in electric shock, fire and/or serious injury.

### Save all warnings and instructions for future reference.

The term "power tool" in all of the warnings listed below refers to your mains operated (corded) power tool or battery operated (cordless) power tool.

#### 1. Work area safety

- a. **Keep work area clean and well lit.** Cluttered or dark areas invite accidents.
- b. **Do not operate power tools in explosive atmospheres, such as in the presence of flammable liquids, gases or dust.** Power tools create sparks which may ignite the dust or fumes.
- c. **Keep children and bystanders away while operating a power tool.** Distractions can cause you to lose control.

#### 2. Electrical safety

- a. **Power tool plugs must match the outlet. Never modify the plug in any way.**  
**Do not use any adapter plugs with earthed (grounded) power tools.** Unmodified plugs and matching outlets will reduce risk of electric shock.
- b. **Avoid body contact with earthed or grounded surfaces such as pipes, radiators, ranges and refrigerators.** There is an increased risk of electric shock if your body is earthed or grounded.
- c. **Do not expose power tools to rain or wet conditions.** Water entering a power tool will increase the risk of electric shock.
- d. **Do not abuse the cord. Never use the cord for carrying, pulling or unplugging the power tool. Keep cord away from heat, oil, sharp edges or moving parts.** Damaged or entangled cords increase the risk of electric shock.
- e. **When operating a power tool outdoors, use an extension cord suitable for outdoor use.** Use of a cord suitable for outdoor use reduces the risk of electric shock.

- f. **If operating a power tool in a damp location is unavoidable, use a residual current device (RCD) protected supply.** Use of an RCD reduces the risk of electric shock.
3. **Personal safety**
    - a. **Stay alert, watch what you are doing and use common sense when operating a power tool.**  
**Do not use a power tool while you are tired or under the influence of drugs, alcohol or medication.** A moment of inattention while operating power tools may result in serious personal injury.
    - b. **Use personal protective equipment. Always wear eye protection.** Protective equipment such as dust mask, non-skid safety shoes, hard hat, or hearing protection used for appropriate conditions will reduce personal injuries.
    - c. **Prevent unintentional starting. Ensure the switch is in the off-position before connecting to power source and/or battery pack, picking up or carrying the tool.** Carrying power tools with your finger on the switch or energising power tools that have the switch on invites accidents.
    - d. **Remove any adjusting key or wrench before turning the power tool on.** A wrench or a key left attached to a rotating part of the power tool may result in personal injury.
    - e. **Do not overreach. Keep proper footing and balance at all times.** This enables better control of the power tool in unexpected situations.
    - f. **Dress properly. Do not wear loose clothing or jewellery. Keep your hair, clothing and gloves away from moving parts.** Loose clothes, jewellery or long hair can be caught in moving parts.
    - g. **If devices are provided for the connection of dust extraction and collection facilities, ensure these are connected and properly used.** Use of dust collection can reduce dust-related hazards.
    - h. **Do not let familiarity gained from frequent use of tools allow you to become complacent and ignore tool safety principles.** A careless action can cause severe injury within a fraction of a second.
  4. **Power tool use and care**
    - a. **Do not force the power tool. Use the correct power tool for your application.**  
The correct power tool will do the job better and safer at the rate for which it was designed.
    - b. **Do not use the power tool if the switch does not turn it on and off.** Any power tool that cannot be controlled with the switch is dangerous and must be repaired.
    - c. **Disconnect the plug from the power source and/or remove the battery pack, if detachable, from the power tool before making any adjustments, changing**

- accessories, or storing power tools. Such preventive safety measures reduce the risk of starting the power tool accidentally.
- d. **Store idle power tools out of the reach of children and do not allow persons unfamiliar with the power tool or these instructions to operate the power tool.** Power tools are dangerous in the hands of untrained users.
  - e. **Maintain power tools and accessories. Check for misalignment or binding of moving parts, breakage of parts and any other condition that may affect the power tools operation. If damaged, have the power tool repaired before use.** Many accidents are caused by poorly maintained power tools.
  - f. **Keep cutting tools sharp and clean.** Properly maintained cutting tools with sharp cutting edges are less likely to bind and are easier to control.
  - g. **Use the power tool, accessories and tool bits etc. in accordance with these instructions, taking into account the working conditions and the work to be performed.** Use of the power tool for operations different from those intended could result in a hazardous situation.
  - h. **Keep handles and grasping surfaces dry, clean and free from oil and grease.** Slippery handles and grasping surfaces do not allow for safe handling and control of the tool in unexpected situations.
5. **Battery tool use and care**
    - a. **Recharge only with the charger specified by the manufacturer.** A charger that is suitable for one type of battery pack may create a risk of fire when used with another battery pack.
    - b. **Use power tools only with specifically designated battery packs.** Use of any other battery packs may create a risk of injury and fire.
    - c. **When battery pack is not in use, keep it away from other metal objects, like paper clips, coins, keys, nails, screws, or other small metal objects, that can make a connection from one terminal to another.** Shorting the battery terminals together may cause burns or a fire.
    - d. **Under abusive conditions, liquid may be ejected from the battery; avoid contact. If contact accidentally occurs, flush with water. If liquid contacts eyes, additionally seek medical help.** Liquid ejected from the battery may cause irritation or burns.
    - e. **Do not use a battery pack or tool that is damaged or modified.** Damaged or modified batteries may exhibit unpredictable behaviour resulting in fire, explosion or risk of injury.
    - f. **Do not expose a battery pack or tool to fire or excessive temperature.** Exposure to fire or temperature above 130 °C may cause explosion.
  - g. **Follow all charging instructions and do not charge the battery pack or tool outside the temperature range specified in the instructions.** Charging improperly or at temperatures outside the specified range may damage the battery and increase the risk of fire.
6. **Service**
    - a. **Have your power tool serviced by a qualified repair person using only identical replacement parts. This will ensure that the safety of the power tool is maintained.**
    - b. **Never service damaged BATTERY packs.** Service of BATTERY packs should only be performed by the manufacturer or authorized service providers.
- ### Additional safety warnings for screwdrivers
- **Hold power tool by insulated gripping surfaces, when performing an operation where the Fasteners may contact hidden wiring.** Fasteners contacting a "live" wire may make exposed metal parts of the power tool "live" and could give the operator an electric shock.
  - **Wear ear protectors with impact drilling. Exposure to noise can cause hearing loss.**
  - **Use auxiliary handles supplied with the tool.** Loss of control can cause personal injury.
  - **Use clamps or another practical way to secure and support the work piece to a stable platform.** Holding the work by hand or against your body leaves it unstable and may lead to loss of control.
  - **Before driving fasteners into walls, floors or ceilings, check for the location of wiring and pipes.**
  - **The intended use is described in this instruction manual.**
  - **The use of any accessory or attachment or performance of any operation with this tool other than those recommended in this instruction manual may present a risk of personal injury and/or damage to property.**
- 1) **Safety instructions for all operations**
    - a. **Wear ear protectors when impact drilling.** Exposure to noise can cause hearing loss.
    - b. **Brace the tool properly before use.** This tool produces a high output torque and without properly bracing the tool during operation, loss of control may occur resulting in personal injury.
    - c. **Hold the power tool by insulated gripping surfaces, when performing an operation where the cutting accessory may contact hidden wiring.** Cutting accessory contacting a "live" wire may make exposed metal parts of the power tool "live" and could give the operator an electric shock.

## 2) Safety instructions when using long drill bits

- Never operate at higher speed than the maximum speed rating of the drill bit. At higher speeds, the bit is likely to bend if allowed to rotate freely without contacting the workpiece, resulting in personal injury.
- Always start drilling at low speed and with the bit tip in contact with the workpiece. At higher speeds, the bit is likely to bend if allowed to rotate freely without contacting the workpiece, resulting in personal injury.
- Apply pressure only in direct line with the bit and do not apply excessive pressure. Bits can bend causing breakage or loss of control, resulting in personal injury.

### Safety of others

- This tool is not intended for use by persons (including children) with reduced physical, sensory or mental capabilities, or lack of experience and knowledge, unless they have been given supervision or instruction concerning use of the appliance by a person responsible for their safety.
- Children should be supervised to ensure that they do not play with the appliance.

### Residual risks




Additional residual risks may arise when using the tool which may not be included in the enclosed safety warnings. These risks can arise from misuse, prolonged use etc.







Even with the application of the relevant safety regulations and the implementation of safety devices, certain residual risks can not be avoided. These include:

- Injuries caused by touching any rotating/moving parts.
- Injuries caused when changing any parts, blades or accessories.
- Injuries caused by prolonged use of a tool. When using any tool for prolonged periods ensure you take regular breaks.
- Impairment of hearing.
- Health hazards caused by breathing dust developed when using your tool (example:- working with wood, especially oak, beech and MDF.)

### Labels on tool

The label on your tool may include the following symbols:

	WARNING! To reduce the risk of injury, the user must read the instruction manual before use.
	Wear safety glasses or goggles.
	Wear ear protection.

	Wear a dust mask.		
V	Volts		Direct Current
A	Amperes	$n_0$	No-Load Speed
Hz	Hertz		Class II Construction
W	Watts		Earthing Terminal
min	minutes		Safety Alert Symbol
	Alternating Current	/min.	Revolutions or Reciprocation per minute

### Position of date code

The Date Code, which also includes the year of manufacture, is printed into the housing.

Example:

2023 XX JN

Year of manufacturing

### Additional safety instructions for batteries and chargers

#### Batteries

- Never attempt to open for any reason.
- Do not expose the battery to water.
- Do not store in locations where the temperature may exceed 40 °C.
- Charge only at ambient temperatures between 10 °C and 40 °C.
- Charge only using the charger provided with the tool.
- When disposing of batteries, follow the instructions given in the section "Protecting the environment".

#### Chargers

- Use your Stanley charger only to charge the battery in the tool with which it was supplied. Other batteries could burst, causing personal injury and damage.
- Never attempt to charge non-rechargeable batteries.
- Have defective cords replaced immediately.
- Do not expose the charger to water.
- Do not open the charger.
- Do not probe the charger.



The charger is intended for indoor use only.



Read the instruction manual before use.



Do not attempt to charge damaged batteries.

### Electrical safety



Your charger is double insulated; therefore no earth wire is required. Always check that the mains voltage corresponds to the voltage on the rating plate. Never attempt to replace the charger unit with a regular mains plug.

- If the supply cord is damaged, it must be replaced by the manufacturer or an authorised Stanley Service Centre in order to avoid a hazard.



**Warning!** Never attempt to replace the charger unit with a regular mains plug.

### Features

This appliance includes some or all of the following features.

1. Trigger Switch
2. Forward/Reverse Button
3. Torque Adjust Collar
4. Dual Range Gear Selector
5. Keyless Chuck
6. Battery
7. Battery Release Button
8. LED Work Light

### Use



**Warning!** Let the tool work at its own pace. Do not overload.

### Charging the battery (Fig. A)

The battery needs to be charged before first use and whenever it fails to produce sufficient power on jobs that were easily done before.

The battery may become warm while charging; this is normal and does not indicate a problem.



**Warning!** Do not charge the battery at ambient temperatures below 10 °C or above 40 °C.  
Recommended charging temperature: approx. 24 °C.

**Note:** The charger will not charge a battery if the cell temperature is below approximately 10 °C or above 40 °C. The battery should be left in the charger and the charger will begin to charge automatically when the cell temperature warms up or cools down.

**Note:** To ensure maximum performance and life of lithium-ion battery packs, charge the battery pack fully before first use.

- Plug the charger (9) into an appropriate outlet before inserting battery pack (6).
- The green charging light (9a) will blink continuously indicating that the charging process has started.

- The completion of charge will be indicated by the green charging light (9a) remaining ON continuously. The battery pack (6) is fully charged and may be removed and used at this time or left in the charger (9).
- Charge discharged batteries within 1 week. Battery life will be greatly diminished if stored in a discharged state.

### Charger LED Modes

Indicators for all chargers except SC120

	Charging	--- ---	
	Fully Charged	————	
	Hot/Cold Pack Delay	--- ---	

Only SC120 Charger Indicators

	Charging	--- ---	
	Fully Charged	————	
	Hot/Cold Pack Delay	--- ---	

**Note:** The compatible charger(s) will not charge a faulty battery pack. The charger will indicate a faulty battery pack by refusing to light.

**Note:** This could also mean a problem with a charger. If the charger indicates a problem, take the charger and battery pack to be tested at an authorized service centre.

### Leaving the battery in the charger

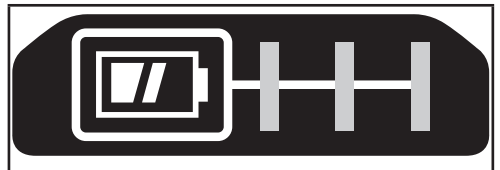
The charger and battery pack can be left connected with the LED glowing indefinitely. The charger will keep the battery pack fresh and fully charged.

### Hot/Cold Pack Delay

When the charger detects a battery that is too hot or too cold, it automatically starts a Hot/Cold Pack Delay, the green LED (9a) will flash intermittently, while the red LED (9b) will remain on continuously, suspending charging until the battery has reached an appropriate temperature. The charger then automatically switches to the pack charging mode. This feature ensures maximum battery life.

### Battery state of charge indicator (Fig. B)

The battery includes a state of charge indicator to quickly determine the extent of battery life as shown in figure B. By pressing the state of charge button (6a) you can easily view the charge remaining in the battery as illustrated in figure B.





## Wall Mounting

Some STANLEY FATMAX chargers are designed to be wall mountable or to sit upright on a table or work surface. If wall mounting, locate the charger within reach of an electrical outlet, and away from a corner or other obstructions which may impede air flow. Use the back of the charger as a template for the location of the mounting screws on the wall. Mount the charger securely using drywall screws (purchased separately) at least 1" (25.4 mm) long, with a screw head diameter of 0.28–0.35" (7–9 mm), screwed into wood to an optimal depth leaving approximately 7/32" (5.5 mm) of the screw exposed. Align the slots on the back of the charger with the exposed screws and fully engage them in the slots.

**NOTE:** Do not attempt to mount SC120 charger under a bench or table.

**NOTE:** Only mount SC120 charger with the charging lights pointed upward toward the ceiling.

## Installing and Removing the Battery Pack from the tool



**Warning!** Make certain the lock-off button is engaged to prevent switch actuation before removing or installing battery.

### To install battery pack (Fig. C)

- Insert battery pack firmly into tool until an audible click is heard as shown in figure C. Ensure battery pack is fully seated and fully latched into position.

### To remove battery pack (Fig. D)

- Depress the battery release button (7) as shown in figure D and pull battery pack out of tool.

## Belt hook (Optional extra) (Fig. E, F)



**Warning!** To reduce the risk of serious personal injury, place the forward/reverse button in the lock-off position or turn tool off and disconnect battery pack before making any adjustments or removing/installing attachments or accessories. An accidental start-up can cause injury.



**Warning!** To reduce the risk of serious personal injury, ONLY use the tool's belt hook (10) to hang the tool from a work belt. DO NOT use the belt hook (10) for tethering or securing the tool to a person or object during use. DO NOT suspend tool overhead or suspend objects from the belt hook.



**Warning!** To reduce the risk of serious personal injury, ensure the screw (11) holding the belt hook is secure.

**Note:** When attaching or replacing the belt hook (10), use only the screw (11) that is provided. Be sure to securely tighten the screw.

The belt hook (10) can be attached to either side of the tool using only the screw (11) provided, to accommodate left- or right-handed users. If the hook is not desired at all, it can be removed from the tool.

To move the belt hook, remove the screw (11) that holds the belt hook (10) in place then reassemble on the opposite side. Be sure to securely tighten the screw (11).

**Note:** Various trackwall hooks and storage configurations are available.

Please visit our website [www.stanleytools.eu/3](http://www.stanleytools.eu/3) for further information.

## Keyless chuck (Fig. G)



**Warning!** Make certain the battery pack is removed to prevent tool actuation before installing or removing accessories.

To insert a drill bit or other accessory:

- Grasp the chuck (5) and rotate it in the counterclockwise direction, as viewed from the chuck end.
- Insert the bit or other accessory (13) fully into the chuck, and tighten securely by rotating the chuck in the clockwise direction as viewed from the chuck end.



**Warning!** Do not attempt to tighten or loosen drill bits (or any other accessory) by gripping the front part of the chuck and turning the tool on.

Damage to the chuck and personal injury may occur when changing accessories.

## Trigger switch & forward/reverse button (Fig. H)

- The drill is turned ON and OFF by pulling and releasing the trigger switch (1) shown in figure H. The farther the trigger is depressed, the higher the speed of the drill.
- A forward/reverse control button (2) determines the rotational direction of the tool and also serves as a lock off button.
- To select forward rotation, release the trigger switch and depress the forward/reverse control button on the right side of the tool.
- To select reverse, depress the forward/reverse control button on the left side of the tool.
- The center position of the control button locks the tool in the off position. When changing the position of the control button, be sure the trigger is released.

## Adjusting torque control (Fig. I)

This tool is fitted with a torque adjustment collar (3) to select the operating mode and to set the torque for tightening screws. Large screws and hard workpiece materials require a higher torque setting than small screws and soft workpiece materials.

- For drilling in wood, metal and plastics, set the collar (3) to the drilling position symbol.
- For drilling in light masonry, set the collar (3) to the hammer drilling position.

- For screwdriving, set the collar to the desired setting. If you do not yet know the appropriate setting, proceed as follows:
  - ◆ Set the collar to the lowest torque setting.
  - ◆ Tighten the first screw.
  - ◆ If the clutch ratchets before the desired result is achieved, increase the collar setting and continue tightening the screw.
  - ◆ Repeat until you reach the correct setting.
  - ◆ Use this setting for the remaining screws.

**Dual range switch (Fig. J)**

The dual range feature of your drill allows you to shift gears for greater versatility.

- To select low speed, high torque setting (position 1), turn tool off and permit to stop. Slide gear shifter button (4) away from the chuck.
- To select the high speed, low torque setting (position 2), turn tool off and permit to stop. Slide gear shifter button back toward the chuck.

**Note:** Do not change gears when tool is running. If you are having trouble changing gears, make sure that the dual range gear button is either completely pushed forward or completely pushed back.

**Screw driving**

- For driving fasteners, the forward/reverse button should be pushed to the left.
- Use reverse (button pushed to the right) for removing fasteners.

**Note:** When moving from forward to reverse, or vice versa, always release the trigger switch first.

**Drilling**

- Use sharp drill bits only.
- Support and secure work properly, as instructed in the Safety Instructions.
- Use appropriate and required safety equipment, as instructed in the Safety Instructions.
- Secure and maintain work area, as instructed in the Safety Instructions.
- Run the drill very slowly, using light pressure, until the hole is started enough to keep the drill bit from slipping out of it.
- Apply pressure in a straight line with the bit. Use enough pressure to keep the bit biting but not so much as to stall the motor or deflect the bit.
- Hold the drill firmly with two hands, one hand on the handle, and the other gripping the bottom around the battery area or the auxiliary handle if provided.
- DO NOT CLICK THE TRIGGER OF A STALLED DRILL OFF AND ON IN AN ATTEMPT TO START IT. DAMAGE TO THE DRILL CAN RESULT.
- Minimize stalling on breakthrough by reducing pressure and slowly drilling through the last part of the hole.

- Keep the motor running while pulling the bit out of a drilled hole. This will help reduce jamming.
- Make sure switch turns drill on and off.

**Drilling in wood**

Holes in wood can be made with the same twist drill bits used for metal or with spade bits. These bits should be sharp and should be pulled out frequently when drilling to clear chips from the flutes.

**Drilling in metal**

Use a cutting lubricant when drilling metals. The exceptions are cast iron and brass which should be drilled dry. The cutting lubricants that work best are sulphurized cutting oil.

**Drilling in masonry**

For drilling in masonry, set the collar (3) to the hammer drilling position by aligning the symbol with the marking. Use carbide tipped masonry bits. Keep even force on the drill. A smooth, even flow of dust indicates the proper drilling rate.

**LED work light (Fig. H)**

When drill is activated by pulling the trigger switch (1), the integrated LED work light (8) will automatically illuminate the work area.

**Note:** The work light is for lighting the immediate work surface and is not intended to be used as a flashlight.

**Troubleshooting**

Problem	Possible cause	Possible solution
Unit will not start.	Battery pack not installed properly.	Check battery pack installation.
	Battery pack not charged.	Check battery pack charging requirements
Unit starts immediately upon inserting battery	The switch has been left in the "on" position.	The switch must be moved to "off" to prevent the tool from immediately starting when battery is inserted.
Battery pack will not charge.	Battery pack not inserted into charger.	Insert battery pack into charger until LED lights.
	Charger not plugged in.	Plug charger into a working outlet.
	Surrounding air temperature too hot or too cold.	Move charger and battery pack to a surrounding air temperature of above 40 degrees F (45°C) or below 105 degrees F (+40.5°C)
Unit shuts off abruptly.	Battery pack has reached its maximum thermal limit.	Allow battery pack to cool down.
	Out of charge. (To maximize the life of the battery pack it is designed to shutoff abruptly when the charge is depleted	Place on charger and allow to charge.

## Maintenance

Your STANLEY tool has been designed to operate over a long period of time with a minimum of maintenance. Continuous satisfactory operation depends upon proper tool care and regular cleaning.

Your charger does not require any maintenance apart from regular cleaning.



**Warning!** Before performing any maintenance on the tool, remove the battery from the tool. Unplug the charger before cleaning it.

- Regularly clean the ventilation slots in your tool and charger using a soft brush or dry cloth.
- Regularly clean the motor housing using a damp cloth.
- Do not use any abrasive or solvent-based cleaner.

## Protecting the environment



Separate collection. Products and batteries marked with this symbol must not be disposed of with normal household waste.

Products and batteries contain materials that can be recovered or recycled reducing the demand for raw materials. Please recycle electrical products and batteries according to local provisions. Further information is available at [www.2helpU.com](http://www.2helpU.com)

## Technical data

		SCD711	SCD718
<b>Voltage</b>	V <sub>DC</sub>	18V (20V MAX)	18V (20V MAX)
<b>No-load speed</b>	Min <sup>-1</sup>	0-400/0-1500	0-400/0-1500
<b>Max. torque</b>	Nm	50	55
<b>Chuck capacity</b>	mm	13	13
<b>Torque setting</b>	Position	21	21
<b>Max Drilling capacity</b>			
<b>Steel/wood/masonry</b>	mm	13/35/13	13/35/13
<b>Weight</b>	kg	1.2	1.2

Charger		SC125	SC200	SC400	SC120
Input Voltage	V <sub>AC</sub>	AR, B2 220V	AR, B2 220V	AR, B2 220V	AR, B2 220V
		B3 120V	B3 120V	B3 120V	B3 120V
		BR BIVOLT (127V   220V)	BR 127V	BR 127V	BR BIVOLT (127V   220V)
Output Voltage	V <sub>DC</sub>	18V (20V MAX)	18V (20V MAX)	18V (20V MAX)	18V (20V MAX)
Current	A	1.25	2	4	1.25

Battery		SB201	SB202	SB204	SB206
<b>Voltage</b>	V <sub>DC</sub>	18V (20V MAX)	18V (20V MAX)	18V (20V MAX)	18V (20V MAX)
<b>Capacity</b>	Ah	1.5	2.0	4.0	6.0
<b>Type</b>		Li-Ion	Li-Ion	Li-Ion	Li-Ion

## SERVICE INFORMATION

STANLEY offers a full network of company-owned and authorized service locations. All STANLEY Service Centers are staffed with trained personnel to provide customers with efficient and reliable power tool service.

For more information about our authorized service centers and if you need technical advice, repair, or genuine factory replacement parts, contact the STANLEY location nearest you or visit us at [www.stanleytools-la.com](http://www.stanleytools-la.com).

**Solamente para propósito de Argentina:**

**Importa y Distribuye: Black & Decker Argentina S.A.**

Pacheco Trade Center Colectora de Ruta Panamericana  
Km. 32.0 El Talar de Pacheco Partido de Tigre  
Buenos Aires (B1618FBQ) República de Argentina  
CUIT: 33-65861596-9 Tel.: (011) 4726-4400

**Importado por:**

**Black & Decker do Brasil Ltda.**

Rod. BR 050 - Km 167, Lo 05, Parte Q1 – Distr. Indl. II -  
Uberaba - MG - 38064-750  
CNPJ 53.296.273/0001-91 – IE 701.948711.00-98

**Black & Decker do Brasil Ltda.**

Rod. BR 050 - Km 167, Lo 05, Bl. B – Distr. Indl. II -  
Uberaba - MG - 38064-750  
CNPJ 53.296.273/0032-98 – IE 701.948711.03-30  
S.A.C.: 0800.703.4644

**Solamente para propósito de Chile:**

**Importado por: Black & Decker de Chile, S.A.**

Ave. Andrés Bello 2457, Oficina 1604  
Providencia - Santiago de Chile  
Tel.: (56-2) 2687 1700

**Solamente para propósito de Colombia:**

**Importado por: Black & Decker de Colombia S.A.S.**

NIT: 860.070.698-1  
Av. Cra 72 # 80-94, Oficina 902.  
Torre Empresarial Titan Plaza.  
Bogota, Colombia (111021)  
Tel.: (571) 508 9100

**Solamente para propósito de México:**

**Importado por: Black and Decker S.A de C.V.**

Antonio Dovali Jaime #70 Torre C Piso 8  
Col. Santa Fé, Alvaro Obregón  
Ciudad de México, México.  
C.P 01210 Tel: 55 53267100  
R.F.C.BDE8106261W7

**Importado por: Black & Decker del Perú S.A.**

Av. Circunvalación del Club Golf Los Incas  
N° 152 - 154, Lote 4, Oficina 601  
Urb. Club Golf Los Incas - Santiago de Surco Lima – Perú  
Tel.: (511) 614-4242  
RUC 20266596805

**Hecho en China**

**Fabricado na China**

**Made in China**

**NA489508**

**10/07/2023**