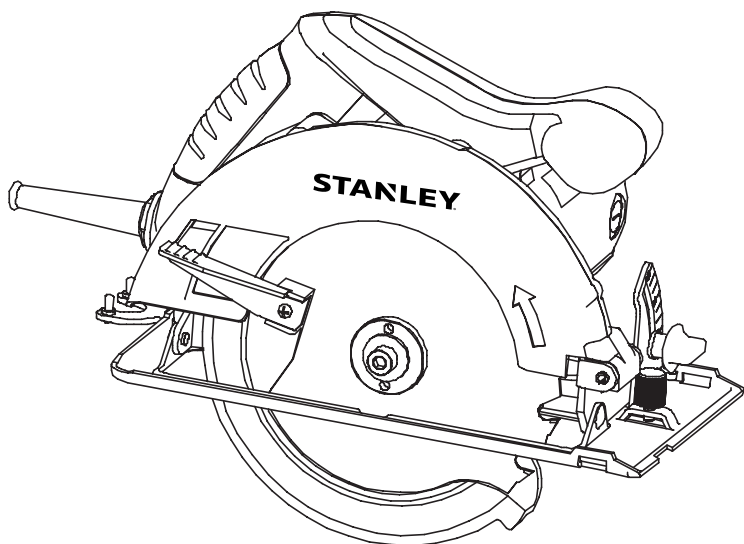


STANLEY®

Sierra Circular
Serra Circular
Circular Saw

STSC1718



| | |
|-----------|----|
| Español | 4 |
| Português | 12 |
| English | 19 |

MANUAL DE INSTRUCCIONES MANUAL DE INSTRUÇÕES INSTRUCTION MANUAL

**ADVERTENCIA: LEASE ESTE INSTRUCTIVO ANTES DE USAR EL PRODUCTO.
ADVERTÊNCIA: LEIA ESTAS INSTRUÇÕES ANTES DE USAR O PRODUTO.
WARNING: READ INSTRUCTION MANUAL BEFORE USING PRODUCT.**

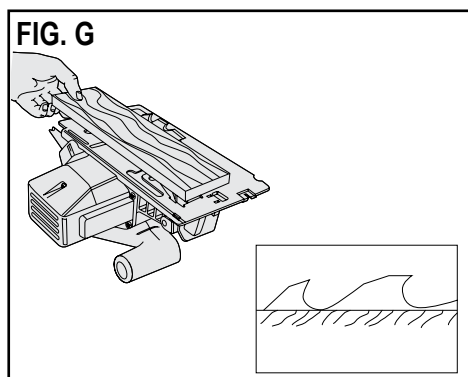
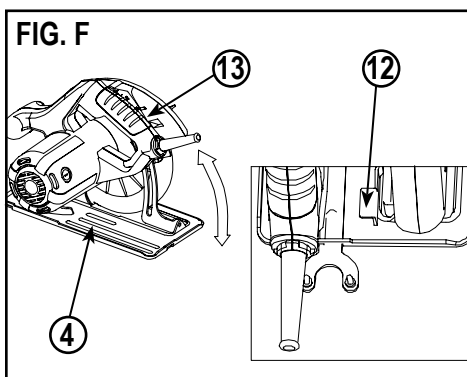
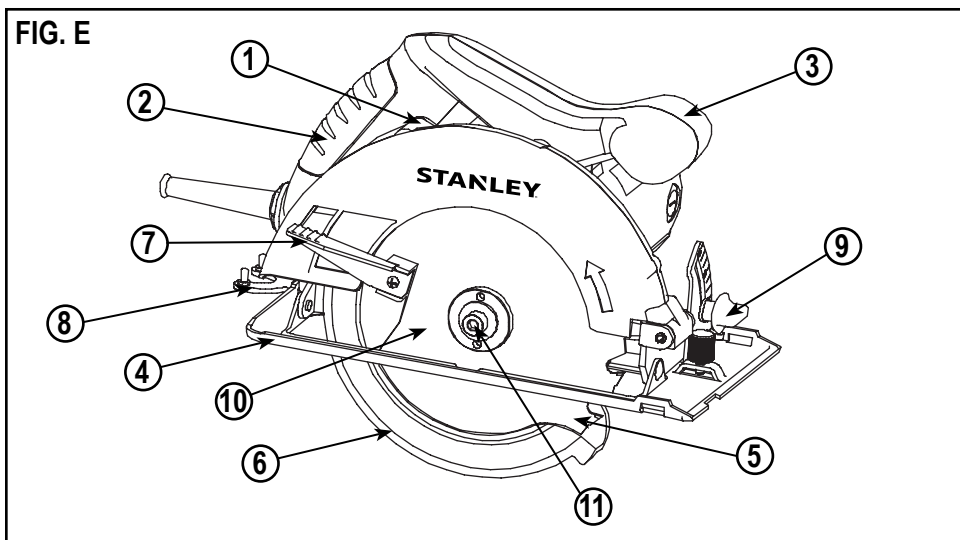
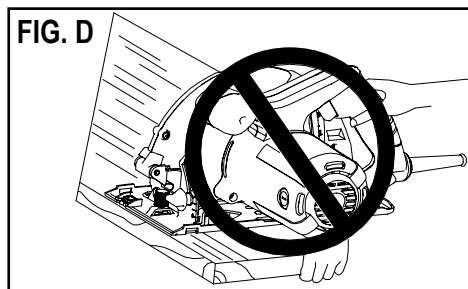
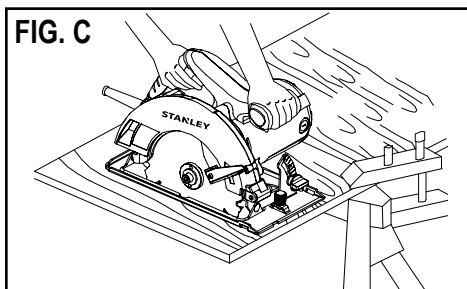
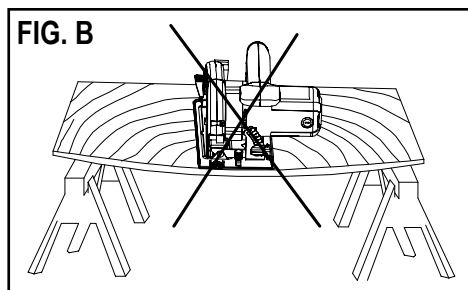
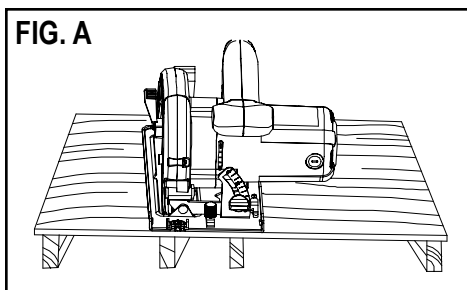


FIG. H

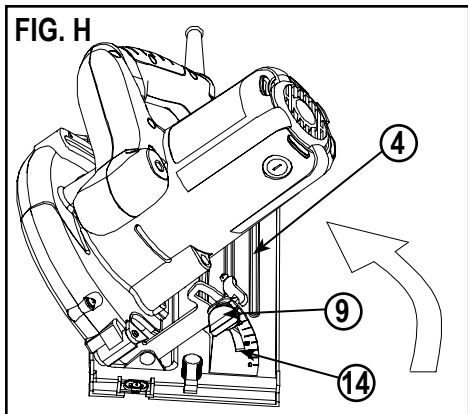


FIG. I

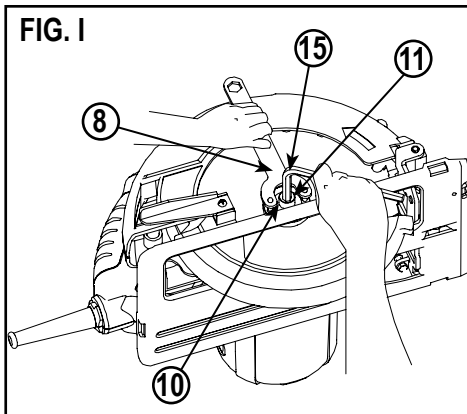


FIG. J

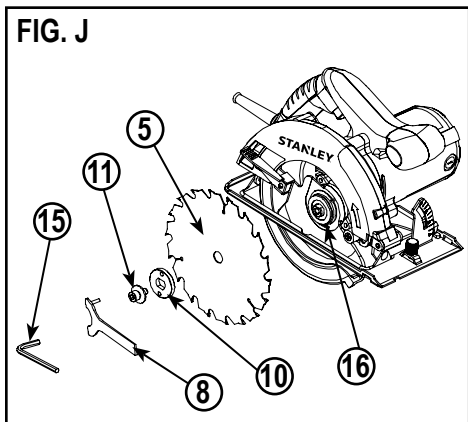


FIG. K

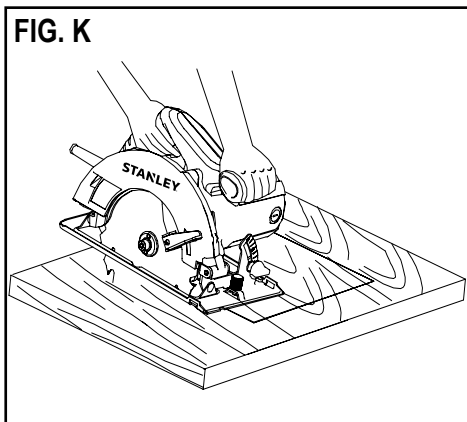


FIG. L

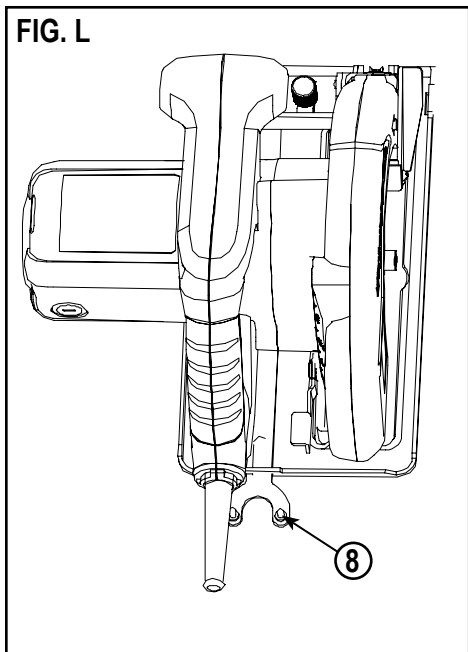
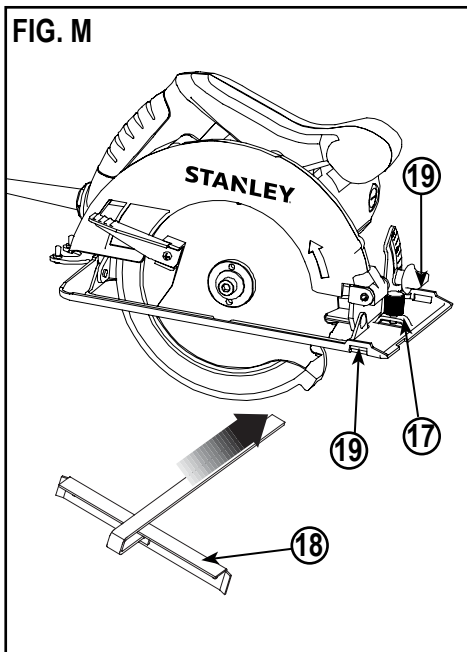


FIG. M



4 • ESPAÑOL

NO DEVUELVA ESTE PRODUCTO A LA TIENDA, comuníquese antes a las oficinas locales o con el Centro de Servicio STANLEY más cercano a usted.

CONSERVE ESTAS INSTRUCCIONES

⚠ **¡Advertencia!** Lea todas las instrucciones antes de operar el producto. El incumplimiento de todas y cada una de las instrucciones enumeradas a continuación puede provocar una descarga eléctrica, un incendio o lesiones graves.

NORMAS GENERALES DE SEGURIDAD



INSTRUCCIONES DE SEGURIDAD Advertencias de seguridad generales para herramientas eléctricas.

¡Atención! Lea todas las advertencias e instrucciones de seguridad. En caso de no respetarse las advertencias e instrucciones indicadas a continuación, podría producirse una descarga eléctrica, incendio y/o lesión grave.

Conserve todas las advertencias e instrucciones para su posterior consulta. El término empleado en las advertencias indicadas a continuación se refiere a la herramienta eléctrica con alimentación de red (con cable) o alimentada por pila (sin cable).

1. Seguridad del área de trabajo

- Mantenga limpia y bien iluminada el área de trabajo.** El desorden o una iluminación deficiente en las áreas de trabajo pueden provocar accidentes.
- No utilice la herramienta eléctrica en un entorno con peligro de explosión, en el que se encuentren combustibles líquidos, gases o material en polvo.** Las herramientas eléctricas producen chispas que pueden llegar a inflamar los materiales en polvo o vapores.
- Mantenga alejados a los niños y otras personas del área de trabajo al emplear la herramienta eléctrica.** Una distracción le puede hacer perder el control sobre la herramienta.

2. Seguridad eléctrica

- El enchufe de la herramienta eléctrica debe corresponder a la toma de corriente utilizada. No es admisible modificar el enchufe en forma alguna. No emplee adaptadores en herramientas eléctricas dotadas con una toma de tierra.** Los enchufes sin modificar adecuados a las respectivas tomas de corriente reducen el riesgo de una descarga eléctrica.
- Evite que su cuerpo toque partes conectadas a tierra como tuberías, radiadores, cocinas y refrigeradores.** El riesgo a quedar expuesto a una descarga eléctrica es mayor si su cuerpo tiene contacto con tierra.

- No exponga las herramientas eléctricas a la lluvia ni a condiciones de humedad.** Si entra agua en una herramienta eléctrica, aumentará el riesgo de descarga eléctrica.
- Cuide el cable eléctrico. No utilice el cable eléctrico para transportar o colgar la herramienta eléctrica, ni tire de él para sacar el enchufe de la toma de corriente. Mantenga el cable eléctrico alejado del calor, aceite, bordes afilados o piezas móviles.** Los cables eléctricos dañados o enredados pueden provocar una descarga eléctrica.
- Al operar una herramienta eléctrica en el exterior, utilice un cable prolongador adecuado para tal uso.** Utilice un cable adecuado para uso en exteriores a fin de reducir el riesgo de descarga eléctrica.
- Si fuera inevitable la utilización de una herramienta eléctrica en un lugar húmedo, utilice un suministro protegido con un dispositivo de corriente residual (RCD).** La utilización de un dispositivo de corriente residual reduce el riesgo de descarga eléctrica.

Nota: El término de "Dispositivo de Corriente Residual (RCD)" puede ser sustituido por el término "Interruptor de Falla a Tierra del Circuito (GFCI)" o "Disyuntor de Fugas a Tierra (ELCB)".

3. Seguridad personal

- Esté atento a lo que hace y emplee la herramienta eléctrica con prudencia.** No utilice la herramienta eléctrica si estuviese cansado, ni tampoco después de haber consumido alcohol, drogas o medicamentos. El no estar atento durante el uso de una herramienta eléctrica puede provocarle serias lesiones.
- Utilice equipos de protección personal. Lleve siempre protección ocular, respiratoria y auditiva.** Los equipos de protección tales como una mascarilla antipolvo, zapatos de seguridad con suela antideslizante, casco o protectores auditivos, utilizados en condiciones adecuadas, contribuyen a reducir las lesiones personales.
- Evite una puesta en marcha involuntaria. Asegúrese de que el interruptor esté en la posición de apagado antes de conectar a la fuente de alimentación o la batería, coger o transportar la herramienta.** Si se transportan herramientas eléctricas con el dedo sobre el interruptor o si se enchufan con el interruptor encendido puede dar lugar a accidentes.
- Retire las herramientas de ajuste o llaves fijas antes de conectar la herramienta eléctrica.** Una herramienta o llave colocada en una pieza giratoria de la herramienta eléctrica puede producir lesiones al ponerse a funcionar.
- Sea precavido. Evite adoptar una posición que fatigue su cuerpo; mantenga un apoyo firme**

sobre el suelo y conserve el equilibrio en todo momento. Ello le permitirá controlar mejor la herramienta eléctrica en caso de presentarse una situación inesperada.

f. **Utilice ropa apropiada. No vista ropa suelta o joyas. Mantenga su cabello, vestimenta y guantes lejos de las partes móviles.** Ropa suelta, joyas o cabello largo partes móviles.

g. **Siempre que sea posible utilizar unos equipos de aspiración o captación de polvo, asegúrese que éstos estén montados y que sean utilizados correctamente.** El empleo de equipos de recogida de polvo reduce los riesgos derivados del polvo.

4. Uso y cuidado de herramientas eléctricas

a. **No sobrecargue la herramienta eléctrica.**

Use la herramienta eléctrica adecuada para cada aplicación. Con la herramienta eléctrica adecuada podrá trabajar mejor y más seguro dentro del margen de potencia indicado.

b. **No utilice herramientas eléctricas con un interruptor defectuoso.** Las herramientas eléctricas que no se puedan conectar o desconectar son peligrosas y deben hacerse reparar.

c. **Desconecte el enchufe de la fuente eléctrica y/o la batería de la herramienta eléctrica antes de realizar ajustes, cambiar accesorios o almacenar la herramienta eléctrica.** Esta medida preventiva reduce el riesgo de conectar accidentalmente la herramienta eléctrica.

d. **Guarde las herramientas eléctricas fuera del alcance de los niños y de las personas que no estén familiarizadas con su uso.** Las herramientas eléctricas utilizadas por personas inexpertas son peligrosas.

e. **Cuide sus herramientas eléctricas con esmero.**

Controle si funcionan correctamente, sin atascarse, las partes móviles de la herramienta eléctrica, y si existen partes rotas o deterioradas que pudieran afectar al funcionamiento de la herramienta. Si la herramienta eléctrica estuviese defectuosa haga que la reparen antes de volver a utilizarla. Muchos accidentes se deben a herramientas eléctricas con un mantenimiento deficiente.

f. **Mantenga las herramientas de corte limpias y afiladas.** Las herramientas de corte mantenidas correctamente se dejan guiar y controlar mejor.

g. **Utilice la herramienta eléctrica, los accesorios, los útiles de la herramienta, etc. de acuerdo con estas instrucciones, y tenga en cuenta las condiciones de trabajo y la tarea a realizar.** El uso de herramientas eléctricas para trabajos diferentes de aquellos para los que han sido concebidas puede resultar peligroso.

5. Servicio técnico

a. **Haga reparar su herramienta eléctrica sólo por personal técnico autorizado que emplee exclusivamente piezas de repuesto originales.** Solamente así se garantiza la seguridad de la herramienta eléctrica.

6. Seguridad eléctrica



La herramienta lleva un doble aislamiento; por lo tanto no requiere una toma a tierra. Compruebe siempre que la tensión de la red corresponda al valor indicado en la placa de características.



¡Advertencia! Si el cable de alimentación esta dañado lo debe reemplazar el fabricante o su representante o una persona igualmente calificada para evitar peligro. Si el cable es reemplazado por una persona igualmente calificada pero no autorizada por STANLEY, la garantía no tendrá efecto.

7. **Etiquetas sobre la herramienta:** La etiqueta de su herramienta puede incluir los siguientes símbolos:



Lea el manual de instrucciones

Hz Hertz
W Watts



..... Construcción Clase II



Use protección ocular

min minutos



..... Terminales de Conexión a Tierra



Use protección auditiva

~ Corriente Alternata



..... Símbolo de Alerta Seguridad



V Voltios
A Amperes

== Corriente Directa
n₀ Velocidad sin Carga



.../min.. Revoluciones o Reciprocaciones por minuto

INSTRUCCIONES DE SEGURIDAD PARA TODAS LAS OPERACIONES

Instrucciones de seguridad para todas las sierras

- △ PELIGRO: Mantenga las manos alejadas del área y de la hoja de corte.** Mantenga la otra mano en el mango auxiliar o en la caja del motor. Si ambas manos están sujetando la sierra, entonces no podrán ser cortadas por la sierra.
- No ponga las manos debajo de la pieza de trabajo.** El protector no puede protegerle de la hoja debajo de la pieza de trabajo.
- Ajuste la profundidad de corte al grosor de la pieza de trabajo.** Menos de un diente completo de los dientes de la hoja debe ser visible debajo de la pieza de trabajo.
- No sujete nunca la pieza que esté cortando en las manos o atravesada sobre una pierna. Sujete firmemente la pieza de trabajo a una plataforma estable.** Es importante soportar apropiadamente

la pieza de trabajo para minimizar la exposición del cuerpo, el atasco de la hoja o la pérdida de control.

- e. **Sujete la herramienta mecánica por las superficies de agarre con aislamiento cuando realice una operación en la que la herramienta de corte podría entrar en contacto con cables ocultos.** El contacto con un cable "con corriente" hará que las partes metálicas de la herramienta mecánica que estén al descubierto también "lleven corriente", lo cual causará descargas al operador.
- f. **Cuando corte al hilo, utilice siempre un tope-guía para cortar al hilo o una guía de borde recto.** Esto mejora la precisión del corte y reduce las probabilidades de que la hoja se atasque.
- g. **Utilice siempre hojas que tengan el tamaño correcto y la forma correcta (de diamante frente a redonda) de agujeros para el eje portaherramienta.** Las hojas que no coincidan con los herrajes de montaje de la sierra funcionarán excéntricamente, causando pérdida de control.
- h. **No use nunca arandelas de hoja o un perno de hoja que estén dañados o sean incorrectos.** Las arandelas y el perno de la hoja se diseñaron especialmente para su sierra, con el fin de lograr un rendimiento óptimo y una seguridad óptima de funcionamiento.

INSTRUCCIONES DE SEGURIDAD ADICIONALES PARA TODAS LAS SIERRAS

Causas del retroceso y su prevención por el operador:

- ▶ El retroceso es una reacción repentina al pellizco, el atascamiento o la desalineación de una hoja de la sierra, que causa que la sierra sin control salte del trabajo hacia el operador.
- ▶ Cuando el corte se cierra, pellizca o atasca la hoja, la misma se detiene y la reacción del motor impulsa a la unidad hacia atrás con rapidez, hacia el operador.
- ▶ Si la hoja se tuerce o se desalinea en el corte, los dientes del borde posterior de la hoja se clavan en la superficie de la madera y provocan que la hoja salte del corte y retroceda contra el operador.

El retroceso es el resultado de un uso inapropiado de la sierra y/o de procedimientos o situaciones de utilización incorrectos y se puede evitar tomando las precauciones apropiadas que se indican a continuación:

- a. **Agarre la sierra con firmeza con ambas manos y coloque el cuerpo y el brazo de manera que le permita resistir las fuerzas de Retroceso.** El operador puede controlar las fuerzas de retroceso, si se toman las precauciones correctas.
- b. **Cuando se está atascando la hoja, o cuando se interrumpe un corte por alguna razón, suelte el disparador y mantenga la sierra**

quieta en el material hasta que la hoja se detenga completamente. Nunca intente retirar la sierra del trabajo o tirar de ella hacia atrás mientras la hoja esté en movimiento, o se producirá un retroceso.

Investigue y tome las medidas correctivas para eliminar la causa del atascamiento de la hoja.

- c. **Cuando reinicie una sierra en el trabajo, centre la hoja de la sierra en el corte y verifique que los dientes de la misma no estén tocando el material.** Si la hoja está atascada, cuando se vuelve a 5 arrancar la herramienta, la misma puede saltarse del trabajo o producir un retroceso.
- d. **Sujete los paneles grandes para minimizar el riesgo de que la hoja se pellizque y se produzca el retroceso.** Los paneles grandes tienden a combarse por su propio peso. Se deben colocar soportes bajo el panel, a ambos lados, cerca de la línea de corte y cerca del borde del panel.
- e. **No utilice hojas sin filo o dañadas.** Las hojas sin filo o mal trabadas producen cortes estrechos que provocan una fricción excesiva, atascamiento de la hoja y retroceso.
- f. **Se deben apretar y asegurar las palancas de bloqueo de la regulación de profundidad y bisel de la hoja antes de comenzar a cortar.** Si la regulación de la hoja cambia mientras se está cortando, puede producirse atascamiento y retroceso.
- g. **Sea muy cuidadoso cuando realice un "Corte Interno" en paredes existentes o en otras zonas ciegas.** La hoja que sobresale puede cortar objetos que provoquen un retroceso.

INSTRUCCIONES DE SEGURIDAD PARA EL PROTECTOR INFERIOR

- a. **Compruebe el protector inferior para verificar si se cierra apropiadamente antes de cada uso. No utilice la sierra si el protector inferior no se mueve libremente y no se cierra instantáneamente. No sujete nunca con abrazaderas ni amarre el protector inferior en la posición abierta.** Si la sierra se cae accidentalmente, el protector inferior se podría doblar. Suba el protector inferior con el mango retráctil y asegúrese de que se mueve libremente y no toca la hoja ni ninguna otra pieza, en todos los ángulos y profundidades de corte.
- b. **Compruebe el funcionamiento del resorte del protector inferior. Si el protector y el resorte no están funcionando correctamente, se les debe hacer servicio de ajustes y reparaciones antes de la utilización.** El protector inferior podría funcionar con dificultad debido a que haya piezas dañadas, depósitos gomosos o una acumulación de residuos.

- c. **El protector inferior se debe retraer manualmente sólo para realizar cortes especiales, tales como “cortes por penetración” y “cortes compuestos”. Suba el protector inferior por el mango retráctil y, en cuanto la hoja entre en el material, se debe soltar el protector inferior.** Para todas las demás operaciones de aserrado, el protector inferior debe funcionar automáticamente.
- d. **Asegúrese siempre de que el protector inferior esté cubriendo la hoja antes de dejar la sierra en un banco de trabajo o en el piso.** Una hoja que se esté moviendo por inercia hasta detenerse y no esté protegida hará que la sierra se desplace hacia atrás, cortando todo aquello que esté en su camino. Tenga en cuenta el tiempo que se requiere

PAUTAS DE SEGURIDAD/DEFINICIONES

Es importante que lea y comprenda este manual. La información que contiene se relaciona con la protección de **Su Seguridad** y la **Prevención de Problemas**. Los símbolos que siguen se utilizan para ayudarlo a reconocer esta información.

- △ **Peligro!** Indica una situación de peligro inminente que, si no se evita, provocará la muerte o lesiones graves.
- △ **¡Advertencia!** Indica una situación de peligro potencial que, si no se evita, provocará la muerte o lesiones graves.
- △ **¡Precaución!** Indica una situación de peligro potencial que, si no se evita, provocará lesiones leves o moderadas.
- △ **¡Precaución!** Utilizado sin el símbolo de alerta de seguridad indica una situación de peligro potencial que, si no se evita, puede provocar daños en la propiedad.

INSTRUCCIONES DE SEGURIDAD ADICIONALES ESPECÍFICAS PARA SIERRAS CIRCULARES

- △ **¡Advertencia!** No use discos u hojas abrasivos.
- △ **¡Advertencia!** No use accesorios de alimentación de agua.
- ▶ **Utilice abrazaderas u otra forma práctica para asegurar y sostener la pieza de trabajo sobre una plataforma estable.** Sostener el trabajo con la mano o contra el cuerpo no brinda la estabilidad requerida y puede llevar a la pérdida del control.
- ▶ **Mantenga el cuerpo de uno u otro lado de la hoja de la sierra, nunca en línea con la misma.** El retroceso podría despedir la sierra hacia atrás (**Remítase a Causas del retroceso y su prevención por el operador y a RETROCESO**).
- ▶ **Evite cortar clavos. Busque y retire todos los clavos de la madera antes de cortar.**
- ▶ **Los accesorios deben ser especificados como mínimo para la velocidad recomendada en la etiqueta de advertencia de la herramienta.** Si funcionan a velocidades superiores a la prevista, los

discos y otros accesorios pueden saltar y provocar lesiones. La clasificación de los accesorios debe estar siempre por encima de la velocidad de la herramienta, como se muestra en la placa de características de ésta.

- ▶ Asegúrese siempre de que la sierra esté limpia antes de utilizarla.
- ▶ Si se presenta cualquier ruido des acostumbrado o funcionamiento anormal, deje de utilizar esta sierra y hágala reparar en forma apropiada.
- ▶ Asegúrese siempre que todas las piezas estén debida y firmemente montadas antes de utilizar la herramienta.
- ▶ Maneje siempre la hoja de la sierra con cuidado cuando la monte o retire de la sierra.
- ▶ Espere siempre a que el motor haya alcanzado su velocidad completa antes de iniciar un corte.
- ▶ Mantenga las agarraderas siempre secas, limpias y libres de aceite y grasa. Sostenga la herramienta firmemente con ambos manos cuando la esté utilizando.
- ▶ Esté alerta en todo momento, especialmente durante operaciones repetitivas y monótonas. Esté siempre seguro de la posición de sus manos en relación a la hoja.
- ▶ Manténgase alejado de los extremos que pudieran caerse una vez que sean cortados. Pueden estar calientes o ser afilados y/o pesados. Puede resultar en lesiones corporales serias.
- ▶ Reemplace o repare los cables dañados. Cerciórese de que su extensión esté en buenas condiciones. Utilice solamente cables de extensión de 3 alambres que tengan clavijas del tipo de puesta a tierra y enchufes de 3 polos que acepten la clavija de la herramienta.
- ▶ **Los orificios de ventilación suelen cubrir piezas en movimiento, por lo que también se deben evitar.** Las piezas en movimiento pueden atrapar prendas de vestir sueltas, joyas o el cabello largo.
- ▶ **El cable de extensión deben ser de un calibre apropiado para su seguridad.** Un cable de un calibre insuficiente causará una caída en la tensión de la línea dando por resultado una pérdida de energía y sobrecalentamiento. Cuando se utilice más de un alargador para completar el largo total, asegúrese que los hilos de cada alargador tengan el calibre mínimo. La tabla siguiente muestra el tamaño correcto a utilizar, dependiendo de la longitud del cable y del amperaje nominal de la placa de identificación. Si tiene dudas sobre cuál calibre usar, use un calibre mayor.
- △ **¡Advertencia!** Si el enchufe o el cable de alimentación están dañados lo debe reemplazar el fabricante o su representante o por una persona igualmente calificada para evitar peligro.

NORMAS DE SEGURIDAD ADICIONALES SOBRE SIERRAS CIRCULARES

△ **¡Aviso!** Algunas partículas originadas al lijar, aserrar, esmerilar, taladrar y otras actividades de construcción contienen productos químicos reconocidos como causantes de cáncer, defectos de nacimiento u otros problemas reproductivos.

Algunos ejemplos de estos productos químicos son:

- ▶ El plomo de las pinturas de base plomo,
- ▶ La sílice cristalina de ladrillos, cemento y otros productos de mampostería,
- ▶ El arsénico y el cromo de la madera con tratamiento químico (CCA).

El riesgo derivado de estas exposiciones varía, según la frecuencia con la que se realice este tipo de trabajo.

Para reducir la exposición a estos productos químicos:

- ▶ Se recomienda trabajar en áreas bien ventiladas y usar equipos de seguridad aprobados, como las máscaras para polvo que están diseñadas especialmente para filtrar las partículas microscópicas.
- ▶ **Evite el contacto durante tiempo prolongado con las partículas de polvo originadas al lijar, aserrar, esmerilar, taladrar y otras actividades de la construcción. Use ropas protectoras y lave las áreas expuestas con agua y jabón.** El permitir que el polvo entre a la boca o los ojos, o se deposite sobre la piel puede ayudar a la absorción de productos químicos nocivos.

△ **¡Precaución!** Utilice la protección auditiva apropiada durante el uso. Bajo ciertas condiciones y según el período de uso, el ruido de este producto puede contribuir a la pérdida de audición.

- ▶ **Si el protector inferior se engancha en una superficie debajo del material que se está cortando, se puede reducir momentáneamente el control de la operación.** La sierra se puede salir parcialmente del corte aumentando la posibilidad de que la hoja se tuerza. Asegúrese de que haya suficiente espacio bajo la pieza que está trabajando.
- ▶ **Si es necesario levantar manualmente el protector inferior, utilice la palanca retráctil.**
- ▶ **Mantenga las hojas limpias y afiladas.** Las hojas afiladas reducen los atascamientos y el retroceso al mínimo. El uso de hojas sin filo o sucias puede aumentar la carga de la sierra, haciendo que el operador deba empujar con más fuerza, lo que facilita que la herramienta se tuerza.

△ **¡Peligro!** Riesgo de laceración mantenga las manos lejos del área de corte. Mantenga las manos lejos de las hojas. Mientras corta, nunca coloque las manos en frente o detrás del camino de la hoja. No introduzca ninguna parte del cuerpo debajo del trabajo mientras la hoja está girando. No intente retirar el material cortado mientras la hoja se mueve.

- ▶ **Sujete los paneles grandes.** Los paneles grandes se deben sujetar como se muestra (Fig. A) en este manual para minimizar el riesgo de que la hoja se pellizque y se produzca retroceso. El material sujeto sólo en los extremos (Fig. B) provocará pellizcos de la hoja. Cuando la operación de corte requiera que se deposite la sierra sobre el trabajo, se depositará la herramienta sobre la sección más grande y se cortará la pieza más pequeña.
- ▶ **Utilice únicamente las hojas y los componentes para hoja correctos montaje de hojas.** No utilice hojas con orificios de medida incorrecta. Nunca utilice arandelas o pernos de hoja defectuosos o incorrectos. Cumpla los procedimientos de armado de la hoja.
- ▶ **Regulaciones.** Antes de cortar, asegúrese de que las regulaciones de profundidad y bisel están apretadas.
- ▶ **Sostenga y asegure el trabajo correctamente.** Asegúrese de que el material que se va a cortar esté sujeto con abrazaderas (Fig. C), sostenido sólidamente y equilibrado sobre una superficie de trabajo fuerte, estable y nivelada. Sostenga el trabajo para que la sección más ancha de la zapata de la sierra esté sobre la sección del material que no caerá cuando se haga el corte. Nunca sostenga la pieza cortada con la mano (Fig. D). Puede producirse retroceso si se pellizca la hoja. Mantenga ambas manos sobre la sierra en todo momento.
- ▶ **Manténgase alerta y en control.** Mantenga el cuerpo ubicado a un lado de la hoja. Agarre la sierra con ambas manos y mantenga siempre control sobre la misma. No cambie de mano o la postura del cuerpo mientras la sierra esté funcionando. Tome precauciones para evitar heridas producidas por las piezas cortadas u otros materiales que puedan caer durante la operación.

△ **¡Peligro!** Suelte el interruptor inmediatamente si la hoja se dobla o si la sierra se atasca prevéngase de retrocesos.

CARACTERÍSTICAS (Fig. E)

This tool includes some or all of the following features.

1. Interruptor de encendido/apagado
2. Mango principal
3. Mango secundario
4. Zapata
5. Cuchilla
6. Guarda de cuchilla
7. Palanca retráctil de guarda de cuchilla
8. Llave de gancho de cuchilla
9. Perilla de ajuste de bisel
10. Arandela exterior
11. Tornillo de sujeción de cuchilla
Llave hexagonal de cuchilla (se muestra en la Fig. I)
18. Tope guía paralelo (se muestra en la Fig. M)
Brida interior (se muestra en la Fig. J)

USO PREVISTO

Su sierra STANLEY ha sido diseñada para el aserrado de madera y productos de madera. Esta herramienta está diseñada únicamente para uso doméstico.

- ▶ Para herramientas diseñadas para cortar madera, instrucción sobre el uso correcto del sistema de recolección de polvo.
- ▶ Para herramientas diseñadas para cortar madera, instrucción sobre el uso de una máscara antipolvo.
- ▶ Instrucción sobre el uso exclusivo de las hojas de sierra recomendadas.
- ▶ Instrucción para usar siempre protección para los oídos.

ENSAMBLAJE/CONFIGURACIÓN DE AJUSTE

⚠ **¡Advertencia!** Siempre desenchufe la sierra de la fuente de alimentación antes de realizar cualquiera de las siguientes operaciones.

Ajuste de la profundidad de corte (Fig. F y G)

La profundidad de corte se debe configurar de acuerdo con el espesor de la pieza de trabajo

- ▶ Afloje la palanca (12) para desbloquear la zapata de la sierra.
- ▶ Mueva la zapata de la sierra (4) a la posición deseada. La profundidad de corte correspondiente se puede leer en la escala (13).
- ▶ Apriete la palanca para bloquear la zapata de la sierra en su lugar.
- ▶ Configure el ajuste de profundidad de la sierra de tal manera que un diente de la cuchilla se proyecte por debajo de la pieza de trabajo, como se muestra en la Fig. G.

Ajuste del ángulo de bisel (Fig. H)

Esta herramienta se puede configurar para ángulos de bisel entre 0° y 45°.

- ▶ Afloje la perilla de bloqueo (9) para desbloquear la zapata de la sierra.
- ▶ Mueva la zapata de la sierra (4) a la posición deseada. El ángulo de bisel correspondiente se puede leer en la escala (14).
- ▶ Apriete la perilla de bloqueo para fijar la zapata de la sierra en su lugar.

Colocación de la hoja (Fig. I y J)

- ▶ Para evitar la rotación del eje, trabe las protuberancias de la llave de tuercas (8) en los orificios de la arandela exterior (10), como se muestra en la (Fig. I).
- ▶ Gire la llave hexagonal (15) en sentido contrario a las agujas del reloj para aflojar y retirar el tornillo de fijación de la hoja (11).
- ▶ Retire la arandela exterior.
- ▶ Coloque la hoja (5) sobre la brida interna (16), asegurándose de que la flecha de la hoja apunte en la

misma dirección que la flecha de la herramienta.

- ▶ Calce la arandela exterior (10) en el eje, con el borde biselado en dirección opuesta a la hoja.
- ▶ Inserte el tornillo de fijación de la hoja (11) en el orificio.
- ▶ Trabe la llave de tuercas en los orificios de la arandela exterior para evitar la rotación del eje.
- ▶ Asegure bien el tornillo de fijación de la hoja. Para ello, sostenga la llave de tuercas y gire la llave hexagonal en el sentido de las agujas del reloj.

Extracción de la Hoja

- ▶ Para evitar la rotación del eje, trabe las protuberancias de la llave de tuercas (8) en los orificios de la arandela exterior (10).
- ▶ Afloje y retire el tornillo de fijación de la hoja (11), girándolo en sentido contrario a las agujas del reloj con la llave hexagonal (15).
- ▶ Retire la arandela exterior (10).
- ▶ Retire la hoja de la sierra (5).

⚠ **¡Advertencia!** Para reducir el riesgo de lesiones personales graves, lea, comprenda y siga todas las advertencias de seguridad y las instrucciones antes de usar la herramienta.

CORTES GENERALES

Guarda contra rebote

Con la unidad desenchufada, siga todas las instrucciones de ensamblaje, ajuste y configuración. Asegúrese de que la guarda inferior funcione. Seleccione la cuchilla adecuada para el material a cortar.

- ▶ Mida y marque la pieza de trabajo para el corte.
- ▶ Apoye y asegure la pieza de trabajo de forma adecuada (Vea las Instrucciones y Reglas de Seguridad).
- ▶ Utilice el equipo de seguridad apropiado y requerido (Vea las Reglas de Seguridad).
- ▶ Asegure y mantenga el área de trabajo (Vea las Reglas de Seguridad).
- ▶ Con el enchufe insertado y la guarda cerrada, asegúrese de que el interruptor encienda y apague la sierra.

⚠ **¡Advertencia!** Es importante apoyar la pieza de trabajo correctamente y sujetar firmemente la sierra para evitar la pérdida de control que podría causar lesiones personales. La Fig. C, ilustra la posición de mano recomendada.

FUNCIONAMIENTO

Interruptor

- ▶ Para operar la herramienta, oprima el interruptor accionador (1). La herramienta seguirá funcionando mientras el interruptor esté presionado.
- ▶ Para apagar la herramienta, suelte el interruptor accionador (1). No hay ninguna función para bloquear la herramienta en la posición de encendido, y el interruptor nunca debe bloquearse de ninguna otra manera.

Aserrado

⚠ **¡Advertencia!** Para reducir el riesgo de lesiones corporales graves, siempre sostenga la herramienta con ambas manos.

- ▶ Deje que la cuchilla funcione libremente durante unos segundos antes de iniciar el corte.
- ▶ Aplique sólo una leve presión sobre la herramienta al realizar el corte.
- ▶ Trabaje con la zapata presionada contra la pieza de trabajo.

CONSEJOS PARA EL USO ÓPTIMO

- ▶ Ya que no se puede evitar un poco de astillamiento a lo largo de la línea de corte en el lado superior de la pieza de trabajo, corte en el lado donde el astillamiento sea aceptable.
- ▶ Cuando el astillamiento deba ser minimizado, por ejemplo, al cortar laminados, sujete una pieza de madera contrachapada encima de la pieza de trabajo.

Corte de cavidades (Fig. K)

El corte de cavidades se utiliza para cortar un agujero en una pieza de material sin cortar del lado.

- ▶ Mida y marque la pieza de trabajo.
- ▶ Incline la sierra hacia adelante y apoye la parte frontal de la zapata en el material a cortar. Alinee de modo que el corte comience en la parte de atrás del rectángulo dibujado, como se muestra en la Fig. K.
- ▶ Usando la palanca retráctil, retraiga la guarda de la cuchilla a una posición hacia arriba, con la cuchilla muy cerca del material, arranque el motor y baje gradualmente la sierra sobre el material.

⚠ **¡Advertencia!** Cuando la cuchilla comience a cortar el material, suelte la palanca retráctil inmediatamente.

- ▶ Nunca ate la guarda de la cuchilla en una posición elevada.
- ▶ Cuando la zapata se apoye por completo en el material a cortar, complete el corte en dirección hacia adelante.
- ▶ Deje que la cuchilla se detenga completamente antes de levantar la sierra del material.
- ▶ Al comenzar cada nuevo corte, repita los pasos anteriores.

Almacenamiento de llave (Fig. L)

La llave de gancho (8) se puede almacenar en la zapata de la sierra como se muestra en la Fig. L.

Colocación y remoción del tope guía paralelo (Fig. M)

El tope guía paralelo se utiliza para serrar en línea recta paralela al borde de la pieza de trabajo.

Colocación

- ▶ Afloje la perilla de bloqueo (17).
- ▶ Inserte el tope guía paralelo (18) a través de las aberturas (19).
- ▶ Deslice el tope guía paralelo en la posición deseada.
- ▶ Apriete la perilla de bloqueo

Remoción

- ▶ Afloje la perilla de bloqueo.
- ▶ Saque el tope guía paralelo de la herramienta.
Nota: Si usted no tiene un tope guía paralelo adecuado, utilice una guía de borde recto en contacto con el borde de la zapata para mejorar la precisión de corte y reducir la posibilidad de que la cuchilla se doble o rebote.

ACCESORIOS

Los accesorios que se recomiendan para la herramienta están disponibles en su distribuidor local o en el centro de mantenimiento autorizado.

⚠ **¡Advertencia!** El uso de accesorios no recomendados para utilizar con esta herramienta puede resultar peligroso. Utilice únicamente hojas de 185mm (7-1/4") con orificio para portaherramienta de 15,9mm (5/8").

Excepción: Se pueden usar cuchillas abrasivas de 175mm. Al cortar metal, tenga cuidado con las chispas calientes que son arrojadas por la cuchilla.

MANTENIMIENTO

Siempre mantenga lo más limpio posible los protectores, ranuras de ventilación y carcasa del motor, quitando el polvo y la suciedad con un paño limpio y soplándoles con aire a presión baja. La acumulación excesiva de polvo metálico puede causar el paso de la corriente eléctrica de las piezas internas a piezas metálicas exteriores.

⚠ **Advertência!** Antes de executar qualquer manutenção, desligue e desconecte a ferramenta.

- ▶ Limpe regularmente os slots de ventilação na sua ferramenta utilizando uma escova macia e tecido seco.
- ▶ Limpe regularmente a cobertura do motor utilizando um tecido úmido. Não use qualquer tipo de limpador abrasivo ou baseado em solvente.

⚠ **¡Importante!** Para garantizar la **SEGURIDAD** y la **CONFIABILIDAD** del producto, la reparaciones, el mantenimiento y los ajustes deberán efectuarse en centros de servicio autorizado u otras organizaciones de servicio calificado, que utilicen siempre refacciones idénticas.

LUBRICACIÓN

Las herramientas STANLEY se lubrican adecuadamente en la fábrica y están listas para su uso.

PROTECCIÓN DEL MEDIO AMBIENTE



Separación de desechos. Este producto no debe desecharse con la basura doméstica normal. Si llega el momento de reemplazar su producto STANLEY o éste ha dejado de tener utilidad para usted, no lo deseche con la basura doméstica normal. Asegúrese de que este producto se deseche por separado.



La separación de desechos de productos usados y embalajes permite que los materiales puedan reciclarse y reutilizarse. La reutilización de materiales reciclados ayuda a evitar la contaminación medioambiental y reduce la demanda de materias primas. La normativa local puede ofrecer la separación de desechos de productos eléctricos de uso doméstico en centros municipales de recogida de desechos o a través del distribuidor cuando adquiere un nuevo producto.

INFORMACIÓN DE SERVICIO

Todos los Centros de Servicio de STANLEY cuentan con personal altamente capacitado dispuesto a brindar a todos los clientes un servicio eficiente y confiable en la reparación de herramientas eléctricas. Para mayor información acerca de nuestros centros de servicio autorizados y si necesita consejo técnico, reparaciones o piezas de repuesto originales de fábrica, comuníquese a su oficina local.

ESPECIFICACIONES

STSC1718

| | |
|---------------------|----------------|
| Voltaje | |
| AR | 220V ~ 50Hz |
| B2C | 220V ~ 50Hz |
| B3 | 120V ~ 50/60Hz |
| B2 | 220V ~ 60Hz |
| BR | 127V ~ 60Hz |
| Potencia | 1700W |
| Velocidad sin carga | 5500/min (rpm) |

NÃO DEVOLVA ESTE PRODUTO NA LOJA,
entre em contato com o Centro de Serviço STANLEY
mais próximo de sua localidade.

REGRAS GERAIS DE SEGURANÇA

△ **Aviso!** Leia e compreenda todas as instruções. O descumprimento das instruções abaixo pode causar choques elétricos, incêndio e/ou lesões pessoais graves.

GUARDE ESTAS INSTRUÇÕES



INSTRUÇÕES DE SEGURANÇA Advertências gerais de segurança para ferramentas elétricas.

△ **Advertência!** Leia todas as advertências e instruções de segurança. Caso as advertências e instruções abaixo não sejam seguidas, podem ocorrer choques elétricos, incêndio e/ou lesões graves. Guarde todas as advertências e instruções para referência futura.

O termo “Ferramenta Elétrica” em todas as advertências listadas, abaixo se refere a ferramenta elétrica (com fio) operada por rede elétrica ou ferramenta elétrica operada por bateria (sem fio).

1. Segurança na área de trabalho

- a. **Mantenha a área de trabalho limpa e bem iluminada.** Áreas desarrumadas e mal iluminadas são propícias a acidentes.
- b. **Não trabalhe com ferramentas elétricas em áreas com risco de explosão, nas quais se encontrem líquidos, gases ou poeiras inflamáveis.** As ferramentas elétricas produzem faíscas que podem provocar incêndios de poeiras ou vapores.
- c. **Mantenha crianças e outras pessoas afastadas durante a utilização da ferramenta elétrica.** As distrações podem dar origem e fazer com que perca o controle da ferramenta.

2. Segurança elétrica

- a. **O plug da ferramenta elétrica deve encaixar na tomada. O plug não deve ser modificado de modo algum. Não utilize quaisquer plugs adaptadores com ferramentas elétricas ligadas à terra.** Plugs sem modificações e tomadas adequadas reduzem o risco de choques elétricos.
- b. **Evite que o corpo entre em contato com superfícies ligadas à terra, como tubulações, radiadores, fogões e refrigeradores.** Existe um maior risco de choque elétrico se o seu corpo estiver ligado à terra.
- c. **As ferramentas elétricas não podem ser expostas a chuva nem a umidade.** A penetração de água na ferramenta elétrica aumenta o risco de choques elétricos.

- d. **Manuseie o cabo com cuidado. O cabo não deve ser utilizado para transportar ou pendurar a ferramenta, nem para puxar o plug da tomada.** Mantenha o cabo afastado de calor, óleo, pontas afiadas ou partes móveis. Cabos danificados ou torcidos aumentam o risco de choques elétricos.
- e. **Quando trabalhar com uma ferramenta elétrica ao ar livre, utilize um cabo de extensão apropriado para esse fim.** A utilização de um cabo apropriado para áreas ao ar livre reduz o risco de choques elétricos.
- f. **Se for inevitável trabalhar com uma ferramenta elétrica num local úmido, utilize um Dispositivo de Corrente Residual (RCD).** A utilização de um RCD reduz o risco de choque elétrico.

3. Segurança pessoal

- a. **Mantenha-se atento, observe o que está fazendo e seja prudente ao trabalhar com a ferramenta elétrica. Não utilize uma ferramenta elétrica se estiver cansado ou sob a influência de drogas, álcool ou medicamentos.** Um momento de falta de atenção durante a utilização de ferramentas elétricas poderá causar graves lesões.
- b. **Utilize equipamentos de proteção. Use sempre óculos de proteção.** Use equipamentos de proteção como, por exemplo, máscara anti-poeiras, sapatos de segurança anti-derrapantes, capacete de segurança ou protetor auricular, de acordo com o tipo e a aplicação de ferramenta elétrica, reduz o risco de lesões.
- c. **Evite partidas repentinas. Certifique-se de que o botão está desligado antes de ligar a ferramenta à corrente elétrica e/ou a bateria, pegando ou transportando a ferramenta.** Transportar ferramentas elétricas com o dedo no botão ou ligar ferramentas elétricas à tomada com o interruptor na posição de ligado pode dar origem a acidentes.
- d. **Retire eventuais chaves de ajuste ou chaves de fenda, antes de ligar a ferramenta elétrica.** Uma chave de fenda ou chave de ajuste que se encontre numa peça rotativa da ferramenta elétrica poderá causar lesões.
- e. **Não se incline. Mantenha-se sempre bem posicionado e em equilíbrio.** Desta forma, será mais fácil controlar a ferramenta elétrica em situações inesperadas.
- f. **Utilize vestuário adequado. Não utilize roupas largas nem jóias. Mantenha os cabelos, roupas e luvas afastadas das peças em movimento.** Roupas largas, jóias ou cabelos longos podem ficar presos nas peças em movimento.

4. Uso e cuidados com a ferramenta elétrica

- a. **Não sobrecarregue a ferramenta elétrica. Utilize a ferramenta elétrica adequada para o trabalho pretendido.** A ferramenta elétrica correta realizará o trabalho da melhor forma e com mais segurança, com a potência com que foi projetada.

- b. **Não utilize a ferramenta elétrica se o botão liga/desliga não funcionar.** Qualquer ferramenta elétrica que não possa ser controlada com o botão é perigoso e terá de ser reparado.
- c. **Desligue o plug da tomada e/ou a bateria da tomada antes de proceder qualquer ajuste, trocar acessórios ou guardar ferramentas elétricas.**
- d. **Estas medidas de prevenção de segurança reduzem o risco de uma partida repentina da ferramenta elétrica.** As ferramentas elétricas são perigosas se utilizadas por pessoas não qualificadas.
- e. **Faça a manutenção das ferramentas elétricas.** Verifique se as partes móveis estão desalinhasadas ou bloqueadas, se existem peças partidas ou qualquer outra situação que possa afetar o funcionamento das ferramentas elétricas. As peças danificadas devem ser reparadas antes da utilização da ferramenta elétrica. Muitos acidentes tem como causa uma manutenção insuficiente das ferramentas elétricas.
- f. **Mantenha as ferramentas de corte sempre afiadas e limpas.** As ferramentas de corte com a manutenção adequada e as extremidades afiadas bloqueiam com menos frequência e são mais fáceis de controlar.
- g. **Utilize a ferramenta elétrica, acessórios e peças de ferramenta de acordo com estas instruções, considerando as condições de trabalho e a tarefa a ser executada.** A utilização da ferramenta elétrica para fins diferentes das normas de utilização podem resultar em situações perigosas.

5. Serviço

- a. **Peça a um técnico para fazer a manutenção de sua ferramenta elétrica utilizando apenas peças de reposição idênticas.** Isso garantirá que a segurança da ferramenta elétrica será mantida.

6. Segurança elétrica



Sua Ferramenta tem isolamento duplo, portanto, não é necessário o uso de fio terra. Sempre verifique a voltagem da rede elétrica que corresponda a voltagem da placa de classificação.



Advertência! Se o cabo de força estiver danificado, deverá ser substituído pelo fabricante, pelo Centro de Serviço Autorizado da STANLEY ou uma pessoa igualmente qualificada para evitar acidentes. Se o cabo for reparado ou substituído por uma pessoa qualificada, mas não autorizada pela STANLEY, a garantia será perdida.

7. Rótulos da ferramenta

A etiqueta da ferramenta pode conter os seguintes símbolos:

| | | | | | | |
|---------|-----------------------------|----------------------|-------------------------|-------------|-------|--|
| | Leia o manual de instruções | Hz | Hertz | | | Construção Classe II |
| | Use proteção para olhos | W | Watts | | | Terminale de Aterramento |
| | Use Proteção Auditiva | min | minutos | | | Símbolo de Alerta de Segurança |
| V | Volts | | Corrente Alternada |/min.. | | Revolução por min. ou alternância por minuto |
| A | Amperes | | Corrente Direta | | | |
| | | n ₀ | Sem Velocidade de Carga | | | |

NORMAS DE SEGURANÇA ESPECÍFICAS

- ▶ **Mantenha as mãos longe de área de corte da lâmina. Mantenha a outra mão no punho adicional ou na caixa do motor.** Se você usar as duas mãos para segurar a serra, não haverá o risco de corte nas mãos.
- ▶ **Mantenha seu corpo posicionado de um dos lados da lâmina, e nunca alinhado com a lamina da serra.** Um arranque poderá fazer com que a ferramenta volte para trás. (Veja "por que ocorre e como prevenir arranques.")
- ▶ **Não tente alcançar debaixo do trabalho.** A guarda não pode te proteger da lâmina por baixo do serviço.
- ▶ **Verifique se a proteção inferior está fechada antes de usá-la. Não utilize a máquina se a proteção inferior não se mover livremente e fechar rapidamente.** Nunca prenda ou amarre a proteção inferior na posição aberta. Se a serra cair acidentalmente, a proteção inferior amassará. Levante a proteção inferior com a alavanca retrátil e certifique-se que ela se move livremente sem tocar na lâmina ou qualquer outra parte, em todos os ângulos e profundidade de corte.
- ▶ **Verifique as condições da mola da proteção inferior. Se a proteção e a mola não estiverem funcionando corretamente, deve-se consertá-las antes de usar.** A proteção inferior poderá funcionar lentamente devido à alguma peça danificada, acúmulo de resinas ou detritos.
- ▶ **A proteção inferior deve ser recolhida manualmente utilizar apenas para cortes especiais tais como "Cortes profundos" e "Corte Composto" Levante a proteção inferior pela alavanca retrátil. Logo que a lâmina penetrar no material, baixe a proteção inferior.** Para todas as outras aplicações.
- ▶ **Sempre verifique se a proteção inferior está cobrindo a lâmina antes de colocar a ferramenta na bancada ou no chão.** Sem a proteção, a lâmina assim exposta se voltará para trás, cortando o que estiver no caminho. Lembre-se do tempo que a lâmina

leva para parar após a chave ser desligada.

- ▶ **NUNCA segure a peça trabalhada em suas mãos ou apoiada sobre sua perna.** É importante apoiar o trabalho corretamente para minimizar o risco físico, prisão da lâmina, ou perda de controle.
- ▶ **Segure a ferramenta pelas superfícies de apoio quando realizar um trabalho onde a mesma possa atingir seu próprio fio ou fiação escondida.** O contato com um fio vivo com as partes metálicas da ferramenta provocará choque no operador. A proteção inferior deve ser usada automaticamente.
- ▶ **Quando cortar, sempre use um guia para um corte reto.** Isso melhora a precisão do corte e reduz as chances de prender a lâmina.
- ▶ **Sempre use lâminas do tamanho e formatos certos.** As lâminas que não servem bem podem girar fora de centro, causando perda de controle.
- ▶ **Nunca use arruelas ou parafusos danificados ou incorretos.** As arruelas e parafusos da lâmina foram projetadas especialmente para sua serra, para um rendimento ótimo e muita segurança na operação.

CASOS DE RETROCESSO E FALTA DE ATENÇÃO POR PARTE DO OPERADOR

- ▶ Um arranque "COICE" é uma reação repentina de uma lâmina que está presa ou desalinhada, causando descontrole e conseqüente o pulo da peça de trabalho.
- ▶ Quando a lâmina está presa ou apertada no corte, a reação do motor é de jogar a máquina para trás em direção ao operador.
- ▶ Se a lâmina ficar torta ou mal-alinhada no corte, os dentes na parte de trás da serra podem penetrar na superfície da madeira fazendo com que a lâmina saia do aperto e se volte contra o operador.
- ▶ O "coice" é o resultado de mal-uso da ferramenta ou de procedimentos de operações incorretas, ou mesmo condições que podem ser evitadas tomando as precauções abaixo.
 - a. **Prenda firmemente a serra com as duas mãos e posicione seu corpo para resistir às forças do "COICE" ou arranque que possam ser controladas pelo operador.**
 - b. **Quando a lâmina ficar presa, ou quando parar um corte por qualquer razão, solte o gatilho e segure a serra no material sem fazer movimento até que a serra pare completamente. Nunca tente remover a serra do trabalho ou puxá-la para trás enquanto a lâmina estiver em movimento, ou ocorrerá um arranque.** Verifique e tome medidas corretivas para eliminar a causa da prisão da lâmina.
 - c. **Quando der partida em uma serra sobre o trabalho, centralize a lâmina da serra na linha de corte e certifique se que os dentes não**

estejam cravados no material. Se a lâmina estiver prendendo, ela roda sobre o material ou se arranca da peça de trabalho ao se reiniciar a serra.

- d. **Os painéis grandes devem ter bom apoio para evitar que a lâmina fique presa ou dê "COICE".** Painéis grandes tendem a arquear sobre seu próprio peso. O apoio deve ser colocado sob o painel em ambos os lados, perto da linha de corte e próximo a borda do painel.
- e. **Não use lâmina cega ou danificada.** Lâminas não-afiadas ou montadas incorretamente produzem um corte estreito, provocando fricção excessiva, prisão da lâmina e "COICE".
- f. **A profundidade da lâmina e alavancas de ajuste de chanfro devem estar justos e seguros antes de se iniciar o corte.** Se a lâmina se deslocar durante o corte, ela pode ficar presa ou dar "COICE".
- g. **Tenha cuidado especial quando for realizar um corte profundo em paredes ou áreas cegas.** A lâmina poderá atingir objetos que podem causar arranque.

DIRETRIZES DE SEGURANÇA/DEFINIÇÕES

É importante ler e compreender este manual. A informação contida é relativa à proteção da **Sua Segurança** e à **Prevenção De Problemas**. Os símbolos abaixo são utilizados para ajudá-lo a reconhecer essa informação.

- △ **Perigo!** Indica uma situação de perigo iminente que, se não for evitada, provocará morte ou graves lesões.
- △ **Advertência!** Indica uma situação de perigo potencial que, se não for evitada, provocará morte ou graves lesões.
- △ **Cuidado!** Indica uma situação de perigo potencial que, se não for evitada, provocará lesões leves ou moderadas.
- △ **Cuidado!** Utilizado sem o símbolo de alerta de segurança indica uma situação de perigo potencial que, se não for evitada, pode provocar danos à propriedade.

NORMAS DE SEGURANÇA ADICIONAIS SOBRE SERRAS CIRCULARES

△ **Aviso! No pó causado por lixação, serraria, esmeril, furos, e outras atividades de construção contém produtos químicos que supostamente causam câncer, defeitos congênitos e outros danos no sistema reprodutivo.** Alguns exemplos deste químicos são:

- ▶ Chumbo de tintas a base de chumbo,
- ▶ Silica cristalina de tijolos e cimento e outros produtos de alvenaria,
- ▶ Arsênico e cromo de madeira quimicamente tratada (CCA).

Seu risco de exposição varia, dependendo da frequência que você realiza este tipo de trabalho. Para reduzir sua exposição à estes químicos:

- ▶ Trabalhe em área bem ventilada, e use equipamentos de segurança apropriados tais como máscara de pó com filtros parapartículas microscópicas.
- ▶ **Evite contato prolongado com o pó da lixadeira elétrica, serralha, esmeril, furação, e outras atividades de construção. Use roupas de proteção e lave as áreas expostas Com água e sabão.** Não deixe que o pó entre em sua boca, olhos, ou fique em sua pele. A pele também pode absorver elementos químicos perigosos.

△ **Aviso!** O uso desta ferramenta pode gerar e/ou espalhar o pó, que pode causar problemas respiratórios sérios ou permanentes. Use sempre os equipamentos aprovados oficialmente para a proteção contra o pó. Não deixe que o pó atinja sua face ou corpo.

△ **Cuidado!** Use proteção auricular apropriada durante o uso. Em algumas condições e durante o uso desta ferramenta, o ruído dela poderá contribuir para perda auditiva.

- ▶ **O contato súbito da proteção inferior com a superfície abaixo do material trabalhado poderá reduzir o controle do operador temporariamente.**

A serra poderá se levantar parcialmente do corte aumentando as chances da lâmina torcer. Certifique-se que há espaço suficiente em baixo da peça de trabalho.

- ▶ **Quando for necessário levantar a proteção inferior manualmente, use a alavanca retrátil.**
- ▶ **Mantenha as lâminas limpas e afiadas.** Lâminas afiadas são menos propensas a travar e dar coice. O uso de uma lâmina cega e/ou suja pode aumentar a carga na mesma, devendo o operador empurrar com mais força, o que provoca torção da lâmina.

△ **Perigo! Perigo de corte/lesão. Matenha as mãos longe da área de corte.** Mantenha as mãos longe da lâmina. Nunca posicione as mãos na frente ou atrás da linha de corte da lâmina durante o corte. Não tente alcançar em baixo do trabalho enquanto a lâmina estiver girando. Não tente remover o material enquanto a lâmina estiver em movimento.

- ▶ **Apoie os painéis grandes.** Grandes painéis devem ser apoiados como mostra a (Fig. A) neste manual para minimizar o risco da lâmina ficar presa e dar coice. Os materiais apoiados somente pelas extremidades (Fig. B) causam a prisão da lamina. Quando as operações de corte exigirem o apoio da serra na peça de trabalho, a serra deve ser apoiada na parte maior da peça e não na parte menor que está sendo cortada.
- ▶ **Use somente os componentes e lâminas adequadas quando montar o conjunto.** Não use lâminas com furos de tamanho incorreto. Nunca use arruelas e parafusos com defeito ou errados.

Siga os procedimentos de montagem da lâmina.

- ▶ **Ajustes.** Antes do corte tenha a certeza que a profundidade e o ângulo do chanfro estejam corretos.
- ▶ **Apoie e firme o trabalho adequadamente.** Veja se o material a ser cortado está preso (Fig. C) e firmemente apoiado e bem equilibrado em uma plataforma de trabalho estável. Apóie o trabalho de modo que a parte mais larga da sapata da serra esteja sobre a parte do material que não vai cair depois que o corte for feito.
- ▶ Nunca segure a peça cortada com as mãos (Fig. D). Isso poderá causar o arranque. Mantenha as duas mãos na serra todo o tempo.
- ▶ **Fique alerta e em controle.** Mantenha o corpo posicionado de um lado da lâmina. Mantenha sempre uma pegada firme e controle a serra com as duas mãos. Não mude a pegada das mãos ou a posição do corpo durante a operação.

△ **Perigo! Solte a chave (gatilho) imediatamente caso a lâmina ficar presa ou der um arraque.**

CARACTERÍSTICAS (Fig. E)

1. Interruptor liga/desliga
2. Empunhadura principal
3. Empunhadura secundária
4. Sapata
5. Lâmina de serra
6. Guarda protetora da lâmina de serra
7. Alavanca retrátil de guarda protetora de lâmina
8. Chave de boca da lâmina de serra
9. Botão de ajuste do chanfro
10. Arruela externa
11. Parafuso de retenção da lâmina chave Sextavada para lâmina de serra (não está à mostra)
18. Guia de Corte (Mostrada na Fig. M)
Flange interior (Mostrada na Fig. J)

UTILIZAÇÃO

Sua serra circular STANLEY foi projetada para serrar madeira e produtos de madeira. Esta ferramenta é projetada apenas para uso doméstico.

- ▶ Para ferramentas projetadas para o corte de madeira, seguir instruções sobre o uso correto do sistema de coleta de poeira.
- ▶ Utilize lâminas de serras recomendadas.
- ▶ Utilize sempre proteção auditiva.

MONTAGEM/REGULAGEM DE AJUSTE

△ **Advertência!** Sempre desconete a serradafote de alimentação antes de realizar quaisquer das operações a seguir.

Como ajustar a profundidade do corte (Fig. F e G)

A profundidade do corte deve ser fixada de acordo com a espessura da peça de trabalho.

- ▶ Afrouxe a alavanca (12) para destravar a sapata da serra.
- ▶ Mova a sapata da serra (4) até a posição desejada. A profundidade correspondente do corte pode ser lida a partir da escala (13).
- ▶ Aperte a alavanca para travar a sapata da serra na posição.
- ▶ Fixe o ajuste de profundidade da serra de tal forma que um dente da serra fique projetado abaixo da peça de trabalho conforme mostra a Fig. G.

Como ajustar o ângulo do chanfro (Fig. H)

Esta ferramenta pode ser fixada a ângulos de chanfro entre 0° e 45°

- ▶ Afrouxe o botão de travamento (9) para destravar a sapata da serra.
- ▶ Mova a sapata da serra (4) até a posição desejada. O ângulo correspondente do chanfro pode ser lido a partir da escala (14).
- ▶ Aperte o botão de travamento para travar a sapata da serra na posição.

Como Anexar a Lâmina (Fig. I y J)

- ▶ Para impedir a rotação do eixo, prenda as saliências da chave de boca (8) nas fendas da arruela externa (10) conforme mostrado na (Fig. I).
- ▶ Afrouxe e remova o parafuso de retenção da lâmina (11) girando a chave sextavada (15) no sentido antihorário.
- ▶ Remova a arruela externa.
- ▶ Coloque a lâmina da serra (5) dentro do flange interno (15), certificando-se de que a seta nas pontas da lâmina está na mesma direção da seta na ferramenta.
- ▶ Encaixe a arruela externa (10) no eixo com a extremidade do chanfro posicionada distante da lâmina.
- ▶ Insira o parafuso de retenção da lâmina (11) no orifício do eixo.
- ▶ Impeça a rotação do eixo, encaixando a chave de boca nos orifícios da arruela externa.
- ▶ Aperte de modo firme o parafuso de retenção da lâmina segurando a chave de boca e girando a chave sextavada no sentido horário para apertar o parafuso de retenção da lâmina.

Como Remover a Lâmina

- ▶ Para impedir a rotação do eixo, prenda as saliências da chave de boca (8) nas fendas da arruela externa (10).
- ▶ Afrouxe e remova o parafuso de retenção da lâmina (11), girando-o no sentido anti-horário usando a chave sextavada (15).
- ▶ Remova a arruela externa (10).
- ▶ Remova a lâmina da serra (5).

△ **Advertência!** Para reduzir o risco de uma lesão pessoal grave, leia, compreenda e siga todas as instruções e advertências de segurança importantes antes de utilizar a ferramenta.

CORTES GERAIS

Guarda protetora contra retrocessos

Com a unidade desligada, siga todas as instruções de montagem, ajuste e regulagem. Certifique-se de que o modo baixa guarda protetora esteja operando. Selecione a lâmina adequada para o material a ser cortado.

- ▶ Meça e marque o trabalho a ser cortado.
- ▶ Sustente e prenda o trabalho de modo adequado (Consulte as Normas de Segurança e Instruções).
- ▶ Utilize o equipamento de segurança necessário e adequado (Consulte as Normas de Segurança).
- ▶ Prenda e mantenha firme a área de trabalho (Consulte as Normas de Segurança).
- ▶ Com o plugue inserido e a guarda protetora fechada, certifique-se de que o interruptor ligue e desligue a serra.

△ **Advertência!** É importante apoiar o trabalho de modo adequado e segurar a serra com firmeza para impedir perda de controle que pode causar uma lesão pessoal. A Fig. C ilustra a posição recomendada para as mãos.

OPERAÇÃO

Interruptor

- ▶ Para operar a ferramenta, pressione o interruptor (1). A ferramenta continuará funcionando enquanto o gatilho estiver acionado.
- ▶ Para desligar a ferramenta, solte o interruptor (1). Não existe dispositivo para travar a ferramenta em funcionamento, e o interruptor nunca deve ser travado de qualquer outro modo.

Como serrar

△ **Advertência!** Para reduzir o risco de lesões pessoais graves, segure sempre a ferramenta com as duas as mãos.

- ▶ Deixe a lâmina correr livremente por alguns segundos antes de iniciar o corte.
- ▶ Faça uma ligeira pressão sobre a ferramenta enquanto realiza o corte.
- ▶ Trabalhe com a sapata pressionada contra a peça de trabalho.

DICAS PARA OTIMIZAR O USO

- ▶ Uma vez que não se pode evitar o estilhaçamento ao longo da linha de corte na parte superior da peça de trabalho, corte do lado onde tal estilhaçamento seja aceitável.

- ▶ Onde o estilhaçamento pode ser minimizado, por ex., ao cortar laminados, prenda um pedaço de compensado na parte de cima da peça de trabalho.

Corte de cavidade (Fig. K)

O corte de cavidade é utilizado para cortar um buraco em um material sem fazer um corte lateral.

- ▶ Meça e marque o trabalho.
- ▶ Incline a lâmina para frente e descanse a parte dianteira da sapata no material a ser cortado. Alinhe de modo que o corte comece na parte de trás do retângulo como mostra a Fig. K.
- ▶ Utilizando uma alavanca retrátil, retraia a guarda da lâmina para uma posição ascendente, com a lâmina simplesmente limpando o material, dê partida no motor e gradualmente abaixe a serra até o material.

△ **Advertência!** Assim que a lâmina começar a cortar o material, solte a alavanca retrátil imediatamente.

- ▶ Nunca prenda a guarda da lâmina em uma posição elevada.
- ▶ Quando a sapata deslizar sobre o material sendo cortado, complete o corte na direção adiante.
- ▶ Aguarde que a lâmina pare completamente antes de retirar a serra do material.
- ▶ Ao iniciar um novo corte, repita as etapas acima.

Armazenamento da chave de parafusos (Fig. L)

A chave de boca (8) pode ser guardada na sapata da serra conforme mostra a Fig. L.

Colocação e retirada da guia de corte (Fig. M)

A guia de corte é utilizada para serrar em uma linha reta paralela à borda da peça de trabalho.

Colocação

- ▶ Afrouxe o botão trava do eixo (17).
- ▶ Insira a guia de corte (18) por entre as aberturas (19).
- ▶ Deslize a guia de corte em direção à posição desejada.
- ▶ Ajuste o botão trava do eixo.

Retirada

- ▶ Afrouxe o botão trava do eixo
 - ▶ Puxe a guia de corte e a retire da ferramenta.
- Nota:** Caso não tenha uma guia de corte que se encaixe corretamente, use uma guia para bordas retas em contato com a borda da sapata para melhorar a precisão do corte e reduzir a possibilidade de travamento e retrocesso.

ACESSÓRIOS

Há uma variedade de acessórios encontrados em centros de serviço autorizados recomendados para o uso com sua ferramenta.

△ **Cuidado!** O uso de qualquer acessório não recomendado para esta ferramenta pode ser perigoso. Use só lâminas de 7-1/4" (185mm) com 5/8" de diâmetro de eixo. **Exceção:** Podem ser usadas lixas de 175mm (7"). Ao cortar o metal, cuidado com as faíscas produzidas pela lixa.

MANUTENÇÃO

Sua ferramenta foi projetada para operar durante um longo período com um mínimo de manutenção. A operação contínua satisfatória depende do cuidado devido com a ferramenta e da limpeza regular.

△ **Advertência!** Antes de executar qualquer manutenção, desligue e desconecte a ferramenta.

- ▶ Limpe regularmente os slots de ventilação na sua ferramenta utilizando uma escova macia e tecido seco.
- ▶ Limpe regularmente a cobertura do motor utilizando um tecido úmido. Não use qualquer tipo de limpador abrasivo ou baseado em solvente.

△ **Importante!** Para garantir a **SEGURANÇA** e **CONFIABILIDADE** do produto, os reparos, manutenção, e ajustes (além daqueles deste manual) devem ser realizados por oficinas autorizadas, sempre usando peças originais.

LUBRIFICAÇÃO

As ferramentas STANLEY são devidamente lubrificadas e estão prontas para o uso.

PROTEÇÃO DO MEIO AMBIENTE



Coleta Seletiva. Este produto não deve ser descartado junto com o lixo doméstico normal. Caso ache necessário que seu produto STANLEY seja substituído, ou caso não seja mais útil para você, não jogue-o fora junto com o lixo doméstico normal. Disponibilize este produto para coleta seletiva.



A coleta seletiva de produtos e embalagens usadas permite que os materiais sejam reciclados e utilizados novamente. A reutilização de materiais reciclados ajuda a prevenir poluição ambiental e reduz a demanda de matéria prima. Regulamentos locais podem prever a coleta seletiva de produtos elétricos, em lixeiras municipais ou pelo vendedor ao comprar um produto novo.

18 • PORTUGUÊS

INFORMAÇÕES DE SERVIÇO

A STANLEY possui uma das maiores Redes de Serviços do País, com técnicos treinados para manter e reparar toda a linha de produtos STANLEY. **Ligue: 0800-703 4644**, para saber qual é a mais próxima de sua localidade.

ESPECIFICAÇÕES

| | STSC1718 |
|----------------------|----------------|
| Tensão | |
| AR | 220V ~ 50Hz |
| B2C | 220V ~ 50Hz |
| B3 | 120V ~ 50/60Hz |
| B2 | 220V ~ 60Hz |
| BR | 127V ~ 60Hz |
| Potência | 1700W |
| Velocidade sem carga | 5500/min (rpm) |

DO NOT RETURN THIS PRODUCT TO THE STORE,
first contact your local STANLEY office or nearest
authorized service center.

GENERAL SAFETY RULES

⚠ **Warning!** Read and understand all instructions. Failure to follow all instructions listed below, may result in electric shock, fire and/or serious personal injury.

SAVE THESE INSTRUCTIONS



SAFETY INSTRUCTIONS

General power tool safety warnings.

Warning! Read all safety warnings and all instructions. Failure to follow the warnings and instructions listed below may result in electric shock, fire and/or serious injury.

Save all warnings and instructions for future reference. The term "power tool" in all of the warnings listed below refers to your mains operated (corded) power tool or battery operated (cordless) power tool.

1. Work Area Safety

- a. **Keep work area clean and well lit.** Cluttered and dark areas invite accidents.
- b. **Do not operate power tools in explosive atmospheres, such as in the presence of flammable liquids, gases or dust.** Power tools create sparks which may ignite the dust or fumes.
- c. **Keep children and bystanders away while operating a power tool.** Distractions can cause you to lose control.

2. Electrical Safety

- a. **Power tool plugs must match the outlet. Never modify the plug in any way. Do not use any adapter plugs with earthed (grounded) power tools.** Unmodified plugs and matching outlets will reduce risk of electric shock.
- b. **Avoid body contact with earthed or grounded surfaces such as pipes, radiators, ranges and refrigerators.** There is an increased risk of electric shock if your body is earthed or grounded.
- c. **Do not expose power tools to rain or wet conditions.** Water entering a power tool will increase the risk of electric shock.
- d. **Do not abuse the cord. Never use the cord for carrying, pulling or unplugging the power tool. Keep cord away from heat, oil, sharp edges or moving parts.** Damaged or entangled cords increase the risk of electric shock.
- e. **When operating a power tool outdoors, use an extension cord suitable for outdoor use.** Use of a cord suitable for outdoor use reduces the risk of electric shock.

- f. **If operating a power tool in a damp location is unavoidable, use a residual current device (RCD) protected supply.** Use of an RCD reduces the risk of electric shock. **Note:** The term "Residual Current Device (RCD)" can be replaced by "Ground Fault Circuit Interrupter (GFCI)" or by "Earth Leakage Circuit Breaker (ELCB)".

3. Personal Safety

- a. **Stay alert, watch what you are doing and use common sense when operating a power tool. Do not use a power tool while you are tired or under the influence of drugs, alcohol or medication.** A moment of inattention while operating power tools may result in serious personal injury.
- b. **Use personal protective equipment. Always wear eye protection.** Protective equipment such as dust mask, non-skid safety shoes, hard hat, or hearing protection used for appropriate conditions will reduce personal injuries.
- c. **Prevent unintentional starting. Ensure the switch is in the off-position before connecting to power source and/or battery pack, picking up or carrying the tool.** Carrying power tools with your finger on the switch or energising power tools that have the switch on invites accidents.
- d. **Remove any adjusting key or wrench before turning the power tool on.** A wrench or a key left attached to a rotating part of the power tool may result in personal injury.
- e. **Do not overreach. Keep proper footing and balance at all times.** This enables better control of the power tool in unexpected situations.
- f. **Dress properly. Do not wear loose clothing or jewellery. Keep your hair, clothing and gloves away from moving parts.** Loose clothes, jewellery or long hair can be caught in moving parts.
- g. **If devices are provided for the connection of dust extraction and collection facilities, ensure these are connected and properly used.** Use of these devices can reduce dust related hazards.

4. Power Tool Use and Care

- a. **Do not force the power tool. Use the correct power tool for your application.** The correct power tool will do the job better and safer at the rate for which it was designed.
- b. **Do not use the power tool if the switch does not turn it on and off.** Any power tool that cannot be controlled with the switch is dangerous and must be repaired.
- c. **Disconnect the plug from the power source and/or the battery pack from the power tool before making any adjustments, changing accessories, or storing power tools.** Such preventive safety measures

reduce the risk of starting the power tool accidentally.

- d. **Store idle power tools out of the reach of children and do not allow persons unfamiliar with the power tool or these instructions to operate the power tool.** Power tools are dangerous in the hands of untrained users.
- e. **Maintain power tools. Check for misalignment or binding of moving parts, breakage of parts and any other condition that may affect the power tools operation. If damaged, have the power tool repaired before use.** Many accidents are caused by poorly maintained power tools.
- f. **Keep cutting tools sharp and clean.** Properly maintained cutting tools with sharp cutting edges are less likely to bind and are easier to control.

5. Service

- a. **Have your power tool serviced by a qualified repair person using only identical replacement parts.** This will ensure that the safety of the power tool is maintained.

6. Electrical safety









Your tool is double insulated; therefore no earth wire is required. Always check that the main voltage corresponds to the voltage on the rating plate.



Warning! If the power cord is damaged, it must be replaced by the manufacturer, authorized STANLEY Service Center or an equally qualified person in order to avoid damage or injury. If the power cord is replaced by an equally qualified person, but not authorized by STANLEY, the warranty will not be valid.

7. Labels on tool

The label on your tool may include the following symbols:

| | | | | |
|---|------------------------------------|-----------------------------|---|---|
|  | Read Instructions Manual | Hz Hertz |  | Class II Construction |
|  | Use Eye Protection | W Watts |  | Earthing Terminal |
|  | Use Ear Protection | min minutes |  | Safety Alert Symbol |
| V Volts | n ₀ No-Load Speed | ~ Alternating Current | .../min. | Revolutions or Reciprocation per minute |
| A Amperes | | — Direct Current | | |

the saw blade, but not in line with the saw blade. kickback. could cause the saw to jump backwards.

(See "Causes and Operator Prevention of Kickback.")

- ▶ **Do not reach underneath the work.** The guard can not protect you from the blade below the work.
- ▶ **Check lower guard for proper closing before each use. Do not operate saw if lower guard does not move freely and close instantly. Never clamp or tie the lower guard into the open position.** If saw is accidentally dropped, the lower guard may be bent. Raise the lower guard with the Retracting Lever and make sure it moves freely and does not touch the blade or any other part, at all angles and depth of cut.
- ▶ **Check the operation and condition of the lower guard spring. If the guard and the spring are not operating properly, they must be serviced before use.** Lower guard may operate sluggishly due to damaged parts, gummy deposits, or a buildup of debris.
- ▶ **Lower guard should be retracted manually only for special cuts such as "Pocket Cuts" and "Compound Cuts." Raise lower guard by Retracting Lever. As soon as blade enters the material, lower guard must be released.**

For all other sawing, the lower guard should operate automatically.

- ▶ **Always observe that the lower guard is covering the blade before placing saw down on bench or floor.** An unprotected, coasting blade will cause the saw to walk backwards, cutting whatever is in its path. Be aware of the time it takes for the blade to stop after switch is released.
- ▶ **NEVER hold piece being cut in your hands or across your leg.** It is important to support the work properly to minimize body exposure, blade binding, or loss of control.
- ▶ **Hold tool by insulated gripping surfaces when performing an operation where the cutting tool may contact hidden wiring or its own cord.** Contact with a "live" wire will also make exposed metal parts of the tool "live" and shock the operator.
- ▶ **When ripping, always use a rip fence or straight edge guide.** This improves the accuracy of cut and reduces the chance for blade binding.
- ▶ **Always use blades with correct size and shape (diamond vs. round) arbor holes.** Blades that do not match the mounting hardware of the saw will run eccentrically, causing loss of control.
- ▶ **Never use damaged or incorrect blade washers or bolts.** The blade washers and bolt were specially designed for your saw, for optimum performance and safety of operation.

SPECIFIC SAFETY RULES

- ▶ **Keep hands away from cutting area and blade. Keep your second hand on auxiliary handle, or motor housing.** If both hands are holding the saw, they cannot be cut by the blade.
- ▶ **Keep your body positioned to either side of**

CAUSES AND OPERATOR PREVENTION OF KICKBACK

- ▶ Kickback is a sudden reaction to a pinched, bound or misaligned saw blade, causing an uncontrolled saw to lift up and out of the workpiece toward the operator.
- ▶ When the blade is pinched or bound tightly by the kerf closing down, the blade stalls and the motor reaction drives the unit rapidly back toward the operator.
- ▶ If the blade becomes twisted or misaligned in the cut, the teeth at the back edge of the blade can dig into the top surface of the wood causing the blade to climb out of the kerf and jump back toward operator.
- ▶ Kickback is the result of tool misuse and/or incorrect operating procedures or conditions and can be avoided by taking proper precautions as given below.
 - a. **Maintain a firm grip with both hands on the saw and position your body and arm to allow you to resist kickback forces.** Kickback forces can be controlled by the operator, if proper precautions are taken.
 - b. **When blade is binding, or when interrupting a cut for any reason, release the trigger and hold the saw motionless in the material until the blade comes to a complete stop. Never attempt to remove the saw from the work or pull the saw backward while the blade is in motion or kickback may occur.** Investigate and take corrective actions to eliminate the cause of blade binding.
 - c. **When restarting a saw in the workpiece, center the saw blade in the kerf and check that the saw teeth are not engaged into the material.** If saw blade is binding, it may walk up or kickback from the workpiece as the saw is restarted.
 - d. **Support large panels to minimize the risk of blade pinching and kickback.** Large panels tend to sag under their own weight. Support must be placed under the panel on both sides, near the line of cut and near the edge of the panel.
 - e. **Do not use dull or damaged blade.** Unsharpened or improperly set blades produce narrow kerf causing excessive friction, blade binding, and kickback.
 - f. **Blade depth and bevel adjusting locking levers must be tight and secure before making cut.** If blade adjustment shifts while cutting, it may cause binding and kickback.
 - g. **Use extra caution when making a "Pocket Cut" into existing walls or other blind areas.** The protruding blade may cut objects that can cause kickback.

SAFETY GUIDELINES/DEFINITIONS

It is important for you to read and understand this manual. The information it contains relates to protecting Your **Safety** and **Preventing Problems**. The symbols below are used to help you recognize this information.

- △ **Danger!** Indicates an imminently hazardous situation which, if not avoided, will result in death or serious injury.
- △ **Warning!** Indicates a potentially hazardous situation which, if not avoided, could result in death or serious injury.
- △ **Caution!** Indicates a potentially hazardous situation which, if not avoided, may result in minor or moderate injury.
- △ **Caution!** Used without the safety alert symbol indicates potentially hazardous situation which, if not avoided, may result in property damage.

ADDITIONAL SAFETY RULES FOR CIRCULAR SAWS

△ **Warning! Some dust created by power sanding, sawing, grinding, drilling, and other construction activities contains chemicals known to cause cancer, birth defects or other reproductive harm.** Some examples of these chemicals are:

- ▶ Lead from lead-based paints,
- ▶ Crystalline silica from bricks and cement and other masonry products,
- ▶ Arsenic and chromium from chemically-treated lumber (CCA).

Your risk from these exposures varies, depending on how often you do this type of work. To reduce your exposure to these chemicals:

- ▶ Work in a well ventilated area, and work with approved safety equipment, such as those dust masks that are specially designed to filter out microscopic particles.
- ▶ **Avoid prolonged contact with dust from power sanding, sawing, grinding, drilling, and other construction activities. Wear protective clothing and wash exposed areas with soap and water.** Allowing dust to get into your mouth, eyes, or lay on the skin may promote absorption of harmful chemicals.

△ **Caution!** Wear appropriate hearing protection during use. Under some conditions and duration of use, noise from this product may contribute to hearing loss.

- ▶ **Snagging the lower guard on a surface below the material being cut can momentarily reduce operator control.** The saw can lift partially out of the cut increasing the chance of blade twist. Ensure there is sufficient clearance under the workpiece.
- ▶ **When necessary to raise lower guard manually, use the retracting lever.**
- ▶ **Keep the Blades Clean and Sharp.** Sharp blades minimize stalling and kickback. The use of dull and/or dirty blades can increase the saw loading causing the operator to push harder which promotes twisting.

⚠ **Caution! Laceration Hazard. Keep hands away from cutting areas.** Keep hands away from blades. Never place hands in front of or behind the path of the blade while cutting. Do not reach underneath work while blade is rotating. Do not attempt to remove cut material when blade is moving.

- ▶ **Support large panels.** Large panels must be supported as shown (Fig. A) in this manual to minimize the risk of blade pinching and kickback. Material supported only at the ends (Fig. B) will lead to blade pinching. When cutting operation requires the resting of the saw on the workpiece, the saw shall be rested on the larger portion and the smaller piece cut off.
- ▶ **Use only correct blades and blade assembly components when mounting blades.** Do not use blades with incorrect size holes. Never use defective or incorrect blade washers or bolts. Follow blade assembly procedures.
- ▶ **Adjustments.** Before cutting be sure depth and bevel adjustments are tight.
- ▶ **Support and secure the work properly.** Insure that the material to be cut is clamped (Fig. C), and solidly supported and balanced on a strong, stable and level work surface. Support the work so that the wide portion of the saw shoe is on the portion of the material that doesn't fall after the cut is made. Never hold cut off piece by hand (Fig. D). Kickback from blade pinch can result. Keep both hands on saw at all times.
- ▶ **Stay alert and exercise control.** Keep body positioned to one side of blade. Always maintain a firm grip and control of saw with both hands. Do not change hand grip or body position while saw is running. Take precaution to avoid injury from cut off pieces and other falling material during operation.

⚠ **Danger! Release switch immediately if blade binds or saw stalls.**

FEATURES (Fig. E)

This tool includes some or all of the following features.

1. On/Off Switch
2. Main Handle
3. Secondary Handle
4. Shoe
5. Saw Blade
6. Saw Blade Guard
7. Blade Guard Retracting Lever
8. Saw Blade Spanner Wrench
9. Bevel Adjustment Knob
10. Outer Washer
11. Blade Retaining Screw
Saw Blade Hex Wrench (Shown on Fig. I)
18. Rip Fence (Shown on Fig. M)
Inner Flange (Shown on Fig. J)

INTENDED USE

Your Stanley saw has been designed for sawing wood and wood products. This tool is intended for consumer use only

- ▶ For tools intended to cut wood, instruction on correct use of the dust collection system.
- ▶ For tools intended to cut wood, instruction to wear a dust mask.
- ▶ Instruction to only use saw blades recommended.
- ▶ Instruction to always wear hearing protection.

ASSEMBLY/ADJUSTMENT SET-UP

⚠ **Warning!** Always unplug saw from power supply before any of the following operations.

Adjusting the depth of cut (Fig. F and G)

The depth of cut should be set according to the thickness of the workpiece.

- ▶ Loosen the lever (12) to unlock the saw shoe.
- ▶ Move the saw shoe (4) into the desired position. The corresponding depth of cut can be read from the scale (13).
- ▶ Tighten the lever to lock the saw shoe in place.
- ▶ Set depth adjustment of saw such that one tooth of the blade projects below the workpiece as shown in Fig. G.

Adjusting the bevel angle (Fig. H)

This tool can be set to bevel angles between 0° and 45°

- ▶ Loosen the locking knob (9) to unlock the saw shoe.
- ▶ Move the saw shoe (4) into the desired position. The corresponding bevel angle can be read from the scale (14).
- ▶ Tighten the locking knob to lock the saw shoe in place.

Attaching the Blade (Fig. I and J)

- ▶ To prevent spindle rotation engage the protrusions of the spanner wrench (8) into the holes in the outer washer (10) as shown in (Fig. I).
- ▶ Loosen and remove the blade retaining screw (11) by turning the hex wrench (15) counter-clockwise.
- ▶ Remove the outer washer.
- ▶ Place the saw blade (5) onto the inner flange (16), making sure that the arrow on the blade points in the same direction as the arrow on the tool.
- ▶ Fit the outer washer (10) on the spindle, with the beveled edge facing away from the blade.
- ▶ Insert the blade retaining screw (11) into the hole in the spindle.
- ▶ Prevent spindle rotation by engaging the spanner wrench into the holes of the outer washer.
- ▶ Securely tighten the blade retaining screw by holding the spanner wrench and turning hex wrench clockwise to tighten the blade retaining screw.

Removing the Blade

- ▶ To prevent spindle rotation, engage the protrusions of the spanner wrench (8) into the holes in the outer washer (10).
- ▶ Loosen and remove the blade retaining screw (11) by turning it counterclockwise using the hex wrench (15).
- ▶ Remove the outer washer (10).
- ▶ Remove the saw blade (5).

△ **Warning!** To reduce the risk of serious personal injury, read, understand and follow all important safety warnings and instructions prior to using tool.

GENERAL CUTS

Guard against kickback

With unit unplugged, follow all assembly, adjustment and set up instructions. Make sure lower guard operates. Select the proper blade for the material to be cut.

- ▶ Measure and mark work for cutting.
- ▶ Support and secure work properly (See Safety Rules and Instructions).
- ▶ Use appropriate and required safety equipment (See Safety Rules).
- ▶ Secure and maintain work area (See Safety Rules).
- ▶ With plug inserted and guard closed, make sure switch turns saw on and off.

△ **Warning!** It is important to support the work properly and to hold the saw firmly to prevent loss of control which could cause personal injury. Fig. C illustrates recommended hand position.

OPERATION

Switch

- ▶ To operate the tool, depress the trigger switch (1). The tool will continue to run as long as the trigger is depressed.
- ▶ To turn the tool off, release the trigger switch (1). There is no provision for locking the tool on, and the switch should never be locked on by any other means.

Sawing

△ **Warning!** To reduce the risk of serious personal injury, always hold the tool with both hands.

- ▶ Let the blade run freely for a few seconds before starting the cut.
- ▶ Apply only a gentle pressure to the tool while performing the cut.
- ▶ Work with the shoe pressed against the workpiece.

HINTS FOR OPTIMUM USE

- ▶ As some splintering along the line of cut on the top side of the workpiece cannot be avoided, cut on the side where splintering is acceptable.
- ▶ Where splintering is to be minimized, e.g. when cutting laminates, clamp a piece of plywood onto the top of the workpiece.

Pocket cutting (Fig. K)

Pocket cutting is used to cut a hole in a piece of material without cutting from the side.

- ▶ Measure and mark work.
- ▶ Tilt saw forward and rest front of the shoe on material to be cut. Align so that cut will begin at the back of the drawn rectangle shown in Fig. K.
- ▶ Using the retracting lever, retract blade guard to an upward position, with the blade just clearing the material, start motor and gradually lower the saw into the material.

△ **Warning!** As blade starts cutting the material, release the retracting lever immediately.

- ▶ Never tie the blade guard in a raised position.
- ▶ When the shoe rests flat on the material being cut, complete the cut in forward direction.
- ▶ Allow the blade to come to a complete stop before lifting saw from material.
- ▶ When starting each new cut, repeat the above steps

Wrench storage (Fig. L)

The spanner wrench (8) can be stored on the saw shoe as shown in Fig. L.

Attaching and removing the rip fence (Fig. M)

The rip fence is used to saw in a straight line parallel to the edge of the working piece.

Attaching

- ▶ Loosen the locking knob (17).
- ▶ Insert the rip fence (18) through the openings (19).
- ▶ Slide the rip fence into the desired position.
- ▶ Tighten the locking knob.

Removing

- ▶ Loosen the locking knob.
- ▶ Pull the rip fence out of the tool. Note: If you do not have a proper fitting fence, use a straight edge guide in contact with the edge of the shoe to improve accuracy of cut and reduce the possibility of binding and kickback.

ACCESSORIES

Recommended accessories for use with your tool are available at extra cost from your local dealer or authorized service center.

△ **Warning!** The use of any accessory not recommended for use with this tool could be hazardous. Use only 7-1/4" (185mm) blades with 5/8" diameter arbor.

Exception: 175mm abrasive blades can be used. When cutting metal, be careful of hot sparks which are thrown by the blade.

MAINTENANCE

Your tool has been designed to operate over a long period of time with a minimum of maintenance. Continuous satisfactory operation depends upon proper tool care and regular cleaning.

⚠ **Warning!** Before performing any maintenance, switch off and unplug the tool.

- ▶ Regularly clean the ventilation slots in your tool using a soft brush or dry cloth.
- ▶ Regularly clean the motor housing using a damp cloth. Do not use any abrasive or solvent-based cleaner.

⚠ **Important!** To assure product **SAFETY** and **RELIABILITY**, repairs, maintenance and adjustment (other than those listed in this manual) should be performed by authorized service centers or other qualified service personnel, always using identical replacement parts.

LUBRICATION

Stanley tools are properly lubricated at the factory and are ready for use.

PROTECTING THE ENVIRONMENT



Separate collection. This product must not be disposed of with normal household waste.

Should you find one day that your STANLEY product needs replacement, or if it is of no further use to you, do not dispose of it with household waste. Make this product available for separate collection.



Separate collection of used products and packaging allows materials to be recycled and used again.

Re-use of recycled materials helps prevent environmental pollution and reduces the demand for raw materials. Local regulations may provide for separate collection of electrical products from the household, at municipal waste sites or by the retailer when you purchase a new product.

SERVICE INFORMATION

STANLEY offers a full network of company-owned and authorized service locations. All STANLEY Service Centers are staffed with trained personnel to provide customers with efficient and reliable power tool service. For more information about our authorized service centers and if you need technical advice, repair, or genuine factory replacement parts, contact the STANLEY location nearest you.

SPECIFICATIONS

STSC1718

Voltage

| | |
|---------------|----------------|
| AR | 220V ~ 50Hz |
| B2C | 220V ~ 50Hz |
| B3 | 120V ~ 50/60Hz |
| B2 | 220V ~ 60Hz |
| BR | 127V ~ 60Hz |
| Power | 1700W |
| No-Load Speed | 5500/min (rpm) |

Solamente para propósito de Argentina:
Importado por: Black & Decker Argentina S.A.

Pacheco Trade Center
Colectora Este de Ruta Panamericana
Km. 32.0 El Talar de Pacheco
Partido de Tigre
Buenos Aires (B1618FBQ)
República de Argentina
No. de Importador: 1146/66
Tel.: (011) 4726-4400

Imported by/Importado por:
Black & Decker do Brasil Ltda.

Rod. BR 050, s/n° - Km 167
Dist. Industrial II
Uberaba - MG - Cep: 38064-750
CNPJ: 53.296.273/0001-91
Insc. Est.: 701.948.711.00-98
S.A.C.: 0800-703-4644

Solamente para propósitos de Colombia
Importado por: Black & Decker de Colombia, S.A.

Carrera 85D # 51-65, Bodega 23
Complejo Logístico San Cayetano
Bogotá - Colombia
Tel.: 744-7100

Solamente para propósito de Chile:
Importado por: Black & Decker de Chile, S.A.

Av. Pdte. Eduardo Frei M. 6001-67 Conchalí
Santiago de Chile
Tel.: (56-2) 2687 1700

Impreso en China
Impresso em China
Printed in China

90615152
03/25/2015

Solamente para propósito de México:
Importado por: Black and Decker S.A. de C.V.

Avenida Antonio Dovali Jaime
70 Torre B Piso 9
Colonia Santa Fé
Delegación Alvaro Obregón,
México D.F. 01210
Tel. (52) 555-326-7100
R.F.C.: BDE810626-1W7

Black & Decker del Perú S.A.

Av. Enrique Meiggs 227.
Pque. Industrial - Callao
Tel.: (511) 614-4242
RUC 20266596805