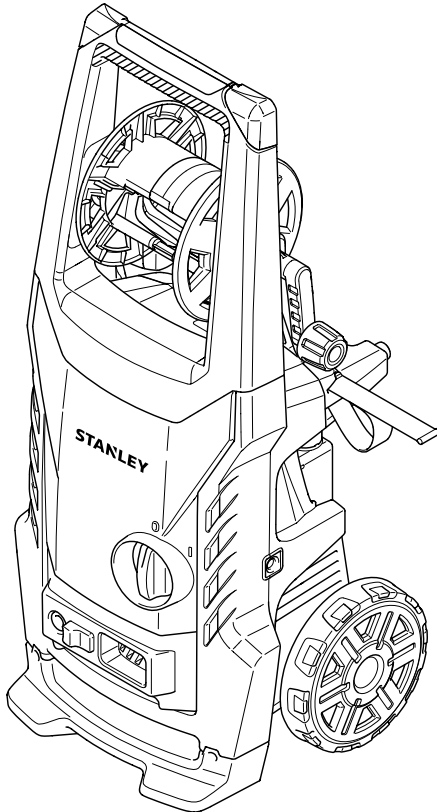


STANLEY®

Lavadora a Presión
Lavadora de Pressão
Pressure Washer

SW19

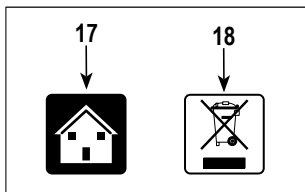


Español	6
Português	13
English	20

INSTRUCCIONES ORIGINALES INSTRUÇÕES ORIGINAIS ORIGINAL INSTRUCTIONS

**ADVERTENCIA: LEASE ESTE INSTRUCTIVO ANTES DE USAR EL PRODUCTO.
ADVERTÊNCIA: LEIA ESTAS INSTRUÇÕES ANTES DE USAR O PRODUTO.
WARNING: READ INSTRUCTIONS MANUAL BEFORE USING PRODUCT.**

FIG. A



- ▶ Solo para uso doméstico
- ▶ Uso não profissional (doméstico)
- ▶ For house hold use only

Nota: Los diagramas son referenciales, el producto puede cambiar en su apariencia o especificación sin previo aviso.

Nota: Os Diagramas são referenciais, o produto ou sua especificação pode ser ligeiramente diferente sem aviso prévio.

Note: The diagrams are for reference, the product may change in appearance or specifications without notice.

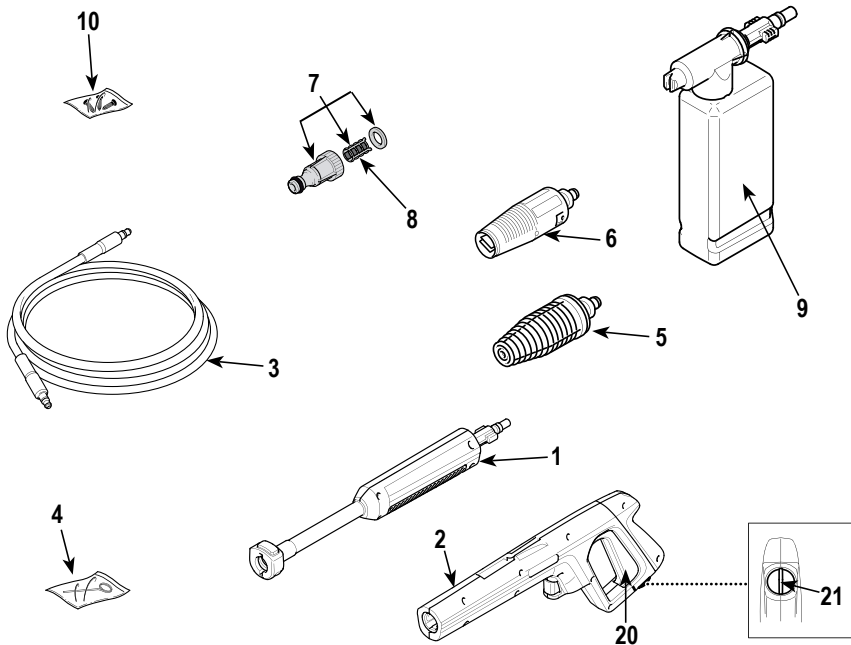
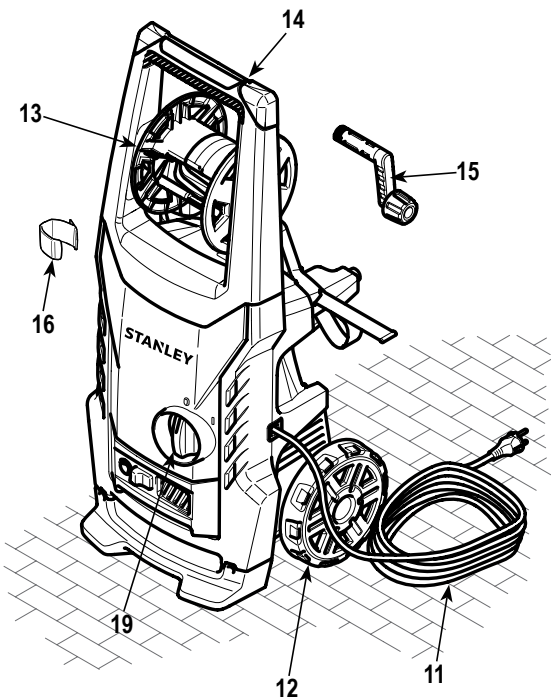


FIG. B

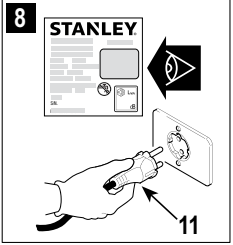
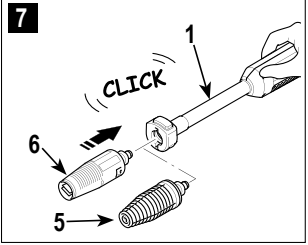
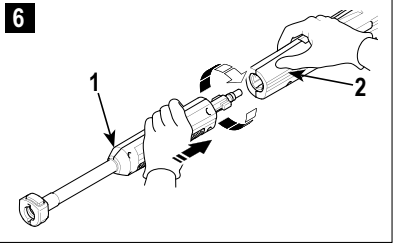
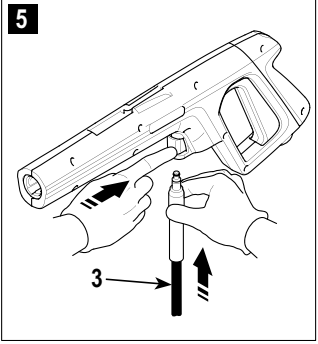
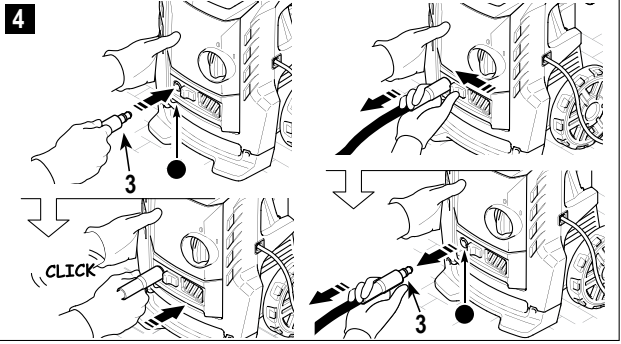
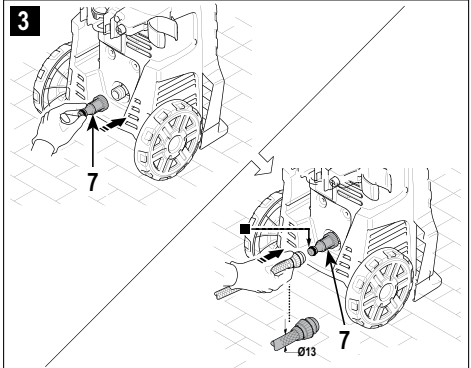
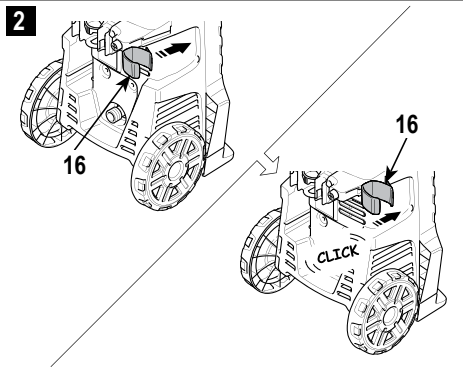
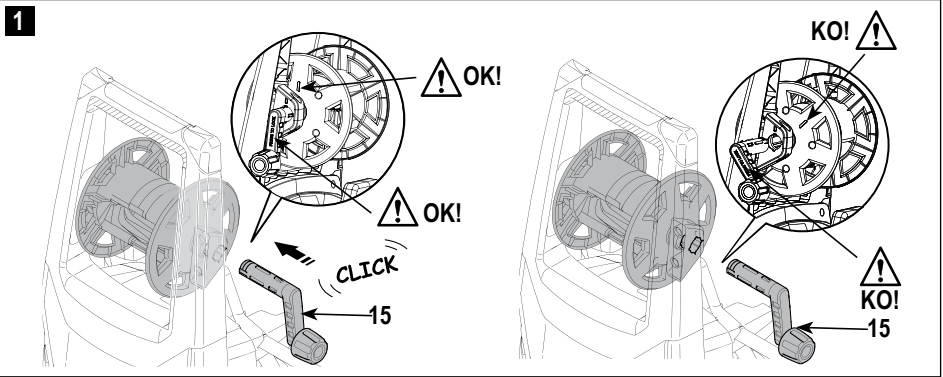


FIG. C

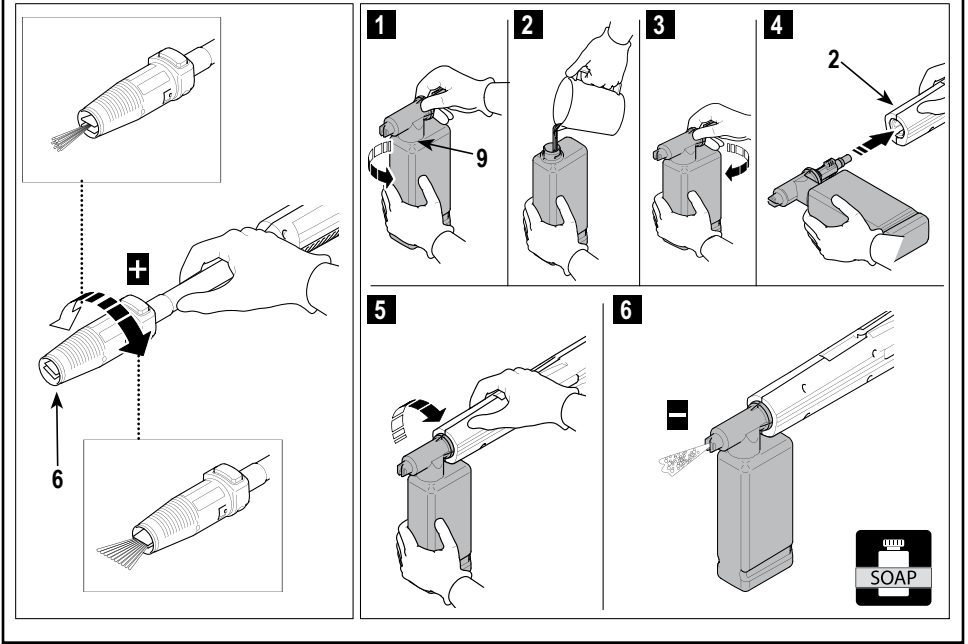


FIG. D

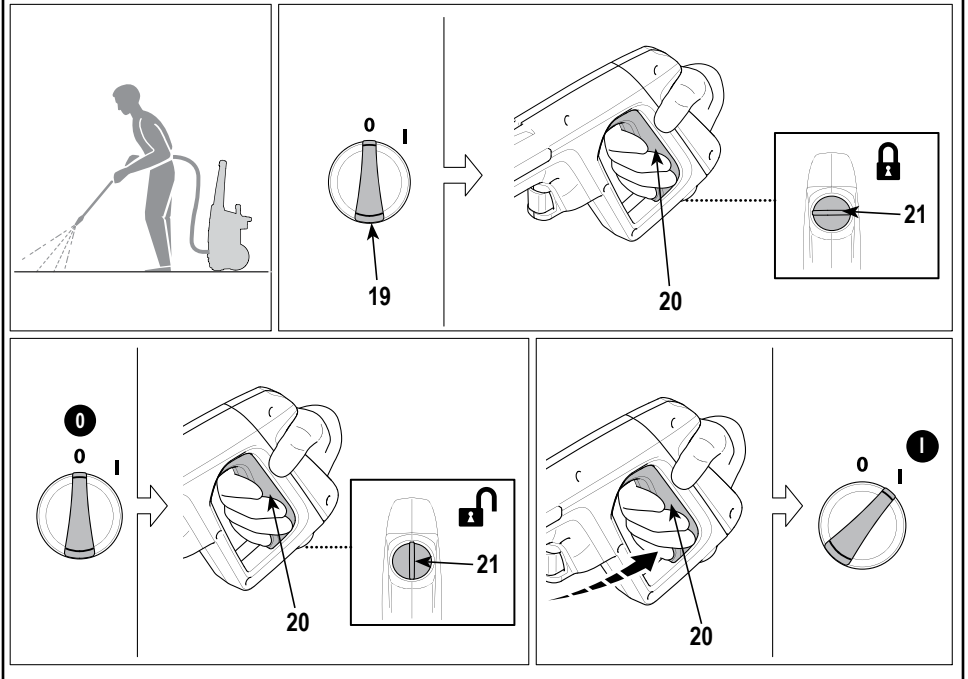


FIG. E

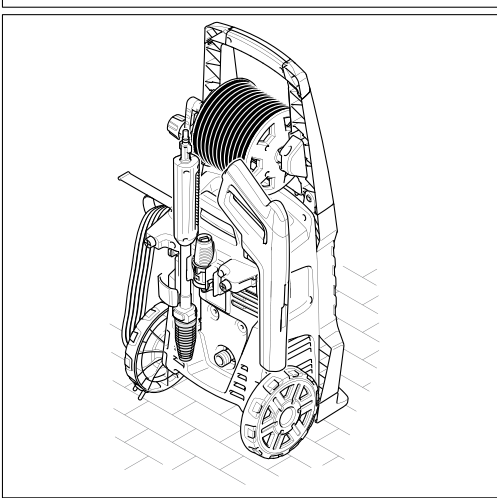
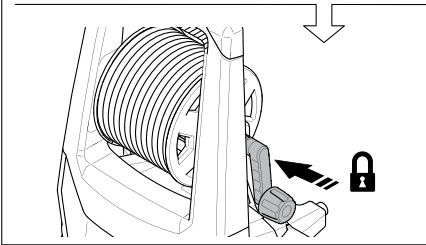
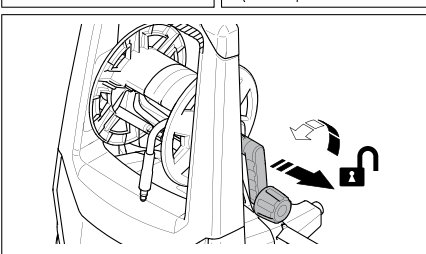
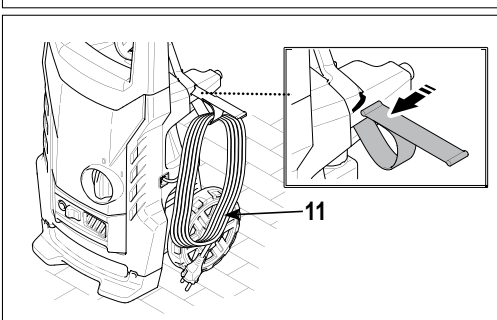
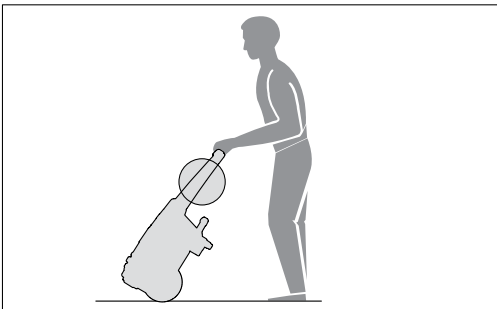
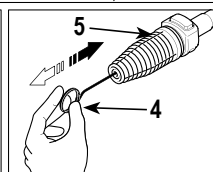
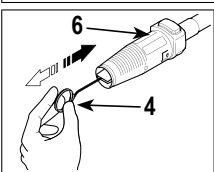
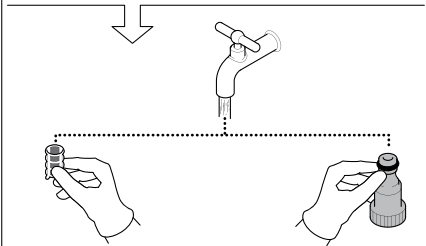
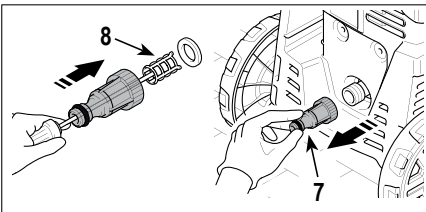


FIG. F



Volt

220 V - 50 Hz
120 V - 60 Hz

220 V - 60 Hz
127 V - 60 Hz



1 ÷ 25 m

3 x 1,5 mm²



25 ÷ 50 m

3 x 2,5 mm²

Nota: Los diagramas son referenciales, el producto puede cambiar en su apariencia o especificación sin previo aviso.
Nota: Os diagramas são referenciais, o produto ou sua especificação pode ser ligeiramente diferente sem aviso prévio.
Note: The diagrams are for reference, the product may change in appearance or specifications without notice.

NO DEVUELVA ESTE PRODUCTO A LA TIENDA, comuníquese antes a las oficinas locales o con el Centro de Servicio STANLEY más cercano a usted.

USO DEL MANUAL

El presente manual es parte integrante de la máquina y debe guardarse para poder consultarlo en el futuro. Leerlo atentamente antes de la instalación y el uso. En caso de cambio de propiedad, el vendedor tiene la obligación de entregar este manual al nuevo propietario.

CONSERVE ESTAS INSTRUCCIONES

La máquina que usted ha comprado presenta un elevado nivel tecnológico, está fabricada por una de las empresas con mayor experiencia en el sector de las bombas de alta presión. Para que pueda obtener las mejores prestaciones de esta máquina, hemos redactado el presente manual que le rogamos lea con atención y tenga en cuenta siempre que utilice la máquina. Felicitándole por su elección, le deseamos un buen trabajo.

NORMAS GENERALES DE SEGURIDAD



INSTRUCCIONES DE SEGURIDAD

¡Atención! Lea todas las advertencias e instrucciones de seguridad. En caso de no respetarse las advertencias e instrucciones indicadas a continuación, podría producirse una descarga eléctrica, incendio y/o lesión grave.

△ **¡Advertencia!** "Se deben de utilizar las mangueras nuevas suministradas en el producto y no deben de reutilizarse las mangueras usadas"

Conserve todas las advertencias e instrucciones

para su posterior consulta. El término empleado en las advertencias indicadas a continuación se refiere a la herramienta eléctrica con alimentación de red (con cable) o alimentada por pila (sin cable).

1. Lo que no hay que hacer

- Peligro de explosión o de envenenamiento.** No utilizar la máquina con líquidos inflamables, tóxicos o cuyas características sean incompatibles con su correcto funcionamiento.
- Peligro de lesiones.** No dirigir el chorro de agua contra personas o animales.
- Peligro de electrocución.** No dirigir el chorro de agua contra la máquina misma ni tampoco contra componentes o equipos eléctricos de ningún tipo.
- Peligro de cortocircuito.** Si llueve, no utilizar nunca la máquina al aire libre.
- Peligro de accidente.** No permitir que personas no preparadas o niños utilicen el equipo.

- Peligro de electrocución.** No tocar el enchufe ni la toma de corriente con las manos mojadas.
- Peligro de electrocución y cortocircuito.** No utilizar la máquina si el cable eléctrico está dañado.
- Peligro de reventamiento.** No utilizar la máquina si la manguera del agua de alta presión está dañado.
- Peligro de accidente.** No bloquear la palanca de la pistola en posición de funcionamiento.
- Peligro de accidente.** Controlar que la máquina posea la placa de matrícula con los datos; en caso contrario, advertir al revendedor. Las máquinas sin placa no tienen que utilizarse nunca ya que son anónimas y potencialmente peligrosas.
- Peligro de explosión.** No manipular ni variar el calibrado de la válvula de regulación.
- Peligrosa alteración del funcionamiento.** No modificar el diámetro original del chorro del cabezal.
- Peligro de accidente.** No dejar la máquina sin vigilancia.
- Peligro de cortocircuito.** No desplazar la máquina tirando del cable eléctrico.
- Evitar el tránsito de vehículos sobre el manguera de alta presión.

2. Lo que hay que hacer

- Peligro de cortocircuito.** Todas las partes conductoras de corriente tienen que protegerse contra chorros de agua.
- Peligro de sufrir un choque eléctrico.** Conectar la máquina únicamente a una fuente de electricidad adecuada y conforme según lo establecido por las normas vigentes.
 - El funcionamiento con un interruptor diferencial de seguridad, ofrece una protección personal suplementaria (30mA).
- Peligro de lesiones.** La alta presión puede provocar el rebote de algunos elementos. Por lo tanto, es necesario usar vestidos y gafas de protección.
- Peligro de puesta en marcha accidental.** Antes de efectuar trabajos en la máquina, hay que desenchufarla.
- Peligro de lesiones.** Debido al retroceso, cuando se tira de la palanca hay que empujar enérgicamente la pistola.
- Peligro de contaminación.** Respetar las instrucciones de la empresa local de distribución del agua. Según la norma DIN 1988, la máquina se puede conectar directamente a la red pública de distribución de agua potable sólo si en el tubo de alimentación hay un dispositivo antirretorno con vaciado. El agua que fluye a través de la unidad se considera no potable.
- Peligro de accidente.** El mantenimiento y/o reparación de los componentes eléctricos tienen que ser efectuados sólo por personal especializado y autorizado por STANLEY para que la garantía tenga efecto.

Si el cable de alimentación está dañado lo debe reemplazar el fabricante o su representante o una persona igualmente calificada para evitar peligro.

Si el cable es reemplazado por una persona igualmente calificada pero no autorizada por STANLEY, la garantía no tendrá efecto.

- h. Peligro de lesiones.** Descargar la presión residual antes de desconectar el tubo de la máquina.
- i. Peligro de accidente.** Controlar periódicamente la máquina y antes de usarla; en especial verificar el apriete de los tornillos y el buen estado de los componentes de la máquina. Verificar que no haya piezas rotas o desgastadas.
- j. Peligro de reventamiento y de electrocución.** Utilizar sólo detergentes compatibles con los materiales del revestimiento del manguera de alta presión y con el cable eléctrico.
- k. Peligro de lesiones.** Mantener a las personas y a los animales a una distancia mínima de seguridad de 15m.

3. Usos no permitidos

- ▶ Se prohíbe su uso a personas inexpertas o que no hayan leído o no hayan comprendido las instrucciones presentadas en el manual.
- ▶ El equipo no está diseñado para ser utilizado por personas (incluido niños) con capacidades físicas, sensoriales o mentales reducidas, o sin experiencia o desconocimiento, a menos que sean supervisados o instruidos en el uso por una persona responsable de su seguridad.
- ▶ Se supervisará a los niños para asegurarse que no jueguen con el aparato.
- ▶ Está prohibido alimentar la máquina con líquidos inflamables, explosivos o tóxicos.
- ▶ Está prohibido utilizar la máquina en ambiente de atmósfera potencialmente inflamable o explosiva.
- ▶ Está prohibido utilizar accesorios no originales o no específicos para el modelo.

⚠ **¡Advertencia!** Está prohibido efectuar alteraciones de la máquina. La ejecución de modificaciones, provoca la invalidación de la Declaración de Conformidad y exime al fabricante de toda responsabilidad civil y penal.

⚠ **¡Aviso!** Cables de extensión inadecuados pueden ser peligrosos. Si utiliza un cable alargador, deberá ser adecuado para el uso al aire libre y la conexión tiene que mantenerse seca y alejada del suelo. Se recomienda que esto se logre por medio de un carrete de cable, que ayuda que la toma este al menos 60 mm por encima del suelo.

⚠ **¡Advertencia!** Esta máquina ha sido diseñada para su uso con el agente de limpieza suministrado o recomendado por el fabricante. El uso de otros productos de limpieza o productos químicos puede afectar negativamente a la seguridad de la máquina.

⚠ **¡Advertencia!** Los chorros de alta presión pueden ser peligrosos si no se emplean. El chorro no debe estar dirigida a personas, equipos eléctricos o la propia máquina.

⚠ **¡Advertencia!** No utilice la máquina dentro del alcance de las personas a no ser que lleva ropa protectora.

⚠ **¡Advertencia!** No dirigir el chorro contra sí mismo u otros con el fin de limpiar la ropa o el calzado.

⚠ **¡Advertencia! Riesgo de explosión** – No rocíe líquidos inflamables.

⚠ **¡Advertencia!** Limpiadores de alta presión no deberán ser utilizados por niños o personal no capacitado.

⚠ **¡Advertencia!** Las tubos de alta presión, conexiones y acoplamientos son importantes para la seguridad de la máquina. Utilice sólo tubos, conexiones y acoplamientos recomendados por el fabricante.

⚠ **¡Advertencia!** Para garantizar la seguridad de la máquina, utilice sólo piezas de repuesto originales del fabricante o aprobados por el fabricante.

⚠ **¡Advertencia!** El agua que ha fluido a través de prevención de contraflujo se considera que es no potable.

⚠ **¡Advertencia!** No utilice la máquina si un cable de alimentación o partes importantes de la máquina están dañados, por ejemplo, dispositivos de seguridad, mangueras de alta presión, pistola de disparo.

⚠ **¡Advertencia!** Combustibles incorrectos no serán utilizados, ya que pueden resultar peligrosos.

⚠ **¡Advertencia!** No utilice el aparato cerca de personas salvo que utilicen ropa protectora.

⚠ **¡Advertencia!** Al momento de utilizar este equipo se debe utilizar protección auditiva.

4. Servicio técnico

- a. Haga reparar su máquina eléctrica sólo por personal técnico autorizado que emplee exclusivamente piezas de repuesto originales.** Solamente así se garantiza la seguridad de la máquina eléctrica.

5. Seguridad eléctrica



¡Advertencia! Si el cable de alimentación está dañado lo debe reemplazar el fabricante o su representante o una persona igualmente calificada para evitar peligro. Si el cable es reemplazado por una persona igualmente calificada pero no autorizada por STANLEY, la garantía no tendrá efecto.

△ ¡Aviso! Cuando deje la máquina sin vigilancia, desconecte siempre la alimentación apagando el interruptor.

6. Etiquetas sobre la herramienta. La etiqueta de su herramienta puede incluir los siguientes símbolos:

	Lea el manual de instrucciones		Peligro de explosión		Peligro de ser golpeado por objetos que rebotan
	Peligro de envenenamiento		Peligro de electrocución o cortocircuito		Use protección ocular
	Peligro de lesión		Peligro de cortocircuito		Use ropa adecuada
	Símbolo de Alerta Seguridad	A Amperes	min minutos		Corriente Alterna
V Voltios		Hz Hertz			
		W Watts			

Señal de peligro: le indica al usuario que no dirija el chorro de agua hacia personas, animales, equipos eléctricos ni contra el producto mismo.

No conecte al agua potable.

△ ¡Advertencia! **Señales de información.** Respetar las indicaciones de las placas que se encuentran aplicadas en la máquina. Verificar que estén siempre presentes y que sean perfectamente legibles; en caso de ser necesario, sustituir las sin modificar la posición original.

INFORMACIONES TÉCNICAS

USO PREVISTO

La máquina se dirige a particulares y se destina a la limpieza de vehículos, máquinas, barcos, obras de albañilería, etc., a fin de eliminar la suciedad difícil con agua limpia y detergentes químicos biodegradables.

Está permitido lavar motores de vehículos únicamente a condición de que el agua sucia se elimine de conformidad con las normas vigentes.

- ▶ **Temperatura del agua entrante:** véase la placa de datos de la máquina.
- ▶ **Presión del agua entrante:** mín. 0,1 MPa - máx. 1 MPa.
- ▶ **Temperatura ambiente de funcionamiento:** Superior a 0 °C.

La máquina cumple con lo establecido por las normas IEC 60335-1 e IEC 60335-2-79.

OPERADOR

Para identificar al tipo de operador encargado de utilizar la máquina (profesional o no profesional), consultar el icono que aparece en la **Fig A**.

MAIN COMPONENTS (Fig. A)

1. Lanza
2. Pistola con seguro
3. Tubo de alta presión
4. Herramienta de limpieza de la boquilla
5. Kit de boquilla giratoria
6. Boquilla
7. Adaptador
8. Filtro de agua
9. Kit de detergente
10. Tornillería
11. Cable eléctrico con enchufe
12. Ruedas
13. Enrollador de manguera
14. Mango
15. Palanca
16. Soportes

Dispositivo de arranque (19)

El dispositivo de arranque impide el accionamiento accidental de la máquina.

△ ¡Advertencia! **Dispositivos de seguridad:**

No alterar ni modificar la calibración de la válvula de seguridad.

▶ **Válvula de seguridad y/o limitadora de presión.**

La válvula de seguridad también es una válvula limitadora de presión. Cuando se cierra la pistola, la válvula se abre y el agua se recircula desde la boca de aspiración de la bomba o bien se descarga hacia el suelo.

▶ **Válvula termostática (está prevista)**

Si la temperatura del agua supera el valor previsto por el fabricante, la válvula termostática descarga el agua caliente y aspira una cantidad de agua fría igual a la cantidad de agua descargada hasta que se restablezca la temperatura correcta.

▶ **Seguro (21):** impide que salga accidentalmente un chorro de agua.

▶ **Protección térmica:** en caso de sobrecarga, la protección térmica detiene la máquina.

INSTALACIÓN (Fig. B)

Montaje

△ ¡Advertencia! Todas las operaciones de instalación y montaje se deben realizar con la máquina desconectada de la red eléctrica.

Consultar la secuencia de montaje en la **Fig. B**.

Montaje de la boquilla giratoria

El kit de la boquilla giratoria proporciona una mayor potencia de lavado. El uso de la boquilla giratoria puede coincidir con una caída de la presión del 25% respecto de la presión obtenida con la boquilla regulable. Aun así, su uso permite suministrar una mayor potencia de lavado gracias al efecto giratorio que transmite al chorro de agua.

Conexión eléctrica

△ **¡Advertencia!** Comprobar que la red eléctrica presente el mismo voltaje y frecuencia (V/Hz) que se indica en la placa de identificación (Fig. B8).

Uso de cables alargadores: Utilizar cables y enchufes con grado de protección "IPX5". La sección de los cables alargadores debe ser proporcional a su longitud, es decir, cuanto más largo sea el cable, mayor debe ser la sección.

Conexión al suministro de agua

△ **¡Advertencia!** Aspirar solamente agua filtrada o limpia. La llave de paso del suministro de agua debe garantizar un caudal equivalente al caudal de la bomba.

Colocar la máquina lo más cerca posible de la red de suministro de agua.

Bocas de conexión:

- Salida de agua (OUTLET)
- Entrada de agua con filtro (INLET)

Conexión a la red de suministro de agua potable

La máquina solamente se puede conectar a la red pública de distribución de agua si en la tubería de alimentación se instala un dispositivo de protección contra el reflujo con zona de presión reducida conforme con lo dispuesto por las normas vigentes. Comprobar que la tubería tenga como mínimo 13 mm de diámetro, que esté reforzada y que no mida más de 25 m de largo.

ADJUSTES (Fig. C)

- ▶ **Ajuste de la boquilla (si está previsto)** Girar la boquilla (6) para ajustar el chorro de agua.
- ▶ **Ajuste del suministro de detergente** Para suministrar el detergente con la presión correcta, poner la boquilla (6) (si está prevista) en la posición "■" o bien montar el kit de detergente (9) (si está previsto) como se muestra en la figura.

SOBRE EL USO (Fig. D)

MANDOS

Dispositivo de arranque (19)

Poner el dispositivo de arranque en la pos. (ON/I) para:

- a. Poner en marcha el motor (en los modelos que no disponen de dispositivo TSS);
- b. preparar el motor para el funcionamiento (en los modelos dotados de dispositivo TSS).

Si el dispositivo de arranque está dotado de un piloto, éste debe iluminarse. Poner el dispositivo de arranque en la pos. (OFF/O) para detener el funcionamiento de la máquina. Si el dispositivo de arranque está dotado de un piloto, éste debe apagarse.

- ▶ Gatillo de control del chorro de agua (20).

△ **¡Advertencia!** La máquina debe funcionar apoyada sobre una superficie segura y estable, colocada como se indica en la Fig. D.

Arranque (véase la Fig. D)

1. Abrir por completo la llave de paso de la red de abastecimiento de agua.
2. Quitar el seguro (21).
3. Mantener abierta la pistola durante unos segundos y poner en marcha la máquina mediante el dispositivo de arranque (ON/I).

△ **¡Advertencia!** Antes de poner en funcionamiento la máquina, comprobar que reciba un suministro correcto de agua. El uso en seco daña la máquina. No cubrir las rejillas de ventilación durante el funcionamiento.

Modelos TSS. En los modelos TSS dotados de interrupción automática de la impulsión:

- a. **al cerrar la pistola**, la presión dinámica apaga automáticamente el motor eléctrico;
- b. **al abrir la pistola**, la caída de presión arranca automáticamente el motor y la presión se reajusta con un retraso muy pequeño;
- c. **para obtener un correcto funcionamiento del dispositivo TSS, los intervalos entre las operaciones de apertura y cierre** no deben ser inferiores a 4-5 segundos.

Para impedir que se dañe la máquina, evitar que funcione en seco y comprobar que reciba siempre un correcto suministro de agua. En los modelos sin TSS, para impedir que se dañe la máquina a causa del aumento de la temperatura del agua, no interrumpir el chorro de agua durante más de 5 min. seguidos mientras la máquina esté en marcha.

Parada

1. Poner el dispositivo de arranque en la posición (OFF/O).
2. Abrir la pistola y descargar la presión del interior de los tubos.
3. Poner el seguro (21).

Rearranque

1. Quitar el seguro (21).
2. Abrir la pistola y descargar el aire presente en el interior de los tubos.
3. Poner el dispositivo de arranque en la posición (ON/I).

Puesta fuera de servicio

1. Cerrar la llave de paso del agua.
2. Descargar la presión residual de la pistola hasta que se vacíe toda el agua de la máquina.
3. Apagar la máquina (OFF/O).
4. Extraer el enchufe de la toma.
5. Vaciar y lavar el depósito del detergente al terminar el trabajo. Para lavar el depósito, utilizar agua limpia en lugar del detergente.
6. Poner el seguro (21) de la pistola.

Consejos para efectuar un lavado correcto

Disolver la suciedad aplicando el detergente sobre la superficie seca. En las superficies verticales, trabajar de abajo arriba. Dejar que la mezcla actúe durante 1-2 minutos, sin permitir que la superficie se seque. Aplicar el chorro a alta presión desde una distancia superior a 30 cm, comenzando por abajo. Evitar que el agua de enjuague se escurra por las superficies no lavadas. En algunos casos, para eliminar la suciedad se requiere la acción mecánica de los cepillos de lavado.

La presión alta no es siempre la mejor solución para efectuar un buen lavado, ya que puede dañar algunas superficies. Se aconseja evitar el uso del chorro concentrado de la boquilla regulable y el uso de la boquilla giratoria sobre zonas delicadas, pintura y componentes bajo presión (p. ej.: neumáticos, válvulas de inflado, etc.). Una acción de lavado eficaz depende en igual medida de la presión y del volumen de agua.

MANTENIMIENTO (Fig. E)

Todas las operaciones de mantenimiento no indicadas en este capítulo deben realizarse en un centro de venta y asistencia autorizado.

⚠ **¡Advertencia!** Antes de efectuar cualquier intervención en la máquina se deberá extraer el enchufe desde la toma de corriente.

Limpieza de la boquilla

1. Desmontar la lanza de la pistola.
2. Eliminar la suciedad del orificio de la boquilla sirviéndose de la herramienta (4).

Limpieza del filtro

Comprobar el filtro de aspiración (8) y el filtro de detergente (si está previsto) antes de cada uso y, de ser necesario, limpiarlos de la manera indicada.

Desbloqueo del motor (si está previsto)

Cuando la máquina permanece parada durante largo tiempo, pueden formarse depósitos de cal que bloquean el motor. Para desbloquear el motor, girar el eje mediante la herramienta.

Almacenamiento invernal

Antes de efectuar el almacenamiento invernal, hacer funcionar la máquina con líquido anticongelante no agresivo ni tóxico. Almacenar el aparato en un lugar seco y protegido contra el hielo.

ALMACENAMIENTO Y TRANSPORTE (Fig. E)

Guardar los accesorios como se indica en la Fig. E.
Transportar la máquina como se indica en la Fig. E.

CÓMO EVITAR DAÑOS A LAS SUPERFICIES



⚠ **¡Advertencia!**

- ▶ El uso de la máquina para lavar neumáticos puede dañarlos y resultar peligroso.
- ▶ No dirigir el chorro de alta presión directamente hacia el neumático.
- ▶ Utilizar siempre el nivel de presión más bajo de la máquina cuando se realizan operaciones de limpieza cerca de ruedas y neumáticos.
- ▶ No usar nunca la «lanza turbo» para lavar ninguna parte del vehículo.
- ▶ Para mayor información, consultar el apartado "Consejos para efectuar un lavado correcto".

PROTECCIÓN DEL MEDIO AMBIENTE



Separación de desechos. Este producto no debe desecharse con la basura doméstica normal. Si llega el momento de reemplazar su producto STANLEY o éste ha dejado de tener utilidad para usted, no lo deseche con la basura doméstica normal. Asegúrese de que este producto se deseche por separado.



La separación de desechos de productos usados y embalajes permite que los materiales puedan reciclarse y reutilizarse. La reutilización de materiales reciclados ayuda a evitar la contaminación medioambiental y reduce la demanda de materias primas. La normativa local puede ofrecer la separación de desechos de productos eléctricos de uso doméstico en centros municipales de recogida de desechos o a través del distribuidor cuando adquiere un nuevo producto.

⚠ **¡Importante!** Para garantizar la **SEGURIDAD** y la **CONFIABILIDAD** del producto, la reparaciones, el mantenimiento y los ajustes deberán efectuarse en centros de servicio autorizado u otras organizaciones de servicio calificado, que utilicen siempre refacciones idénticas.

INFORMACIÓN DE SERVICIO

Todos los Centros de Servicio de STANLEY cuentan con personal altamente capacitado dispuesto a brindar a todos los clientes un servicio eficiente y confiable en la reparación de herramientas eléctricas. Para mayor información acerca de nuestros centros de servicio autorizados y si necesita consejo técnico, reparaciones o piezas de repuesto originales de fábrica, comuníquese a su oficina local.

ESPECIFICACIONES SW19

	AR, CH 220V~ 50Hz	B2C, B2 220V~ 60Hz	B3 120V~ 60Hz	BR 127V~ 60Hz
Potencia	1900W	1900W	1600W	1600W
Caudal de trabajo	5,3 l/min	5,3 l/min	5,2 l/min	5,2 l/min
Caudal Máximo	6,6 l/min	6,6 l/min	6,3 l/min	6,3 l/min
Presión	10 MPa (100 bar)	10 MPa (100 bar)	8,5 MPa (85 bar)	8,5 MPa (85 bar)
Presión Máxima	13 MPa (130 bar)	13 MPa (130 bar)	12 MPa (120 bar)	12 MPa (120 bar)
MAX PSI	1885	1885	1740	1740
T° Alimentación	50 °C	50 °C	50 °C	50 °C
Presión máxima de alimentación	1 MPa	1 MPa	1 MPa	1 MPa
Fuerza de retroceso de la pistola a presión máxima	12,5 N	12,5 N	11,3 N	11,3 N
Aislamiento motor	Class F	Class F	Class F	Class F
Protección motor	IPX5	IPX5	IPX5	IPX5
Nivel de presión acústica K=2,5 dB(A):				
L _{PA} (EN 60704-1)	72 dB(A)	72 dB(A)	72 dB(A)	72 dB(A)
L _{WA} (EN 60704-1)	88 dB(A)	88 dB(A)	88 dB(A)	88 dB(A)
Vibraciones del aparato (K = 1 m/s ²):	<2,5 m/s	<2,5 m/s	<2,5 m/s	<2,5 m/s
Peso	13kg (28,7lb)	13kg (28,7lb)	13kg (28,7lb)	13kg (28,7lb)

SOLUCIÓN DE PROBLEMAS

PROBLEMA	PROBABLES CAUSAS	SOLUCIÓN
La bomba no alcanza la presión predeterminada	Boquilla desgastada	Sustituir la boquilla
	Filtro de agua sucio	Limpiar el filtro (8) (Fig. E)
	Alimentación de agua insuficiente	Abrir completamente la llave de paso
	Aspiración de aire	Comprobar los racores
	Aire en la bomba	Apagar la máquina y accionar la pistola hasta que salga un chorro continuo. Volver a encenderla
	La boquilla no está ajustada correctamente	Poner la boquilla (6) en la posición (+) (Fig. C)
	Activación de la válvula termostática	Esperar a que se restablezca la temperatura correcta del agua
	Aspiración desde un contenedor abierto a una altura superior a 0,5m	Reducir la altura de aspiración
La bomba presenta cambios bruscos de presión	Aspiración de agua desde depósito externo	Conectar la máquina a la red de suministro de agua potable
	Temperatura excesiva del agua entrante	Reducir la temperatura
	Boquilla obstruida	Limpiar la boquilla (Fig. E)
	Filtro de aspiración (8) sucio	Limpiar el filtro (8) (Fig. E)

El motor «zumba», pero no arranca	Tensión de red insuficiente	Comprobar que la tensión de red coincida con la que se indica en la placa (Fig. B)
	Pérdida de tensión debida al cable alargador	Comprobar las características del cable alargador
	Máquina parada durante largo tiempo	Ponerse en contacto con un centro de asistencia técnica autorizado
	Problemas en el dispositivo TSS	Ponerse en contacto con un centro de asistencia técnica autorizado
El motor eléctrico no arranca	Ausencia de tensión	Verificar que haya tensión de red y comprobar que el enchufe esté correctamente introducido (*)
	Problemas en el dispositivo TSS	Ponerse en contacto con un centro de asistencia técnica autorizado
	Máquina parada durante largo tiempo	Utilizar la herramienta para desbloquear el motor a través del orificio trasero (para los modelos en los que está previsto) (Fig. E)
Pérdidas de agua	Juntas de estanqueidad desgastadas	Sustituir las juntas en un centro de asistencia técnica autorizado
	Activación de la válvula de seguridad de descarga libre	Ponerse en contacto con un centro de asistencia técnica autorizado
Ruido excesivo	Temperatura excesiva del agua	Reducir la temperatura (véanse los datos técnicos)
Pérdidas de aceite	Juntas de estanqueidad desgastadas	Ponerse en contacto con un centro de asistencia técnica autorizado
Solo para TSS: la máquina se pone en marcha aunque la pistola esté cerrada	Defecto de estanqueidad en el sistema de alta presión o en el circuito de la bomba	Ponerse en contacto con un centro de asistencia técnica autorizado
Solo para TSS: cuando se acciona el gatillo de la pistola, no sale agua (con el tubo de alimentación montado)	Boquilla obstruida	Limpiar la boquilla (Fig. E)
No aspira detergente	Boquilla regulable en posición de alta presión	Poner la boquilla (6) en la posición "■" (Fig. C)
	Detergente demasiado denso	Diluir con agua
	Uso de alargadores del tubo de alta presión	Volver a instalar el tubo original
	Incrustaciones u obstrucción en el circuito del detergente	Enjuagar con agua limpia y eliminar posibles obstrucciones. Si el problema persiste, ponerse en contacto con un centro de asistencia técnica autorizado
Sale agua a través de la válvula termostática	La temperatura del agua en el interior de la cabeza ha superado el valor máximo indicado en la placa de datos	Cuando la máquina está funcionando, no interrumpir el chorro de agua durante más de 5 minutos

*Si, durante el funcionamiento, el motor se para y no vuelve a ponerse en marcha, esperar 2 o 3 minutos antes de volver a realizar el arranque **(Activación de la protección térmica)**.

Si se repite el problema, ponerse en contacto con el servicio de asistencia técnica.

NÃO DEVOLVA ESTE PRODUTO NA LOJA,
entre em contato com o Posto Autorizado de Assistência
Técnica STANLEY mais próximo de sua localidade.

USO DO MANUAL

Este manual faz parte integrante da máquina e deve ser guardado para toda futura consulta. Leia-o atentamente antes de instalar/usar o aparelho. Em caso de venda do aparelho, é obrigatório entregar o manual ao novo proprietário.

GUARDE ESTAS INSTRUÇÕES

O aparelho que você adquiriu é um produto de tecnologia avançada desenvolvido por um dos maiores fabricantes de lavadoras de alta pressão. Para obter uma melhor execução da sua unidade, leia este manual cuidadosamente e siga as instruções todas as vezes que utilizá-la. Parabenzamos pela sua escolha e desejamos uma operação bem sucedida.

REGRAS GERAIS DE SEGURANÇA



INSTRUÇÕES DE SEGURANÇA

⚠ **Advertência!** Leia todas as advertências e instruções de segurança. Caso as advertências e instruções abaixo não sejam seguidas, podem ocorrer choques elétricos, incêndio e/ou lesões graves.

Guarde todas as advertências e instruções para referência futura. O termo em todas as advertências listadas abaixo, se refere a ferramenta elétrica (com fio) operada por rede elétrica ou ferramenta elétrica operada por bateria (sem fio).

1. O que não deve ser feito

- a. **Perigo de explosão ou de envenenamento.**
Não utilize o aparelho com líquidos inflamáveis ou tóxicos ou qualquer produto que não seja compatível com a operação adequada do aparelho.
- b. **Perigo de lesões.** Não direcione o jato de água diretamente em pessoas ou animais.
- c. **Perigo de danos.** Não aponte o jato de água na direção de pessoas ou animais.
- d. **Perigo de curto circuito.** Não utilize o aparelho em locais externos em caso de chuva.
- e. **Perigo de danos.** Não permita que crianças ou pessoas não-qualificadas utilizem o aparelho.
- f. **Perigo de choque elétrico.** Não toque no plugue e/ou tomada com as mãos molhadas.
- g. **Perigo de choque elétrico e curto circuito.** Não utilize o aparelho se o cabo elétrico estiver danificado.
- h. **Perigo de explosão.** Não utilize o aparelho se a mangueira de alta pressão ou o gatilho da pistola estiver danificada.
- i. **Perigo de acidente.** Não pressione a gatilho na posição de operação
- j. **Perigo de acidente.** Verifique se a placa de identificação

está afixada no aparelho. Caso não, comunique ao revendedor as unidades sem placas não devem ser usadas, uma vez que não podem ser identificadas e são potencialmente perigosas.

- k. **Perigo de explosão.** Não mexa ou altere a calibração da válvula de segurança.
 - l. **Alteração perigosa de desempenho operacional.** Não altere o diâmetro original do bocal pulverizador.
 - m. **Perigo de acidente.** Não deixe o aparelho aberto.
 - n. **Perigo de curto circuito.** Não puxe o cabo elétrico para mover o aparelho.
 - o. Certifique-se de que os carros não passam por cima da mangueira de alta pressão.
2. **O que tem que ser feito**
 - a. **Perigo de curto circuito.** Todos os condutores elétricos devem ser protegidos dos jatos de água.
 - b. **Perigo de choque elétrico.** O aparelho somente deve ser conectado à fonte de energia adequada de acordo com todas as regulamentações aplicáveis.
 - ▶ Uso de dispositivo de proteção de corrente residual, fornecerá uma proteção adicional para o operador (30mA).
 - c. **Perigo de danos.** A alta pressão pode fazer com que materiais sejam lançados da superfície em alta velocidade; portanto, devem ser usadas roupas de proteção e óculos de segurança.
 - d. **Perigo acidental de partida.** Antes de começar a usar o aparelho, remova o plugue.
 - e. **Perigo de danos.** Antes de pressionar o gatilho, segure firmemente a pistola para evitar o recuo.
 - f. **Perigo de contaminação.** Obedeça as exigências da empresa fornecedora de água local. De acordo com a Norma DIN 1988, o aparelho somente pode ser conectado a rede de fornecimento de água potável se a válvula de retenção para impedir contra-fluxo com recurso de drenagem for instalada na mangueira de entrada de água. A água que flui através do refluxo preventivo é considerada não potável.
 - g. **Perigo de acidente.** A manutenção e/ou reparo de componentes elétricos deve ser realizada pela equipe especializada e autorizada da Black & Decker para que a garantia tenha efeito. Se o cabo de suprimento de energia estiver danificado, deverá ser substituído pelo fabricante, em um Centro Autorizado de Assistência Técnica STANLEY ou uma pessoa com a mesma qualificação para evitar riscos e acidentes. Se o cabo de suprimento de energia for substituído por uma pessoa com a mesma qualificação, mas isto não for autorizado pela STANLEY, a garantia perderá sua validade.
 - h. **Perigo de danos.** Descarregue a pressão residual antes de desconectar a mangueira da unidade.
 - i. **Perigo de acidente.** Antes de utilizar o aparelho,

14 • PORTUGUÊS

sempre verifique se os parafusos estão totalmente apertados e que não há peças quebradas ou desgastadas.

- j. **Risco de explosão e de choque.** Somente utilize detergentes que não desgastem os materiais de cobertura da mangueira de alta pressão/cabo elétrico.
- k. **Perigo de danos.** Certifique-se de que todas as pessoas ou animais mantêm uma distância mínima (15m) de distância.

3. Uso inadequado

- ▶ Esta máquina não pode ser utilizada por pessoas (incluindo crianças) com capacidades físicas, sensoriais ou mentais reduzidas, ou com falta de experiência e conhecimento.
- ▶ Recomenda-se que as crianças sejam vigiadas para assegurar que elas não estejam brincando com o aparelho.
- ▶ É proibida a introdução de líquidos inflamáveis, explosivos ou tóxicos no aparelho.
- ▶ É proibido o uso do aparelho em uma atmosfera potencialmente inflamável ou explosiva.
- ▶ É proibido o uso de peças sobressalentes não-originais e qualquer outra peça sobressalente que não seja especificamente destinada para o modelo em questão.
- ▶ A conexão da fonte elétrica deve ser feita por um eletricitista qualificado e cumprir com a IEC 60364-1.

△ **Advertência!** São proibidas todas as modificações do aparelho. Qualquer modificação realizada no aparelho conferirá a declaração de conformidade nula e sem efeito e exime o fabricante de toda a responsabilidade de acordo com a lei civil e criminal.

△ **Aviso!** Cabos de extensões inadequados podem ser perigosos. Se um cabo de extensão é usado, o plugue e o bocal devem ser de construção a prova d'água. Certifique-se que a bitola do cabo esteja correta e que a junção entre a extensão e o cabo do produto seja mantido fora do chão e em uma área seca. Recomenda-se o uso de bobina de cabo mantendo a junção pelo menos 60 mm acima do chão.

△ **Aviso!** Este aparelho foi designado para usar com o acessório de limpeza fornecido ou recomendado pelo fabricante. O uso de outros acessórios de limpeza ou químicos podem afetar a segurança do aparelho.

△ **Aviso!** Jatos de alta pressão podem ser perigosos se o foram usados incorretamente. O jato não deve ser direcionado a pessoas, equipamentos elétricos ou para o próprio aparelho.

△ **Aviso!** Não use o aparelho na proximidade de pessoas a menos que elas estejam usando uma roupa protetora.

△ **Aviso!** Não direcione o jato contra você mesmo ou outras pessoas a fim de limpar roupas ou calçados.

△ **Aviso! Risco de explosão** – Não pulverizar líquidos inflamáveis.

△ **Atenção!** Não deixar esse produto ao alcance de crianças.

△ **Aviso!** Mangueiras de alta pressão e acessórios são importantes para a segurança do aparelho. Use somente mangueiras e acessórios recomendado pelo fabricante.

△ **Aviso! Perigo de danos.** Antes de pressionar o gatilho, segure fortemente a pistola para cancelar a força de recuo.

△ **Advertência!** Não use perto de pessoas, exceto que eles usam roupas de proteção.

△ **Advertência!** Ao utilizar este equipamento Use proteção auditiva.

4. Serviço

- a. **Peça a um técnico para fazer a manutenção de sua ferramenta elétrica utilizando apenas peças de reposição idênticas.** Isso garantirá que a segurança da ferramenta elétrica será mantida.

5. Segurança elétrica



Advertência! Se o cabo de força estiver danificado, deverá ser substituído pelo fabricante, pelo Centro de Serviço Autorizado da STANLEY ou uma pessoa igualmente qualificada para evitar acidentes. Se o cabo for reparado ou substituído por uma pessoa qualificada, mas não autorizada pela STANLEY, a garantia será perdida.

△ **Aviso!** Desligue sempre o produto da rede elétrica ao deixar o produto sem vigilância.

6. **Rótulos da ferramenta.** A etiqueta da ferramenta pode conter os seguintes símbolos:



Leia o manual de instruções



Perigo de choque elétrico e curto circuito



Use proteção para olhos



Perigo de envenenamento



Perigo de curto circuito



Use roupa adequada



Perigo de lesões



Perigo de ser atingido por objetos que podem saltar devido a pressão



Símbolo de Alerta de Segurança

A Amperes min minutos
Hz Hertz ~ Corrente Alternada



V Volts

W Watts



Sinal de perigo: avisa o utilizador de que não deve dirigir o jato de água contra pessoas, animais, equipamentos elétricos ou contra o próprio produto.



Não ligue a água potável.

△ **Advertência! Sinais de segurança.** De acordo com as instruções fornecidas pelos sinais de segurança adequados ao aparelho. Verifique se os sinais estão presentes e legíveis; caso contrário, faça as alterações nas posições originais.

INFORMAÇÕES TÉCNICAS

USO PREVISTO

A máquina destina-se a uso individual para a limpeza de veículos, carros, barcos, edifícios, etc. para remover a sujeira mais densa com água limpa e detergentes químicos biodegradáveis.

É permitido lavar motores de veículos só se a água suja for eliminada de acordo com as normas vigentes.

- ▶ **Temperatura da água na entrada:** ver a placa de características aplicada na máquina.
- ▶ **Pressão da água na entrada:** min. 0.1 MPa - max. 1 MPa.
- ▶ **Temperatura ambiente de funcionamento:** superior a 0 °C.

A máquina cumpre os requisitos das normas IEC 60335-1 e IEC 60335-2-79.

OPERADOR

Para identificar o operador encarregado do uso da máquina (profissional ou não profissional), observe o ícone representado na Fig. A.

PARTES PRINCIPAIS (Fig. A)

1. Lança
2. Pistola com dispositivo de segurança
3. Tubo de alta pressão
4. Ferramenta de limpeza do bico
5. Kit bico giratório
6. Bico
7. Adaptador
8. Filtro de água
9. Kit de detergente
10. Parafusos e porcas
11. Cabo elétrico com ficha (quando previsto)
12. Rodas
13. Enrolador de tubo
14. Alça
15. Alavanca
16. Suportes

Dispositivo de arranque (19)

O dispositivo de arranque evita o uso acidental da máquina.

△ **Advertência! Dispositivos de segurança:**

Não modifique ou varie a calibragem da válvula de segurança.

- ▶ **Válvula de segurança e/ou limitadora de pressão.**

A válvula de segurança também é uma válvula limitadora de pressão. Quando se fecha a pistola, a

válvula se abre e a água circula pela aspiração da bomba ou é descarregada para o chão.

- ▶ **Válvula termostática (quando prevista)**

Se a temperatura da água ultrapassar o valor de temperatura previsto pelo fabricante, a válvula termostática descarrega a água quente e aspira uma quantidade de água fria igual a quantidade de água descarregada, até a temperatura correta ser restabelecida.

- ▶ **Dispositivo de segurança (21):** evita o jato de água acidental.
- ▶ **Proteção térmica:** se acontecer uma sobrecarga, a proteção térmica interrompe o funcionamento da máquina.

INSTALAÇÃO (Fig. B)

Montagem

△ **Advertência!** Todas as operações de instalação e montagem devem ser feitas com a máquina desligada da rede elétrica.

Para a sequência de montagem ver a Fig. B.

Montagem do bico giratório

O kit bico giratório permite ter uma maior potência de lavagem. A utilização do bico giratório pode coincidir com uma queda de pressão de 25% relativamente à pressão obtida com o bico regulável. De qualquer maneira, a sua utilização permite ter uma maior potência de lavagem graças ao efeito giratório que o jato de água passa a ter.

Ligação elétrica

△ **Advertência!** Verifique se os valores de tensão e frequência (V/Hz) da rede elétrica coincidem com os valores indicados na placa de identificação (Fig. B8).

Utilização de cabos de extensão: Utilize cabos e fichas com grau de proteção "IPX5". A secção dos cabos de extensão deve ser proporcionada ao seu comprimento, isto é, quanto mais comprida for a extensão, maior deverá ser a secção.

Ligação hídrica

△ **Advertência!** Aspire somente água filtrada ou limpa. A torneira da água deve garantir uma distribuição pelo menos igual ao caudal da bomba.

Coloque a máquina o mais perto possível da rede hídrica da qual se abastece.

Bocas de ligação:

- Saída de água (SAÍDA)
- Entrada água com filtro (ENTRADA)

Ligação à rede hídrica pública


A máquina pode ser ligada diretamente à rede pública de distribuição de água potável somente se na tubagem de alimentação houver um dispositivo antirrefluxo com esvaziamento em conformidade com as normas vigentes. Certifique-se de que o tubo tenha um diâmetro de pelo menos 13 mm, que seja reforçado e que o seu comprimento não exceda 25 m.

REGULAÇÕES (FIG.C)

▶ Regulação do bico (quando prevista)

Rode o bico (6) para regular o jato de água.

▶ Regulação do fornecimento de detergente

Para que o detergente seja fornecido à pressão correta, ponha o bico (6) na posição  ou monte o kit de detergente (9) conforme ilustrado na figura.

INFORMAÇÕES DE USO (Fig. D)

COMANDOS

Dispositivo de arranque (19)

Ponha o dispositivo de arranque na pos. (LIGADO/I) para:

- ligar o motor (nos modelos sem dispositivo TSS);
- pôr o motor em condições de funcionar (nos modelos equipados com dispositivo TSS).

Se o dispositivo de arranque tiver a lâmpada piloto, ela deve acender. Ponha o dispositivo de arranque na pos. (OFF/0) para interromper o funcionamento da máquina. Se o dispositivo de arranque tiver a lâmpada piloto, ela deve apagar.

- Alavanca de comando do jato de água (20).

△ **Advertência!** A máquina deve trabalhar apoiada num plano seguro e estável, na posição indicada na Fig. D.

Arranque (ver a Fig. D)

- Abra totalmente a torneira da rede hídrica.
- Desative o dispositivo de segurança (21).
- Mantenha a pistola aberta durante alguns segundos e ligue a máquina com o dispositivo de arranque (ON/I).

△ **Advertência!** Antes de ligar a máquina certifique-se de que está alimentada corretamente com água; a utilização a seco provoca danos na máquina. Durante o funcionamento, não cubra as grades de proteção.

Modelos TSS - Nos modelos TSS com interrupção automática da vazão:

- Fechando a pistola**, a pressão dinâmica desliga automaticamente o motor elétrico;
- Abrindo a pistola**, a diminuição de pressão liga automaticamente o motor e a pressão forma-se de novo com um pequeno atraso;
- Para obter um funcionamento correto do TSS, as operações de fecho e abertura da pistola não devem ser efetuadas num intervalo de tempo inferior a 4 ou 5 segundos.**

Para evitar danos na máquina, evite fazê-la funcionar a seco e verifique se recebe sempre a alimentação correta de água. Para os modelos sem TSS, para evitar danos na máquina causados pelo aumento da temperatura da água, não interrompa, com a máquina a funcionar, o jato de água por um período superior a 5 minutos.

Parada

- Ponha o dispositivo de arranque na pos. (OFF/0).
- Abra a pistola e descarregue a pressão presente no interior das tubagens.
- Ative o dispositivo de segurança (21).

Novo arranque

- Desative o dispositivo de segurança (21).
- Abra a pistola e deixe descarregar o ar presente no interior das tubagens.
- Ponha o dispositivo de arranque na posição (ON/I).

O que fazer ao desligar o aparelho

- Feche a torneira da água.
- Descarregue a pressão residual pela pistola até toda a água sair da máquina.
- Desligue a máquina (OFF/0).
- Tire o plugue da tomada de corrente.
- Esvazie e lave o tanque de detergente ao terminar o trabalho. Para a lavagem do tanque, utilize água limpa no lugar do detergente.
- Ative o dispositivo de segurança (21) da pistola.

Conselhos para a lavagem correta

Dissolva a sujeira aplicando o detergente na superfície seca. Nas superfícies verticais, efetue a operação de baixo para cima. Deixe agir por 1 ou 2 minutos, porém sem deixar a superfície secar. Aplique o jato de alta pressão mantendo-se a mais de 30cm e começando pela parte inferior. Evite que a água de enxágue escorra sobre as superfícies não lavadas. Nestes casos, para remover a sujeira é necessária a ação mecânica das escovas para lavagem. Nem sempre a alta pressão é a melhor solução para obter uma boa lavagem, porque pode causar danos em algumas superfícies. É aconselhável evitar o uso do jato puntiforme do bico regulável e o uso do bico giratório em partes delicadas e pintadas e em componentes sob pressão (ex. pneus, válvulas de enchimento...). Uma boa ação de lavagem depende, na mesma medida, da pressão e do volume de água.

MANUTENÇÃO (Fig. E)

Todas as operações de manutenção não incluídas neste capítulo devem ser feitas por um centro de venda e assistência autorizado.

△ **Advertência!** Antes de efetuar qualquer operação na máquina, tire a plugue da tomada de corrente.

Limpeza do bico

1. Desmonte a lança da pistola.
2. Remova a sujeira do furo do bico utilizando a ferramenta (4).

Limpeza do filtro

Verifique o filtro de aspiração (8) e o filtro de detergente (quando previsto) antes de cada utilização e, se for necessário, proceda à respectiva limpeza conforme indicado.

Desbloqueio do motor (quando previsto)

Se a máquina ficar inativa durante muito tempo, os depósitos de calcário podem causar o bloqueio do motor. Para desbloquear o motor, rode o eixo motriz com uma ferramenta.

Armazenagem

Antes de guardar a máquina no período de inverno, faça-a funcionar com líquido antigelo não agressivo e não tóxico. Coloque o aparelho em local seco e ao abrigo do gelo.

ESTOCAGEM E TRANSPORTE (Fig. E)

Armazene os acessórios como previsto na Fig. E. Transporte a máquina como previsto na Fig. E.

COMO NÃO DANIFICAR AS SUPERFÍCIES



⚠ Advertência!

- ▶ A utilização da máquina para a lavagem de pneus pode causar danos aos mesmos e ser perigosa.
- ▶ Não dirija o jato de alta pressão diretamente contra o pneu.
- ▶ Utilize sempre a máquina à pressão mais baixa ao realizar operações de limpeza perto de rodas e pneus.
- ▶ Nunca utilize a "Lança turbo" para lavar uma parte qualquer do veículo.
- ▶ Para obter mais informações, leia a seção: "Conselhos para a lavagem correta".

PROTEÇÃO DO MEIO AMBIENTE



Coleta Seletiva. Este produto não deve ser descartado junto com o lixo doméstico normal. Caso ache necessário que seu produto STANLEY seja substituído, ou caso não seja mais útil para você, não jogue-o fora junto com o lixo doméstico normal. Disponibilize este produto para coleta seletiva.



A coleta seletiva de produtos e embalagens usadas permite que os materiais sejam reciclados e utilizados novamente. A reutilização de materiais reciclados ajuda a prevenir poluição ambiental e reduz a demanda de matéria prima. Regulamentos locais podem prever a coleta seletiva de produtos elétricos, em lixeiras municipais ou pelo vendedor ao comprar um produto novo.

⚠ **Importante!** Para assegurar a **SEGURANÇA** e **CONFIABILIDADE** do produto, os reparos, manutenção e ajustes (exceto os listados neste manual) devem ser executados por centros de Assistência Técnica autorizados ou outras empresas de serviço qualificadas, sempre utilizando peças de reposição idênticas.

INFORMAÇÕES DE SERVIÇO

STANLEY oferece uma rede completa de locais de propriedade da empresa e de serviço autorizado. Todos os Centros de Serviço STANLEY são dotados de pessoal treinado para oferecer aos clientes serviços eficientes e confiáveis. Para mais informações sobre nossos centros de serviço autorizados ou se precisar de aconselhamento técnico, reparação ou peças de reposição de fábrica genuínos, entre em contato com a central local STANLEY mais próxima de você.

18 • PORTUGUÊS

ESPECIFICAÇÕES SW19

	AR, CH 220V~ 50Hz	B2C, B2 220V~ 60Hz	B3 120V~ 60Hz	BR 127V~ 60Hz
Potência	1900W	1900W	1600W	1600W
Vazão nominal	5,3 l/min	5,3 l/min	5,2 l/min	5,2 l/min
Vazão máxima	6,6 l/min	6,6 l/min	6,3 l/min	6,3 l/min
Pressão	10 MPa (100 bar)	10 MPa (100 bar)	8,5 MPa (85 bar)	8,5 MPa (85 bar)
Pressão máxima	13 MPa (130 bar)	13 MPa (130 bar)	12 MPa (120 bar)	12 MPa (120 bar)
MAX PSI	1885	1885	1740	1740
Temperatura máxima	50 °C	50 °C	50 °C	50 °C
Pressão de alimentação máxima	1 MPa	1 MPa	1 MPa	1 MPa
Força repulsiva da pistola à pressão máxima	12,5 N	12,5 N	11,3 N	11,3 N
Isolamento do motor	Class F	Class F	Class F	Class F
Proteção do motor	IPX5	IPX5	IPX5	IPX5
Nível de pressão acústica K=2,5 dB(A):				
L _{PA} (EN 60704-1)	72 dB(A)	72 dB(A)	72 dB(A)	72 dB(A)
L _{WA} (EN 60704-1)	88 dB(A)	88 dB(A)	88 dB(A)	88 dB(A)
Vibrações do aparelho (K = 1 m/s ²):	<2,5 m/s	<2,5 m/s	<2,5 m/s	<2,5 m/s
Peso	13kg (28,7lb)	13kg (28,7lb)	13kg (28,7lb)	13kg (28,7lb)

TROUBLE SHOOTING

PROBLEMA	CAUSAS PROVÁVEIS	SOLUÇÃO
A bomba não alcança a pressão prescrita	Bico desgastado	Substituir o bico
	Filtro de água sujo	Limpar o filtro (8) (Fig. E)
	Alimentação de água insuficiente	Abrir completamente a torneira
	Aspiração de ar	Controlar as juntas
	Ar na bomba	Desligar a máquina e acionar a pistola até sair um jato de ar contínuo. Ligar novamente.
	Bico regulado em posição errada	Colocar o bico (6) na posição (+) (Fig. C)
	Intervenção da válvula termostática	Aguardar o restabelecimento da temperatura correta da água
	Altura de aspiração a partir de recipiente aberto superior a 0,5 m	Reduzir a altura de aspiração
Saltos de pressão na bomba	Aspiração de água a partir de tanque externo	Ligar a máquina à rede hídrica
	Temperatura da água na entrada muito alta	Abaixar a temperatura
	Bico obstruído	Limpar o bico (Fig. E)
	Filtro de aspiração (8) sujo	Limpar o filtro (8) (Fig. E)

Motor vibra, mas não consegue partir	Tensão de rede insuficiente	Verificar se a tensão da rede coincide com a indicada na placa do aparelho (Fig. B)
	Perda de tensão causada pela extensão	Verificar as características da extensão
	Parada prolongada da máquina	Recorrer a um Centro de Assistência Técnica autorizado
	Problemas no dispositivo TSS	Recorrer a um Centro de Assistência Técnica autorizado
Motor falha para ligar	Falta tensão	Verificar se há tensão na rede e se a ficha está bem inserida na tomada (*)
	Problemas no dispositivo TSS	Recorrer a um Centro de Assistência Técnica autorizado
	Máquina há muito tempo parada	Através do orifício posterior, desbloquear o motor com a ferramenta (para os modelos que a possuem) (Fig. E)
Fugas de água	Vedantes desgastados	Mandar substituir os vedantes num Centro de Assistência Técnica autorizado
	Intervenção da válvula de segurança com descarga livre	Recorrer a um Centro de Assistência Técnica autorizado
Fugas de óleo	Temperatura da água muito alta	Abaixar a temperatura (ver os dados técnicos)
Vazamento de óleo	Vedantes desgastados	Recorrer a um Centro de Assistência Técnica autorizado
Somente para TSS: a máquina arranca apesar da pistola estar fechada	Defeitos de vedação no sistema de alta pressão ou no circuito da bomba	Recorrer a um Centro de Assistência Técnica autorizado
Somente para TSS: puxando a alavanca da pistola, não sai água (com tubo de alimentação inserido)	Bico obstruído	Limpar o bico (Fig. E)
Não aspira detergente	Posição do bico regulável em alta pressão	Colocar o bico (6) na posição "■" (Fig. C)
	Detergente demasiado denso	Diluir com água
	Utilização de extensões para o tubo de alta pressão	Restabelecer o tubo original
	Circuito de detergente com incrustações ou estrangulamentos	Enxaguar com água limpa e eliminar os estrangulamentos eventualmente presentes. Se o problema persistir, recorrer a um Centro de Assistência Técnica autorizado
Saída de água pela válvula termostática	A temperatura da água no interior da cabeça excedeu o valor máximo indicado na placa de dados	Não interromper, com a máquina a funcionar, o jato de água por um período superior a 5 minutos

* Se, durante o funcionamento, o motor parar e não voltar a funcionar, aguarde 2 a 3 minutos antes de refazer o processo de arranque (**intervenção da proteção térmica**).

Se o problema reaparecer mais de uma vez, contacte o Serviço de Assistência Técnica.

DO NOT RETURN THIS PRODUCT TO THE STORE,
first contact your local STANLEY office
or nearest authorized service center.

USE OF THE MANUAL

The manual forms an integral part of the appliance and should be kept for future reference. Please read it carefully before installing/ using the unit. If the appliance is sold, the seller must pass on this manual to the new owner along with the appliance.

SAVE THESE INSTRUCTIONS

The appliance you have purchased is a technologically advanced product designed by one of the leading manufacturers of high pressure pumps. To obtain the best performance from your unit, read this booklet carefully and follow the instructions each time you use it. We congratulate you on your choice and wish you successful operation.

GENERAL SAFETY RULES



SAFETY INSTRUCTIONS

General power tool safety warnings.

Warning! Read all safety warnings and all instructions. Failure to follow the warnings and instructions listed below may result in electric shock, fire and/or serious injury.

Save all warnings and instructions for future reference.

The term in all of the warnings listed below refers to your mains operated (corded) power tool or battery operated (cordless) power tool.

1. Safety "Must Nots"

- a. **Explosion or poisoning hazard.** Do not use the appliance with inflammable or toxic liquids, or any products which are not compatible with the correct operation of the appliance.
- b. **Injury hazard.** Do not direct the water jet towards people or animals.
- c. **Electric shock hazard.** Do not direct the water jet towards the unit itself, electrical parts or towards other electrical equipment
- d. **Short circuit hazard.** Do not use the appliance outdoors in case of rain.
- e. **Injury hazard.** Do not allow children or incompetent persons to use the appliance.
- f. **Electric shock hazard.** Do not touch the plug and/or socket with wet hands.
- g. **Electric shock and short circuit hazard.** Do not use the appliance if the electrical cable is damaged.
- h. **Explosion hazard.** Do not use the appliance if the high pressure hose is damaged.

- i. **Accident hazard.** Do not jam the trigger in the operating position.
- j. **Accident hazard.** Check that the data plates are axed to the appliance, if not, inform your dealer. Units without plates must not be used as they are unidentifiable and potentially dangerous.
- k. **Explosion hazard.** Do not tamper with or alter the calibration of the safety valve.
- l. **Hazardous alteration of operating performance.** Do not alter the original diameter of the spray head nozzle.
- m. **Accident hazard.** Do not leave the appliance unattended.
- n. **Short circuit hazard.** Do not move the appliance by pulling on the electrical cable.
- o. Make sure that cars do not drive over the high pressure hose.

2. Safety "Musts"

- a. **Short circuit hazard.** All electrical conductors must be protected against the water jet.
- b. **Electric shock hazard.** The appliance must only be connected to an adequate power supply in compliance with all applicable regulations.
 - ▶ Use of a safety residual current circuit-breaker (R.C.C.B.) will provide additional protection for the operator (30mA).
- c. **Injury hazard.** The high pressure may cause materials to bounce o surfaces at speed; therefore protective clothing and safety goggles must be worn.
- d. **Accidental start-up hazard.** Before doing work on the appliance, remove the plug.
- e. **Injury hazard.** Before pressing the trigger, grip the gun rmly to counteract the recoil.
- f. **Contamination hazard.** Comply with the requirements of the local water supply company. According to DIN 1988, the appliance may only be connected to the mains drinking water supply if a backflow preventer valve with drain facility is installed in the supply hose. Water that has flowed through backflow preventers is considered to be non-potable.
- g. **Accident hazard.** Maintenance and/or repair of electrical components must be carried out by qualified and Authorized STANLEY staff for the warranty to take effect. If the supply cord is damaged, it must be replaced by the manufacturer, an Authorized STANLEY service centre or an equally qualified person in order to avoid a hazard. If the supply cord is replaced by an equally qualified person, but not Authorized by STANLEY, the warranty will lose effect.
- h. **Injury hazard.** Discharge residual pressure before disconnecting the unit hose.
- i. **Accident hazard.** Before using the appliance, check every time that the screws are fully tightened and that there are no broken or worn parts.

- j. **Explosion and electric shock hazard.** Only use detergents which will not corrode the coating materials of the high pressure hose/electrical cable.
- k. **Injury hazard.** Ensure that all people or animals keep a minimum distance of 16yd. (15m) away.

3. Improper use

- ▶ Use by unskilled persons or those who have not read and understood the instructions in the manual is forbidden.
- ▶ The equipment is not designed to be used by people (including children) with physical, sensory or mental capabilities reduced or no experience or knowledge, unless they are supervised or instructed in the use by a person responsible for their safety.
- ▶ It will be monitored to ensure that children do not play with the appliance.
- ▶ The introduction of inflammable, explosive and toxic liquids into the appliance is prohibited.
- ▶ Use of the appliance in a potentially inflammable or explosive atmosphere is forbidden.
- ▶ The use of non-original spare parts and any other spare parts not specifically intended for the model in question is prohibited.

△ **Warning!** All modifications to the appliance are prohibited. Any modifications made to the appliance shall render the Declaration of Conformity null and void and relieve the manufacturer of all liability under civil and criminal law.

△ **Warning!** Inadequate extension cords can be dangerous. If an extension cord is used, it shall be suitable for outdoor use, and the connection has to be kept dry and off the ground. It is recommended that this is accomplished by means of a cord reel which keeps the socket at least 60mm above the ground.

△ **Warning!** This machine has been designed for use with the cleaning agent supplied or recommended by the manufacturer. The use of other cleaning agents or chemicals may adversely affect the safety of the machine.

△ **Warning!** High pressure jets can be dangerous if subject to misuse. The jet must not be directed at persons, live electrical equipment or the machine itself.

△ **Warning!** Do not use the machine within range of persons unless they wear protective clothing.

△ **Warning!** Do not direct the jet against yourself or others in order to clean clothes or foot-wear.

△ **Warning! Risk of explosion** – Do not spray flammable liquids.

△ **Warning!** High pressure cleaners shall not be used by children or untrained personnel.

△ **Warning!** High pressure hoses, fittings and couplings are important for the safety of the machine. Use only hoses, fittings and couplings recommended by the manufacturer.

△ **Warning!** To ensure machine safety, use only original spare parts from the manufacturer or approved by the manufacturer.

△ **Warning!** Water that has flowed through backflow preventers is considered to be nonpotable.

△ **Warning!** Do not use the machine if a supply cord or important parts of the machine are damaged, e.g. safety devices, high pressure hoses, trigger gun.

△ **Warning!** Incorrect fuels shall not be used as they may prove hazardous.

△ **Warning!** Do not use near people except that they use protective clothing.

△ **Warning!** Hearing protection must be used when using this equipment.

4. Service

a. **Have your power tool serviced by a qualified repair person using only identical replacement parts.** This will ensure that the safety of the power tool is maintained.

5. Electrical safety










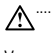



Warning! If the power cord is damaged, it must be replaced by the manufacturer, authorized STANLEY Service Center or an equally qualified person in order to avoid damage or injury. If the power cord is replaced by an equally qualified person, but not authorized by STANLEY, the warranty will not be valid.


△ **Warning!** Always switch off the mains disconnecting switch when leaving the machine unattended.

6. Labels on tool

The label on your tool may include the following symbols:

	Read instructions manual		Explosion hazard		Danger of being beaten by objects that bounce
	Poisoning hazard		Electric shock and short circuit hazard		Use eye protection
	Injury hazard		Short circuit hazard		Wear proper clothing
	Safety Alert A Symbol	Amperes	min	minutes	
	Hz	Hertz			Alternating Current
V	Volts	W	Watts		

 Danger sign, warns users not to direct the water jet at people, animals, electrical equipment or the product itself.

 Not connect to potable water.

⚠ **Warning! Safety signs.** Comply with the instructions provided by the safety signs tied to the appliance. Check that they are present and legible; otherwise, replacements in the original positions.

TECHNICAL INFORMATION

ENVISAGED USE

This appliance has been designed for individual use for the cleaning of vehicles, machines, boats, masonry, etc, to remove stubborn dirt using clean water and biodegradable chemical detergents.

Vehicle engines may be washed only if the dirty water is disposed of as per regulations in force.

- ▶ **Intake water temperature:** See data plate on the appliance.
- ▶ **Intake water pressure:** min. 0.1 MPa - max. 1 MPa.
- ▶ **Operating ambient temperature:** Above 0 °C.

The appliance is compliant with the IEC 60335-1 and IEC 60335-2-79 standards.

OPERATOR

The symbol illustrated in **Fig. A** identifies the appliance's intended operator (professional or non-professional).

MAIN COMPONENTS (Fig. A)

1. Lance
2. Gun with safety catch
3. High pressure hose
4. Nozzle cleaning tool
5. Rotating nozzle kit
6. Nozzle
7. Adapter
8. Water filter
9. Detergent kit
10. Screws
11. Electric cable with plug
12. Wheels
13. Hose reel
14. Handle
15. Lever
16. Brackets

Starter device (19)

The starter device prevents accidental use of the appliance.

⚠ **Caution! Safety devices:**

Do not tamper with or adjust the safety valve setting.

- ▶ **Safety valve and/or pressure limiting valve.**

The safety valve is also a pressure limiting valve.

When the gun trigger is released, the valve opens and the water recirculates through the pump inlet or is discharged onto the ground.

- ▶ **Thermostat valve (where fitted)**

If the water temperature exceeds the temperature set by the manufacturer, the thermostat valve discharges the hot water and draws in an amount of cold water equal to the amount of water discharged, until the correct temperature is restored.

- ▶ **Safety catch (21):** prevents accidental spraying of water.
- ▶ **Overload cutout:** stops the appliance in case of overload.

INSTALLATION (Fig. B)

Assembly

⚠ **Warning!** All installation and assembly operations must be performed with the appliance disconnected from the mains power supply.

The assembly sequence is illustrated in **Fig. B**.

Fitting the rotating nozzle

The rotating nozzle kit delivers greater washing power. Use of the rotating nozzle may cause a reduction in pressure of 25% compared to the pressure obtained with the adjustable nozzle. However, the rotating nozzle kit delivers greater washing power due to the rotation of the water jet.

Electrical connection

⚠ **Warning!** Check that the electrical supply voltage and frequency (V/Hz) correspond to those on the appliance data plate (**Fig. B8**).

Use of extension cables: Use cables and plugs with "IPX5" protection level. The cross-section of the extension cable should be proportionate to its length; the longer it is, the greater its cross-section should be.

Water supply connection

⚠ **Caution!** Only clean or filtered water should be used for intake. The delivery of the water intake tap should be equal to that of pump capacity.

Place the appliance as close to the water supply system as possible.

Connection points:

- Water outlet (**OUTLET**)
- Water inlet with filter (**INLET**)

Connection to the mains water supply

The appliance may only be connected directly to the mains drinking water supply if the supply hose is fitted with a backflow preventer valve as per current regulations in force. Make sure that the hose is at least Ø 13 mm, that it is reinforced and that it is not more than 25 m long.

ADJUSTMENT INFORMATION (Fig. C)

- ▶ **Adjusting the spray nozzle (for models with this feature)** Water flow is adjusted by regulating the nozzle (6).
- ▶ **Adjusting the detergent** To deliver detergent at the correct pressure, set the nozzle (6) on “■” or fit the detergent kit (9) (where available) as shown.

USE OF THE APPLIANCE (Fig. D) CONTROLS

Starter device (19)

Set the starter switch on (ON/I) to:

- a. Start the motor (In models without TSS device);
- b. Set the motor ready to start (In models with TSS device). If there is a pilot light on the starter device, it should light up. Set the starter device switch on (OFF/0) to stop the appliance. If there is a pilot light on the starter device, it should go out.
- ▶ Water jet control lever (20).

△ **Warning!** During operation the appliance must be positioned as shown in Fig. D on a firm, stable surface.

Start-up (see Fig. D)

1. Turn on the water supply tap fully.
2. Release the safety catch (21).
3. Depress the gun trigger for a few seconds and start up the appliance using the starter device (ON/I).

△ **Warning!** Before starting up the appliance check that it is receiving water correctly; use of the appliance without water will damage it. Do not cover the ventilation grilles when the appliance is in use.

TSS Models - In TSS models with automatic delivery flow cut-o system:

- a. **When the gun trigger is released**, the dynamic pressure automatically cuts out the motor;
- b. **When the gun trigger is depressed**, the automatic drop in pressure starts the motor and the pressure is restored after a very slight delay;
- c. **If the TSS is to function correctly all gun trigger releasing and depressing operations**, must be at least 4 - 5 seconds apart.

To prevent damage to the appliance, do not allow it to operate dry and check that it is properly supplied with water. For models without TSS, to prevent damage to the appliance due to an increase in water temperature, do not cut off the jet of water for more than 5 minutes with the appliance running.

Stopping

1. Set the starter device switch on (OFF/0).
2. Depress the gun trigger and discharge the residual

pressure inside the pipes.

3. Engage the safety catch (21).

Restarting

1. Release the safety catch (21).
2. Depress the gun trigger and discharge the residual air inside the pipes.
3. Set the starter device on (ON/I).

Storage

1. Turn o the water supply tap.
2. Discharge the residual pressure from the gun until all the water has come out of the appliance.
3. Switch the appliance off (OFF/0).
4. Remove the plug from the socket.
5. Drain and wash out the detergent tank at the end of the working session. To wash out the tank, use clean water instead of the detergent.
6. Engage the gun safety catch (21).

Recommended cleaning procedure

Dissolve dirt by applying the detergent mixed with water to the surface while still dry. When dealing with vertical surfaces work from the bottom upwards. Leave the detergent to act for 1-2 minutes but do not allow the surface to dry. Starting from the bottom, use the high pressure jet at a minimum distance of 30cm. Do not allow the rinse water to run onto unwashed surfaces. In some cases, scrubbing with brushes is needed to remove dirt. High pressure is not always the best solution for good washing results, since it may damage some surfaces. The finest adjustable nozzle jet setting or the rotopower nozzle should not be used on delicate or painted parts, or on pressurised components (e.g tyres, inflation valves, etc.). Effective washing depends on both the pressure and volume of the water used, to the same degree.

MAINTENANCE (Fig. E)

Any maintenance operations not covered by this chapter should be carried out by an authorized sales and service centre.

△ **Warning!** Always disconnect the plug from the power socket before carrying out any work on the appliance.

Cleaning the nozzle

1. Disconnect the lance from the nozzle.
2. Remove any dirt deposits from the nozzle hole using the tool (4).

Cleaning the filter

Inspect the inlet filter (8) and detergent filter (if fitted) before each use, and clean in accordance with the instructions if necessary.

Unjamming the motor (On models with this feature)

In case of lengthy stoppages, limescale sediments may cause the motor to seize. To unjam the motor, turn the drive shaft with a tool.

End-of-season storage

reat the appliance with non-corrosive, non-toxic antifreeze before storing it away for winter. Put the appliance in a dry place, protected from frost.

STORAGE AND TRANSPORTATION (Fig. E)

Store the accessories as shown in Fig. E.

Transport the machine as shown in Fig. E.

HOW TO AVOID DAMAGING SURFACES



⚠ Warning!

- ▶ Using the appliance to wash tyres may damage the tyre and can be dangerous.
- ▶ Never point the high pressure jet straight at the tyre.
- ▶ Always use the appliance at the lowest pressure setting when cleaning in the vicinity of wheels and tyres.
- ▶ Never use the "Turbo Lance" for washing any part of the vehicle.
- ▶ For further information refer to section: "Recommended cleaning procedure".

PROTECTING THE ENVIRONMENT



Separate collection. This product must not be disposed of with normal household waste. Should you find one day that your STANLEY product needs replacement, or if it is of no further use to you, do not

dispose of it with household waste. Make this product available for separate collection.



Separate collection of used products and packaging allows materials to be recycled and used again.

Re-use of recycled materials helps prevent environmental pollution and reduces the demand for raw materials. Local regulations may provide for separate collection of electrical products from the household, at municipal waste sites or by the retailer when you purchase a new product.

⚠ **Important!** To ensure product **SAFETY** and **RELIABILITY**, repairs, maintenance and adjustment (other than those listed in this manual) should be performed by authorized service centers or other qualified organizations, always using identical replacement parts. Unit contains no user service able parts inside.

SERVICE INFORMATION

STANLEY offers a full network of company-owned and authorized service locations. All STANLEY Service Centers are staffed with trained personnel to provide customers with efficient and reliable power tool service. For more information about our authorized service centers and if you need technical advice, repair, or genuine factory replacement parts, contact the STANLEY location nearest you.

SPECIFICATIONS

SW19

	AR, CH 220V~ 50Hz	B2C, B2 220V~ 60Hz	B3 120V~ 60Hz	BR 127V~ 60Hz
Power	1900W	1900W	1600W	1600W
Working flow	5,3 l/min	5,3 l/min	5,2 l/min	5,2 l/min
Max water flow	6,6 l/min	6,6 l/min	6,3 l/min	6,3 l/min
Pressure	10 MPa (100 bar)	10 MPa (100 bar)	8,5 MPa (85 bar)	8,5 MPa (85 bar)
Maximum pressure	13 MPa (130 bar)	13 MPa (130 bar)	12 MPa (120 bar)	12 MPa (120 bar)
MAX PSI	1885	1885	1740	1740
T° input	50 °C	50 °C	50 °C	50 °C
Maximum input pressure	1 MPa	1 MPa	1 MPa	1 MPa
Repulsive force of the gun to the maximum pressure	12,5 N	12,5 N	11,3 N	11,3 N
Motor insulation	Class F	Class F	Class F	Class F
Motor protection	IPX5	IPX5	IPX5	IPX5
Sound level K=2,5 dB(A):				
L _{PA} (EN 60704-1)	72 dB(A)	72 dB(A)	72 dB(A)	72 dB(A)
L _{WA} (EN 60704-1)	88 dB(A)	88 dB(A)	88 dB(A)	88 dB(A)
Unit vibrations (K = 1 m/s ²):	<2,5 m/s	<2,5 m/s	<2,5 m/s	<2,5 m/s
Weight	13kg (28,7lb)	13kg (28,7lb)	13kg (28,7lb)	13kg (28,7lb)

TROUBLE SHOOTING		
PROBLEM	POSSIBLE CAUSES	SOLUTION
Pump does not reach working pressure	Nozzle worn	Replace nozzle
	Water filter fouled	Clean filter (8) (Fig. E)
	Insufficient water supply	Turn on water supply tap fully
	Air being sucked into system	Check tightness of hose fittings
	Air in pump	Switch off the appliance and keep depressing and releasing the gun trigger until the water comes out in a steady flow. Switch the appliance back on again.
	Adjustable nozzle not positioned correctly	Set nozzle (6) on (+) setting (Fig. C)
	Thermostatic valve tripped	Wait for correct water temperature to be restored
	Water being sucked from an open container from a height of more than 0.5 m.	Reduce the suction height.
Pump pressure drops during suddenly use	Water being sucked from an external tank	Connect appliance to the mains water supply
	Inlet water too hot	Reduce temperature
	Nozzle clogged	Clean nozzle (Fig. E)
	Inlet filter (8) fouled	Clean filter (8) (Fig. E)
Motor "buzzes" but fails to start	Power supply voltage too low	Check that the voltage of the mains power supply line is the same as that on the plate (Fig.B)
	Voltage drop due to use of extension cable	Check characteristics of extension cable
	Appliance not used for a long period of time	Contact your nearest Authorized Service Centre
	Problems with TSS device	Contact your nearest Authorized Service Centre
Motor fails to start	No electrical power	Check that the plug is firmly in the socket and that the mains voltage supply is present (*)
	Problems with TSS device	Contact your nearest Authorized Service Centre
	Appliance not used for a long period of time	Using the tool unjam the motor through the hole at the rear of the appliance (in models with this feature) (Fig. E)
Water leakage	Seals worn	Have the seals replaced at your nearest Authorized Service Centre
	Safety valve tripped and discharging	Contact an Authorized service Centre
Appliance noisy	Water too hot	Reduce temperature (See technical data)
Oil leakage	Seals worn	Contact your nearest Authorized Service Centre
TSS versions only: Motor starts even with gun trigger is released	High pressure system or pump hydraulic circuit not watertight	Contact your nearest Authorized Service Centre
TSS versions only: No water delivery when gun trigger is depressed (With supply hose connected)	Nozzle clogged	Clean nozzle (Fig. E)

No detergent sucked in	Adjustable nozzle on high pressure setting	set nozzle (6) on "■" setting (Fig.C)
	Detergent too dense	Dilute with water
	High pressure hose extension being used	Fit original hose
	Deposits or restriction in detergent circuit	Flush with clean water and eliminate any restrictions. If the problem persists, contact an Authorized service Centre
Water escapes from thermo- stat valve	Water temperature inside pump head has exceeded max. rated value stated on nameplate	With appliance in operation, do not stop the water jet for more than 5 minutes at a time

* If the motor starts and does not restart during operation, wait 2-3 minutes before repeating the start-up procedure (**overload cutout has been tripped**).

If the problem recurs more than once, contact your nearest Authorized Service Centre.

Solamente para propósito de Argentina:

Importa y distribuye: Black & Decker Argentina S.A.

Pacheco Trade Center
 Colectora de Ruta Panamericana
 Km. 32.0 El Talar de Pacheco
 Partido de Tigre
 Buenos Aires (B1618FBQ)
 República de Argentina
 CUIT: 33-65861596-9
 Tel.: (011) 4726-4400

Importado por:

Black & Decker do Brasil Ltda.

Rod. BR 050, s/nº - Km 167
 Dist. Industrial II
 Uberaba - MG - Cep: 38064-750
 CNPJ: 53.296.273/0001-91
 Insc. Est.: 701.948.711.00-98
 S.A.C.: 0800-703-4644

Solamente para propósitos de Colombia

Importado por: Black & Decker de Colombia, S.A.

Carrera 85D # 51-65, Bodega 23
 Complejo Logístico San Cayetano
 Bogotá - Colombia
 Tel.: 744-7100

Solamente para propósito de Chile:

Importado por: Black & Decker de Chile, S.A.

Av. Pte. Eduardo Frei M. 6001-67
 Conchalí - Santiago de Chile
 Tel.: (56-2) 2687 1700

Hecho en China

Fabricado na China

Made in China

94006-HN

08/08/2017

Solamente para propósito de México:

Importado por: Black and Decker S.A de C.V.

Antonio Dovali Jaime #70 Torre B Piso 9
 Col. Santa Fé
 Delegación Alvaro Obregón
 Ciudad de México, México.
 C.P 01210
 Tel: (52) 55 53267100
 R.F.C.BDE8106261W7

Importado por:

Black & Decker del Perú S.A.

Av. Circunvalación del Club Golf
 Los Incas N° 152 - 154, Lote 4,
 Oficinas 601 - 602
 Urb. Club Golf Los Incas - Santiago de Surco
 Lima - Perú
 Tel.: (511) 614-4242
 RUC 20266596805